

▶ 工作顕微鏡 ◯ ツールスコープ

● ツールスコープ IL型

ダウンロード 2DCAD



▲ TV-ILC  
IL型鏡筒

特長 Sales Point

- 照明装置が白色LED光源の製品です。
- Cマウント付でテレビモニタに観察像を映すことができます。※
- 対物レンズをご指定ください。組み込んで出荷いたします。
- 対物レンズなしも可能です。ご相談ください。
- ツールスコープは中央精機(株)の登録商標です。

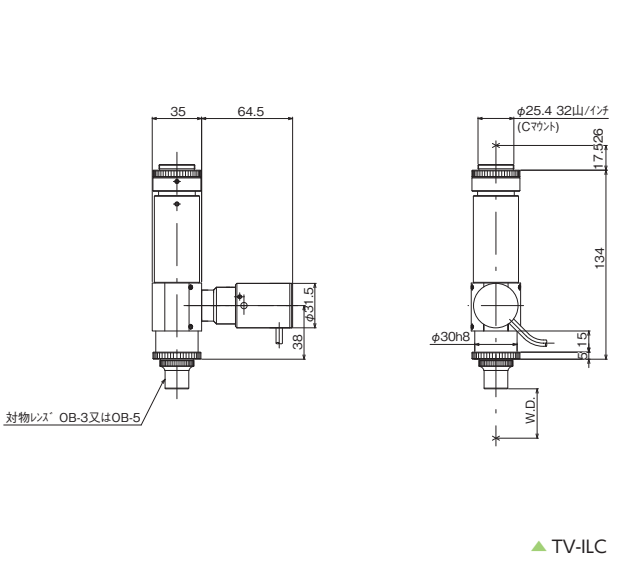


動画で紹介  
ツールスコープ

製品番号		TV-ILC
製品名	IL型鏡筒	
価格(税抜)	改定標準組み合わせ ¥87,500	
鏡筒の種類	直筒、TV鏡筒付、LED内蔵落射照明式	
機械筒長	163mm	
適合対物レンズ	OB-3、OB-5、OB-10	
Cマウント	32山/25.4mm、フランジ焦点距離 17.526mm	
光源	白色LED、照明のケーブル長 1.8m	
電源	専用電源 TS-EP2A、ACアダプタ付	
質量	鏡筒 0.6kg、電源 0.5kg、ACアダプタ 0.1kg	
付属品	電源(TS-EP2A)、ACアダプタ(入力側AC100～240V 50/60Hz)	

- ※標準組み合わせ  
対物レンズ OB-3、5より1個選択
- ※テレビカメラ、モニタ等は別途お求めください。
- ※OB-05、OB-1、OB-2、LWD-5では使用できません。
- ※掲載製品の外観図面(2D/3D)データはホームページ(https://www.chuo.co.jp)Web製品カタログよりダウンロードできます。

製品の外観図



▲ TV-ILC



## ツールスコープ 工作顕微鏡

工作顕微鏡

金属顕微鏡

工作投影器

照明装置

ツール

スタンド

心出顕微鏡

### ご注文時の組み合わせと記入例

記入例 TV-ILC-3	=	鏡筒 TV-ILC	+	対物レンズ 3
-----------------	---	--------------	---	------------

### ■ 価格表 TV-ILC

	対物レンズ	照明	価格 (税抜)
TV-ILC : IL型鏡筒(直筒、TV鏡筒付、LED内蔵落射照明式)	0 : なし 3 : OB-3 (3倍) 5 : OB-5 (5倍) 10 : OB-10 (10倍)	無印 : 照明あり B : コントローラなし (専用電源なし)	
TV-ILC	3.5		¥87,500
		B	¥62,500
	10	B	¥69,500

※標準組み合わせ差額 対物レンズなし : - ¥8,500

### ■ TV-ILC レンズ組み合わせ表

対物レンズ	OB-3	OB-5	OB-10
対物レンズの長さ	21mm	21mm	30.1mm
作動距離 (W.D.)	34mm	13mm	6.7mm

※作動距離 (Working Distance) : 試料に焦点を合わせた時の対物レンズ先端から試料までの距離。

※OB-05、OB-1、OB-2、LWD-5では使用できません。