

▶ 工作顕微鏡 ◯ スタンド

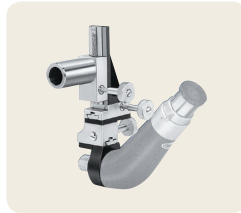
● スタンド

ダウンロード 2DCAD

RoHS2 規制10物質 不含有品



▲ TS-UA  
UA型スタンド



▲ TS-N  
N型スタンド



▲ TS-E-70C  
E型スタンド



▲ TS-S1  
S型スタンド



▲ TS-S2  
S型スタンド

特長 Sales Point

- 工作顕微鏡「ツールスコープ」を取り付け、位置合わせ等ができるスタンドです。
- スタンドの機能としてピント合せ方向が1つまたは3つの製品、可動範囲の広い製品、微動・粗動調整ができる製品などがあります。
- TS-UAは「ツールスコープ」用鏡筒ホルダ(φ 30H8)付のユニバーサルアームです。あらゆる方向に移動できます。
- TS-UAはマグネットスタンドを組み合わせて吊りでも使用できます。
- TS-S1、TS-S2はパーツ販売いたします。詳細は営業部にお問い合わせください。
- ツールスコープを固定できる鏡筒ホルダφ 30H8が付いています。
- ツールスコープは中央精機(株)の登録商標です。

製品番号	製品名	価格(税抜)	移動方向	移動量	鏡筒ホルダ	質量
TS-UA	UA型スタンド	¥40,000	1方向	20mm	φ 30H8	1.1kg
TS-N	N型スタンド	¥42,000	XYZ軸3方向	X軸20mm、Y軸30mm、Z軸55mm		1.0kg
TS-E-70C	E型スタンド	改定 ¥69,000				4.6kg
TS-S1	S型スタンド	¥38,000	1方向(垂直方向)	20mm		2.4kg
TS-S2	S型スタンド	¥60,000				5.6kg

※ TS-S1、TS-S2はパーツ販売いたします。詳細は営業部にお問い合わせください。



TS-E-70C使用例



TS-S1使用例

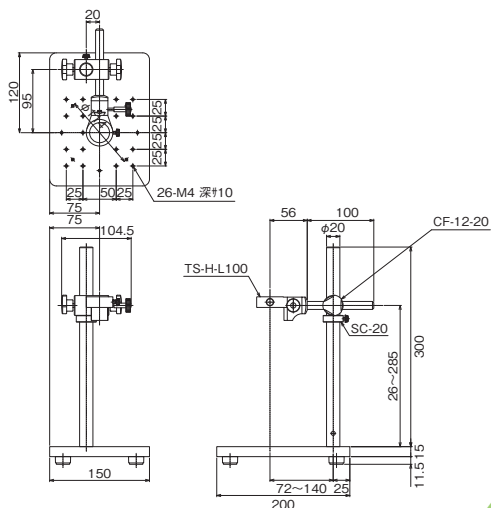


TS-S2使用例

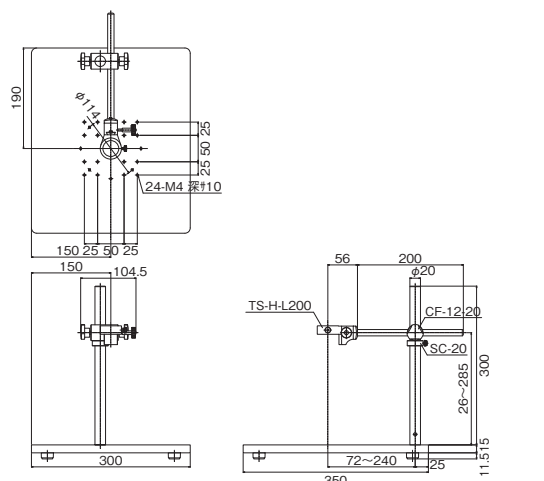


TS-UA使用例

製品の外観図



▲ TS-S1



▲ TS-S2