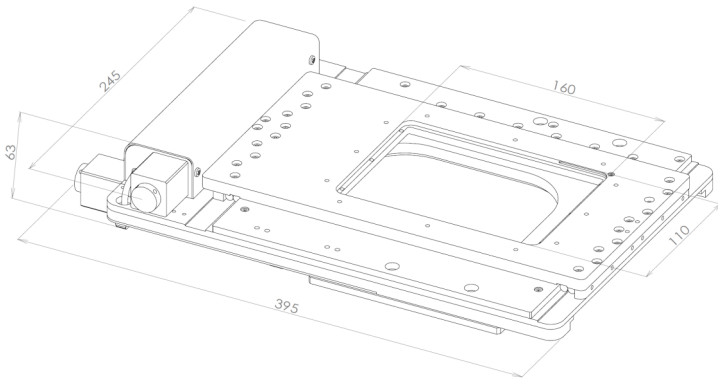




図面



システム化可能な他社製品

- 顕微鏡: アルファベット順
 - EVIDENT (IBOLYMPUS) 製: GX51, GX71, IX70, IX51, IX71, IX81, IX81-ZDC, IX73, IX83, IX83-ZDC
- 画像ソフト: アルファベット順
 - 三谷商事製: Captomotor, ContamiAnalyzer, e-Tiling (オートステージオプション)、WinROOF20xx (オートステージオプション)
 - モレキュラーデバイス製: Metaシリーズ
 - オープンソース: μManager
- インキュベータ: アルファベット順
 - LCI製: Kホルダ対応シリーズ
 - 東海ヒット製: Kホルダ対応シリーズ
- サーモプレート:
 - 東海ヒット製: Kホルダ対応シリーズ
- PiezoZステージ:
 - Ludl製: Kホルダ対応シリーズ

仕様

- 材質 (Materials): B30203: アルミ合金
- 使用環境 (Use Environment): 10~40 °C / 20~80% (非結露)
- 電源 (Input Power Requirements): B30252: AC 90~240 V 50/60 Hz
- 消費電力 (Electrical Power Consumption): 52 W
- 重量 (Weight): 8.7 kg

研究機関・企業研究所での採用実績を有する従来システムをベースに、低振動マイクロステップドライバを搭載することで、動作音を抑えた静かなステージ駆動を実現した研究用途向け電動XYステージシステムです。

EVIDENT (IBOLYMPUS) 製倒立顕微鏡をはじめとする各種顕微鏡に対応し、オープンループ制御ながら、他社リニアスケール付電動ステージと同等の位置再現性を確保しています。

主な特長

- 高い操作性と柔軟な制御
 - ・ジョグ動作による直感的なマニュアル移動
 - ・設定量固定で移動するステップ動作
 - ・任意座標を順次呼び出すティーチング動作
 - ・最大8種類の移動速度を登録可能
 - ・粗動・微動の切替えを瞬時に行えます
- 安定した駆動と再現性
 - ・低振動マイクロステップドライバによる安定駆動
 - ・オープンループ制御ながら、高い位置再現性を確保
 - ・移動量を表示単位で設定・確認可能
- システム拡張・自動化対応
 - ・RS-232C通信による外部制御に対応 (速度設定・位置情報設定・原点復帰設定など)
 - ・主な画像解析ソフトおよびオープンソースソフトに対応し、自動撮像・解析システムへの組み込みが可能
※解析は対応ソフト側の機能を利用
 - ・K規格ホルダに標準対応し、インキュベータやサーモプレート、PiezoZステージなどの周辺機器と容易に組み合わせが可能

- 移動方向 (Direction of Travel): B30203: X (A) Y (B) 軸 2方向
- 動作範囲 (Travel Range): B30203: X軸 ±55 mm, Y軸 ±37.5 mm
- 分解能 (Resolution): B30203: Full Step (1/1): 2 μm (メカ)、Micro Step (1/1~1/250): 2 μm~8 nm (BMC-M752M 10使用時)
- 繰り返し精度 (Repeatability): B30203: 2 μm*1
- 送りねじリードピッチ (Leadscrew Pitch): B30203: 1 mm
- モータタイプ (Motor Type): B30203: 5相ステッピングモータ (0.75 A/相)
 - Full step (1/1): 0.72 degree stepper (メカ)、
 - Micro Step (1/1~1/250): 0.72~0.00288 degree stepper (BMC-M752M 10使用時)
- 制御方法 (Control Method): B30252: オープンループ制御
- 加減速時間 (Maximum Acceleration Time): B30252: 1~1,000 ms
- 最高速度 (Maximum Velocity): Full Step (1/1): 30 mm/s (15,000 pps), Micro Step (1/1~1/20): 30 mm/s (300,000 pps)
- 制御軸数 (Number of Controlled Axes): B30252: 2軸 (低振動マイクロステップドライバ)
- 通信インターフェース (Communication Interface): B30252: RS-232C
- 適応容器 (Supported Devices): ウェルプレート、φ35 mmディッシュ、シングルタイプスライドガラス

顕微鏡用電動ステージシステム

Motorized Stage System for Microscopes

製品構成

本システムは、顕微鏡ステージの電動化・自動化に必要な機器を、研究用途向けに最適化した標準システムパッケージです。

導入後すぐに、

- ・ジョイスティック・キーパッドによるマニュアル操作
- ・登録座標による繰り返し測定

といった運用を開始することができます。

これにより、設備担当・研究者・作業者の双方にとって、導入・立上げ時の装置構成検討や追加手配にかかる手間・時間を大幅に軽減します。

選択アダプタ

分類	製品番号	製品名	備考	数
システム	B30103	BIXYステージSTDシステム Pro (OL)	—	—
内訳	B30203	BIXYステージSTD (OL)	電動ステージ	1
	B30252	BMC-M752M 10	ドライバコントローラ (マイクロステップ)	1
	B30207	BMC-JS2	ジョイスティック	1
	B30208	BMC-KP2	キーパッド	1
	B30255	BICB-BTM3	ケーブル (0.75 A/相用)	2
	B30337	ID25穴YKホルダ	インサートホルダ YKタイプ I.D.25 mm穴付きプレート	1
	B30307	ウェルプレートKホルダ	インサートホルダ Kタイプ ウェルプレート	1
	B30210- B30211から選択	アダプタ STD	—	1

製品番号	メーカー	機種
B30210	EVIDENT (旧 OLYMPUS)	IX70
B30211	EVIDENT (旧 OLYMPUS)	IX51、IX71、IX81、IX81-ZDC、 IX73、IX83、IX83-ZDC
- <1>	EVIDENT (旧 OLYMPUS)	GX51、GX71

研究・作業現場で選ばれる理由

本システムは、

- ・選定・接続・動作検証にかかる工数の削減
- ・長期連続観察に耐える安定性
- ・将来的な自動化・拡張への対応力

を重視し、研究用途で求められる構成をあらかじめ最適化した“すぐ使えて、長く使える”電動ステージシステムです。

研究機関・企業研究所における長期運用および再現観察用途での実績をもとに、研究の効率化と信頼性向上を支援し、導入初期コスト（時間・工数）の圧縮に寄与します。

<1>: アダプタは不要ですが、ねじ（低頭M5x8）が付属します。

- 本リーフレットに掲載されている社名・製品名・技術名は各社の商標または登録商標です。
- 記載内容は、2026年05月22日現在のものです。
- 仕様と製品は、製造元と販売元がなんら債務を負うことなく、予告無しに変更する場合があります。

 中央精機株式会社

CHUO PRECISION INDUSTRIAL CO., LTD. 中央精機株式会社
BMC LIFE SCIENCE ライフサイエンス

【所在地】〒101-0063 東京都千代田区神田淡路町1-5
【TEL / FAX】(東京): 03 (3257) 1911 / 03 (3257) 1915
(大阪): 06 (6940) 1951 / 03 (3257) 1915
(東北): 0248 (28) 2293 / 03 (3257) 1915
【E-mail】: chuo-sales@chuo.co.jp
【URL】(全般): <https://www.chuo.co.jp/>
(ライフサイエンス専用): <https://www.chuo.co.jp/bmc-lifescience/>



アドレスまとめ: qr.quel.jp

お問い合わせ