

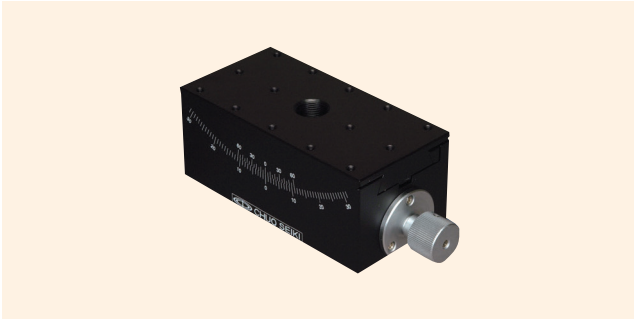
测角平台 60×120

D-T 方式

下载

2DCAD

3DCAD



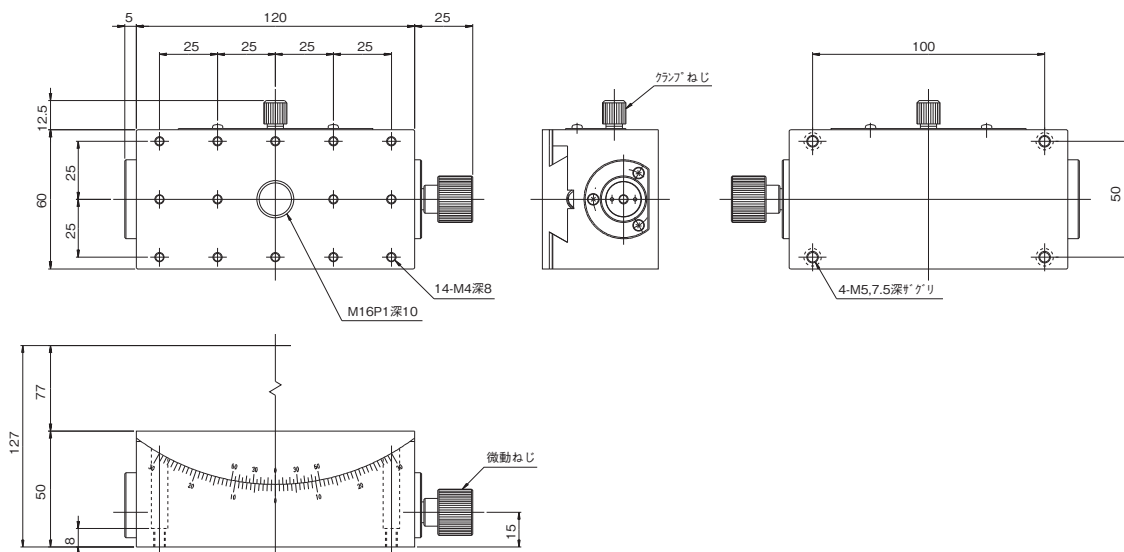
↑ TS-211

特 长 Sales Point

- 具有旋转中心的长动作、高承重的1轴倾斜平台。
- 可以与旋转中心高度不同的TS-611组合，以同一旋转中心组成2轴的倾斜平台。
- 移动导轨使用榫槽（D-T方式）。
- 可广泛用于相机、传感器、各种实验夹具等的定位用途。

产 品 编 号	TS-211
产 品 名 称	测角平台 60×120
移 动 方 向	倾斜1方向
平 台 面	60mm×120mm
进 给 方 式	蜗杆齿轮式
移 动 量	±20°
移 动 量 / 旋 钮 1 圈	约 49'
分 度 值	副尺每格 5'
移 动 导 轨	榫
旋 转 中 心 (平 台 上 面 起)	77mm
旋 转 中 心 精 度	φ0.1
承 重	98N (10kgf)
质 量	1kg
主 要 材 质 / 表 面 处 理	铝合金 / 黑色氧化铝处理梨皮底

产品的外观图



↑ TS-211