

# 支架

下载



2DCAD



↑ SB-7002



↑ SB-7003



↑ SS-604-1



↑ SB-402

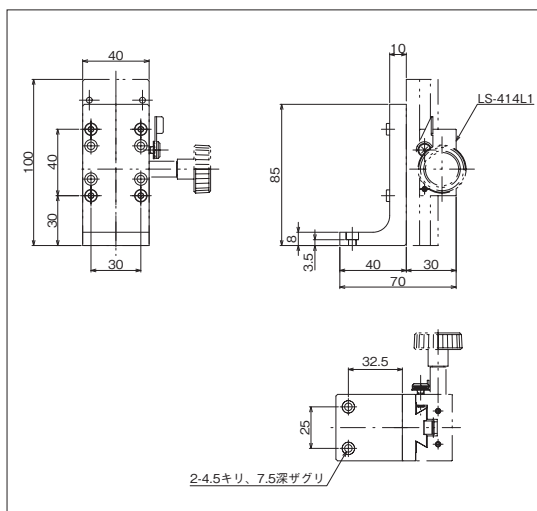


↑ SB-403

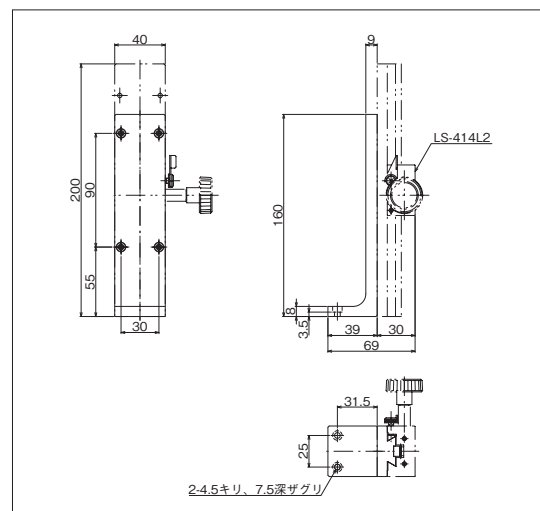
## 特 长 Sales Point

- SB-7002、SB-7003 可安装 X 平台作为 Z 平台使用，或者将移动面从纵向转换成横向或安装旋转平台将旋转轴转换 90°。由于是 T 型，正面、背面都可安装。另外，载荷的中心不会出到支架的外形以外，所以不会有大的偏载荷。
- SB-402、SB-403 支架用于将长动作平台 LS-414L1、LS-414L2 各自直立使用。

| 产 品 编 号  | 产 品 名            | 质 量    | 主 要 材 质 / 表 面 处 理 |
|----------|------------------|--------|-------------------|
| SB-7002  | Z 支架 70mm×70mm 用 | 0.25kg | 铝合金 / 黑色氧化铝处理梨皮底  |
| SB-7003  | Z 支架 70mm×70mm 用 | 0.25kg |                   |
| SS-604-1 | L 型安装支架          | 0.18kg |                   |
| SB-402   | Z 支架 LS-414L1 用  | 0.11kg |                   |
| SB-403   | Z 支架 LS-414L2 用  | 0.18kg |                   |



SB-402+LS-414L1 安装示意图

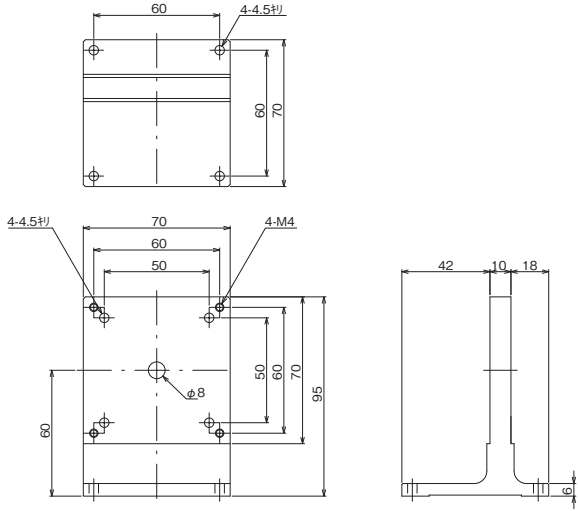


SB-403+LS-414L2 安装示意图

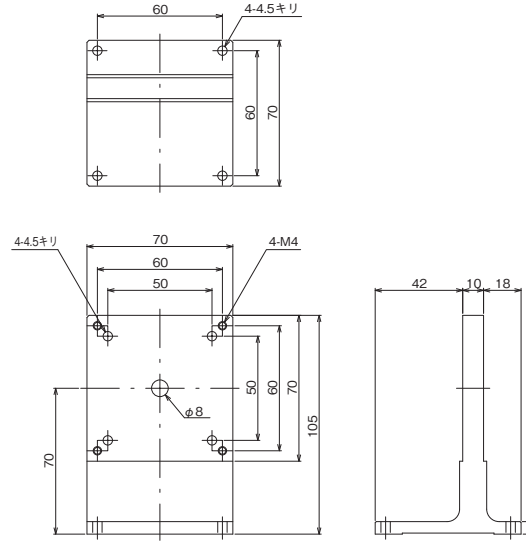


支架 ◀ 平台用附件 ▶

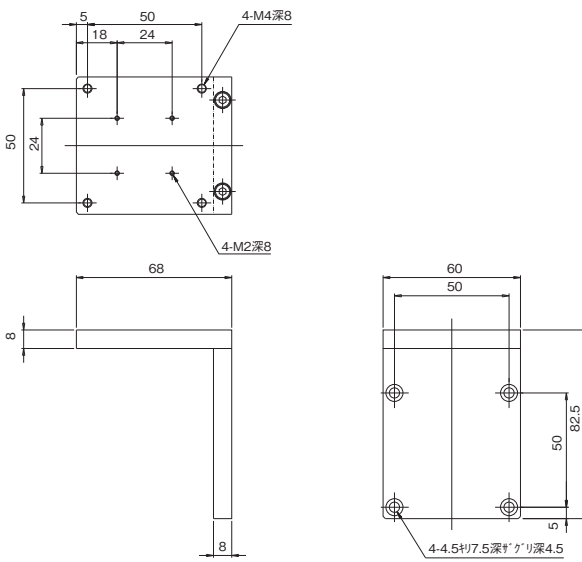
产品的外观图



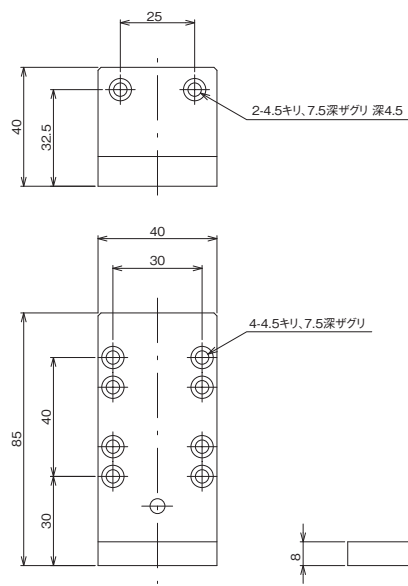
↑ SB-7002



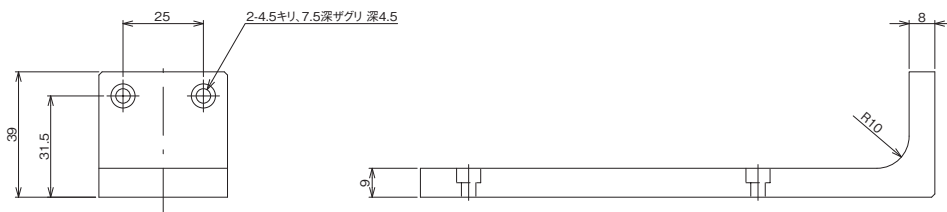
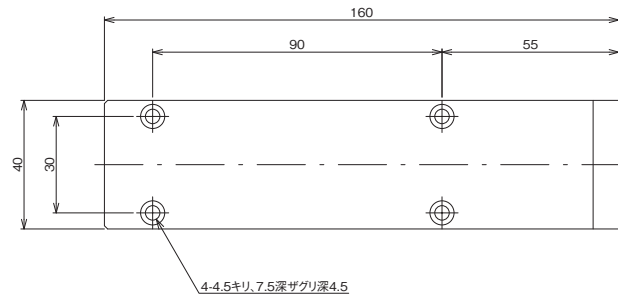
↑ SB-7003



↑ SS-604-1



↑ SB-402



↑ SB-404

自动平台

显微镜用  
自动化产品

手动平台

平台用附件

垫块

适配器

支架