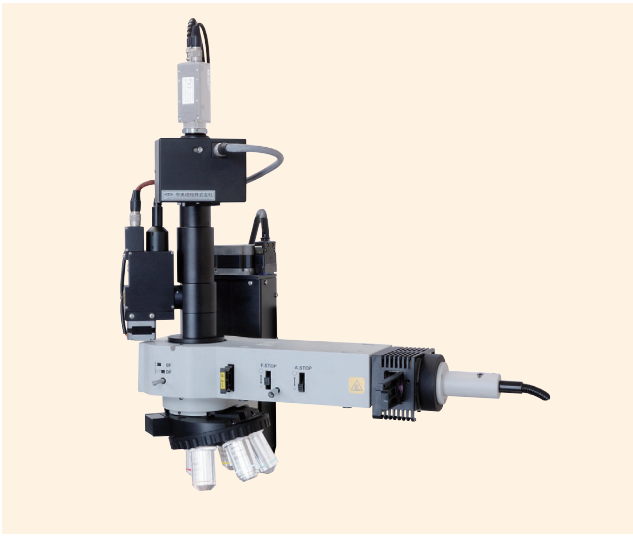




自动对焦显微镜



▲ AF-77VBS2-N60LP-SR
自动对焦显微镜（转换器支持型）



▲ AF-UNS2-N60P
自动对焦显微镜（AF-UN 型）

自动平台

显微镜用
自动化产品

手动平台

平台用附件

X
Y
平台显微镜
自动对焦

特 长 Sales Point

- AF-77VB 使用转换器（也可电动），可用 2 孔以上的物镜自动对焦。
- AF-UN 组合投光管使用转换器（也可电动），可用 2 孔以上的物镜自动对焦。
- 支持株式会社尼康制物镜 CF/IC 系列、CFI60 系列、奥林巴斯株式会社制物镜 UIS2 系列及株式会社三丰制物镜。
- 自动对焦显微镜对玻璃·塑料等透明体的表面最适合。
- 也支持有凹坑或孔的表面。
- AF-UN 能简单安装到市售的显微镜上自动对焦。另外，还支持明暗视野、微分干涉观察等全部观察方式。

产 品 编 号		AF-77VB (AF-77VBS2-N60LP-SR)
产 品 名		自动对焦显微镜（支持转换器）
物 镜		尼康、奥林巴斯、三丰
相 机		C 卡口相机（元件尺寸 2/3 英寸以下）
驱 动 部	型 号	AF-61ZA
	最小分辨率	0.078 μm/1 脉冲
移 动 量		标准 4mm（最高可设定到 10mm）
电 缆		传感器用机器人电缆、图案用机器人电缆、马达用机器人电缆 各 3m 标准（但最大可支持到 15m）
合 焦 方 式		线传感器方式
合 焦 条 件	搜 索 范 围	±250 μm（物镜 20×）
	搜 索 时 间	0.3 秒以内 / 搜索（以上条件时）
A F 精 度		焦点深度的 1/4

产 品 编 号		AF-UN (AF-UNS2-N60P)
产 品 名		自动对焦显微镜（AF-UN 型）
物 镜		尼康、奥林巴斯、三丰
相 机		C 卡口相机（元件尺寸 2/3 英寸以下）
驱 动 部	型 号	AF-61ZA
	最小分辨率	0.078 μm/1 脉冲
移 动 量		标准 4mm（最高可设定到 10mm）
电 缆		传感器用机器人电缆、图案用机器人电缆、马达用机器人电缆 各 3m 标准（但最大可支持到 15m）
合 焦 方 式		线传感器方式
合 焦 条 件	搜 索 范 围	±250 μm（物镜 20×）
	搜 索 时 间	0.3 秒以内 / 搜索（以上条件时）
A F 精 度		焦点深度的 1/4

- ※ 特别规格也请咨询。
- ※ 物镜、相机请提供。
- ※ AF 精度、搜索时间根据试料的条件等而异。
- ※ 当地安装调试费另行报价。
- ※ 详细内容见自动对焦显微镜单独产品目录。