

目镜

下载



2DCAD



↑ OC-10/OC-20
目镜

特 长 Sales Point

- 工作显微镜“TOOL SCOPE”用的目镜。
- 镜筒的套筒为 $\phi 23.2h8$ (JIS B7143)。
- 刻度板有标准、十字、十字微观、十字微观 2、十字微观 3、十字微观 4、圆环 7 种，订货时请指定 1 个。
- 还制作特殊刻度板（另行报价）。
- TOOL SCOPE 是中央精机株式会社的注册商标。

产 品 编 号	产 品 名	倍 率	视 野 数 (直 径)
OC-10	目镜 10 倍	10	18mm
OC-20	目镜 20 倍	20	12mm

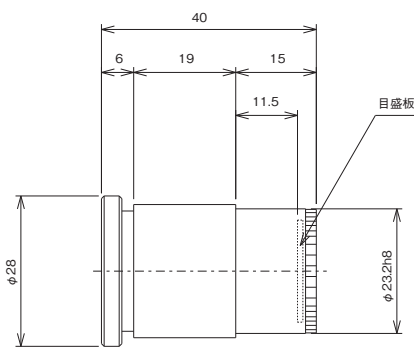
※ 视野数：用目镜能观察到的物镜的像的范围（直径）。

OC-10、OC-20 订货时的组合与填写示例

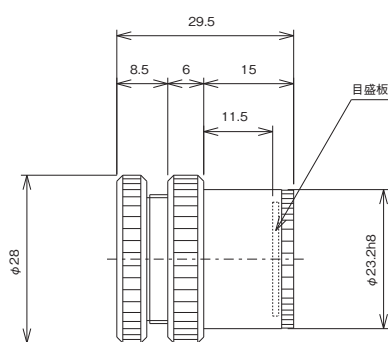
目镜	+	刻度板
OC-10		1：刻度板 标准
OC-20		2：刻度板 十字
		4：刻度板 十字微观
		5：刻度板 十字微观 2
		6：刻度板 圆环
		8：刻度板 十字微观 3
		9：刻度板 十字微观 4

例：	填写示例	=	目镜	+	刻度板
	OC-10-1		OC-10		1
			目镜 10 倍		刻度板 标准

产品的外观图



↑ OC-10



↑ OC-20

镜头倍率组合表

物镜	OB-05	OB-1	OB-2	OB-3	OB-5	OB-10	OB-20	LWD-5	LWD-20
物镜的长度	41mm	21mm	21mm	21mm	21mm	29.5mm	35.5mm	81.5mm	31mm
动作距离 (W. D.)	365mm	165mm	71.5mm	34mm	13mm	6.5mm	1.5mm	45mm	5.8mm
目镜	实际视野	$\phi 36mm$	$\phi 18mm$	$\phi 9mm$	$\phi 6mm$	$\phi 3.6mm$	$\phi 1.8mm$	$\phi 0.9mm$	$\phi 0.9mm$
OC-10	综合倍率	5 \times	10 \times	20 \times	30 \times	50 \times	100 \times	200 \times	200 \times
目镜	实际视野	$\phi 24mm$	$\phi 12mm$	$\phi 6mm$	$\phi 4mm$	$\phi 2.4mm$	$\phi 1.2mm$	$\phi 0.6mm$	$\phi 0.6mm$
OC-20	综合倍率	10 \times	20 \times	40 \times	60 \times	100 \times	200 \times	400 \times	400 \times

※ 动作距离 (Working Distance)：将焦点对准试料时物镜前端到试料的距离。

※ 实际视野 (Field of View)：实际可观察到的试料的范围。目镜的视野数（用目镜可观察到的物镜的像的范围）除以物镜倍率后的值。

※ 综合倍率是将组合的物镜、目镜各自的倍率相乘后的值。

※ 综合倍率是在工作显微镜（机械筒长 163mm）上的组合。