



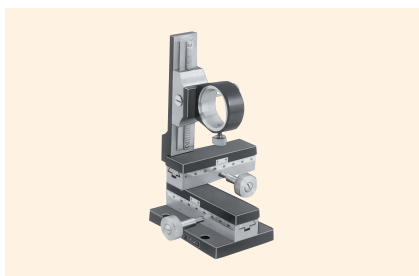
座 ◀ 工作显微镜 ▶

座

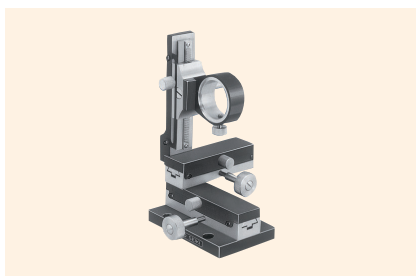
下载



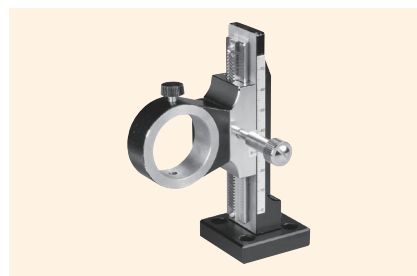
2DCAD



↑ LT-211  
0 型机械座



↑ LT-211CL  
0 型机械座 (带夹子)



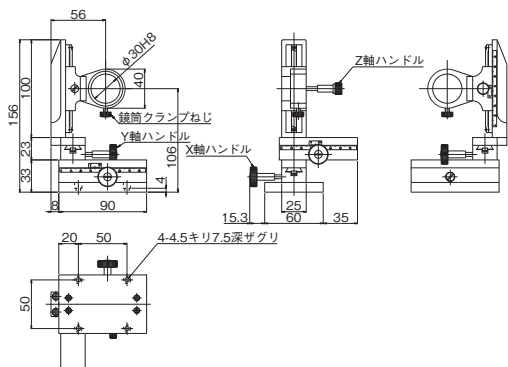
↑ TS-0-Z1  
0-Z 型座

特 长 Sales Point

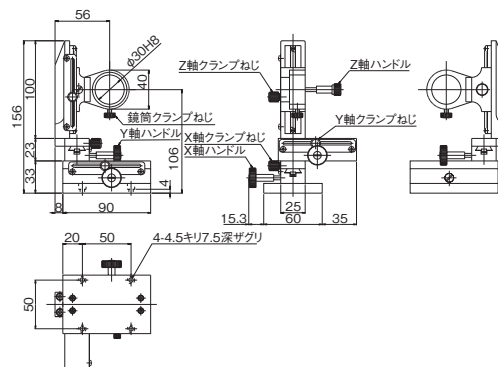
- 可安装工作显微镜“TOOL SCOPE”、调节位置等的座。
- 座的功能分为移动方向 1 个或 3 个的产品、可动范围大的产品、可进行微动·粗动调整的产品等。
- TS-0-Z1 型座可安装在本公司齿条齿轮平台上，使镜筒纵向移动 60mm。
- 带有可固定 TOOL SCOPE 的镜筒架 φ30H8。
- TOOL SCOPE 是中央精机株式会社的注册商标。

产品编号	产品名	移动方向	移动量	镜筒座	质量
LT-211	0 型机械座	XYZ 轴 3 方向	60mm	φ 30H8	1.4kg
LT-211CL	0 型机械座 (带夹子)				
TS-0-Z1	0-Z 型座	Z 轴 1 方向			0.5kg

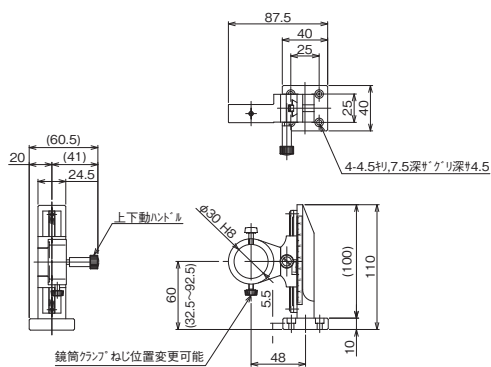
产品的外观图



↑ LT-211



↑ LT-211CL



↑ TS-0-Z1



LT-211 使用例



TS-0-Z1 使用例

工作显微镜

金属显微镜

照明装置

TOOL SCOPE

座

定心显微镜