



座

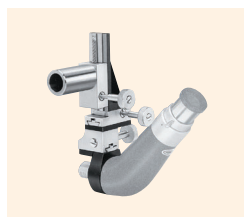
下载



2DCAD



↑ TS-UA
UA 型座



↑ TS-N
N 型座



↑ TS-E-70C
E 型座



↑ TS-S1
S 型座



↑ TS-S2
S 型座

特 长 Sales Point

- 可安装工作显微镜“TOOL SCOPE”、调节位置等的座。
- 座的功能分为移动方向1个或3个的产品、可动范围大的产品、可进行微动·粗动调整的产品等。
- TS-UA 是带“TOOL SCOPE”用镜筒架(φ30H8)的万向臂。可向所有方向移动。
- TS-UA 也可以组合磁座, 移动使用。
- TS-S1、TS-S2 是零件销售。详情欢迎咨询营业部。
- 带有可固定 TOOL SCOPE 的镜筒架 φ30H8。
- TOOL SCOPE 是中央精机株式会社的注册商标。

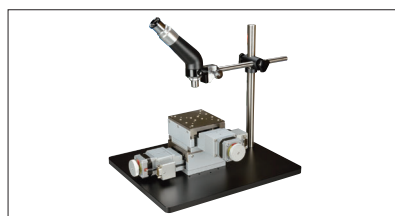
产品编号	产品名	移动方向	移动量	镜筒架	质量
TS-UA	UA 型座	1 方向	20mm	φ 30H8	1.1kg
TS-N	N 型座	XYZ 轴 3 方向	X 轴 20mm、Y 轴 30mm、Z 轴 55mm		1.0kg
TS-E-70C	E 型座				4.6kg
TS-S1	S 型座	1 方向(垂直方向)	20mm		2.4kg
TS-S2	S 型座				5.6kg



TS-E-70C 使用例



TS-S1 使用例

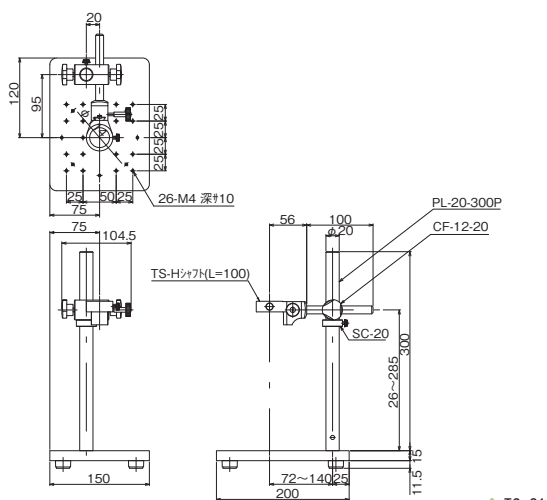


TS-S2 使用例

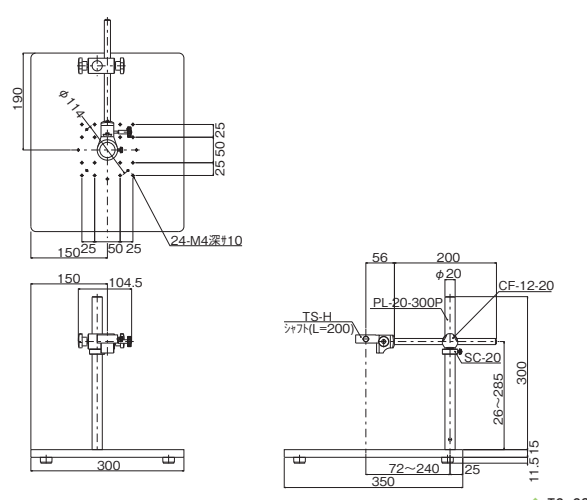


TS-UA 使用例

产品的外观图



↑ TS-S1



↑ TS-S2

工作显微镜

金属显微镜

照明装置

TOOL SCOPE

座

定心显微镜