



VELNUS

下载



2DCAD



↑ VELNUS-D3
个人显微镜



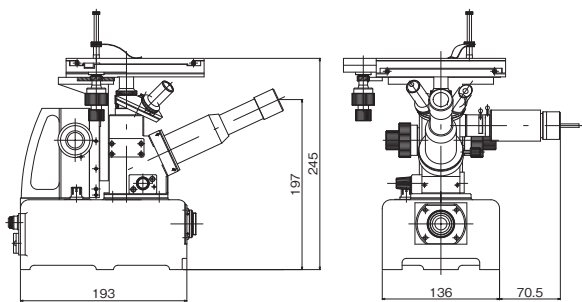
↑ VELNUS-E3
个人显微镜

特 长 Sales Point

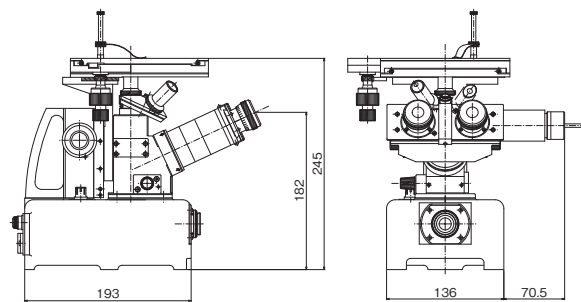
- 内置 LED 照明的倒立型金属显微镜。
- 有单眼镜筒与双眼镜筒的产品。
- 可安装 TV 相机 (C 卡口)。
- 试料台上配置有可移动至 XY 轴的工作台。

产 品 编 号	VELNUS-D3	VELNUS-E3
产 品 名	个人显微镜	个人显微镜
镜 筒	单眼镜筒	双眼镜筒
物 镜	TV 用本体 (C 卡口) M5×、M10×、M40×	
目 镜	W10×	
平 台	角十字动平台	
反 射 照 明 装 置	白色 LED 光源	
L E D 照 明 电 源	LED 反射照明用电模块	
质 量	约 5.7kg	约 6.2kg
附 件	检镜台、塑料膜、试料压板、平台板 (内径 15mm)、滤镜 (绿·黄)	

产品的外观图



↑ VELNUS-D3



↑ VELNUS-E3