

高级 X 平台 60×60 (不锈钢制)



下载

2DCAD

3DCAD



↑ LS-6042-S1



↑ LS-6042-S6



↑ LS-6042-S7



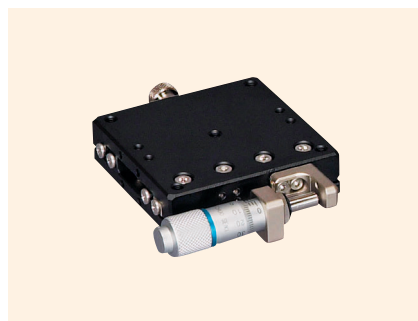
↑ LS-6042-S8



↑ LS-6042-SR1



↑ LS-6042-SR6



↑ LS-6042-SR8

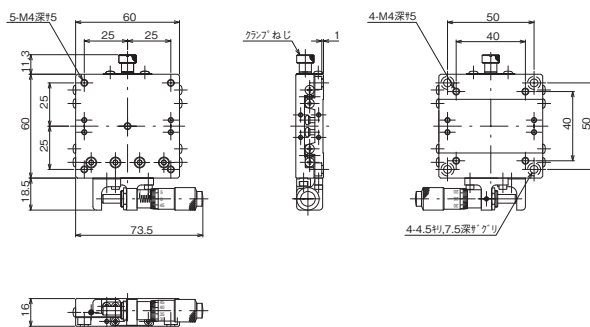
特 长 Sales Point

- 采用 HG-VCR 方式的高精度、高刚性平台。
- 有标准型、对称型，可左右对称构成。
- 进给方式有进给丝杆、标准千分尺、细牙螺纹千分尺、数显千分尺。
- 夹紧方式为板夹。
- 可广泛用于相机、传感器、工件等的精密定位用途。

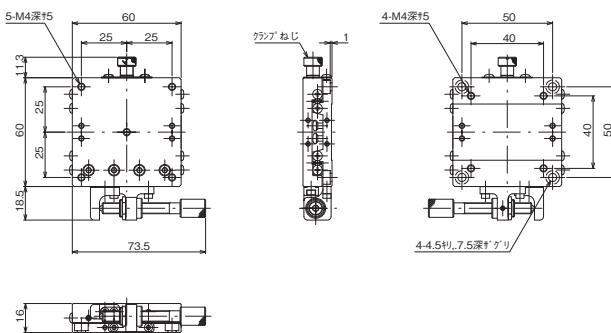
产品编号(标准型)	LS-6042-S1	LS-6042-S6	LS-6042-S7	LS-6042-S8
产品编号(对称型)	LS-6042-SR1	LS-6042-SR6	—	LS-6042-SR8
产品名称	高级 X 平台 60×60			
移动方向	X 轴 1 方向			
平台面	60mm×60mm			
夹紧方式	板夹			
操作部安装位置	侧面			
进给方式	CMH-13RM (标准千分尺)	进给丝杆 P=0.5mm	MHN4-25MX (数显千分尺)	MHS4-6-5FPA (细牙螺纹千分尺)
移动量	±6.5mm			±3mm
移动量 / 旋钮 1 圈	0.5mm			0.1mm
分辨率	千分尺式 0.01mm	—	数字显示式 0.001mm	千分尺式 0.002mm
灵敏度	0.003mm	0.01mm	0.001mm	0.001mm
移动导轨	HG-VCR (V 型槽与交叉滚柱)			
移动精度	真直度 (水平·垂直) 0.001mm 横摆 15sec、俯仰 25sec			
容许力矩载荷	横摆 1200N·cm、俯仰 1200N·cm、翻滚 1200N·cm			
力矩刚性	横摆刚性 0.04sec/N·cm、俯仰刚性 0.04sec/N·cm、翻滚刚性 0.02sec/N·cm			
平行度	0.015mm			
运动的平行度	0.007mm			
承重	196N (20kgf)			
质量	0.4kg		0.6kg	0.4kg
主要材质 / 表面处理	不锈钢 / 黑色氧化铬			



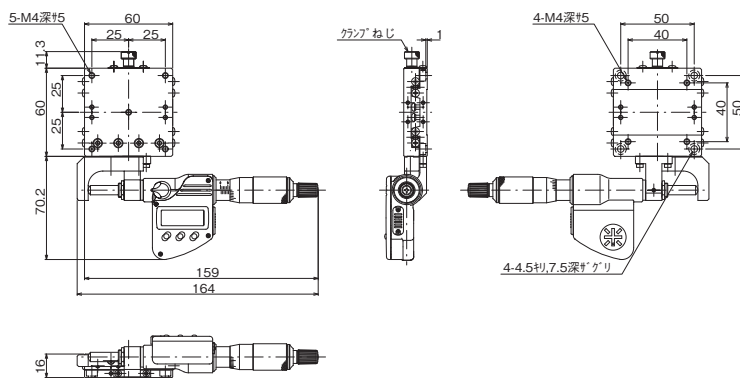
产品的外观图



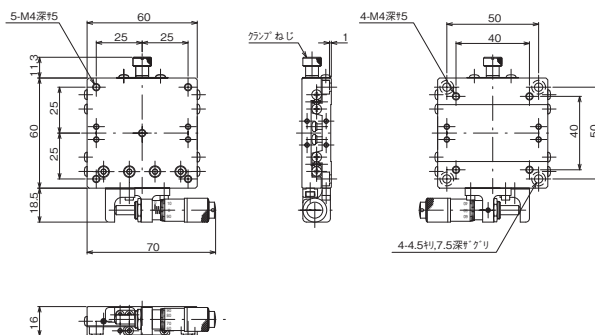
↑ LS-6042-S1



↑ LS-6042-S6



↑ LS-6042-S7



↑ LS-6042-S8

自动平台
显微镜用 自动化产品
手动平台
平台用附件
固定平台
平台 微型 V B
微型平台
螺丝式平台
平台 齿条齿轮
高级平台
平台 细型平台、 交叉梁柱
Z 平台 Z 升降平台、 旋转平台
倾斜平台
平台 倾斜旋转
Y Z 平台 X Y Z 平台
X Y Z 平台