

高级铝合金 Z 平台 30×30



HG-VCR
方式

下载

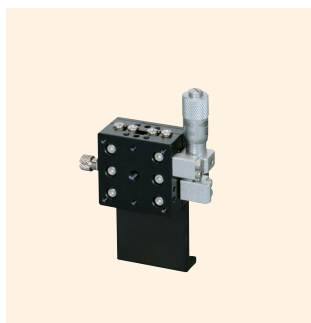


2DCAD

3DCAD



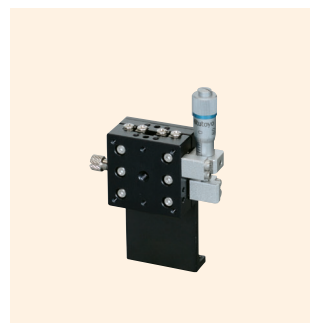
↑ LZ-3047-C1



↑ LZ-3047-S1



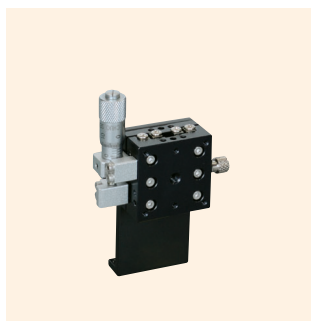
↑ LZ-3047-C8



↑ LZ-3047-S8



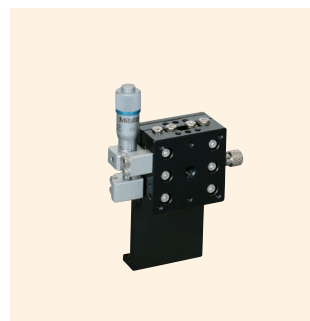
↑ LZ-3047-CR1



↑ LZ-3047-SR1



↑ LZ-3047-CR8



↑ LZ-3047-SR8

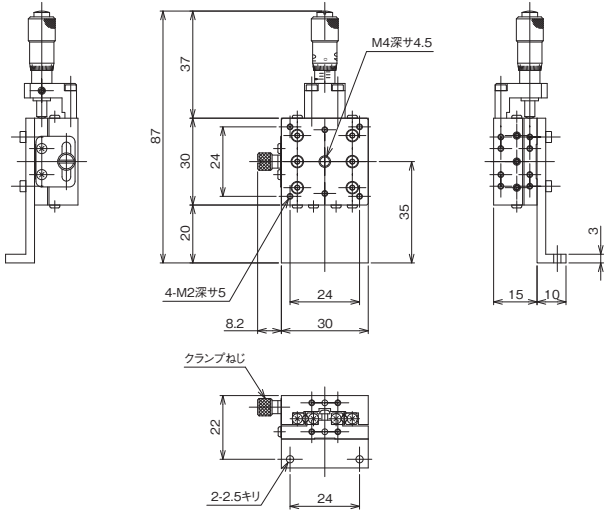
特 长 Sales Point

- 采用 HG-VCR 方式，主材质为铝合金，兼顾高刚性、轻量性的平台。
- 有标准型、对称型，可左右对称构成。
- 进给方式有标准千分尺、细牙螺纹千分尺。
- 可广泛用于相机、传感器、工件等的精密定位用途。

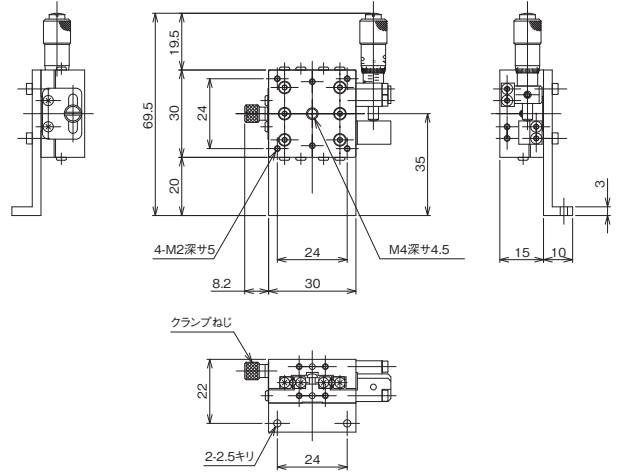
产品编号(标准型)	LZ-3047-C1	LZ-3047-S1	LZ-3047-C8	LZ-3047-S8
产品编号(对称型)	LZ-3047-CR1	LZ-3047-SR1	LZ-3047-CR8	LZ-3047-SR8
产品名称	高级铝合金 Z 平台 30×30			
移动方向	Z 轴 1 方向			
平台表面	30mm×30mm			
夹紧方式	板夹			
操作部安装位置	中心	侧面	中心	侧面
进给方式	CMH-6.5RA (标准千分尺)		MHT3-6.5FP (细牙螺纹千分尺)	
移动量	±3mm		±3mm	
移动量 / 旋钮 1 圈	0.5mm		0.1mm	
分度值	千分尺式 0.01mm		千分尺式 0.002mm	
灵敏度	0.003mm		0.001mm	
移动导轨	HG-VCR (V 型槽与交叉滚柱)			
移动精度	真直度 (水平·垂直) 0.002mm 横摆 20sec、俯仰 30sec			
力矩刚性	横摆刚性 1.00sec/N·cm、俯仰刚性 1.00sec/N·cm、翻滚刚性 1.00sec/N·cm			
垂直度	0.080mm			
运动的垂直度	0.030mm			
承重	19.6N (2kgf)			
质量	0.07kg			
主要材质 / 表面处理	铝合金 / 黑色氧化铝处理梨皮底			



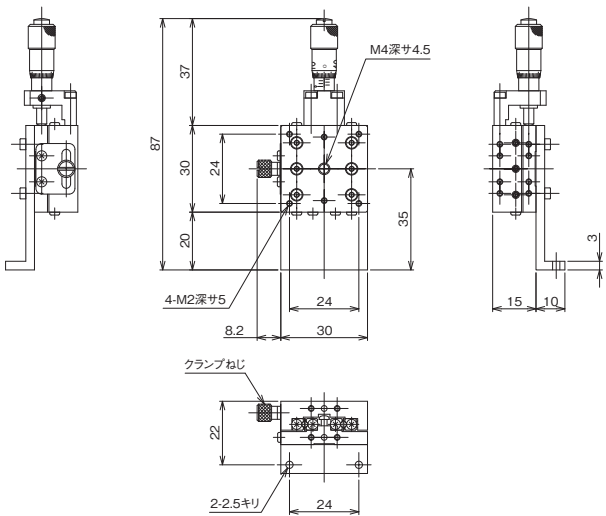
产品的外观图



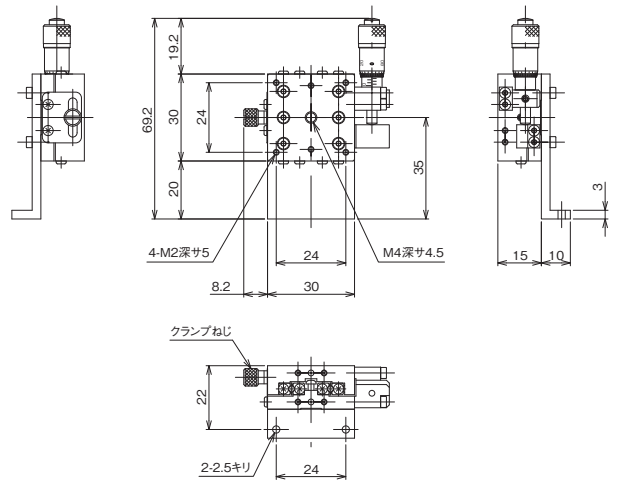
↑ LZ-3047-C1



↑ LZ-3047-S1



↑ LZ-3047-C8



↑ LZ-3047-S8

自动平台

显微镜用
自动化产品

手动平台

平台用附件

固装平台

平台 薄型
V8

微型平台

螺丝式平台

平台 齿条齿轮

高级平台

平台 细型
深柱、

Z平台
Z升降平台、

旋转平台

倾斜平台

平台 倾斜
旋转

Y Z平台

X Y Z平台