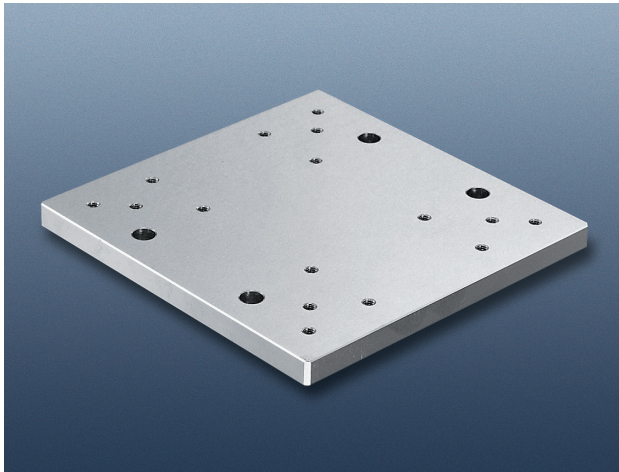


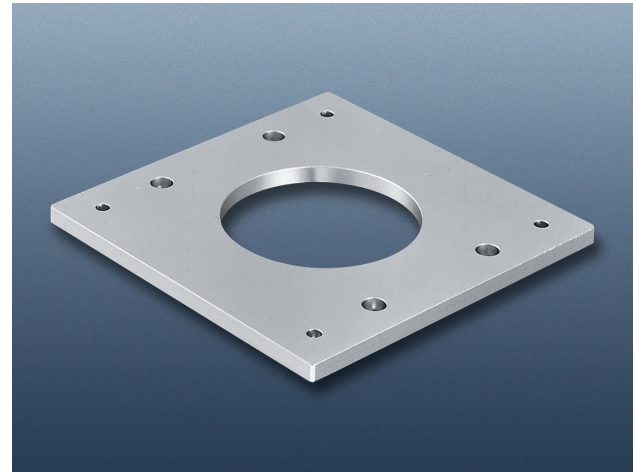


SS-120	ジャバラタイプ用上面スペーサ (125 mm角用)	¥ 10,000
SS-121	傾斜ステージ用下面スペーサ (125 mm角用)	¥ 4,000

© DXF file | ss0120 ss0121



SS-120



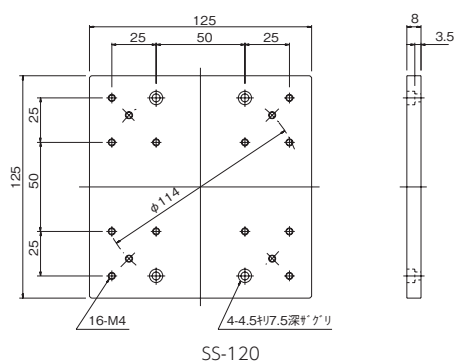
SS-121

■SS-120はステージ面125 mm角のジャバラ付ステージALS-106-H1PB、-H2PB、ALD-106-H1PB、-H2PB、ALZ-106-H1PB、-H2PBのステージ上面をジャバラ面より高くするためのスペーサです。

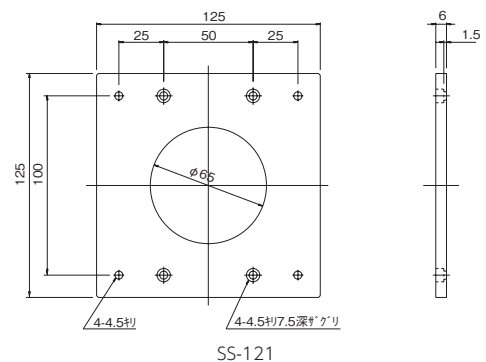
■SS-121はステージ面125 mm角の傾斜ステージATS-130-HP、ATS-120-HP、ATD-120-HPのステージ下面をモータ部より低くするためのスペーサです。

製品番号	SS-120	SS-121
質量	0.99kg	0.19kg
材質	鋼材	アルミ合金

自動ステージ
手動ステージ
ナノポジションシステム
コントローラ
MSS
AF
HGS
小型JIM
MMステージ
MMスペーサ
アダプタ
スペーサ
リフレッタ
DCモータ
エータ



SS-120



SS-121