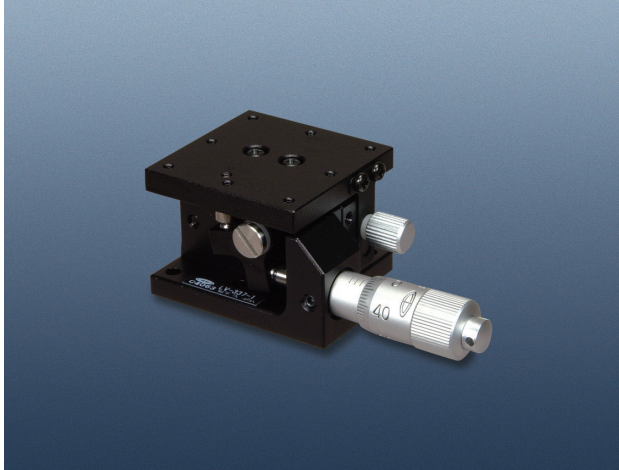
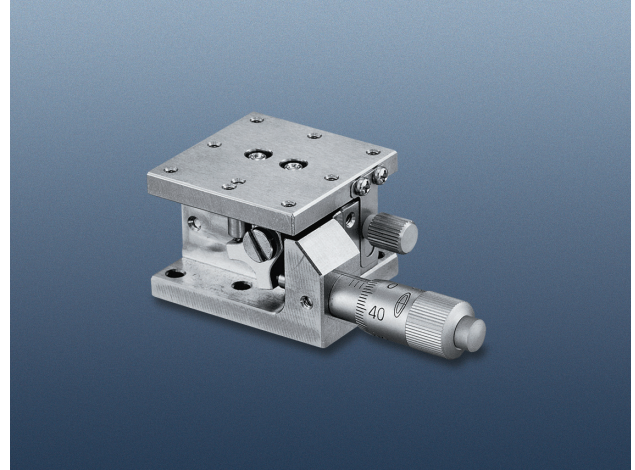




LV-337-1	Z軸スリムステージ 30×30	¥ 36,000
LV-339-1	Z軸スリムステージ 30×30(鉄製)	¥ 40,000
LV-338-1	Z軸スリムステージ 30×30(ステンレス製)	¥ 58,000
移動方向 : Z軸1方向	移動量 : 0~4mm	ステージ面 : 30mm×30mm
		▷ DXF file   ▣ lv3371 ▣ lv3391 ▣ lv3381



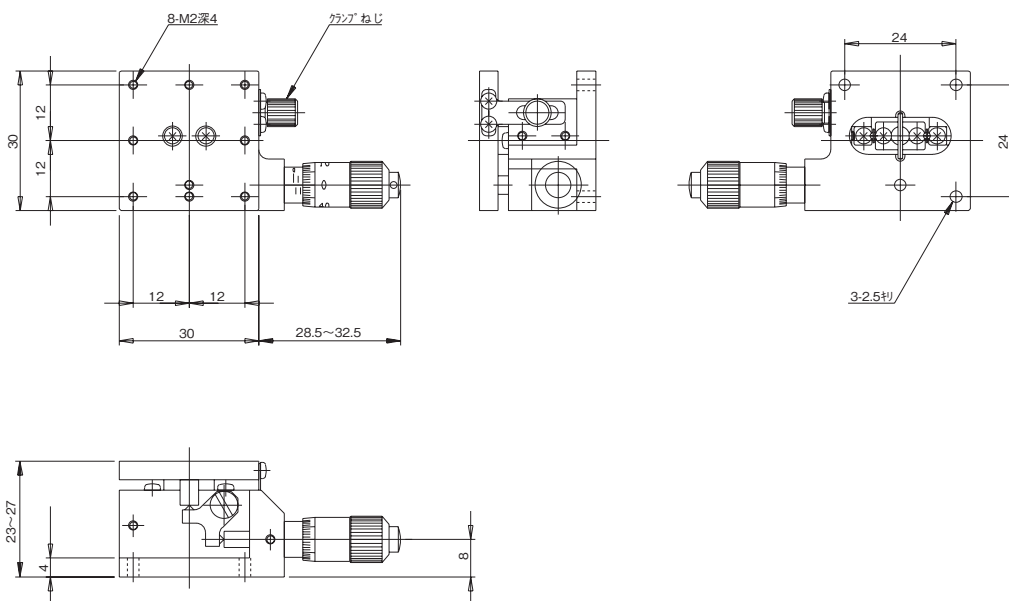
LV-337-1



LV-338-1

- Z軸方向の昇降型微動ユニットです。
- 移動ガイドにV溝レールと鋼球(V-B方式)を使用しています。
- LV-337-1は本体の材質にアルミ合金を使用しています。
- LV-339-1は本体の材質に鉄を使用しています。
- LV-338-1は本体の材質にステンレスを使用していますので耐食性に優れています。

製品番号	LV-337-1	LV-339-1	LV-338-1
移動方向		Z軸1方向	
ステージ面		30mm×30mm	
使用マイクロ		CMH-6.5F	
移動量		0~4mm	
目量		マイクロメータ式 0.01mm	
移動ガイド		V溝レールと鋼球	
移動精度		真直度 0.003mm	
耐荷重		14.7N(1.5kgf)	
質量	0.06kg(アルミ合金)	0.12kg(鋼材)	0.12kg(ステンレス)



自動ステージ  
手動ステージ  
ナノポジションシステム

ラックピオン  
ねじ式ステージ  
マイクロメータ  
X軸ステージ

XY軸

Z軸ステージ

フライング型  
回転ステージ

傾斜回転

傾斜ステージ

XY軸

X・Y・Z  
回転ステージ

複軸ステージ

スレーサ等