

自動ステージ

手動ステージ

ナノポジシステム

ラックピニオン

ねじステージ

マイクロステージ

X軸ステージ

XY軸ステージ

Z軸ステージ

回転ステージ

傾斜回転ステージ

傾斜ステージ

XYZ軸ステージ

XYZ軸ステージ

複合ステージ

スーサ等



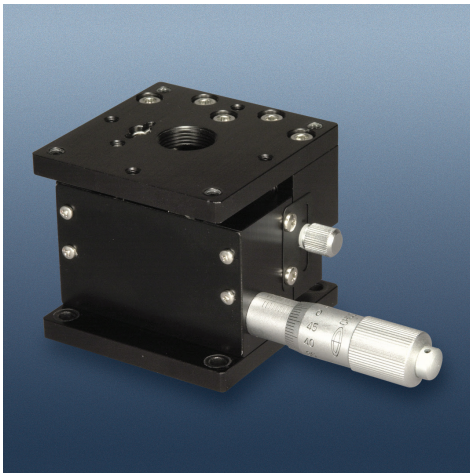
## LV-642-1

Z軸ステージ

¥ 78,000

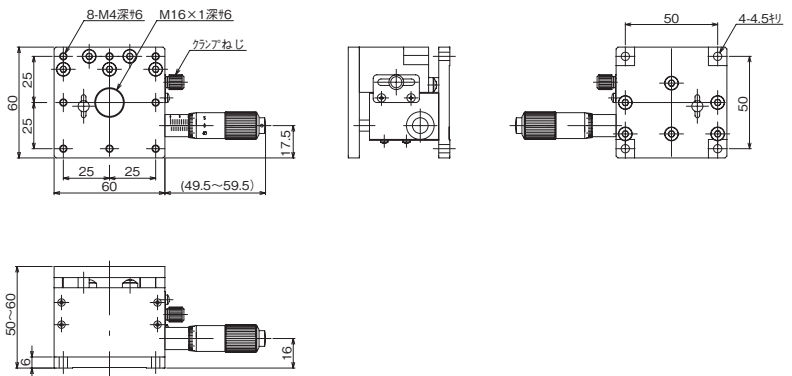
移動方向：Z軸1方向 | 移動量：0～10mm | ステージ面：60mm×60mm

DXF file | lv06421



移動方向	Z軸1方向
ステージ面	60mm×60mm
使用マイクロ	CMH-15F
移動量	0～10mm
目量	マイクロメータ式 0.01mm
移動ガイド	V溝とクロスローラ
移動精度	真直度 0.003mm
耐荷重	49N(5kgf)
質量	0.5kg(アルミ合金)
平行度	0.08mm

- Z軸方向の昇降型微動ユニットです。
- 移動ガイドにV溝とクロスローラ(V-CR方式)を使用しています。
- 従来のZ軸ステージと比較し、剛性を2倍以上に高めました。
- 中央の取り付けねじはM16P1です。



## LV-642-2

Z軸ステージ(粗微動マイクロ付)

¥ 112,000

移動方向：Z軸1方向 | 移動量：0～10mm | ステージ面：60mm×60mm

DXF file | lv06422



移動方向	Z軸1方向
ステージ面	60mm×60mm
使用マイクロ	MHF2-13
移動量	0～10mm
目量	マイクロメータ式 粗動 0.01mm 微動 0.0005mm
移動ガイド	V溝とクロスローラ
移動精度	真直度 0.003mm
耐荷重	49N(5kgf)
質量	0.54kg(アルミ合金)
平行度	0.08mm

- Z軸方向の昇降型微動ユニットです。
- 移動ガイドにV溝とクロスローラ(V-CR方式)を使用しています。
- 粗動0.01mm、微動0.0005mmの粗微動マイクロメータヘッドを使用しています。
- 従来のZ軸ステージと比較し、剛性を2倍以上に高めました。
- 中央の取り付けねじはM16P1です。

