

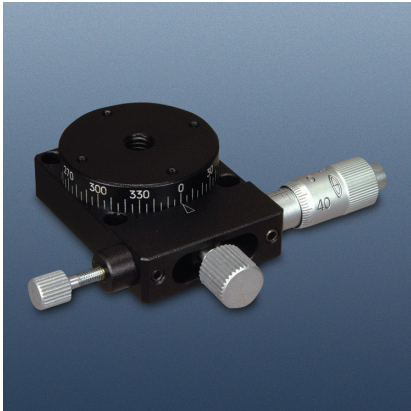
自動ステージ

手動ステージ

ナノポジシステム

## 微動回転スリムステージ

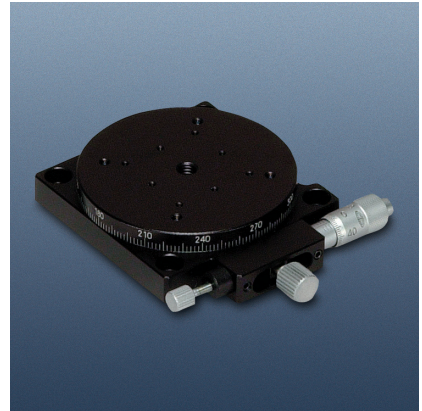
移動方向：回転方向 | 移動量：360°、±5° | ステージ面：φ30mm、φ39mm、φ60mm



RS-317(マイクロ標準位置)



RS-417(マイクロ標準位置)

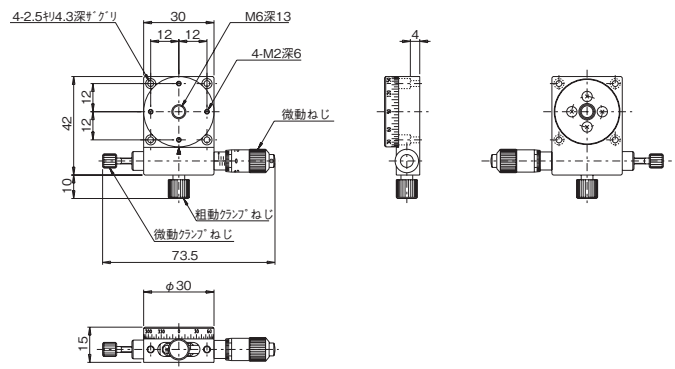


RS-617(マイクロ標準位置)

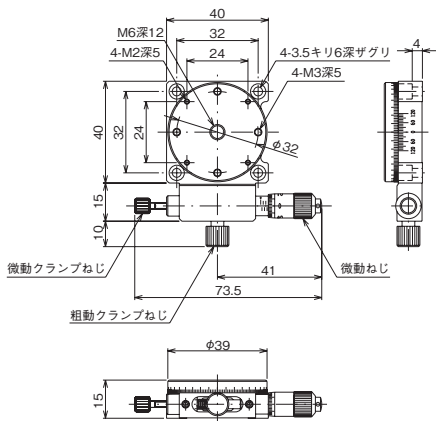
微動回転スリムステージ 仕様

製品番号	RS-317	RS-317-R	RS-417	RS-417-R	RS-617	RS-617-R
マイクロ取り付け位置	標準位置	逆マイクロ位置	標準位置	逆マイクロ位置	標準位置	逆マイクロ位置
DXFファイル名	rs3170	—	rs4170	—	rs6170	—
価格	¥20,000		¥22,000		¥30,000	
移動方向			回転方向			
ステージ面	φ30mm		φ39mm		φ60mm	
使用マイクロ	CEH-6.5R					
移動量	粗動360°、微動±5°					
目量	目盛読み5°			バーニヤ読み10'		
心円度	0.02mm		0.05mm		0.04mm	
面振れ			0.02mm			
耐荷重	9.8N(1kgf)		14.7N(1.5kgf)		29.4N(3kgf)	
質量	0.1kg(アルミ合金)		0.1kg(アルミ合金)		0.2kg(アルミ合金)	
平行度	0.03mm					

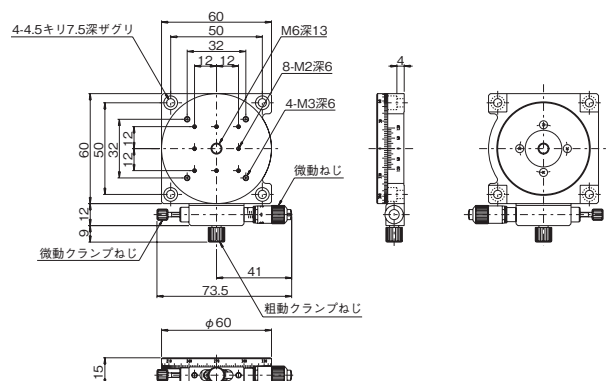
- 回転方向の微動ユニットです。
- 粗動は上ステージを直接回します。微動は粗動部分をクランプの上、マイクロメータヘッドで行います。
- 従来のステージと比べて薄く、組み合わせや組み込みに非常に便利です。
- 中央のM6は透過穴になっています。
- 取り付け穴がステージ面より外側にあるためワークをはずさなくてもステージ自体の着脱が可能です。
- 任意の位置でのクランプによる固定が可能です。
- マイクロ取り付け位置が反対の逆マイクロタイプ(型式末尾-R)もあります。



RS-317(マイクロ標準位置)



RS-417(マイクロ標準位置)



RS-617(マイクロ標準位置)