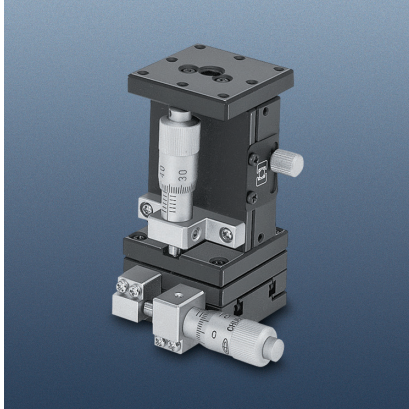
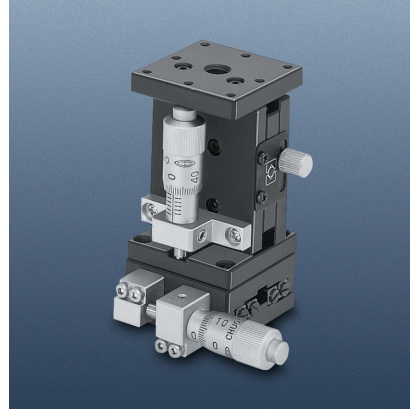




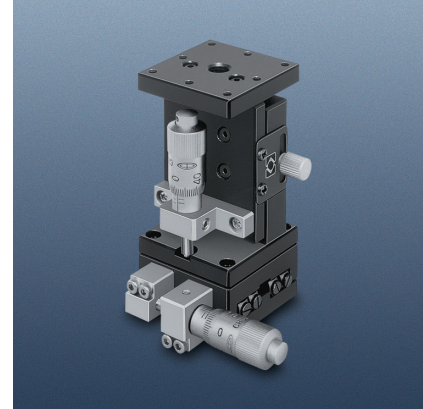
LM-321	NB X・Z軸ステージ 30×30	¥ 74,000
LM-331	VB 精密X・Z軸ステージ 30×30	¥ 90,000
LM-342	VCR 超精密X・Z軸ステージ 30×30	¥ 116,000
移動方向 : X・Z軸2方向		移動量 : X軸 ±2.5mm、Z軸 0~5mm
ステージ面 : 30mm×30mm		DXF file Im0321 Im0331 Im0342



LM-321



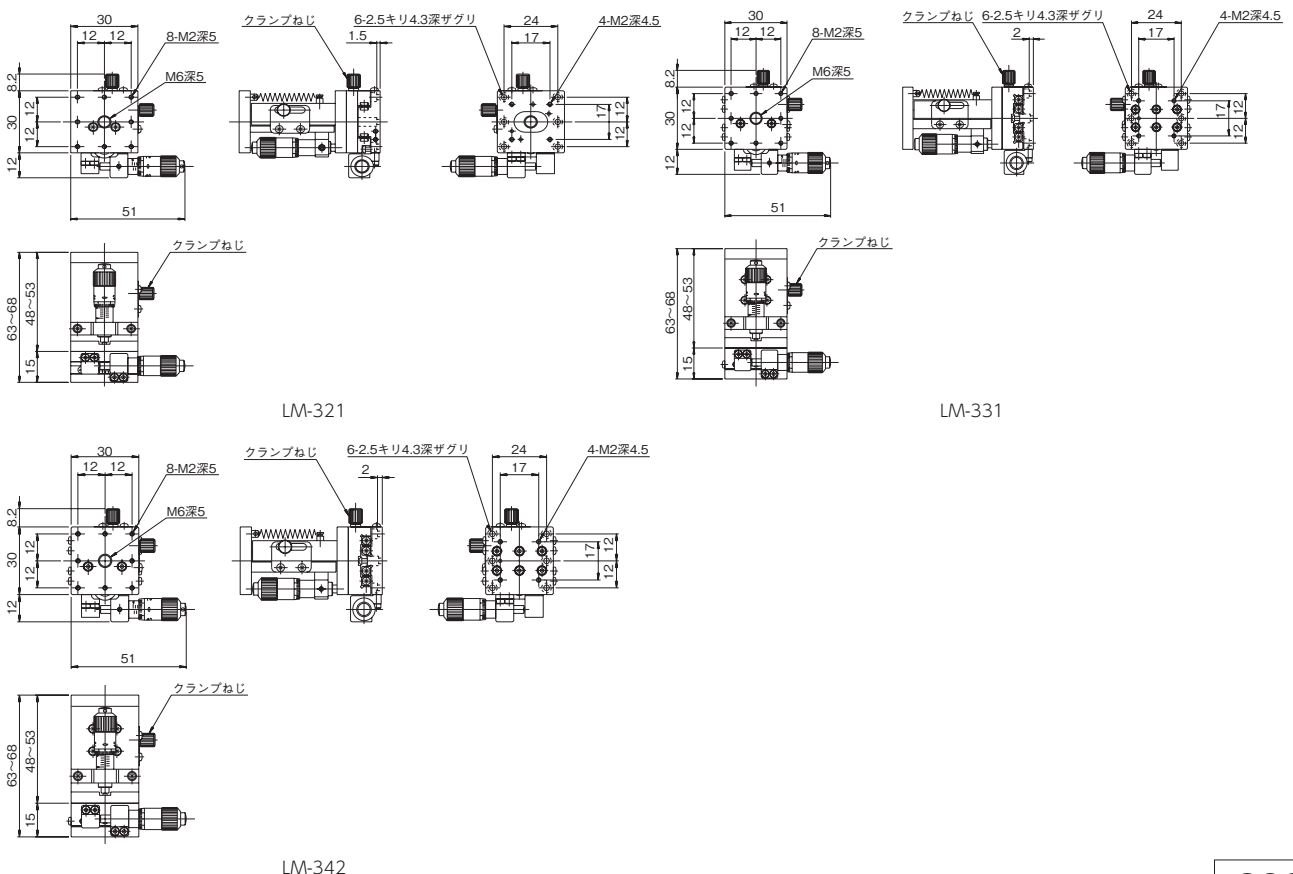
LM-331



LM-342

- X・Z軸方向の微動ユニットです。
- 移動ガイドにLM-321は硬鋼線と鋼球(N-B方式)を、LM-331はV溝レールと鋼球(V-B方式)を、LM-342はV溝とクロスローラ(V-CR方式)を使用しています。

製品番号	LM-321	LM-331	LM-342
移動方向		X・Z軸2方向	
ステージ面	30mm×30mm		
移動量	X軸±2.5mm、Z軸0~5mm		
目量	マイクロメータ式 0.01mm		
移動ガイド	硬鋼線と鋼球	V溝レールと鋼球	V溝とクロスローラ
移動精度	真直度 0.01mm	真直度 X軸 0.003mm 真直度 Z軸 0.005mm	真直度 0.002mm
耐荷重	9.8N(1kgf)		
質量	0.3kg		



自動ステージ
手動ステージ
ナノポジションシステム

ラックピオン
ねじ式ステージ
マイクロメータ
X軸ステージ
XY軸
Z軸ステージ
回転ステージ
傾斜回転
傾斜ステージ
XYZ軸
XYZ軸
複合ステージ
XYZ軸
XYZ軸