





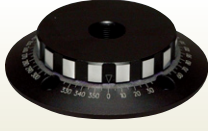

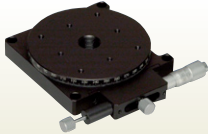
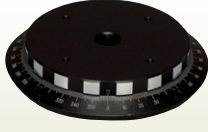



自動ステージ

手動ステージ

ステージ用
アクチュエアリ

概略仕様、特長など	製品イメージ写真	製品番号	ページ
φ30mm、すり合わせ式		RS-313	626
φ30mm、透過型		RS-314T	
φ30mm、粗微動		RS-317	
		RS-317-R	
φ40mm、粗微動		RS-4012	628
		RS-4012-R	
φ50mm、粗微動		RS-5012	
		RS-5012-R	
φ60mm、粗微動		RS-6012	630
		RS-6012-R	
		RS-6042	
		RS-6042-R	
φ62mm、すり合わせ式		RS-612	634
φ70mm、粗微動		RS-7012	632
		RS-7012-R	
		RS-7042	
		RS-7042-R	
φ90mm、粗微動		RS-917	634
		RS-917-R	
φ100mm、すり合わせ式		RS-112	
φ125mm、粗微動		RS-117	636
		RS-117-R	
		RS-147-1	
		RS-147-1R	

X
ステージ

X
Y
ステージ

Z
ステージ

回転
ステージ

傾斜
ステージ

傾斜
回転
ステージ

X
Z、
Y
Z
ステージ

X
Y
Z
ステージ

X
Y
Z
回転
ステージ

フィックス
ステージ



CONTACT

[東京] TEL : 03(3257)1911 ・ FAX : 03(3257)1915
 [大阪] TEL : 06(6306)1911 ・ FAX : 06(6306)1912

E-mail : eigyou@chuo.co.jp

URL : www.chuo.co.jp

概略仕様、特長など	製品イメージ写真	製品番号	ページ
φ30mm、ギヤー式		RS-327	638
φ60mm、ギヤー式		RS-627	
φ90mm、ギヤー式		RS-927	
φ90mm、透過型		RS-911T	642
		RS-911T-R	
φ125mm、ギヤー式		RS-127	640
		RS-147-2	
φ125mm、透過型		RS-111T	642
		RS-111T-R	
φ150mm、透過型		RS-211T	644
		RS-211T-R	

- 自動ステージ
- 手動ステージ
- ステージ用
アクセサリ

- Xステージ
- XYステージ
- Zステージ
- 回転ステージ
- 傾斜ステージ
- 傾斜回転
ステージ
- XYZ
ステージ
- XYZ
ステージ
- XYZ回転
ステージ
- フィックス
ステージ

回転ステージ φ30

取扱説明書ダウンロード可能 **2DCAD** **3DCAD** 2D/3Dデータダウンロード可能



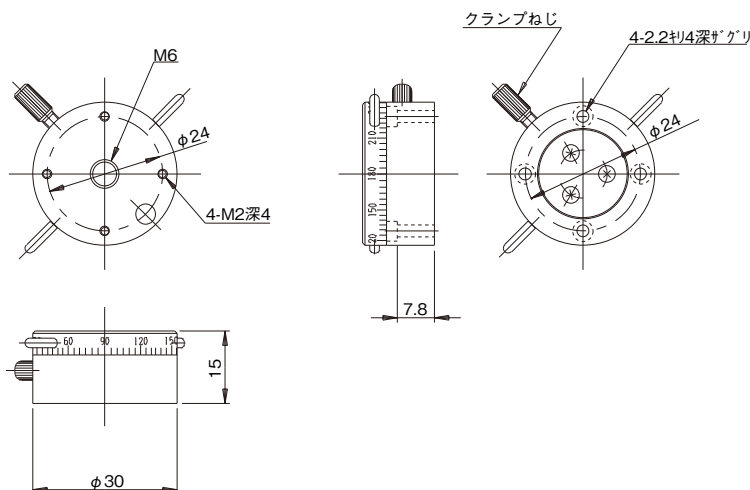
Sales Point 特長

- ▶ 微動送り方式が異なるφ30mmサイズの回転ステージです。
- ▶ 各ステージ共にテーブル面をつかんで粗動360度回転可能です。
- ▶ 微動送りが可能なユニットは、粗動クランプ後、微動が可能です。
- ▶ カメラ、センサなどの位置決め用途に広く利用いただけます。

製品番号	RS-313	RS-314T	RS-317	RS-317-R
製品名	回転ステージ φ30	透過型精密微動回転ステージ φ30	微動回転スリムステージ φ30	微動回転スリムステージ φ30(逆マイクロタイプ)
価格	¥15,000	¥30,000	¥20,000	¥20,000
移動方向	回転方向			
ステージ面	φ30mm	φ28mm	φ30mm	
クランプ方式	ツマミねじ式	複合クランプ		
操作部取付位置	-		標準位置	逆マイクロ位置
微動送り方式	-	送りねじP=0.5mm	CEH-6.5R(標準マイクロメータ)	
移動量	粗動360°	粗動360°、微動±1.5°	粗動360°、微動±5°	
移動量/ツマミ1回転	-	約2.38°	約1.36°	
目盛読み	目盛読み5°	-	目盛読み2°/マイクロメータ式0.01mm(目盛約0.027°)	
移動ガイド	すり合わせ			
平行度	-	-	0.03mm	
心円度	-	-	-	0.02mm
面振れ	-	-	-	0.02mm
耐荷重	19.6N(2kgf)	9.8N(1kgf)		
質量	0.04kg	0.03kg	0.1kg	
主要材質/表面処理	アルミ合金/黒アルマイト梨地			
RoHS指令対応状況	RoHS RoHS指令適合品	-		

※掲載製品の外観図面(2D/3D)データはホームページ(<http://www.chuo.co.jp>)Web製品カタログよりダウンロードできます。

製品の外観図



RS-313



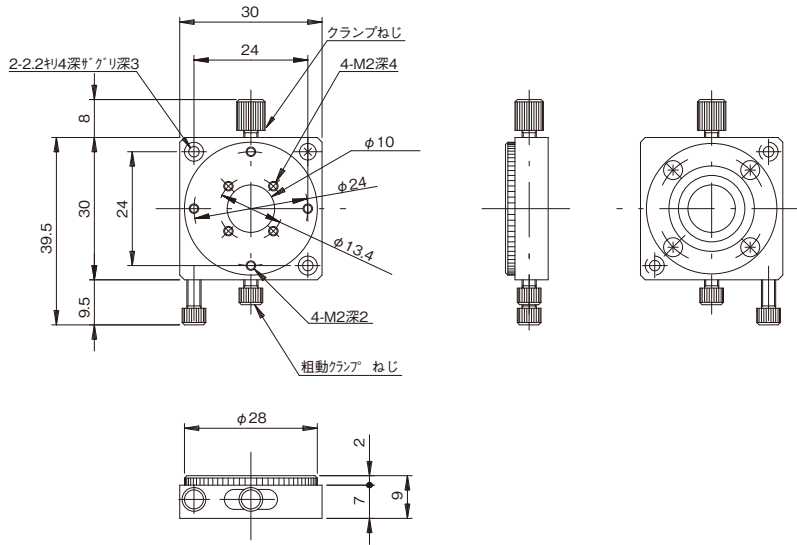
CONTACT

[東京] TEL : 03(3257)1911 ・ FAX : 03(3257)1915
 [大阪] TEL : 06(6306)1911 ・ FAX : 06(6306)1912

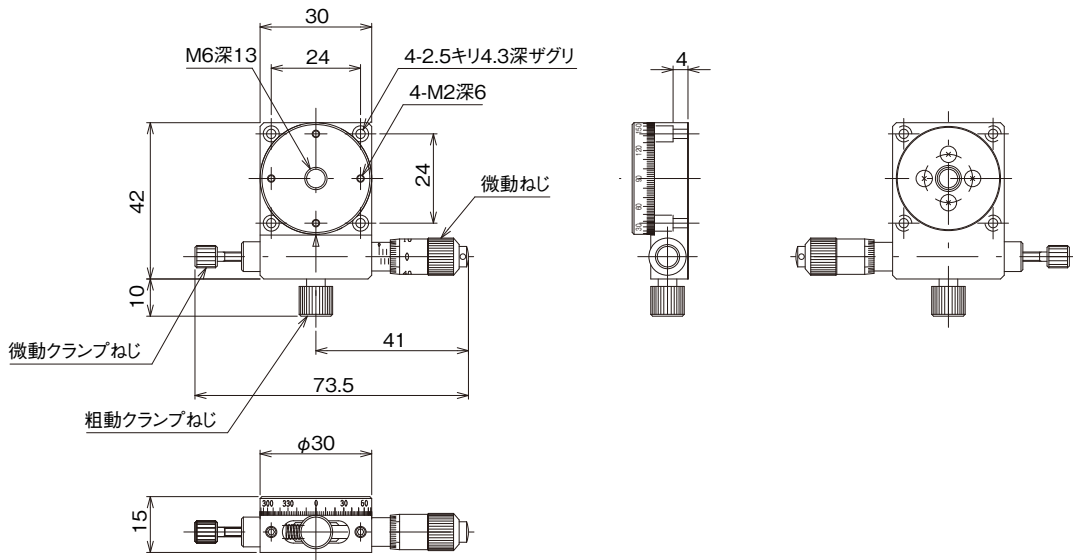
E-mail : eigyou@chuo.co.jp

URL : www.chuo.co.jp

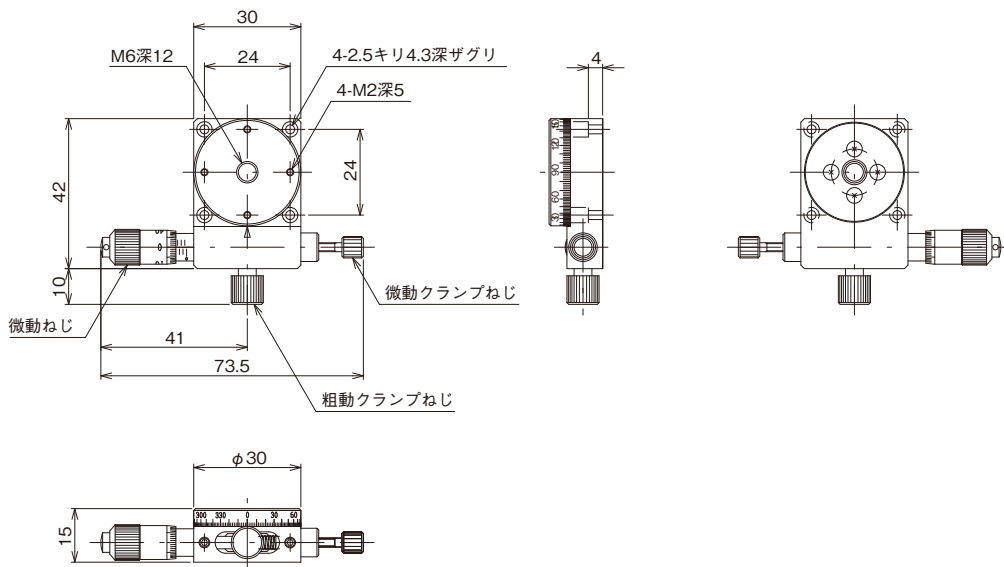
製品の外観図



RS-314T



RS-317



RS-317-R

- 自動ステージ
- 手動ステージ
- ステージ用アクセサリ
- Xステージ
- XYステージ
- Zステージ
- 回転ステージ
- 傾斜ステージ
- 傾斜回転ステージ
- XYZステージ
- XYZステージ
- XYZ回転ステージ
- フィックスステージ



ハイグレード微動回転ステージ φ40、φ50

取扱説明書ダウンロード可能 **RoHS** RoHS指令適合品 **2DCAD** **3DCAD** 2D/3Dデータダウンロード可能



Sales Point 特長

- 粗動、微動送りが出る回転ステージです。標準型、対称型があり左右対称が構成できます。
- バーニヤが左右両方にあり、どちらからでも位置の読み取りが可能です。
- テーブル面をつかんで粗動360度回転可能です。微動は粗動クランプの上、マイクロメータヘッドで行います。
- 粗動と微動両方のクランプをすることで、任意の位置で固定できます。
- カメラ、センサ、ワークなどの精密位置決め用途に広く利用いただけます。

製品番号	RS-4012	RS-4012-R	RS-5012	RS-5012-R
製品名	ハイグレード微動回転ステージ φ40		ハイグレード微動回転ステージ φ50	
価格	¥24,000	¥24,000	¥25,000	¥25,000
移動方向	回転方向			
ステージ面	φ39mm		φ50mm	
クランプ方式	複合クランプ			
操作部取付位置	標準位置	逆マイクロ位置	標準位置	逆マイクロ位置
微動送り方式	CMH-6.5R(標準マイクロメータ)			
移動量	粗動360°、微動±5°			
移動量 / ツマミ 1 回転	約0.99°		約0.92°	
目量	バーニヤ読み10' / マイクロメータ式0.01mm(1目盛約0.020°)		バーニヤ読み10' / マイクロメータ式0.01mm(1目盛約0.018°)	
移動ガイド	すり合わせ			
許容モーメント	30N・cm		40N・cm	
モーメント剛性	1.8sec/N・cm		1.6sec/N・cm	
平行度	0.03mm			
心円度	0.05mm			
面振れ	0.02mm			
耐荷重	14.7N(1.5kgf)		19.6N(2kgf)	
質量	0.07kg		0.12kg	
主要材質 / 表面処理	アルミ合金 / 黒アルマイト梨地			
RoHS指令対応状況	RoHS RoHS指令適合品			

※掲載製品の外觀図面(2D/3D)データはホームページ(<http://www.chuo.co.jp>)Web製品カタログよりダウンロードできます。



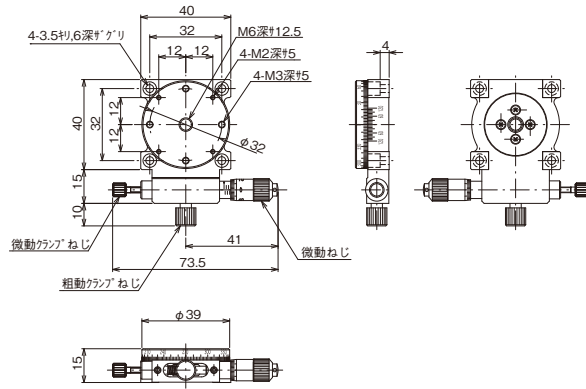
CONTACT

[東京] TEL : 03(3257)1911 ・ FAX : 03(3257)1915
 [大阪] TEL : 06(6306)1911 ・ FAX : 06(6306)1912

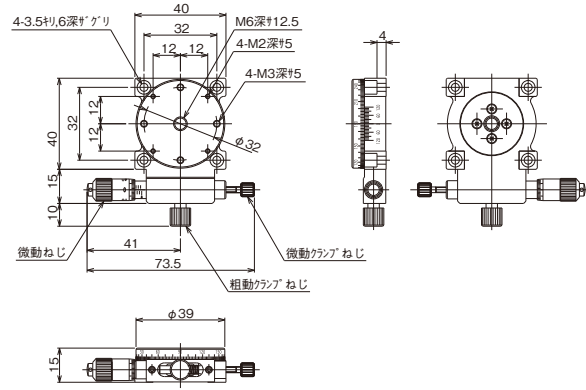
E-mail : eigyou@chuo.co.jp

URL : www.chuo.co.jp

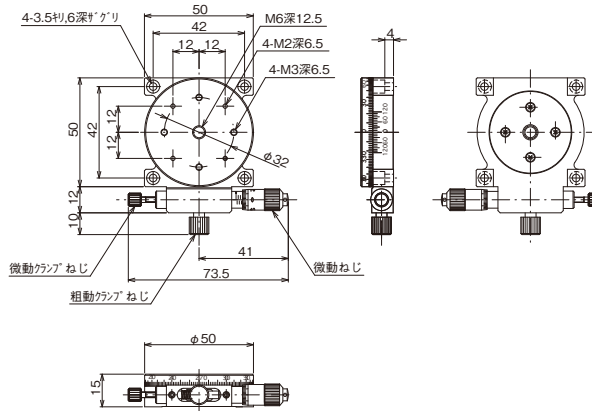
製品の外観図



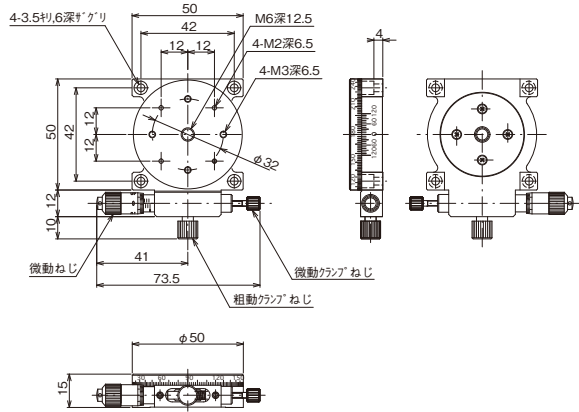
RS-4012



RS-4012-R



RS-5012



RS-5012-R

- 自動ステージ
- 手動ステージ
- ステージ用 アクセサリ
- Xステージ
- XYステージ
- Zステージ
- 回転ステージ
- 傾斜ステージ
- 傾斜回転
- XYZステージ
- XYZステージ
- XYZ回転
- フィックス



ハイグレード微動回転ステージ φ60

取扱説明書ダウンロード可能 **RoHS** RoHS指令適合品 **2DCAD** **3DCAD** 2D/3Dデータダウンロード可能



Sales Point 特長

- ▶ 移動ガイドにすり合わせと、より高精度・高剛性なV溝とクロスローラを使用した回転ステージです。
- ▶ 標準型、対称型があり左右対称が構成できます。パーニヤが左右両方にあり、どちらからでも位置の読み取りが可能です。
- ▶ テーブル面をつかんで粗動360度回転可能です。微動は粗動クランプの上、マイクロメータヘッドで行います。
- ▶ 粗動と微動両方のクランプをすることで、任意の位置で固定できます。
- ▶ カメラ、センサ、ワークなどの精密位置決め用途に広く利用いただけます。

製品番号	RS-6012	RS-6012-R	RS-6042	RS-6042-R
製品名	ハイグレード微動回転ステージ φ60			
価格	¥26,000	¥26,000	¥60,000	¥60,000
移動方向	回転方向			
ステージ面	φ60mm			
クランプ方式	複合クランプ			
操作部取付位置	標準位置	逆マイクロ位置	標準位置	逆マイクロ位置
微動送り方式	CMH-6.5R(標準マイクロメータ)			
移動量	粗動360°、微動±5°		粗動360°、微動±4°	
移動量 / ツマミ1回転	約0.8°			
目量	パーニヤ読み10' / マイクロメータ式0.01mm(1目盛約0.016°)			
移動ガイド	すり合わせ		V溝とクロスローラ	
許容モーメント	50N・cm		150N・cm	
モーメント剛性	1.4sec/N・cm		0.8sec/N・cm	
平行度	0.03mm			
心円度	0.04mm		0.01mm	
面振れ	0.02mm		0.015mm	
耐荷重	29.4N(3kgf)		98N(10kgf)	
質量	0.17kg		0.22kg	
主要材質 / 表面処理	アルミ合金 / 黒アルマイト梨地			
RoHS指令対応状況	RoHS RoHS指令適合品			

※掲載製品の外観図面(2D/3D)データはホームページ(<http://www.chuo.co.jp>)Web製品カタログよりダウンロードできます。



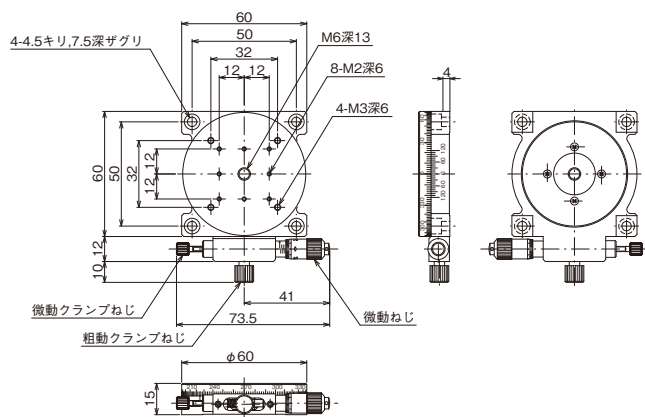
CONTACT

[東京] TEL : 03(3257)1911・FAX : 03(3257)1915
 [大阪] TEL : 06(6306)1911・FAX : 06(6306)1912

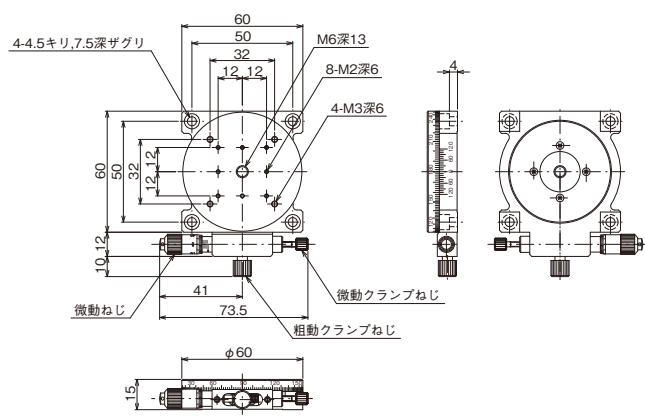
E-mail : eigyou@chuo.co.jp

URL : www.chuo.co.jp

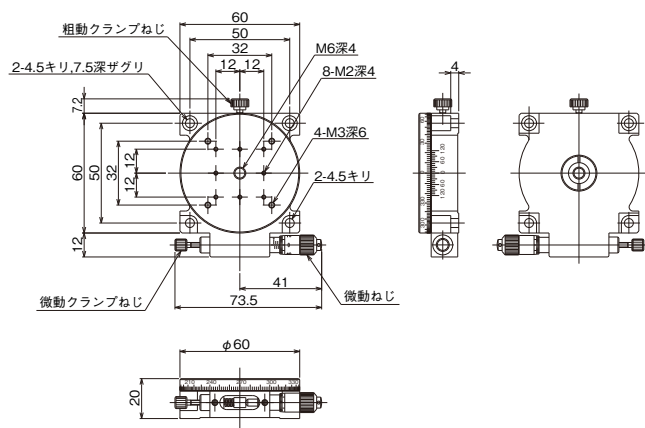
製品の外観図



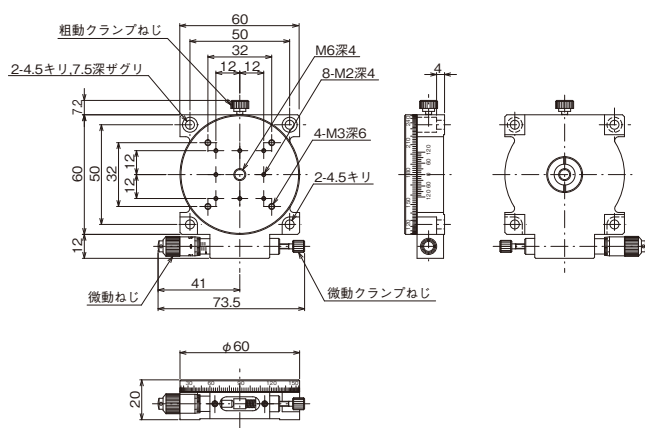
RS-6012



RS-6012-R



RS-6042



RS-6042-R

- 自動ステージ
- 手動ステージ
- ステージ用アクセサリ

- Xステージ
- XYステージ
- Zステージ
- 回転ステージ
- 傾斜ステージ
- 傾斜回転
- ステージZ
- ステージX
- XYZ回転
- フィックス

ハイグレード微動回転ステージ φ70

取扱説明書ダウンロード可能 **RoHS** RoHS指令適合品 **2DCAD** **3DCAD** 2D/3Dデータダウンロード可能



Sales Point 特長

- ▶ 移動ガイドにすり合わせと、より高精度・高剛性なV溝とクロスローラを使用した回転ステージです。
- ▶ 標準型、対称型があり左右対称が構成できます。バーニヤが左右両方にあり、どちらからでも位置の読み取りが可能です。
- ▶ テーブル面をつかんで粗動360度回転可能です。微動は粗動クランプの上、マイクロメータヘッドで行います。
- ▶ 粗動と微動両方のクランプをすることで、任意の位置で固定できます。
- ▶ カメラ、センサ、ワークなどの精密位置決め用途に広く利用いただけます。

製品番号	RS-7012	RS-7012-R	RS-7042	RS-7042-R
製品名	ハイグレード微動回転ステージ φ70			
価格	¥29,000	¥29,000	¥61,000	¥61,000
移動方向	回転方向			
ステージ面	φ70 mm			
クランプ方式	複合クランプ			
操作部取付位置	標準位置	逆マイクロ位置	標準位置	逆マイクロ位置
微動送り方式	CMH-6.5R(標準マイクロメータ)		CEH-13R(標準マイクロメータ)	
移動量	粗動360°、微動±5°			
移動量 / ツマミ 1 回転	約0.7°		約0.61°	
目量	バーニヤ読み10' / マイクロメータ式0.01 mm (1目盛約0.014°)		バーニヤ読み10' / マイクロメータ式0.01 mm (1目盛約0.012°)	
移動ガイド	すり合わせ		V溝とクロスローラ	
許容モーメント	60N・cm		150N・cm	
モーメント剛性	1.4sec/N・cm		0.8sec/N・cm	
平行度	0.03 mm		0.04 mm	
心円度	0.04 mm		0.01 mm	
面振れ	0.02 mm		0.015 mm	
耐荷重	29.4N(3kgf)		98N(10kgf)	
質量	0.21 kg		0.35 kg	
主要材質 / 表面処理	アルミ合金 / 黒アルマイト梨地			
RoHS指令対応状況	RoHS RoHS指令適合品			

※掲載製品の外観図面(2D/3D)データはホームページ(<http://www.chuo.co.jp>)Web製品カタログよりダウンロードできます。



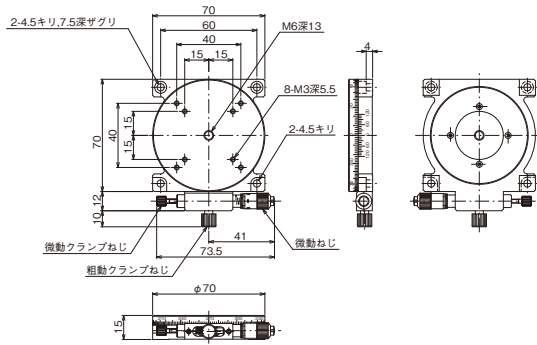
CONTACT

[東京] TEL : 03(3257)1911 ・ FAX : 03(3257)1915
 [大阪] TEL : 06(6306)1911 ・ FAX : 06(6306)1912

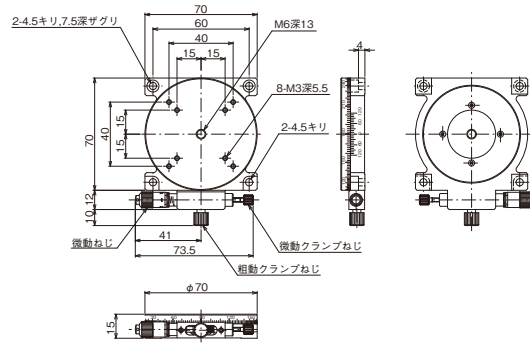
E-mail : eigyou@chuo.co.jp

URL : www.chuo.co.jp

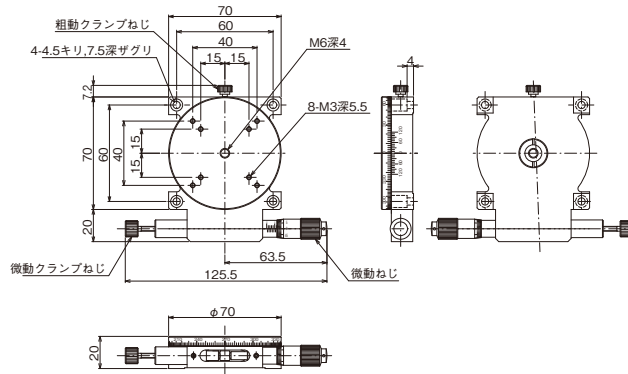
製品の外観図



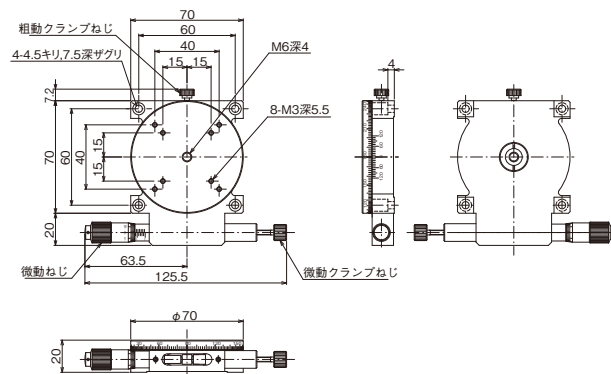
RS-7012



RS-7012-R



RS-7042



RS-7042-R

- 自動ステージ
- 手動ステージ
- ステージ用アクセサリ
- Xステージ
- XYステージ
- Zステージ
- 回転ステージ
- 傾斜ステージ
- 傾斜回転ステージ
- XYZステージ
- XYZステージ
- XYZ回転ステージ
- フィックスステージ



回転ステージ φ62 / 微動回転スリムステージ φ90 / 回転ステージ φ100

取扱説明書ダウンロード可能 | RoHS RoHS指令適合品 | 2DCAD 3DCAD 2D/3Dデータダウンロード可能



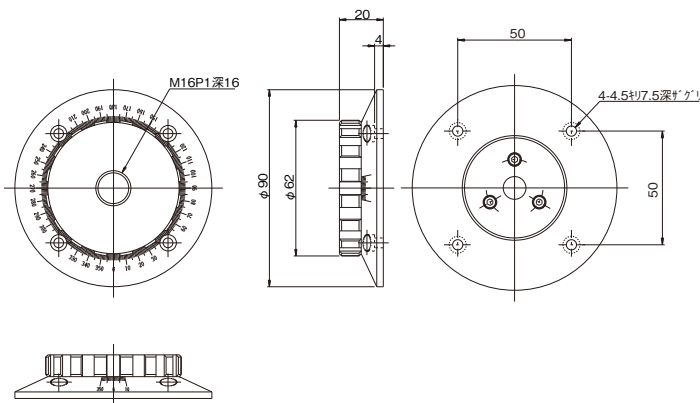
Sales Point 特長

- ▶ 微動送り方式が異なる回転ステージです。
- ▶ 各ステージ共にテーブル面をつかんで粗動360度回転可能です。
- ▶ 微動送りが可能なユニットは、テーブル面をつかんで粗動360度回転可能です。
微動は粗動クランプの上、マイクロメータヘッドで行います。
- ▶ 微動送りが可能なユニットは、粗動クランプ後、微動が可能です。
- ▶ カメラ、センサなどの位置決め用途に広く利用いただけます。

製品番号	RS-612	RS-917	RS-917-R	RS-112
製品名	回転ステージ φ62	微動回転スリムステージ φ90		回転ステージ φ100
価格	¥15,000	¥33,000	¥33,000	¥23,000
移動方向	回転方向			
ステージ面	φ62mm	φ90mm		φ100mm
クランプ方式	—	複合クランプ		—
操作部取付位置	—	標準位置	逆マイクロ位置	—
微動送り方式	—	CEH-13R(標準マイクロメータ)		—
移動量	粗動 360°	粗動 360°、微動 ±5°		粗動 360°
移動量 / ツマミ 1回転	—	約 0.5°		—
目盛量	目盛読み 1°	バーニヤ読み 5° / マイクロメータ式 0.01mm (1目盛約 0.01°)		目盛読み 1°
移動ガイド	すり合わせ			
平行度	—	0.05mm		—
心円度	—	0.04mm		—
面振れ	—	0.02mm		—
耐荷重	49N(5kgf)	29.4N(3kgf)		98N(10kgf)
質量	0.2kg	0.5kg		
主要材質 / 表面処理	アルミ合金 / 黒アルマイト梨地			
RoHS指令対応状況	RoHS RoHS指令適合品			

※掲載製品の外観図面(2D/3D)データはホームページ(<http://www.chuo.co.jp>)Web製品カタログよりダウンロードできます。

製品の外観図



RS-612



CONTACT

[東京] TEL : 03(3257)1911・FAX : 03(3257)1915
[大阪] TEL : 06(6306)1911・FAX : 06(6306)1912

E-mail : eigyou@chuo.co.jp

URL : www.chuo.co.jp

自動ステージ

手動ステージ

ステージ用
アクセサリ

Xステージ

XYステージ

Zステージ

回転ステージ

傾斜ステージ

傾斜回転
ステージ

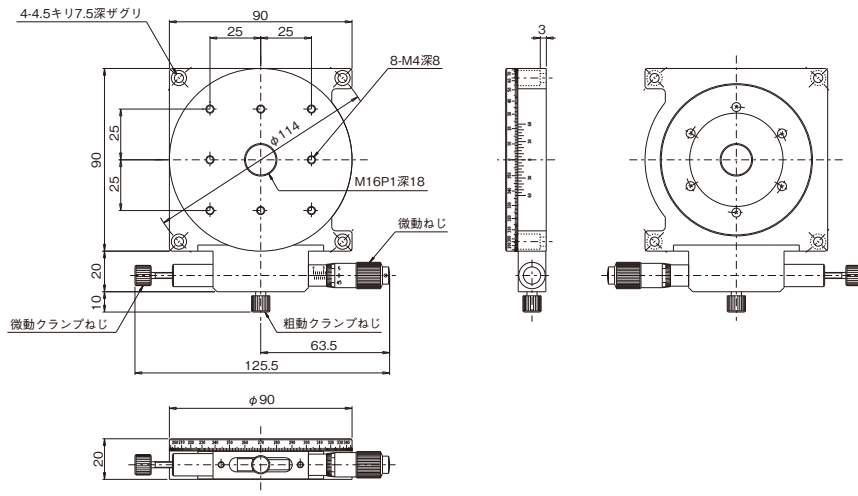
XYZ
ステージ

XYZ
ステージ

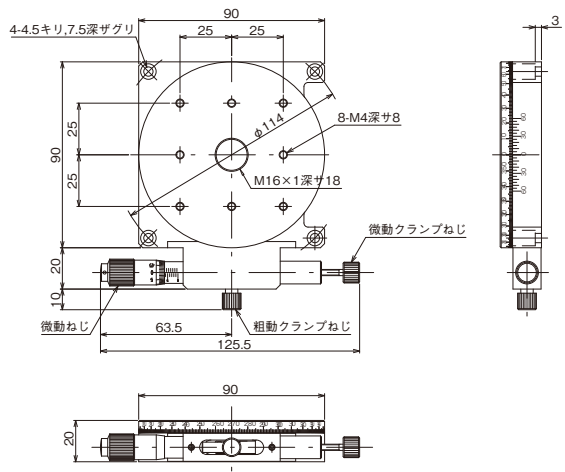
XYZ回転
ステージ

フィックス
ステージ

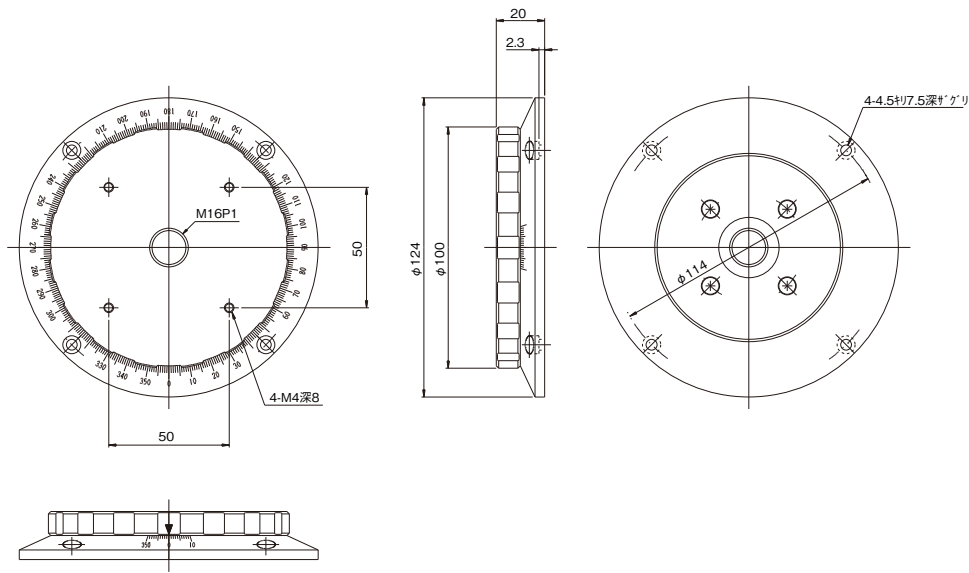
製品の外觀図



RS-917



RS-917-R



RS-112

微動回転スリムステージ φ125

取扱説明書ダウンロード可能 **RoHS** RoHS指令適合品 **2DCAD** **3DCAD** 2D/3Dデータダウンロード可能



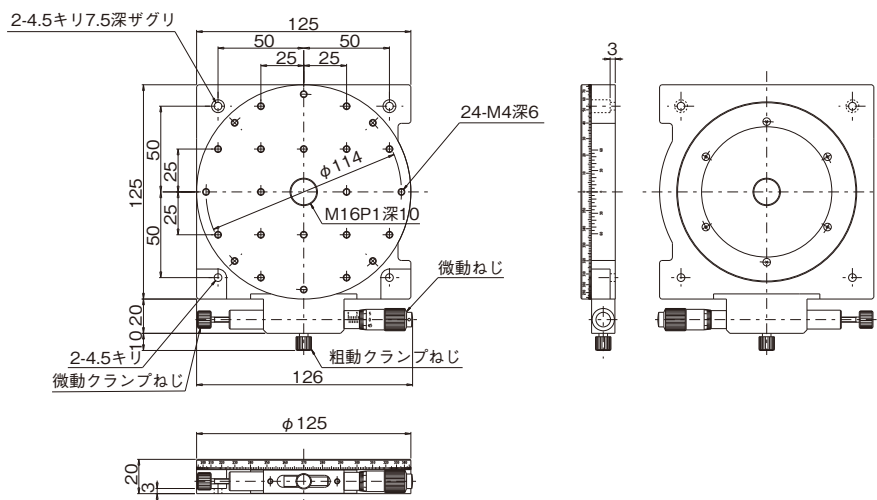
Sales Point 特長

- 移動ガイドにすり合わせと、より高精度・高剛性なV溝とクロスローラを使用した回転ステージです。
- マイクロメータヘッドの取り付けには標準(右向き)と逆マイクロ(左向き)があり、操作方向の選択が可能です。
- テーブル面をつかんで粗動360度回転可能です。微動は粗動クランプの上、マイクロメータヘッドで行います。
- 粗動と微動両方のクランプをすることで、任意の位置で固定できます。
- カメラ、センサ、ワークなどの精密位置決め用途に広く利用いただけます。

製品番号	RS-117	RS-117-R	RS-147-1	RS-147-1R
製品名	微動回転スリムステージ φ125	微動回転スリムステージ φ125 (逆マイクロタイプ)	微動回転スリムステージ φ125	微動回転スリムステージ φ125 (逆マイクロタイプ)
価格	¥38,000	¥38,000	¥70,000	¥70,000
移動方向	回転方向			
ステージ面	φ125mm			
クランプ方式	複合クランプ			
操作部取付位置	標準位置	逆マイクロ位置	標準位置	逆マイクロ位置
微動送り方式	CEH-13R(標準マイクロメータ)			
移動量	粗動 360°、微動 ±5°			
移動量 / ツマミ 1 回転	約 0.39°			
目量	バーニヤ読み 5' / マイクロメータ式 0.01mm (1目盛約 0.008°)			
移動ガイド	すり合わせ			V溝とクロスローラ
平行度	0.05mm			0.06mm
心円度	0.05mm			0.03mm
面振れ	0.03mm			0.04mm
耐荷重	29.4N(3kgf)		147N(15kgf)	
質量	0.9kg			
主要材質 / 表面処理	アルミ合金 / 黒アルマイト処理			
RoHS指令対応状況	RoHS RoHS指令適合品			

※掲載製品の外観図面(2D/3D)データはホームページ(<http://www.chuo.co.jp>)Web製品カタログよりダウンロードできます。

製品の外観図



RS-117



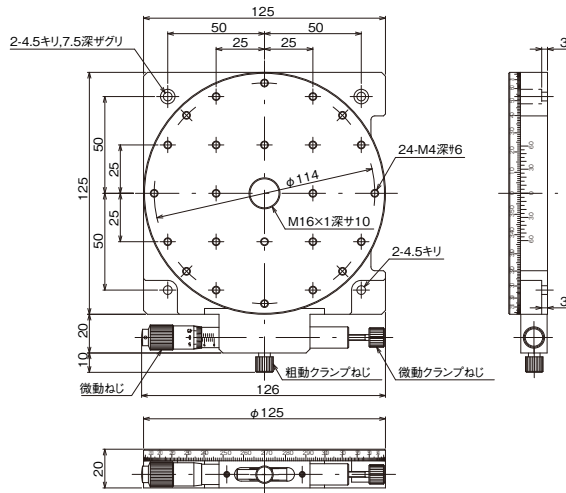
CONTACT

[東京] TEL : 03(3257)1911 ・ FAX : 03(3257)1915
 [大阪] TEL : 06(6306)1911 ・ FAX : 06(6306)1912

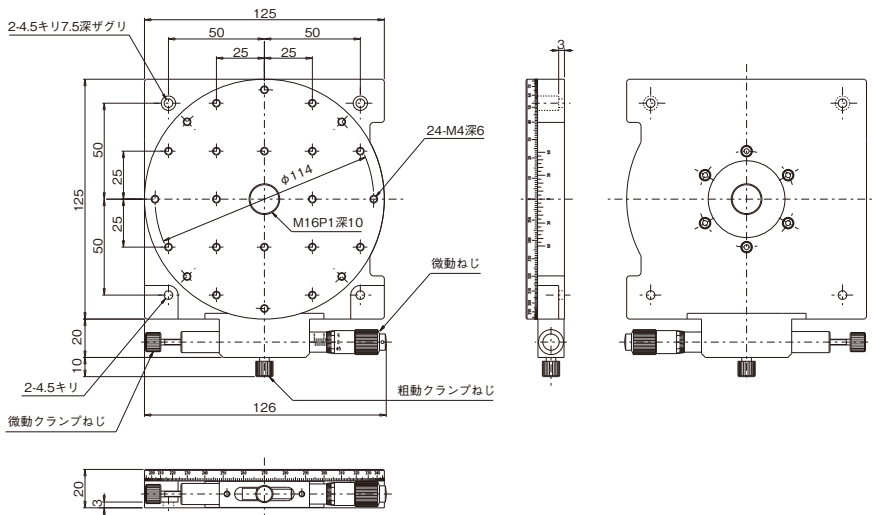
E-mail : eigyou@chuo.co.jp

URL : www.chuo.co.jp

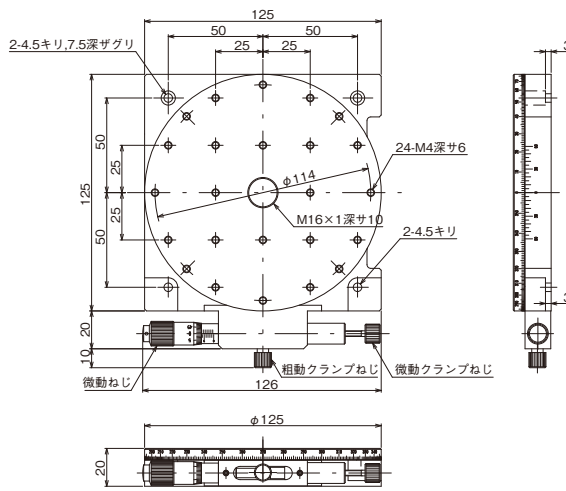
製品の外観図



RS-117-R



RS-147-1



RS-147-1R

自動ステージ

手動ステージ

ステージ用
アクセサリ

Xステージ

XYステージ

Zステージ

回転ステージ

傾斜ステージ

傾斜回転
ステージ

XYZ
ステージ

XYZ
ステージ

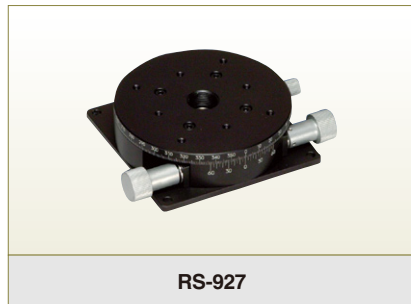
XYZ回転
ステージ

フィックス
ステージ



ギヤ式回転スリムステージ

取扱説明書ダウンロード可能 **2DCAD** **3DCAD** 2D/3Dデータダウンロード可能



Sales Point 特長

- ▶ 送り方式にウォームギヤを使用した回転ステージです。
- ▶ 360度の微動送りが可能です。
- ▶ 任意の位置でのクランプによる固定が可能です。
- ▶ ステージ面の中心は透過穴になっています。
- ▶ カメラ、センサ、ワークなどの精密位置決め用途に広く利用いただけます。

製品番号	RS-327	RS-627	RS-927
製品名	ギヤ式回転スリムステージ φ30	ギヤ式回転スリムステージ φ60	ギヤ式回転スリムステージ φ90
価格	¥35,000	¥40,000	¥50,000
移動方向		回転方向	
ステージ面	φ30mm	φ60mm	φ90mm
クランプ方式		ツマミねじ式	
操作部取付位置		両ハンドル	
微動送り方式		ウォームギヤ	
移動量		微動 360°	
移動量 / ツマミ 1 回転	約 7.5°	約 6.5°	約 3.5°
目盛量	目盛読み 5°	バーニヤ読み 10°	バーニヤ読み 5°
移動ガイド		ずり合わせ	
平行度	-	0.03mm	0.05mm
心円度	0.08mm	0.04mm	0.05mm
面振れ	-	0.02mm	0.03mm
耐荷重	9.8N(1kgf)	49N(5kgf)	
質量	0.1kg	0.3kg	0.6kg
主要材質 / 表面処理	アルミ合金 / 黒アルマイト梨地		

※掲載製品の外観図面(2D/3D)データはホームページ(<http://www.chuo.co.jp>)Web 製品カタログよりダウンロードできます。



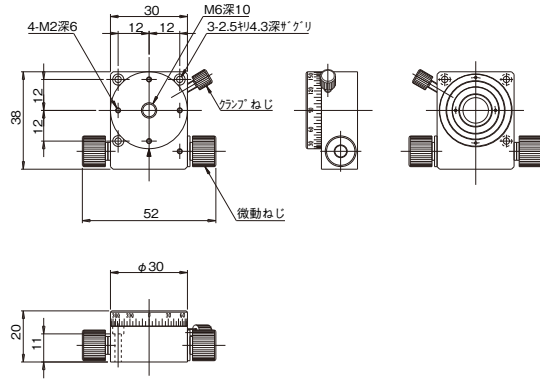
CONTACT

[東京] TEL : 03(3257)1911 ・ FAX : 03(3257)1915
 [大阪] TEL : 06(6306)1911 ・ FAX : 06(6306)1912

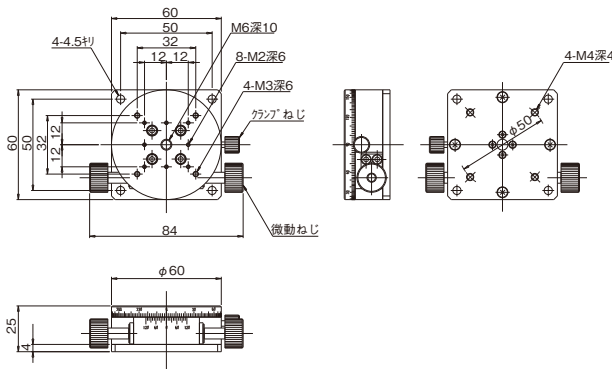
E-mail : eigyou@chuo.co.jp

URL : www.chuo.co.jp

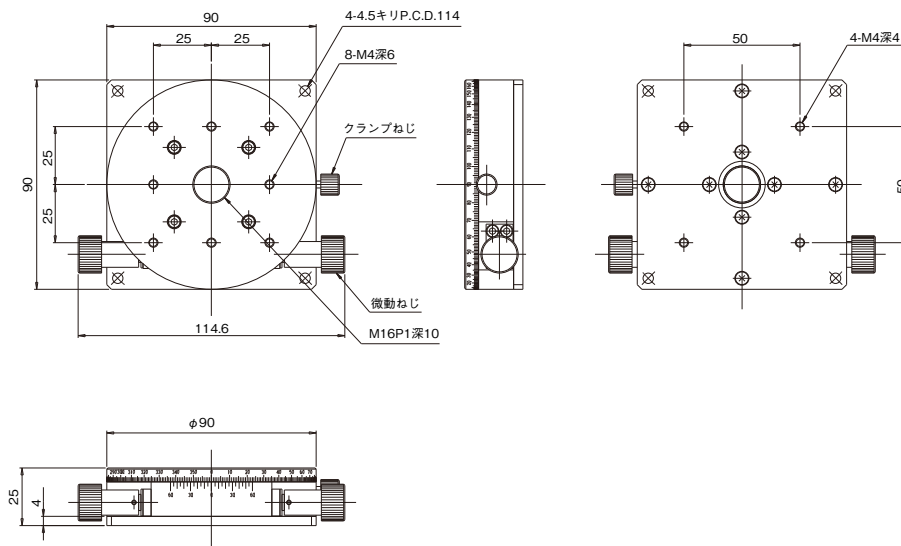
製品の外観図



RS-327



RS-627



RS-927

自動ステージ

手動ステージ

ステージ用
アクセサリ

Xステージ

XYステージ

Zステージ

回転ステージ

傾斜ステージ

傾斜回転

ステージYZ

ステージZ

XYZ回転

XYZ回転

フィックス



ギヤー式回転スリムステージ φ125

取扱説明書ダウンロード可能 **2DCAD** **3DCAD** 2D/3Dデータダウンロード可能



Sales Point 特長

- 送り方式にウォームギヤを使用した回転ステージです。
- 移動ガイドにすり合わせと、より高精度・高剛性なV溝とクロスローラの2タイプがあります。
- 360度の微動送りが可能です。
- ステージ面の中心は透過穴になっています。
- カメラ、センサ、ワークなどの精密位置決め用途に広く利用いただけます。

製品番号	RS-127	RS-147-2
製品名	ギヤー式回転スリムステージ φ125	ギヤー式回転スリムステージ φ125(クロスローラベアリング式)
価格	¥70,000	¥98,000
移動方向		回転方向
ステージ面		φ125mm
クランプ方式		ツマミねじ式
操作部取付位置		両ハンドル
微動送り方式		ウォームギヤ式
移動量		微動 360°
移動量 / ツマミ 1回転		約2.5°
目量		バーニヤ読み5'
移動ガイド	すり合わせ	V溝とクロスローラ
平行度		0.05mm
心円度	0.05mm	0.03mm
面振れ	0.03mm	0.04mm
耐荷重	49N(5kgf)	147N(15kgf)
質量		1kg
主要材質 / 表面処理		アルミ合金 / 黒アルマイト梨地
RoHS指令対応状況	-	RoHS RoHS指令適合品

※掲載製品の外観図面(2D/3D)データはホームページ(<http://www.chuo.co.jp>)Web製品カタログよりダウンロードできます。



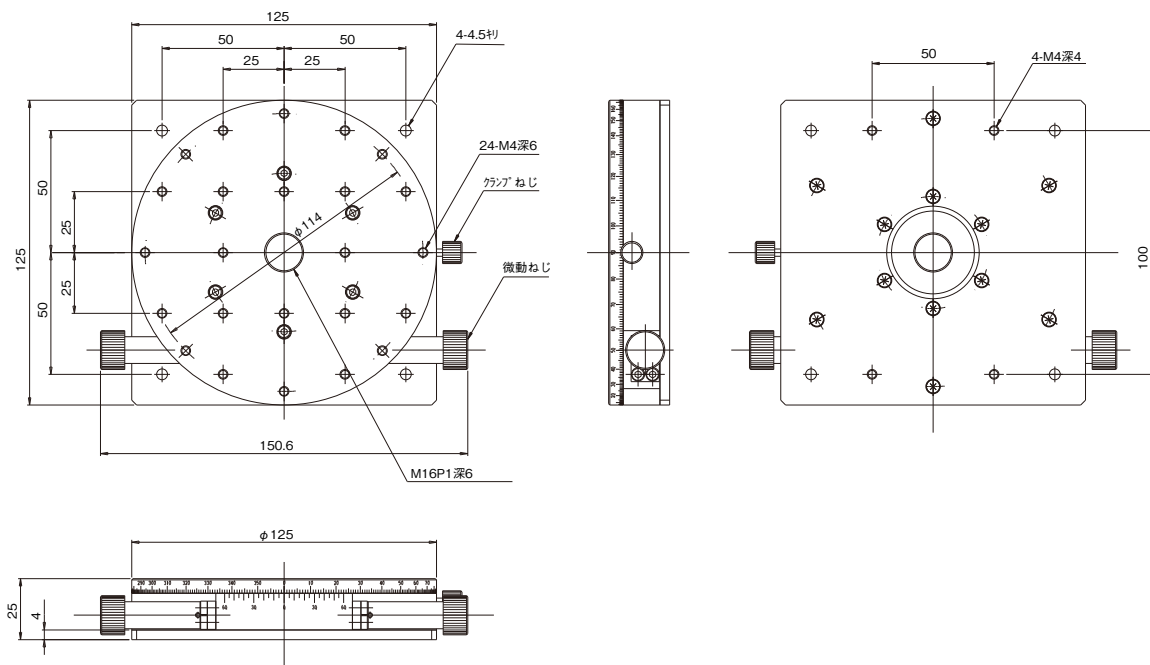
CONTACT

[東京] TEL : 03(3257)1911 ・ FAX : 03(3257)1915
 [大阪] TEL : 06(6306)1911 ・ FAX : 06(6306)1912

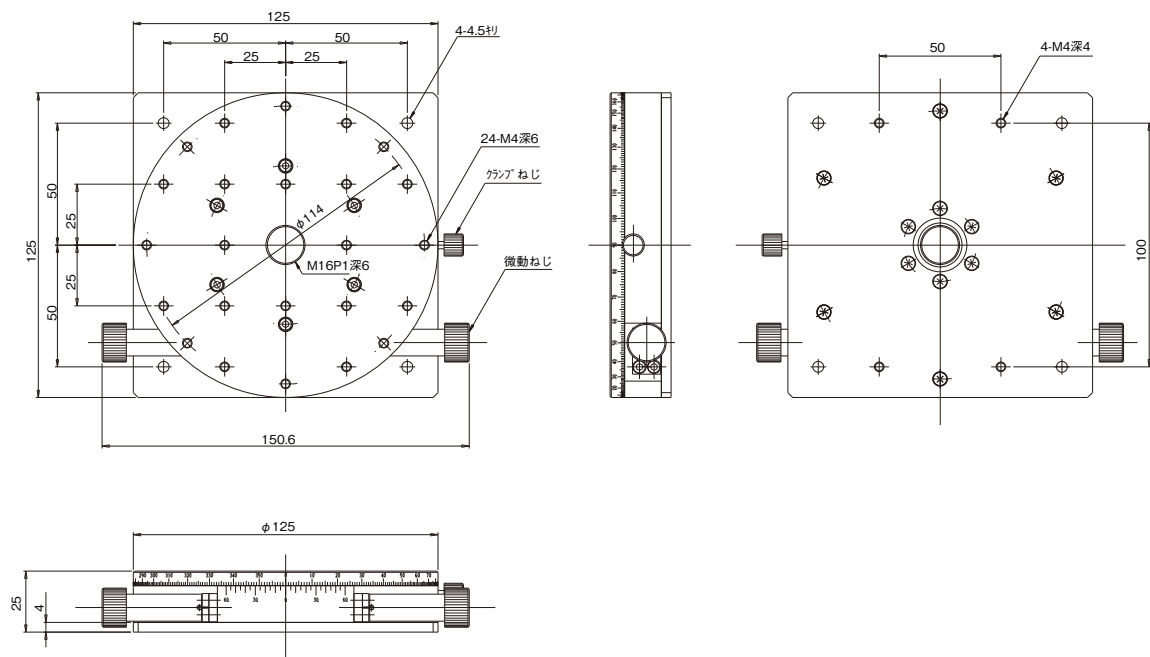
E-mail : eigyou@chuo.co.jp

URL : www.chuo.co.jp

製品の外観図



RS-127



RS-147-2

自動ステージ

手動ステージ

ステージ用
アクセサリ

Xステージ
XYステージ
Zステージ

回転ステージ
傾斜ステージ

傾斜回転
ステージ

XZ、YZ
ステージ

XYZ
ステージ

XYZ回転
ステージ

フィックス
ステージ



透過型微動回転ステージ

取扱説明書ダウンロード可能 **2DCAD** **3DCAD** 2D/3Dデータダウンロード可能



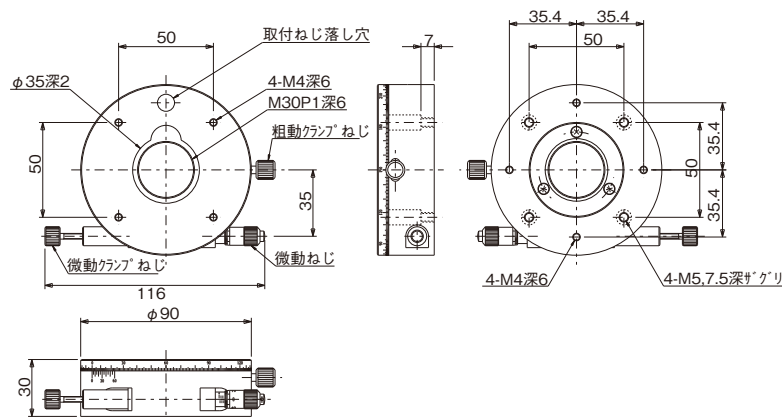
Sales Point 特長

- 移動ガイドにすり合わせを使用した透過型の回転ステージです。
- マイクロメータヘッドの取り付けには標準(右向き)と逆マイクロ(左向き)があり、操作方向の選択が可能です。
- テーブル面をつかんで粗動360度回転可能です。微動は粗動クランプの上、マイクロメータヘッドで行います。
- 粗動と微動両方のクランプをすることで、任意の位置で固定できます。
- カメラ、センサ、ワークなどの精密位置決め用途に広く利用いただけます。

製品番号	RS-911T	RS-911T-R	RS-111T	RS-111T-R
製品名	透過型微動回転ステージ φ90	透過型微動回転ステージ φ90 (逆マイクロタイプ)	透過型微動回転ステージ φ125	透過型微動回転ステージ φ125 (逆マイクロタイプ)
価格	¥37,000	¥37,000	¥41,000	¥41,000
移動方向	回転方向			
ステージ面	φ90 mm		φ125 mm	
クランプ方式	複合クランプ			
操作部取付位置	標準位置	逆マイクロ位置	標準位置	逆マイクロ位置
微動送り方式	CEH-6.5R(標準マイクロメータ)		CEH-13R(標準マイクロメータ)	
移動量	粗動 360°、微動 ±5°			
移動量 / ツマミ 1 回転	約 0.82°		約 0.55°	
目量	バーニヤ読み 5 / マイクロメータ式 0.01 mm (1 目盛約 0.016°)		バーニヤ読み 5 / マイクロメータ式 0.01 mm (1 目盛約 0.011°)	
移動ガイド	すり合わせ			
平行度	0.05 mm			
心円度	0.05 mm			
面振れ	0.02 mm		0.03 mm	
耐荷重	29.4N (3kgf)			
質量	0.5 kg		1 kg	
主要材質 / 表面処理	アルミ合金 / 黒アルマイト梨地			
RoHS指令対応状況	RoHS RoHS指令適合品		-	

※掲載製品の外観図面(2D/3D)データはホームページ(<http://www.chuo.co.jp>)Web 製品カタログよりダウンロードできます。

製品の外観図



RS-911T



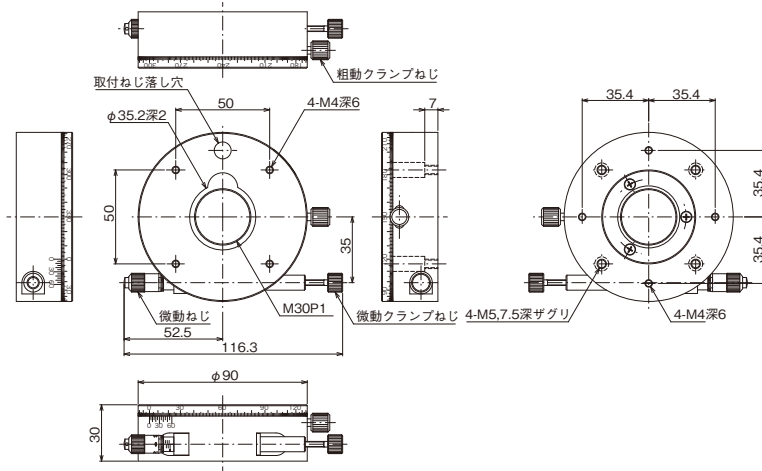
CONTACT

[東京] TEL : 03(3257)1911・FAX : 03(3257)1915
 [大阪] TEL : 06(6306)1911・FAX : 06(6306)1912

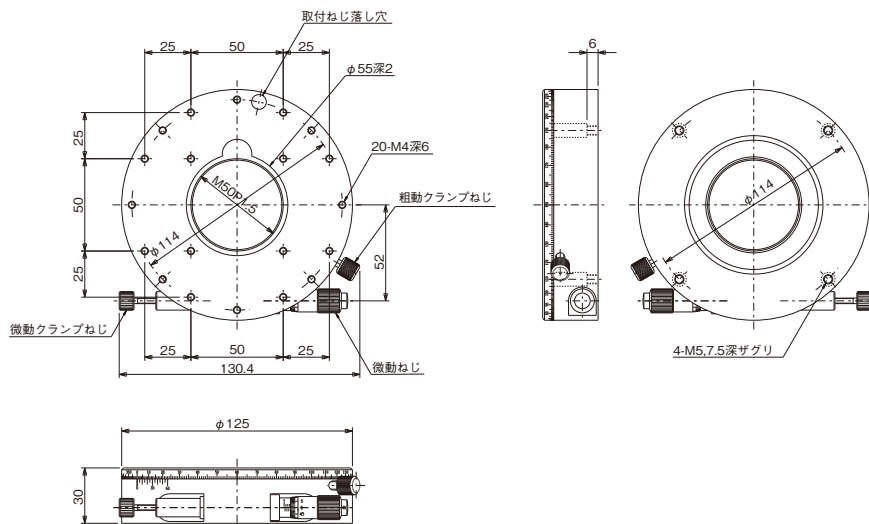
E-mail : eigyou@chuo.co.jp

URL : www.chuo.co.jp

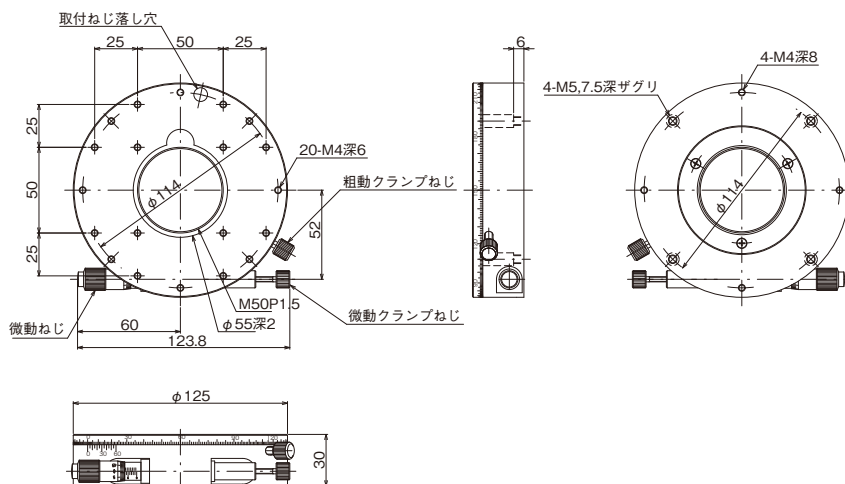
製品の外観図



RS-911T-R



RS-111T



RS-111T-R

- 自動ステージ
- 手動ステージ
- ステージ用アクセサリ
- Xステージ
- XYステージ
- Zステージ
- 回転ステージ
- 傾斜ステージ
- 傾斜回転ステージ
- XYZステージ
- XYZステージ
- XYZ回転ステージ
- フィックスステージ



透過型微動回転ステージ φ150

取扱説明書ダウンロード可能 **2DCAD** **3DCAD** 2D/3Dデータダウンロード可能



Sales Point 特長

- ▶ 移動ガイドにすり合わせを使用した透過型の回転ステージです。
- ▶ マイクロメータヘッドの取り付けには標準(右向き)と逆マイクロ(左向き)があり、操作方向の選択が可能です。
- ▶ テーブル面をつかんで粗動360度回転可能です。微動は粗動クランプの上、マイクロメータヘッドで行います。
- ▶ 粗動と微動両方のクランプをすることで、任意の位置で固定できます。
- ▶ カメラ、センサ、ワークなどの精密位置決め用途に広く利用いただけます。

製品番号	RS-211T	RS-211T-R
製品名	透過型微動回転ステージ φ150	透過型微動回転ステージ φ150(逆マイクロタイプ)
価格	¥51,000	¥51,000
移動方向		回転方向
ステージ面		φ150mm
クランプ方式		複合クランプ
操作部取付位置	標準位置	逆マイクロ位置
微動送り方式		CEH-15R(標準マイクロメータ)
移動量		粗動 360°、微動 ±5'
移動量 / ツマミ 1 回転		約 0.46'
目量		バーニヤ読み 5' / マイクロメータ式 0.01mm (1目盛約 0.009')
移動ガイド		すり合わせ
平行度		0.05mm
心円度		0.05mm
面振れ		0.03mm
耐荷重		49N(5kgf)
質量		1.4kg
主要材質 / 表面処理		アルミ合金 / 黒アルマイト梨地

※掲載製品の外観図面(2D/3D)データはホームページ(<http://www.chuo.co.jp>)Web製品カタログよりダウンロードできます。



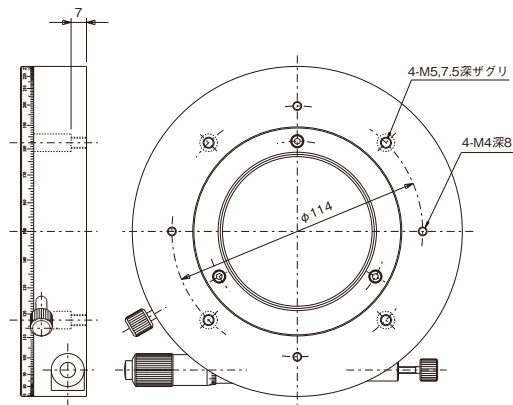
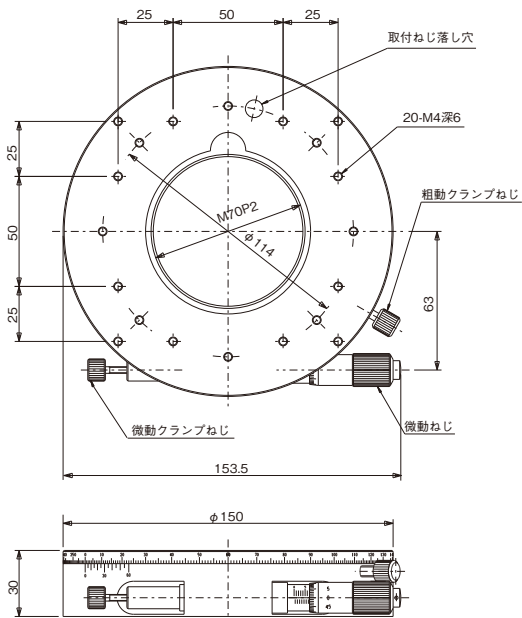
CONTACT

[東京] TEL : 03(3257)1911・FAX : 03(3257)1915
 [大阪] TEL : 06(6306)1911・FAX : 06(6306)1912

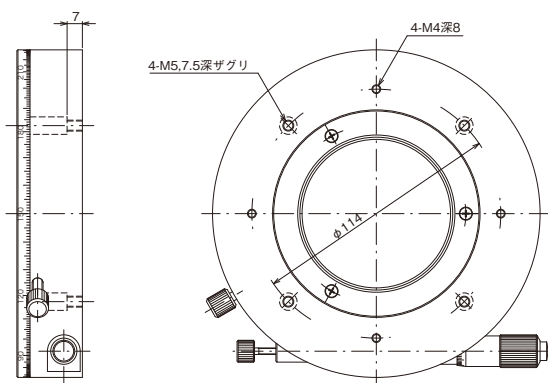
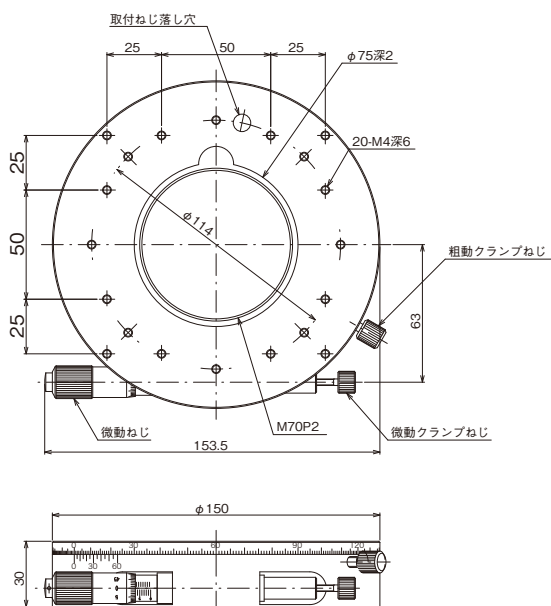
E-mail : eigyou@chuo.co.jp

URL : www.chuo.co.jp

製品の外観図



RS-211T



RS-211T-R

自動ステージ

手動ステージ

ステージ用
アクセサリ

Xステージ

XYステージ

Zステージ

回転ステージ

傾斜ステージ

傾斜回転
ステージ

XYZ
ステージ

XYZ
ステージ

XYZ回転
ステージ

フィックス
ステージ

- 自動ステージ
- 手動ステージ
- ステージ用
アクセサリ

- Xステージ
- XYステージ
- Zステージ
- 回転ステージ
- 傾斜ステージ
- 傾斜回転
ステージ
- X、Y、Z
ステージ
- XYZ
ステージ
- XYZ回転
ステージ
- フィックス
ステージ

概略仕様、特長など	製品イメージ写真	製品番号	ページ
ゴニオステージ 30mm×30mm ウォームギア式		TS-311	650
		TS-312	
		TD-313	
ゴニオステージ 40mm×40mm ウォームギア式		TS-411	652
		TS-412	
		TS-413	
		TD-411	654
TD-412			
ゴニオステージ 40mm×40mm 複合カップリング機構		TS-C411	656
		TS-C412	
		TS-C413	
		TD-C411	658
		TD-C412	
		TD-C412	
ゴニオステージ 60mm×60mm ウォームギア式		TS-611	660
		TS-612	
		TS-613	
		TD-614	
ゴニオステージ 60mm×60mm 複合カップリング機構		TS-C611	662
		TS-C612	
		TS-C613	
		TD-C611	664
		TD-C612	
ゴニオステージ 90mm×90mm ウォームギア式		TS-911	666
		TS-912	
		TD-913	
長作動ゴニオステージ 60mm×120mm ウォームギア式		TS-211	668



CONTACT

[東京] TEL : 03(3257)1911・FAX : 03(3257)1915
[大阪] TEL : 06(6306)1911・FAX : 06(6306)1912

E-mail : eigyou@chuo.co.jp

URL : www.chuo.co.jp

概略仕様、特長など	製品イメージ写真	製品番号	ページ
横型ゴニオステージ 40mm×40mm 複合カップリング機構		TS-R411	670
		TS-R412	
横型ゴニオステージ 60mm×60mm 複合カップリング機構		TS-R611	
		TS-R612	
横型ゴニオステージ 90mm×90mm 複合カップリング機構		TS-R911	672
		TS-R912	
薄型傾斜ステージ 30mm×30mm		TD-302	674
		TD-304	
薄型傾斜ステージ 60mm×60mm		TD-602	
		TD-604	
薄型傾斜ステージ 90mm×90mm		TD-902	
		TD-904	
薄型傾斜ステージ 125mm×125mm		TD-104	676

- 自動ステージ
- 手動ステージ
- ステージ用
アクセサリ

- Xステージ
- XYステージ
- Zステージ
- 回転ステージ
- 傾斜ステージ
- 傾斜回転
ステージ
- XZ、YZ
ステージ
- XYZ
ステージ
- XYZ回転
ステージ
- フィックス
ステージ

傾斜ステージの駆動機構について

光ピックアップ調整装置やディスク製造装置などの角度調整を必要とする分野で広く利用されている傾斜ステージに新たな駆動機構を採用しラインアップしました。

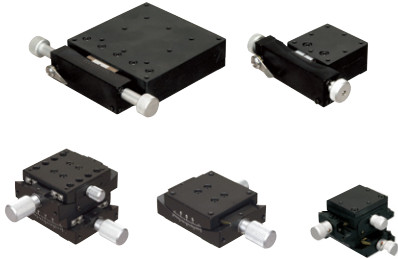
その駆動機構はこの度当社で開発しました「複合カップリング機構 CCM」で、今までの傾斜ステージの持つ問題点を解決し、高精度、高分解能、耐久性、駆動トルクの向上を実現しました。

し、ウォームギヤで駆動させています。この機構は、一定量のバックラッシュを持たせるか、十分なラッピング調整を行わないと、動作時にウォームギヤが重くなったり、ウォームギヤの偏心により回転トルクムラが出ることがありました。また、ウォームホイールとウォームギヤの摺動面が少ないため、耐磨耗性にも問題がありました。

【複合カップリング機構の概要】

この「複合カップリング機構」は、傾斜ステージの駆動機構として、当社における従来のウォームギヤに替わり、送りねじを採用しました。その送りねじと傾斜部分を「直進運動を角度運動に変換する部品」で連結することにより、送りねじの描く直線軌道が傾斜部分の描く円弧軌道に伝達する機構になっています。

この機構を採用することで精密ねじの長所を生かすことができ、その結果、高分解能・滑らかな動き・耐久性が可能となりました。



【従来技術と問題点】

■ウォームギヤ方式

ウォームホイールとウォームギヤによる一般的な駆動機構です。傾斜ステージでは上テーブルの一部をウォームホイール形状に

■アクチュエータ+ばね方式

アクチュエータとばねを使用した一般的な微動傾斜ステージに採用されている駆動機構です。アクチュエータで上テーブルを押し出し、ばねで上テーブルをアクチュエータ側に戻してバックラッシュを無くす機構です。この機構は、ばね力が強いとアクチュエータにかかる負荷が重くなり、駆動時の負荷が大きいとテーブルが重くなったり、ばね力が弱いとテーブルが戻らなくなる問題がありました。

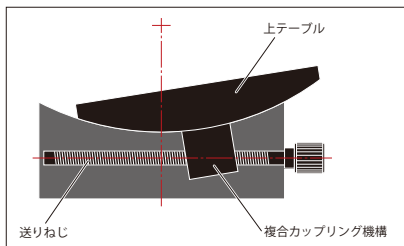
【複合カップリング機構の特長】

「複合カップリング機構」の駆動は送りねじと特殊な連結部品を採用しているため、従来技術に対し次のような特長があります。

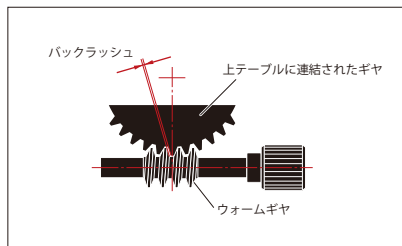
- ウォームギヤ方式に比べ高分解能です。
- 特殊な連結部品の自由な動きにより、回転ムラを吸収します。
- 駆動トルクが小さいので、滑らかな動きが実現できます。
- ウォームギヤより摺動面が多くできるので、耐久性を向上できます。
- ばねを使用しないので、確実な送りが実現できます。
- 送りねじのリードを変更することにより分解能や移動速度の変更が可能です。

表 複合カップリング機構と従来方式の比較

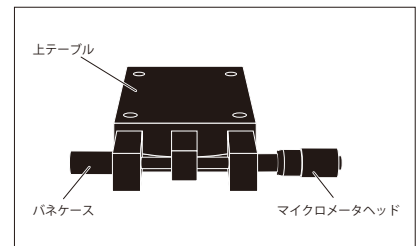
項目	複合カップリング機構	ウォームギヤ方式	アクチュエータ+ばね方式
分解能	細かい	粗い	細かい
回転トルクムラ	小	ウォームギヤの偏心分ムラがある	少ないがばねの強さに応じて重くなる
駆動トルク	小	ウォームギヤの調整によってばらつきがある	ばねの強さに応じて重くなる
耐久性	良い	磨耗が早い	良い
拡張性	送りねじリード変更により安易に変更が可能	歯数、モジュールなど設計上の制約があり、変更は難しい	送りねじリードの変更不可



複合カップリング機構
イメージ図



ウォームギヤ方式
イメージ図



アクチュエータ+ばね方式
イメージ図



【位置決め誤差について】

04

直線軌道を円弧軌道に変換しているため、送りねじの移動量と実際に動く傾斜部分との間にタンジェントカーブに沿った角度誤差と送りねじと傾斜部分の距離にサインカーブに沿った角度誤差が存在します。しかし、現実には移動量±3°以内での位置決め誤差は微小で、移動量±5°以内でもウォームギヤ方式の位置決めより少なくなります。また、補正を行うことによって高い位置決め精度を実現することも可能となります。

表 位置決め誤差の例

送りねじの移動量	送りねじと傾斜部分の距離の誤差		移動量と実際に動く傾斜部分の誤差	
	位置決め角度	位置決め誤差	位置決め角度	位置決め誤差
0mm	0	—	0	—
1mm	0.573°	0	0.573°	0
2mm	1.146°	-0.00006°(-0.2秒)	1.146°	-0.00011°(-0.4秒)
3mm	1.719°	-0.00023°(-0.8秒)	1.718°	-0.00046°(-1.7秒)
4mm	2.292°	-0.00057°(-2.1秒)	2.291°	-0.00114°(-4.1秒)
5mm	2.866°	-0.00115°(-4.1秒)	2.862°	-0.00229°(-8.2秒)
6mm	3.440°	-0.00201°(-7.2秒)	3.434°	-0.00400°(-14.4秒)
7mm	4.014°	-0.00322°(-11.6秒)	4.004°	-0.00640°(-23.0秒)
8mm	4.589°	-0.00483°(-17.4秒)	4.574°	-0.00959°(-34.5秒)
9mm	5.164°	-0.00690°(-24.8秒)	5.143°	-0.01368°(-49.3秒)
10mm	5.739°	-0.00950°(-34.2秒)	5.711°	-0.01879°(-67.6秒)
11mm	6.315°	-0.01267°(-45.6秒)	6.277°	-0.02503°(-90.1秒)
12mm	6.892°	-0.01649°(-59.4秒)	6.843°	-0.03249°(-117.0秒)
13mm	7.470°	-0.02102°(-75.7秒)	7.407°	-0.04129°(-148.6秒)
14mm	8.048°	-0.02630°(-94.7秒)	7.970°	-0.05153°(-185.5秒)

※誤差は送りねじで1mm送ったときの角度0.573°を基準にしたときの誤差です。

上記の値は次の計算式で求められます。

送りねじと傾斜部分の距離での位置決め誤差(nは送りねじの移動量)

$$\text{位置決め誤差} = \sin^{-1}(1\text{mm}/100\text{mm}) \times n - \sin^{-1}(n/100\text{mm})$$

移動量と実際に動く傾斜部分での位置決め誤差(nは送りねじの移動量)

$$\text{位置決め誤差} = \tan^{-1}(1\text{mm}/100\text{mm}) \times n - \tan^{-1}(n/100\text{mm})$$

【特許について】

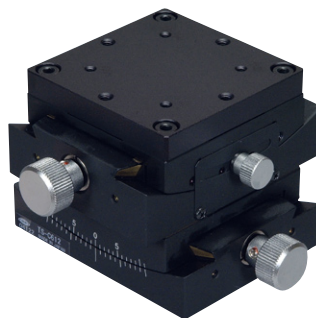
05

この「複合カップリング機構」は「テーブル姿勢調整装置 特許第3848304号」として特許登録されました。

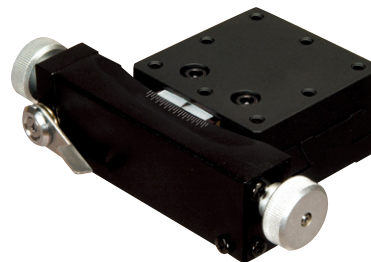
■複合カップリング機構を採用したステージ



TS-C411
一軸ゴニオステージ



TD-C611
二軸ゴニオステージ



TS-R411
横型ゴニオステージ

自動ステージ

手動ステージ

ステージ用
アクセサリ

Xステージ

XYステージ

Zステージ

回転ステージ

傾斜ステージ

傾斜回転
ステージ

XYZ
ステージ

XYZ
ステージ

XYZ
回転

フィックス
ステージ

ゴニオステージ 30×30 / 二軸ゴニオステージ 30×30

D-T方式 | 取扱説明書ダウンロード可能 | RoHS RoHS指令適合品 | 2DCAD 3DCAD 2D/3Dデータダウンロード可能



Sales Point 特長

- ▶ 回転中心高さと移動量が異なる1軸の傾斜ステージです。
- ▶ 回転中心高さが異なる1軸の傾斜ステージと、それらを組み合わせ、同一回転中心とした2軸の傾斜ステージがあります。
- ▶ 移動ガイドにアリ溝(D-T方式)を使用しています。
- ▶ ハンドルは分離式になっています。
- ▶ カメラ、センサなどの位置決め用途に広く利用いただけます。

製品番号	TS-311	TS-312	TD-313
製品名	ゴニオステージ 30×30		二軸ゴニオステージ 30×30
価格	¥38,000	¥40,000	¥78,000
移動方向	傾斜1方向		傾斜2方向
ステージ面	30mm×30mm		
送り方式	ウォームギヤ式		
移動量	±15°	±10°	上軸±15°、下軸±10°
移動量 / ツマミ1回転	約2'34"	約1'48"	上軸 約2'34"、下軸 約1'48"
目量	バーニヤ読み5'		
移動ガイド	アリ		
回転中心(ステージ上面より)	30mm	45mm	30mm
回転中心精度	φ0.1		
耐荷重	19.6N(2kgf)		
質量	0.1kg		0.2kg
主要材質 / 表面処理	真鍮 / 硬質黒色クロム		
RoHS指令対応状況	RoHS RoHS指令適合品		

※掲載製品の外観図面(2D/3D)データはホームページ(<http://www.chuo.co.jp>)Web製品カタログよりダウンロードできます。



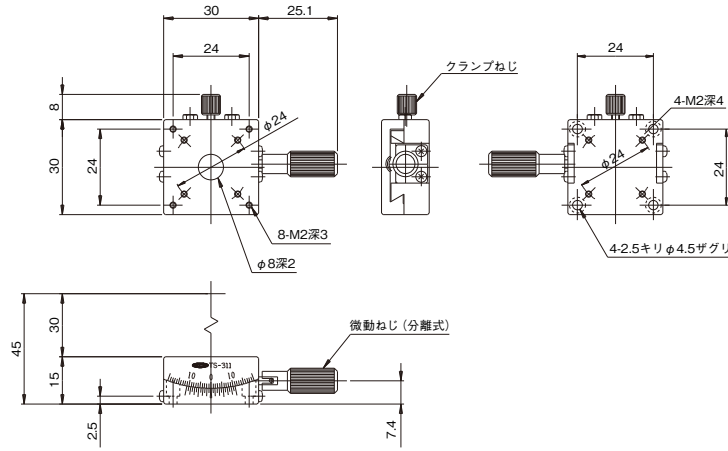
CONTACT

[東京] TEL : 03(3257)1911 ・ FAX : 03(3257)1915
 [大阪] TEL : 06(6306)1911 ・ FAX : 06(6306)1912

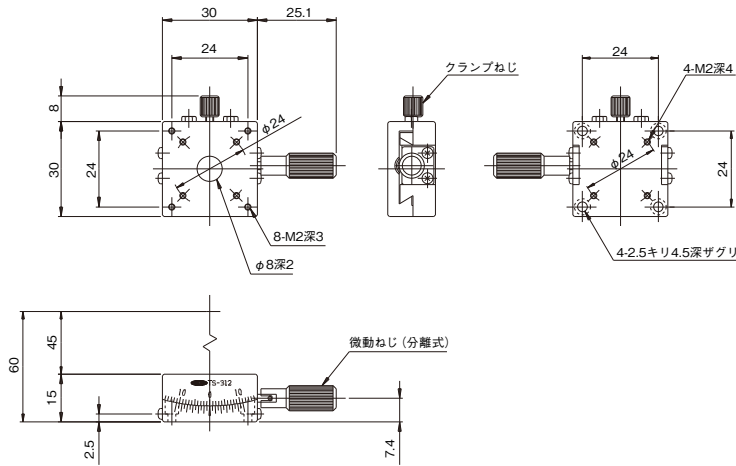
E-mail : eigyou@chuo.co.jp

URL : www.chuo.co.jp

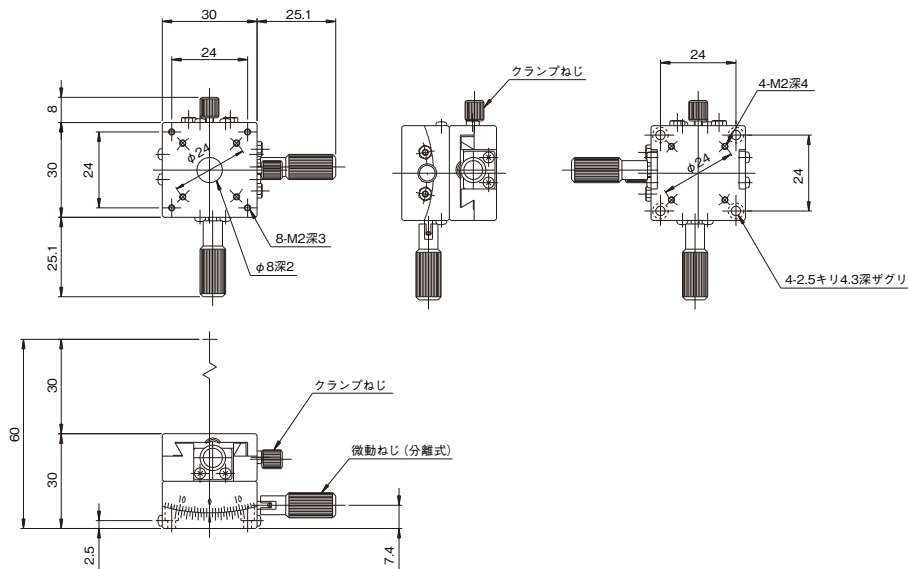
製品の外観図



TS-311



TS-312



TD-313

自動ステージ

手動ステージ

ステージ用
アクセサリ

Xステージ
XYステージ
Zステージ

回転ステージ

傾斜ステージ

傾斜回転

ステージ
XYZ

Xステージ
Yステージ

XYステージ
回転

フィックス



ゴニオステージ 40×40

D-T方式 | 取扱説明書ダウンロード可能 | RoHS RoHS指令適合品 | 2DCAD 3DCAD 2D/3Dデータダウンロード可能



Sales Point 特長

- ▶ 回転中心高さと移動量が異なる1軸の傾斜ステージです。
- ▶ 回転中心高さが異なる1軸の傾斜ステージを組み合わせ、同一回転中心とした2軸の傾斜ステージにすることが出来ます。
- ▶ 移動ガイドにアリ溝(D-T方式)を使用しています。
- ▶ カメラ、センサなどの位置決め用途に広く利用いただけます。

製品番号	TS-411	TS-412	TS-413
製品名	ゴニオステージ 40×40		
価格	¥39,000	¥41,000	¥44,000
移動方向	傾斜1方向		
ステージ面	40mm×40mm		
送り方式	ウォームギヤ式		
移動量	±20°	±15°	±10°
移動量/ツマミ1回転目	約2'8"34"	約1'20"	約1'1"32"
移動ガイド	バーニヤ読み5'アリ		
回転中心(ステージ上面より)	20mm	40mm	57mm
回転中心精度	φ0.1		
耐荷重	29.4N(3kgf)		
質量	0.24kg	0.21kg	0.19kg
主要材質/表面処理	真鍮/硬質黒色クロム		
RoHS指令対応状況	RoHS RoHS指令適合品		

※掲載製品の外観図面(2D/3D)データはホームページ(<http://www.chuo.co.jp>)Web製品カタログよりダウンロードできます。



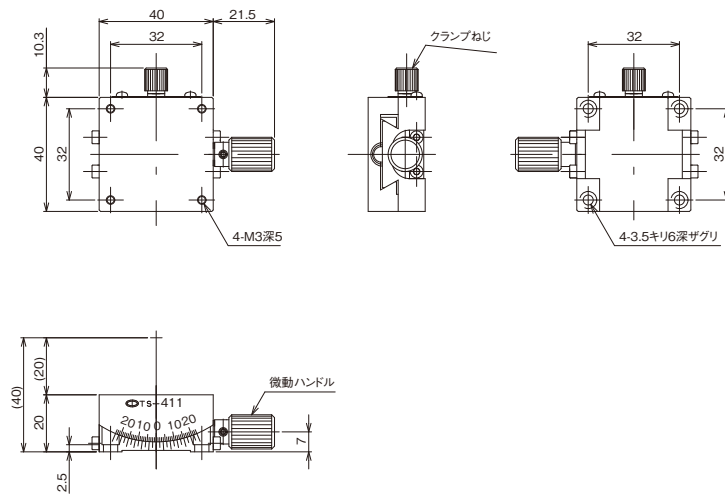
CONTACT

[東京] TEL : 03(3257)1911 ・ FAX : 03(3257)1915
 [大阪] TEL : 06(6306)1911 ・ FAX : 06(6306)1912

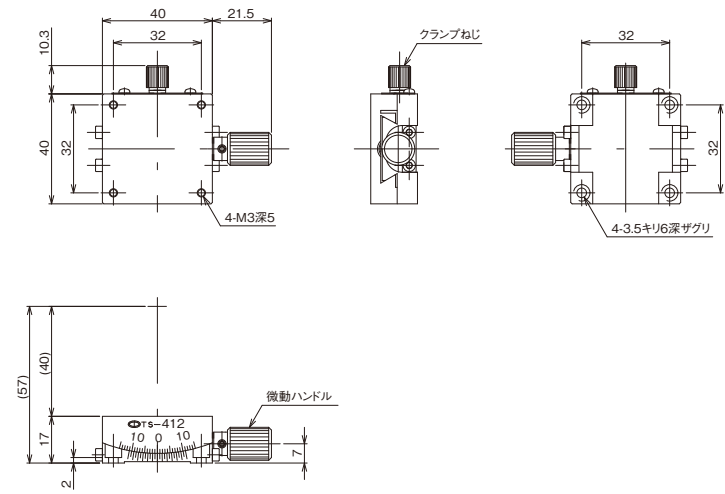
E-mail : eigyou@chuo.co.jp

URL : www.chuo.co.jp

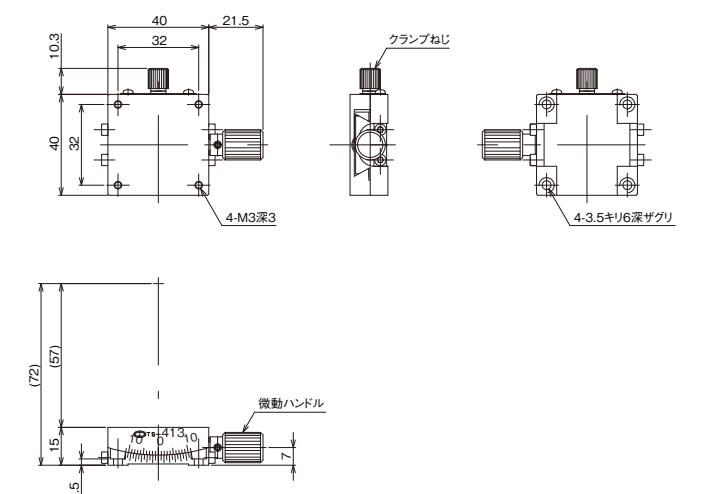
製品の外観図



TS-411



TS-412

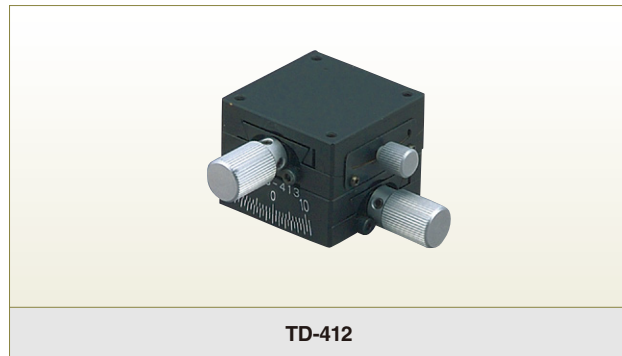
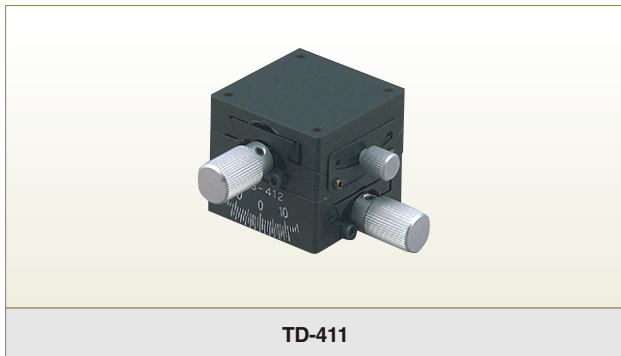


TS-413

- 自動ステージ
- 手動ステージ
- アクセサリ
- Xステージ
- XYステージ
- Zステージ
- 回転ステージ
- 傾斜ステージ
- 傾斜回転
- ステージZ
- XYステージ
- XYZ回転
- フィックス

二軸ゴニオステージ 40×40

D-T方式 | 取扱説明書ダウンロード可能 | RoHS RoHS指令適合品 | 2DCAD 3DCAD 2D/3Dデータダウンロード可能



Sales Point 特長

- ▶ 回転中心高さや移動量が異なる2軸の傾斜ステージです。
- ▶ 回転中心高さが異なる1軸の傾斜ステージを組み合わせ、同一回転中心とした2軸の傾斜ステージとなっております。
- ▶ 移動ガイドにアリ溝(D-T方式)を使用しています。
- ▶ カメラ、センサなどの位置決め用途に広く利用いただけます。

製品番号	TD-411	TD-412
製品名	二軸ゴニオステージ 40×40	
価格	¥80,000	¥85,000
移動方向	傾斜2方向	
ステージ面	40mm×40mm	
送り方式	ウォームギヤ式	
移動量	上軸±20°、下軸±15°	上軸±15°、下軸±10°
移動量 / ツマミ 1回転	上軸 約2°8'34"、下軸 約1°20"	上軸 約1°20"、下軸 約1°1'32"
目量	バーニヤ読み5'	
移動ガイド	アリ	
回転中心(ステージ上面より)	20mm	40mm
耐荷重	29.4N(3kgf)	
質量	0.45kg	0.4kg
主要材質 / 表面処理	真鍮 / 硬質黒色クロム	
RoHS指令対応状況	RoHS RoHS指令適合品	

※掲載製品の外観図面(2D/3D)データはホームページ(<http://www.chuo.co.jp>)Web 製品カタログよりダウンロードできます。



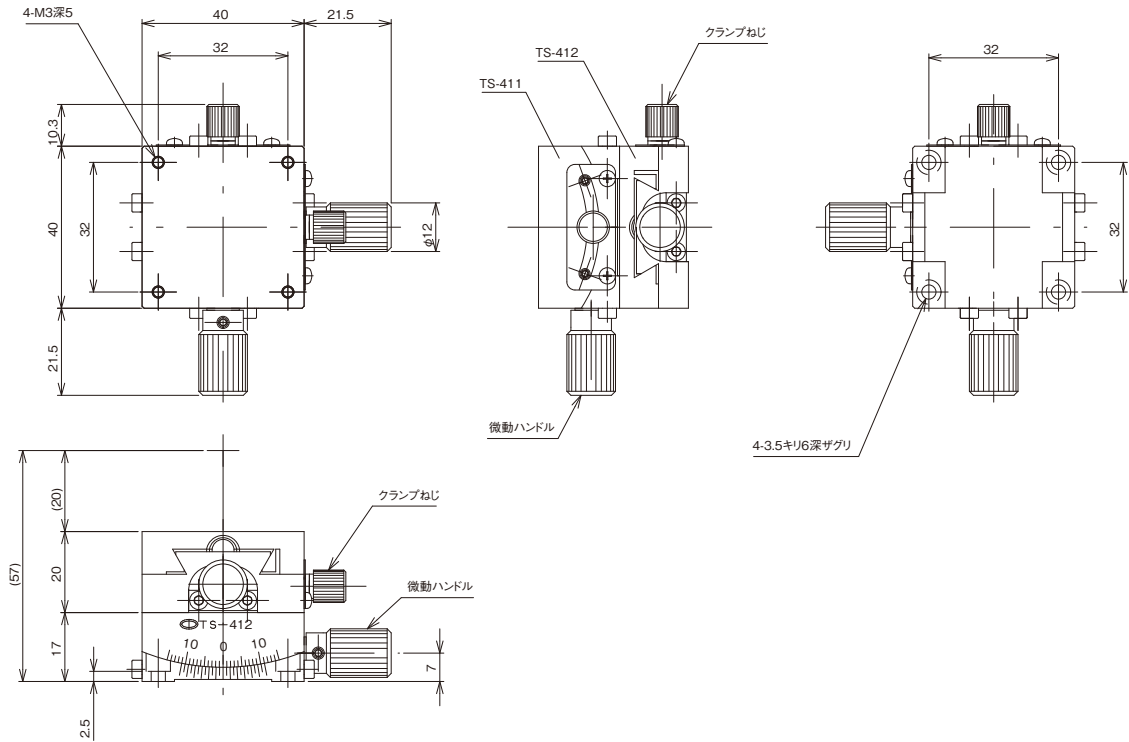
CONTACT

[東京] TEL : 03(3257)1911 ・ FAX : 03(3257)1915
 [大阪] TEL : 06(6306)1911 ・ FAX : 06(6306)1912

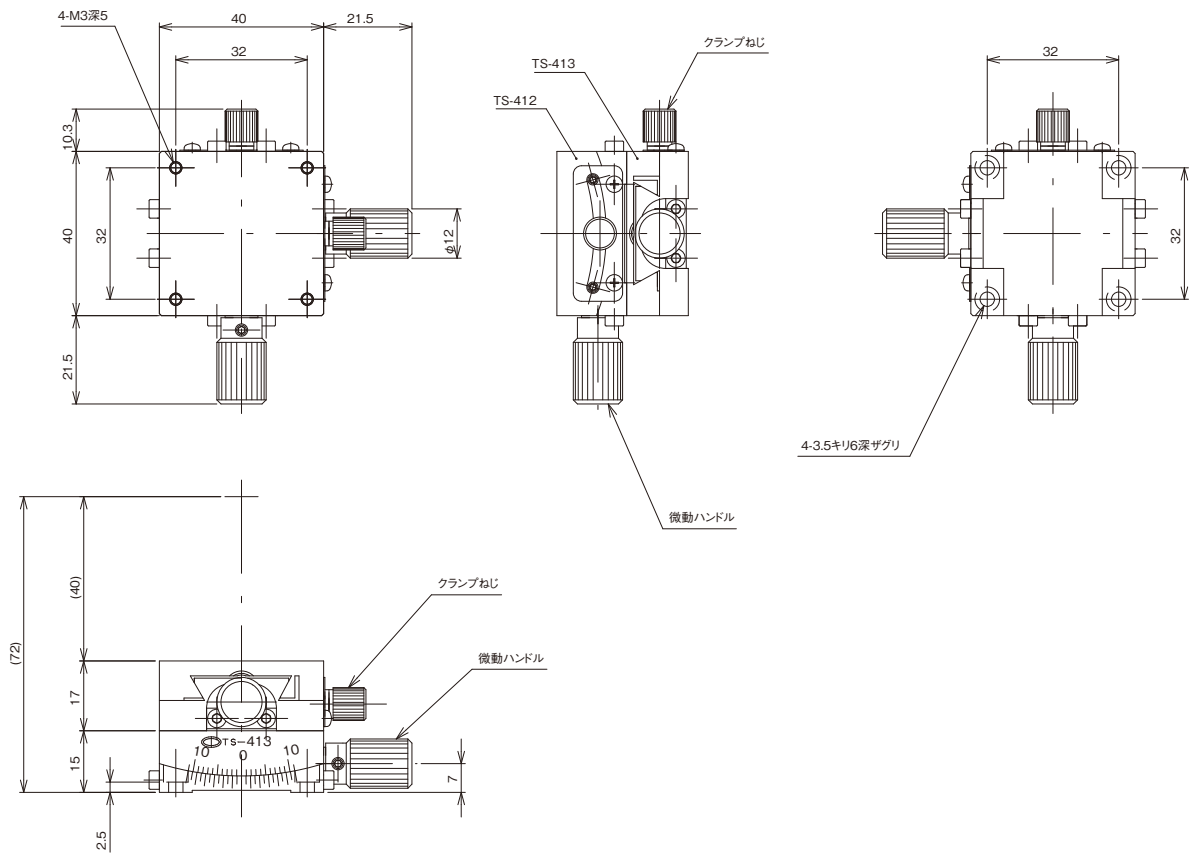
E-mail : eigyou@chuo.co.jp

URL : www.chuo.co.jp

製品の外観図



TD-411



TD-412

- 自動ステージ
- 手動ステージ
- ステージ用アクセサリ
- Xステージ
- XYステージ
- Zステージ
- 回転ステージ
- 傾斜ステージ
- 傾斜回転ステージ
- XYZステージ
- XYZステージ
- XYZ回転ステージ
- フィックス



ゴニオステージ 40×40

D-T方式 取扱説明書ダウンロード可能 **2DCAD** **3DCAD** 2D/3Dデータダウンロード可能



Sales Point 特長

- ▶ 回転中心高さと移動量が異なる1軸の傾斜ステージです。
- ▶ 回転中心高さが異なる1軸の傾斜ステージを組み合わせ、同一回転中心とした2軸の傾斜ステージにすることが出来ます。
- ▶ 当社独自の複合カップリング機構により微細で非常になめらかな動作が可能です。
- ▶ 移動ガイドにアリ溝(D-T方式)を使用しています。
- ▶ カメラ、センサなどの精密位置決め用途に広く利用いただけます。

製品番号	TS-C411	TS-C412	TS-C413
製品名	ゴニオステージ 40×40		
価格	¥38,000	¥40,000	¥42,000
移動方向	傾斜1方向		
ステージ面	40mm×40mm		
送り方式	精密ねじ、複合カップリング式		
移動量	±8°	±6°	±5°
移動量 / ツマミ 1回転	約28'11"	約21'45"	約17'43"
目量	バーニヤ読み6'		
移動ガイド	アリ		
回転中心(ステージ上面より)	50mm	68mm	86mm
回転中心精度	φ0.1mm		
耐荷重	29.4N(3kgf)		
質量	0.3kg		
主要材質 / 表面処理	真鍮 / 硬質黒色クロム		

※掲載製品の外観図面(2D/3D)データはホームページ(<http://www.chuo.co.jp>)Web 製品カタログよりダウンロードできます。



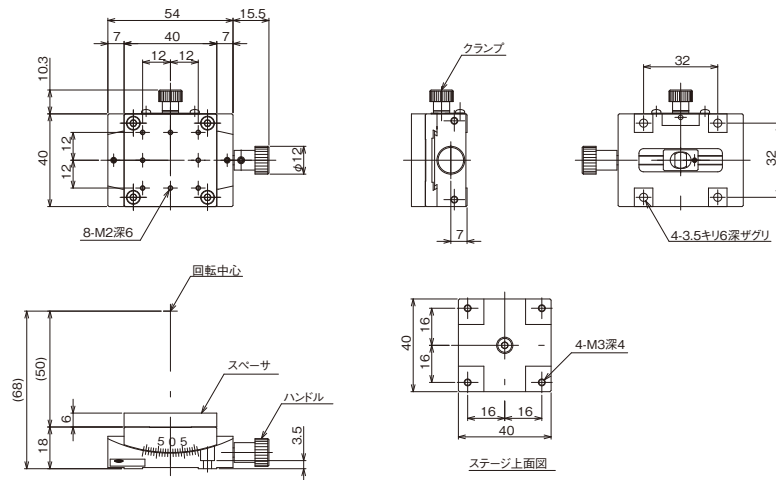
CONTACT

[東京] TEL : 03(3257)1911・FAX : 03(3257)1915
 [大阪] TEL : 06(6306)1911・FAX : 06(6306)1912

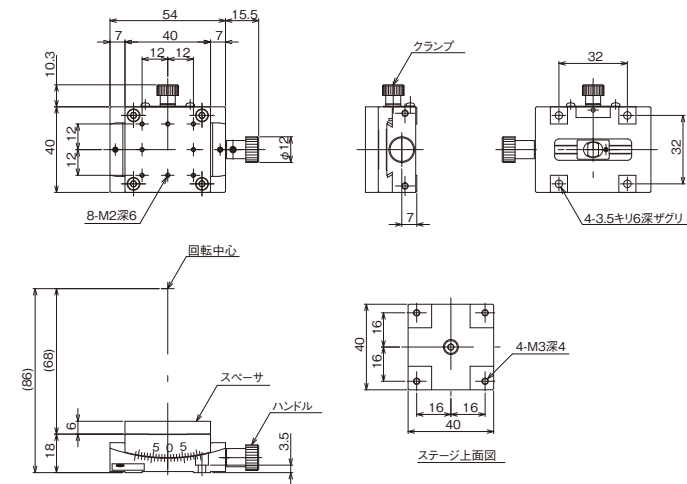
E-mail : eigyou@chuo.co.jp

URL : www.chuo.co.jp

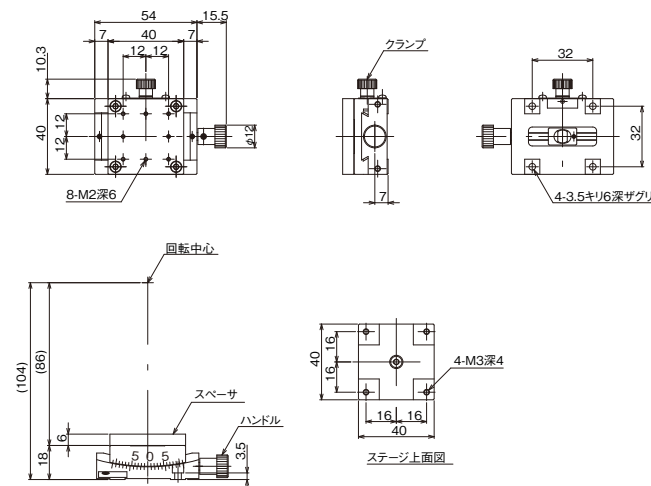
製品の外観図



TS-C411



TS-C412



TS-C413

自動ステージ

手動ステージ

ステージ用
アクセサリ

Xステージ

XYステージ

Zステージ

回転ステージ

傾斜ステージ

傾斜回転

X・Y・Z

X・Y・Z

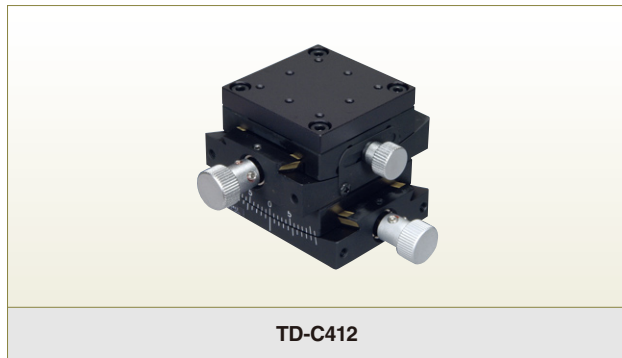
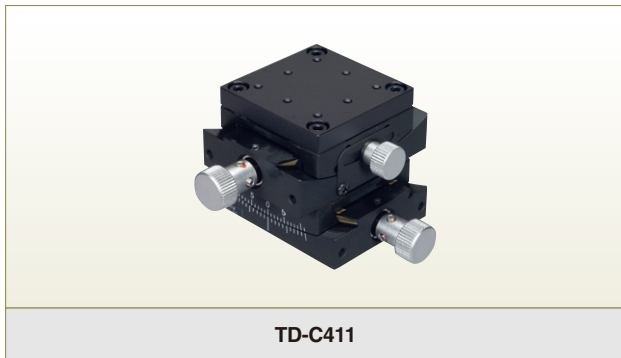
XYZ回転

フィックス



二軸ゴニオステージ 40×40

D-T方式 | 取扱説明書ダウンロード可能 | 2DCAD 3DCAD | 2D/3Dデータダウンロード可能



Sales Point 特長

- ▶ 回転中心高さや移動量が異なる2軸の傾斜ステージです。
- ▶ 回転中心高さが異なる1軸の傾斜ステージを組み合わせ、同一回転中心とした2軸の傾斜ステージとなっております。
- ▶ 当社独自の複合カップリング機構により微細で非常になめらかな動作が可能です。
- ▶ 移動ガイドにアリ溝(D-T方式)を使用しています。
- ▶ カメラ、センサなどの位置決め用途に広く利用いただけます。

製品番号	TD-C411	TD-C412
製品名	二軸ゴニオステージ 40×40	
価格	¥78,000	¥82,000
移動方向	傾斜2方向	
ステージ面	40mm×40mm	
送り方式	精密ねじ、複合カップリング式	
移動量	上軸±8°、下軸±6°	上軸±6°、下軸±5°
移動量 / ツマミ1回転	約28'11"、下軸約21'45"	上軸約21'45"、下軸約17'43"
目量	パーニヤ読み6'	
移動ガイド	アリ	
回転中心(ステージ上面より)	50mm	68mm
耐荷重	29.4N(3kgf)	
質量	0.6kg	
主要材質 / 表面処理	真鍮 / 硬質黒色クロム	

※掲載製品の外観図面(2D/3D)データはホームページ(<http://www.chuo.co.jp>)Web製品カタログよりダウンロードできます。



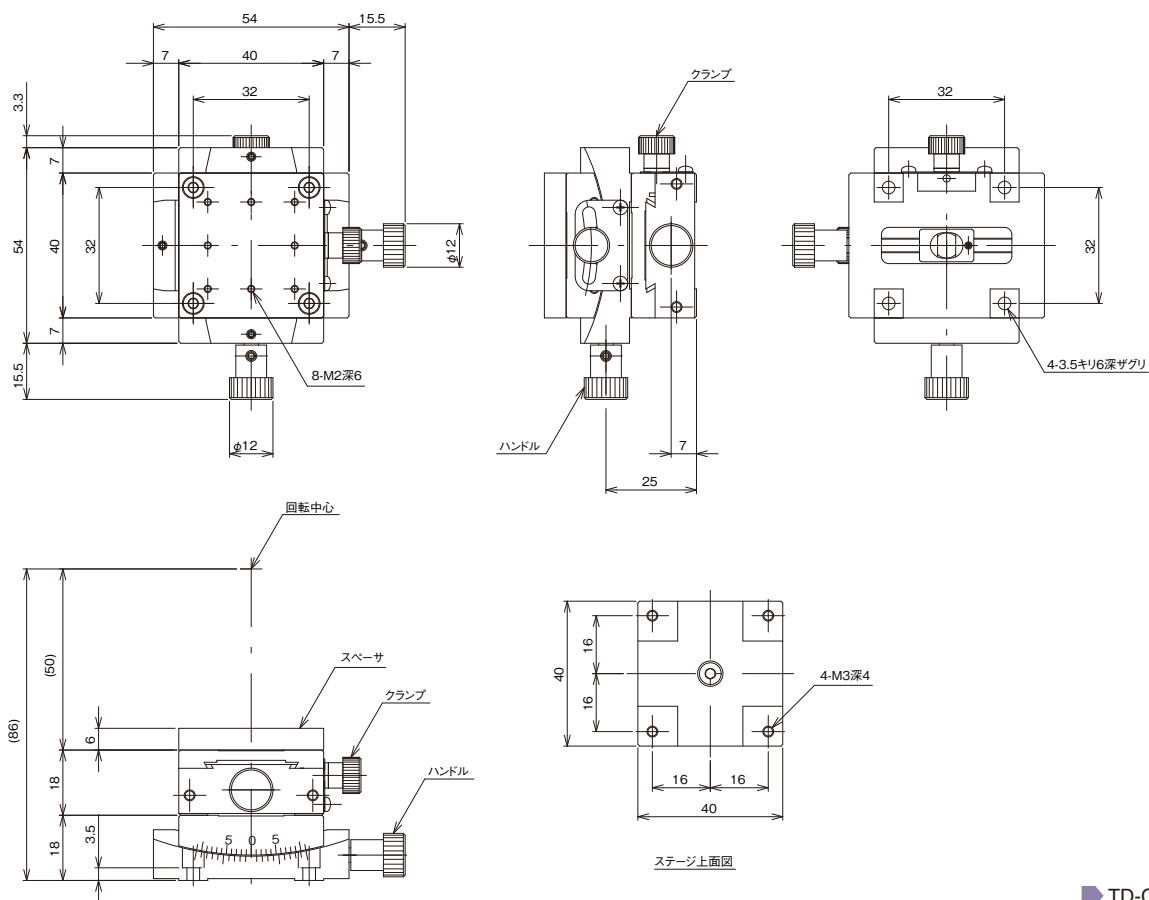
CONTACT

[東京] TEL : 03(3257)1911 ・ FAX : 03(3257)1915
 [大阪] TEL : 06(6306)1911 ・ FAX : 06(6306)1912

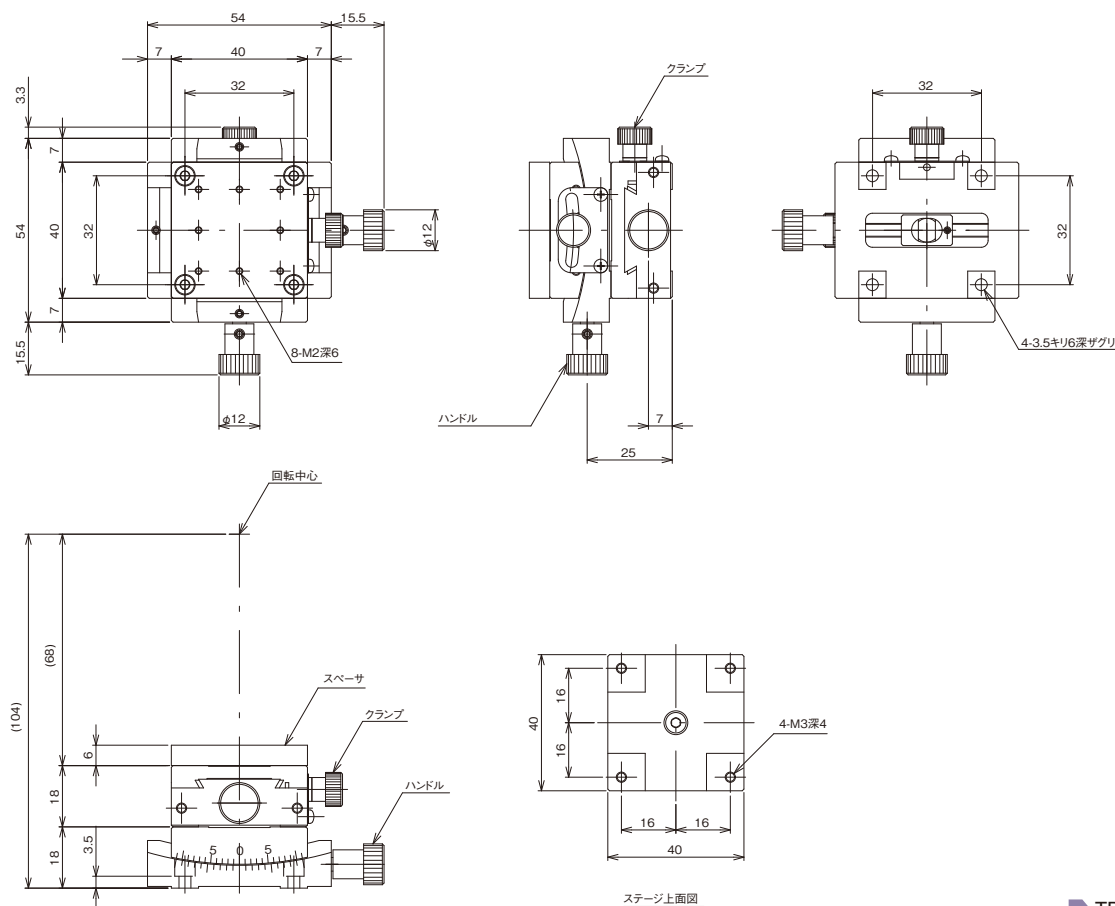
E-mail : eigyou@chuo.co.jp

URL : www.chuo.co.jp

製品の外観図



TD-C411



TD-C412

- 自動ステージ
- 手動ステージ
- ステージ用アクセサリ
- Xステージ
- XYステージ
- Zステージ
- 回転ステージ
- 傾斜ステージ
- 傾斜回転ステージ
- XYZステージ
- XYZステージ
- XYZ回転ステージ
- フィックスステージ

ゴニオステージ 60×60

D-T方式 | 取扱説明書ダウンロード可能 | RoHS RoHS指令適合品 | 2DCAD 3DCAD 2D/3Dデータダウンロード可能



Sales Point 特長

- ▶ 回転中心高さや移動量が異なる1軸の傾斜ステージです。
- ▶ 回転中心高さが異なる1軸の傾斜ステージと、それらを組み合わせ、同一回転中心とした2軸の傾斜ステージがあります。
- ▶ 移動ガイドにアリ溝(D-T方式)を使用しています。
- ▶ カメラ、センサなどの位置決め用途に広く利用いただけます。
- ▶ TS-611は長作動の傾斜ステージで、TS-211と組み合わせることにより、同一回転中心とした2軸の傾斜ステージにすることが可能です。

製品番号	TS-611	TS-612	TS-613	TD-614
製品名	ゴニオステージ 60×60			
価格	¥100,000	¥58,000	¥58,000	¥116,000
移動方向		傾斜1方向		傾斜2方向
ステージ面	60mm×60mm			
送り方式	ウォームギヤ式			
移動量	±20°	±15°	±10°	上軸±15°、下軸±10°
移動量 / ツマミ1回転	約1°33'	約1°19'25"	約1°1'22"	上軸 約1°19'25"、 下軸 約1°1'22"
目量	バーニヤ読み5'			
移動ガイド	アリ			
回転中心(ステージ上面より)	37mm	60mm	80mm	60mm
回転中心精度	φ0.1			
耐荷重	49N(5kgf)			
質量	0.5kg	0.2kg		0.4kg
主要材質 / 表面処理	アルミ合金 / 黒アルマイト梨地			
RoHS指令対応状況	RoHS RoHS指令適合品			

※掲載製品の外観図面(2D/3D)データはホームページ(<http://www.chuo.co.jp>)Web製品カタログよりダウンロードできます。



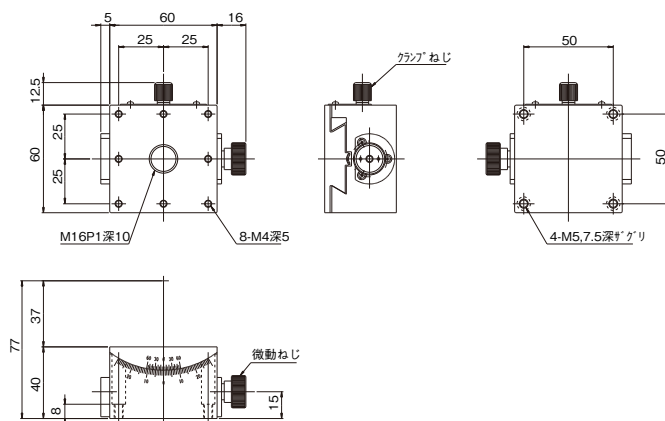
CONTACT

[東京] TEL : 03(3257)1911 ・ FAX : 03(3257)1915
 [大阪] TEL : 06(6306)1911 ・ FAX : 06(6306)1912

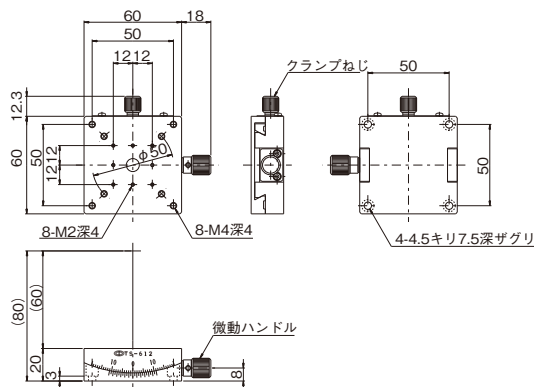
E-mail : eigyou@chuo.co.jp

URL : www.chuo.co.jp

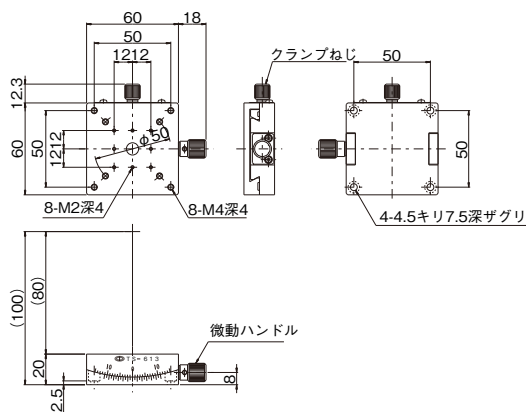
製品の外観図



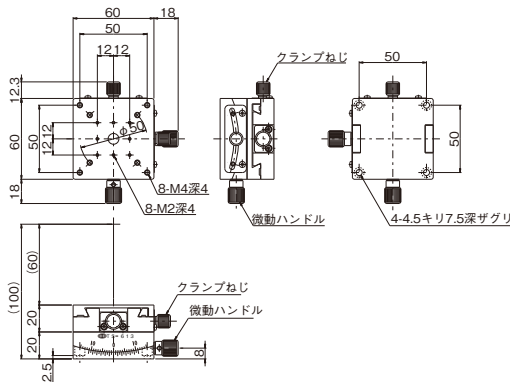
TS-611



TS-612



TS-613



TD-614

自動ステージ

手動ステージ

ステージ用
アクセサリ

Xステージ

XYステージ

Zステージ

回転ステージ

傾斜ステージ

傾斜回転
ステージ

XYZ
ステージ

XYZ
ステージ

XYZ回転
ステージ

フィックス
ステージ



ゴニオステージ 60×60

D-T方式 取扱説明書ダウンロード可能 **2DCAD** **3DCAD** 2D/3Dデータダウンロード可能



Sales Point 特長

- ▶ 回転中心高さと移動量が異なる1軸の傾斜ステージです。
- ▶ 回転中心高さが異なる1軸の傾斜ステージを組み合わせ、同一回転中心とした2軸の傾斜ステージにすることが出来ます。
- ▶ 当社独自の複合カップリング機構により微細で非常になめらかな動作が可能です。
- ▶ 移動ガイドにアリ溝(D-T方式)を使用しています。
- ▶ カメラ、センサなどの精密位置決め用途に広く利用いただけます。

製品番号	TS-C611	TS-C612	TS-C613
製品名	ゴニオステージ 60×60		
価格	¥50,000	¥54,000	¥58,000
移動方向	傾斜1方向		
ステージ面	60mm×60mm		
送り方式	精密ねじ、複合カップリング式		
移動量	±8°	±6°	±5°
移動量 / ツマミ1回転	約19'59"	約15'21"	約12'27"
目量	バーニヤ読み6'		
移動ガイド	アリ		
回転中心(ステージ上面より)	70mm	96mm	122mm
回転中心精度	φ0.1mm		
耐荷重	49N(5kgf)		
質量	0.7kg		
主要材質 / 表面処理	真鍮 / 硬質黒色クロム		

※掲載製品の外観図面(2D/3D)データはホームページ(<http://www.chuo.co.jp>)Web 製品カタログよりダウンロードできます。



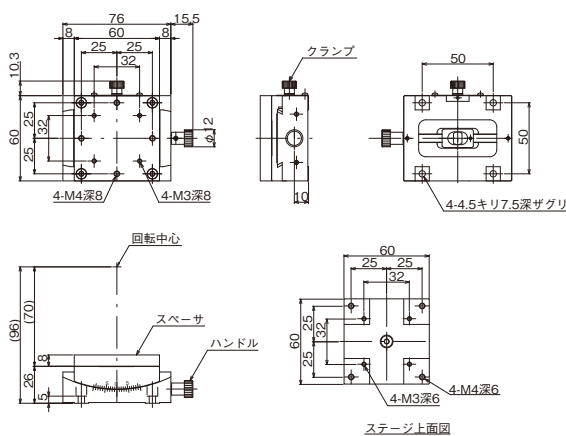
CONTACT

[東京] TEL : 03(3257)1911・FAX : 03(3257)1915
 [大阪] TEL : 06(6306)1911・FAX : 06(6306)1912

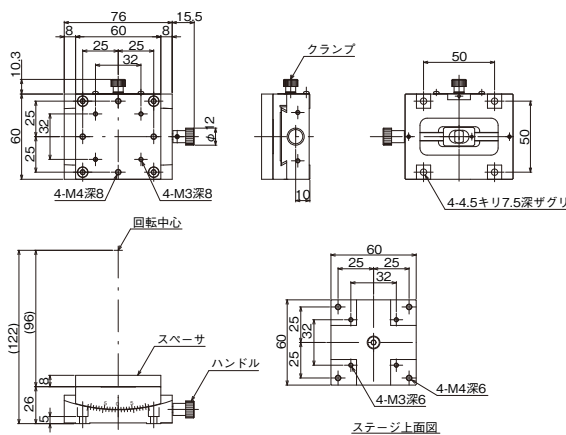
E-mail : eigyou@chuo.co.jp

URL : www.chuo.co.jp

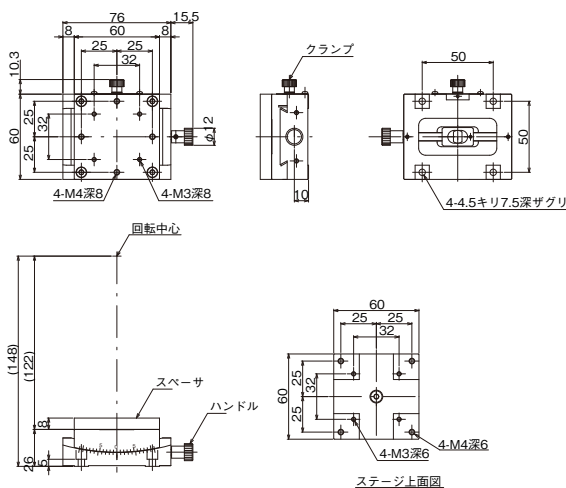
製品の外観図



TS-C611



TS-C612



TS-C613

自動ステージ

手動ステージ

ステージ用
アクセサリ

Xステージ

XYステージ

Zステージ

回転ステージ

傾斜ステージ

傾斜回転

ステージZ

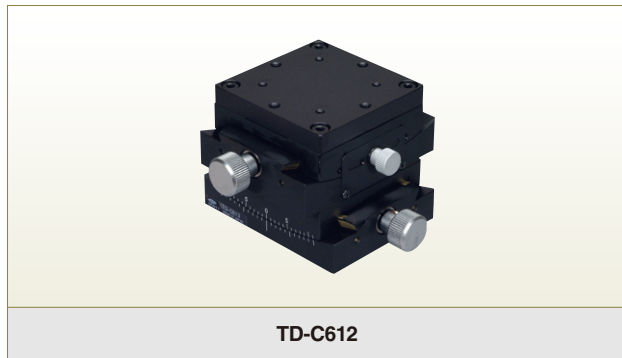
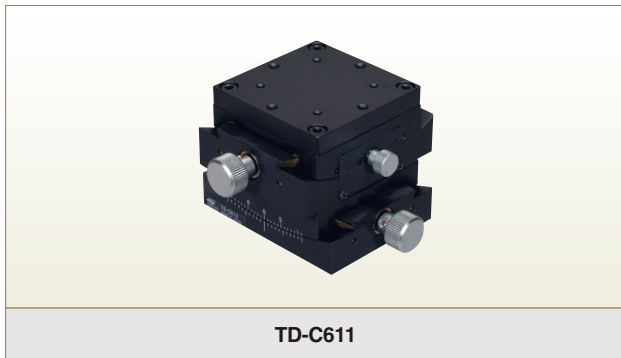
XYZ

XYZ回転

フィックス

二軸ゴニオステージ 60×60

D-T方式 | 取扱説明書ダウンロード可能 | 2DCAD 3DCAD | 2D/3Dデータダウンロード可能



Sales Point 特長

- ▶ 回転中心高さと移動量が異なる2軸の傾斜ステージです。
- ▶ 回転中心高さが異なる1軸の傾斜ステージを組み合わせ、同一回転中心とした2軸の傾斜ステージとなっております。
- ▶ 当社独自の複合カップリング機構により微細で非常になめらかな動作が可能です。
- ▶ 移動ガイドにアリ溝(D-T方式)を使用しています。
- ▶ カメラ、センサなどの位置決め用途に広く利用いただけます。

製品番号	TD-C611	TD-C612
製品名	二軸ゴニオステージ 60×60	
価格	¥104,000	¥112,000
移動方向	傾斜2方向	
ステージ面	60mm×60mm	
送り方式	精密ねじ、複合カップリング式	
移動量	上軸±8°、下軸±6°	上軸±6°、下軸±5°
移動量 / ツマミ1回転	上軸約19'59"、下軸約15'21"	上軸約15'21"、下軸約12'27"
目量	バーニヤ読み6"	
移動ガイド	アリ	
回転中心(ステージ上面より)	70mm	96mm
耐荷重	39.2N(4kgf)	
質量	1.4kg	
主要材質 / 表面処理	真鍮 / 硬質黒色クロム	

※掲載製品の外観図面(2D/3D)データはホームページ(<http://www.chuo.co.jp>)Web製品カタログよりダウンロードできます。



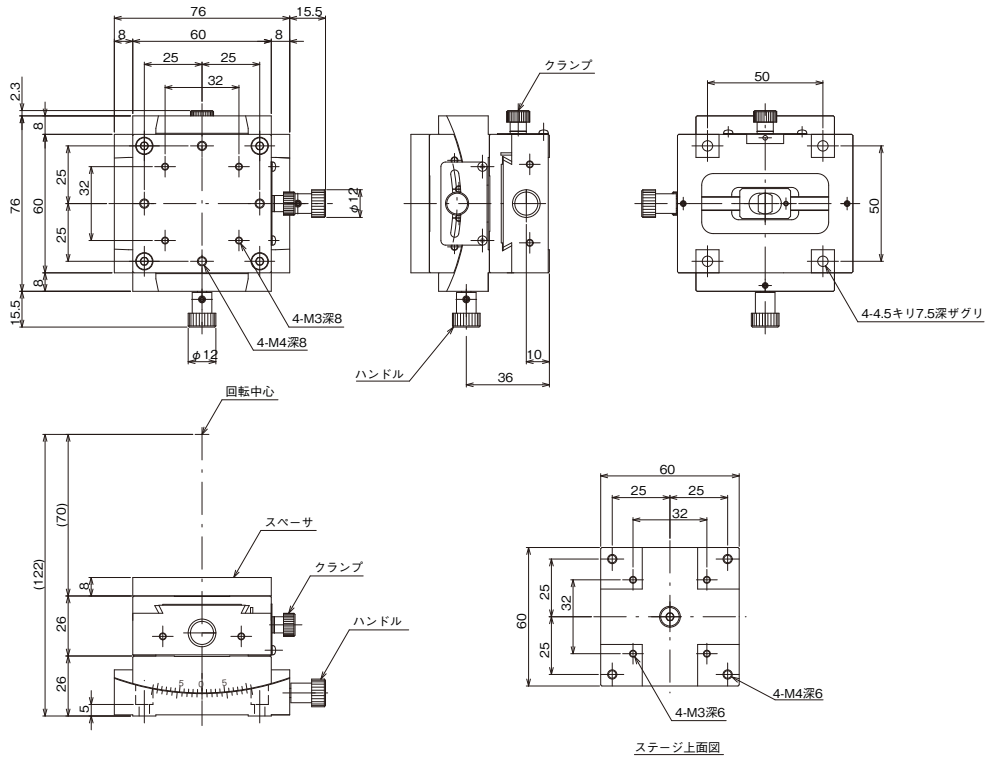
CONTACT

[東京] TEL : 03(3257)1911・FAX : 03(3257)1915
[大阪] TEL : 06(6306)1911・FAX : 06(6306)1912

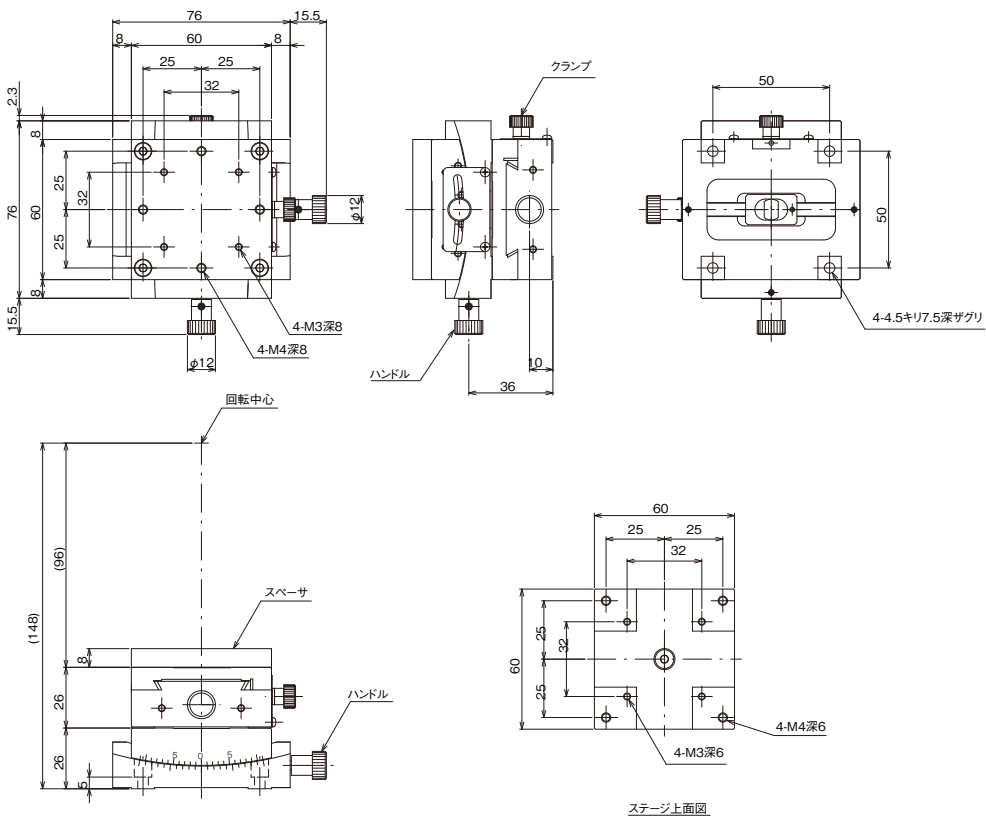
E-mail : eigyou@chuo.co.jp

URL : www.chuo.co.jp

製品の外観図



TD-C611



TD-C612

自動ステージ

手動ステージ

ステージ用
アクセサリ

Xステージ

XYステージ

Zステージ

回転ステージ

傾斜ステージ

傾斜回転
ステージ

Xステージ
Z

Xステージ
Y

XYステージ
回転

フィックス
ステージ



ゴニオスリムステージ 90×90

D-T方式 | 取扱説明書ダウンロード可能 | RoHS RoHS指令適合品 | 2DCAD 3DCAD 2D/3Dデータダウンロード可能



Sales Point 特長

- ▶ 回転中心高さや移動量が異なる1軸の傾斜ステージです。
- ▶ 回転中心高さが異なる1軸の傾斜ステージと、それらを組み合わせ、同一回転中心とした2軸の傾斜ステージがあります。
- ▶ 移動ガイドにアリ溝(D-T方式)を使用しています。
- ▶ カメラ、センサなどの位置決め用途に広く利用いただけます。

製品番号	TS-911	TS-912	TD-913
製品名	ゴニオスリムステージ 90×90		
価格	¥100,000	¥100,000	¥200,000
移動方向	傾斜1方向		傾斜2方向
ステージ面	90mm×90mm		
送り方式	ウォームギヤ式		
移動量	±12°	±10°	上軸±12°、下軸±10°
移動量/ツマミ1回転	約1'17.25"	約59'	上軸 約1'17.25"、下軸 約59'
目量	バーニヤ読み5'		
移動ガイド	アリ		
回転中心(ステージ上面より)	100mm	130mm	100mm
回転中心精度	φ0.1		
耐荷重	78.4N(8kgf)		68.6N(7kgf)
質量	0.7kg		1.4kg
主要材質/表面処理	アルミ合金/黒アルマイト梨地		
RoHS指令対応状況	RoHS RoHS指令適合品		

※掲載製品の外観図面(2D/3D)データはホームページ(<http://www.chuo.co.jp>)Web製品カタログよりダウンロードできます。



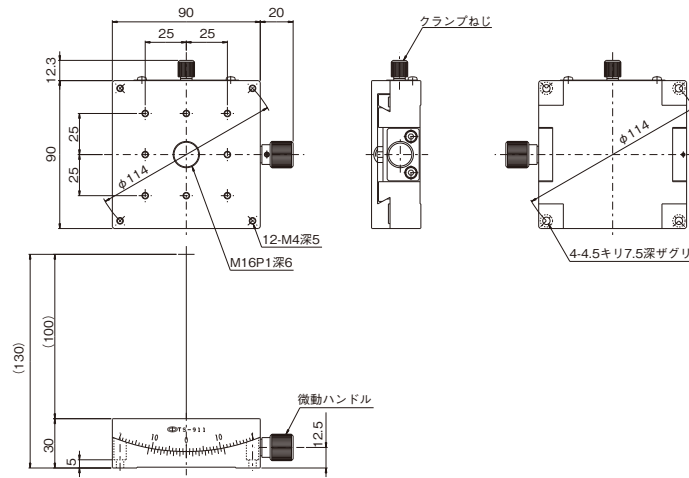
CONTACT

[東京] TEL : 03(3257)1911 ・ FAX : 03(3257)1915
 [大阪] TEL : 06(6306)1911 ・ FAX : 06(6306)1912

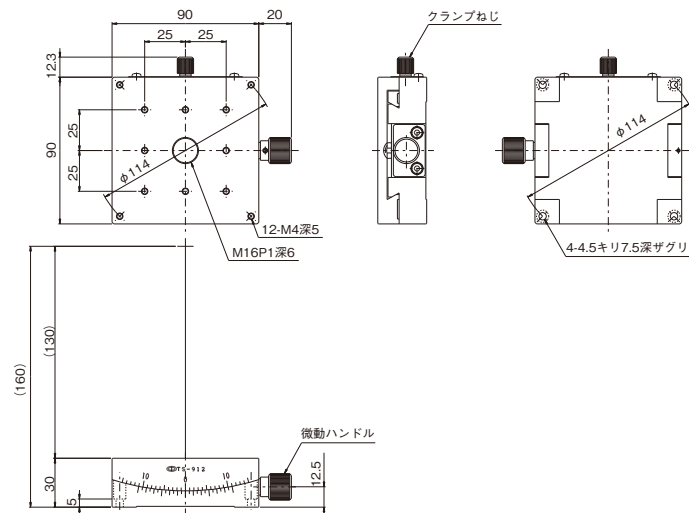
E-mail : eigyou@chuo.co.jp

URL : www.chuo.co.jp

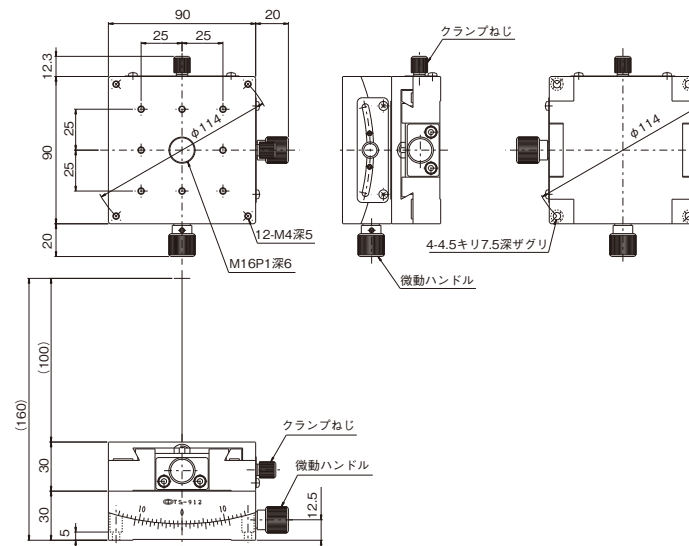
製品の外観図



TS-911



TS-912



TD-913

自動ステージ

手動ステージ

ステージ用
アクセサリ

Xステージ
XYステージ
Zステージ

回転ステージ

傾斜ステージ

傾斜回転

ステージ用
XYZ

Xステージ
Yステージ

XYZ回転

フィックス



ゴニオステージ 60×120

D-T方式 | 取扱説明書ダウンロード可能 | RoHS RoHS指令適合品 | 2DCAD 3DCAD 2D/3Dデータダウンロード可能



TS-211

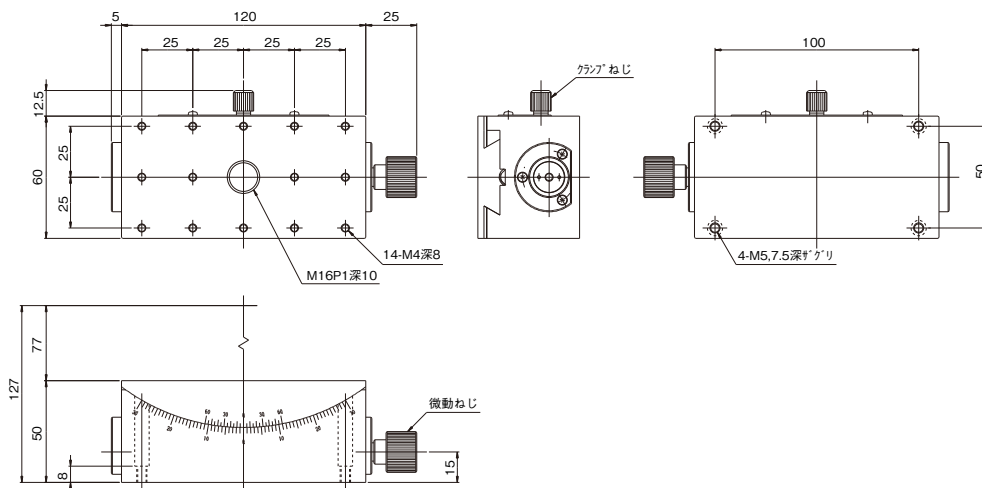
Sales Point 特長

- ▶ 回転中心を有する長作動、高耐荷重の1軸の傾斜ステージです。
- ▶ 回転中心高さが異なるTS-611と組み合わせ、同一回転中心とした2軸の傾斜ステージにすることが出来ます。
- ▶ 移動ガイドにアリ溝(D-T方式)を使用しています。
- ▶ カメラ、センサ、各種実験治具などの位置決め用途に広く利用いただけます。

製品番号	TS-211
製品名	ゴニオステージ 60×120
価格	¥120,000
移動方向	傾斜1方向
ステージ面	60mm×120mm
送り方式	ウォームギヤ式
移動量	±20°
移動量 / ツマミ1回転	約49'
目量	バーニヤ読み5'
移動ガイド	アリ
回転中心(ステージ上面より)	77mm
回転中心精度	φ0.1
耐荷重	98N(10kgf)
質量	1kg
主要材質 / 表面処理	アルミ合金 / 黒アルマイト製地
RoHS指令対応状況	RoHS RoHS指令適合品

※掲載製品の外観図面(2D/3D)データはホームページ(<http://www.chuo.co.jp>)Web製品カタログよりダウンロードできます。

製品の外観図

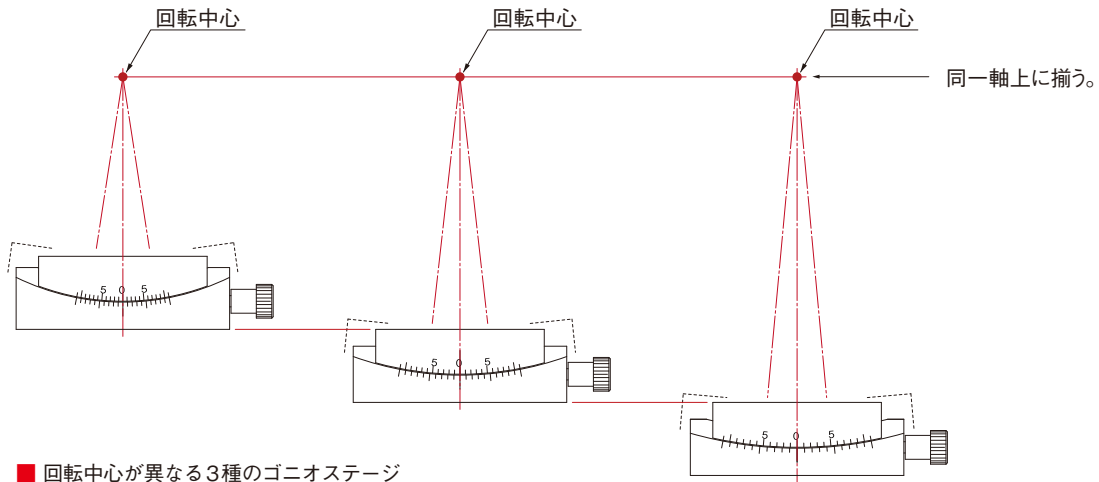


TS-211

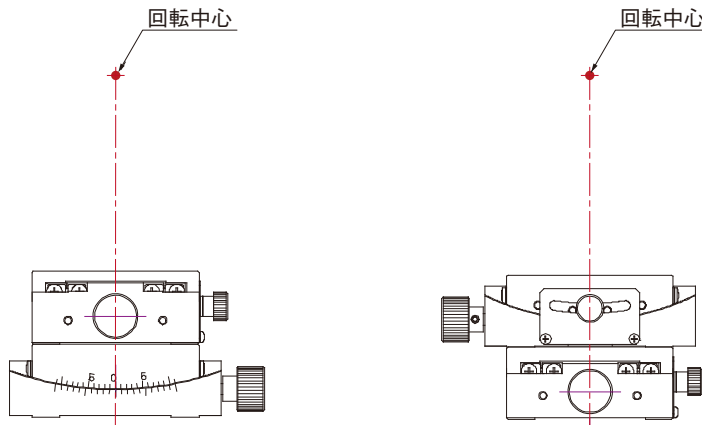
当社のゴニオステージは、下記イメージ図のように同一ラインアップで回転中心が揃うように設計されています。

製品の二軸ゴニオステージでは、下軸と上軸が90° 直交していますが、同一方向での組み合わせも可能ですので、移動量の延長なども可能です。

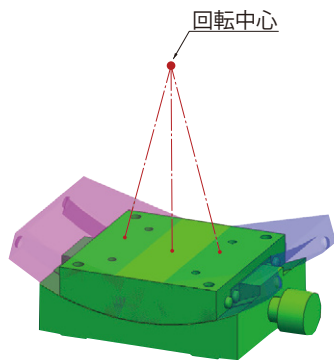
詳細は各製品の外観図をご確認ください。



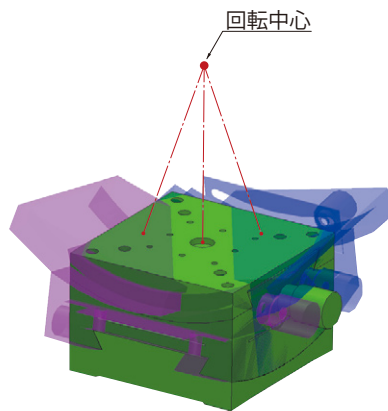
■ 回転中心が異なる3種のゴニオステージ



■ ゴニオステージを2軸に組み合わせた例



■ 1軸ゴニオステージの移動イメージ



■ 2軸ゴニオステージの移動イメージ

横型ゴニオステージ

D-T方式 | 取扱説明書ダウンロード可能 | **2DCAD 3DCAD** 2D/3Dデータダウンロード可能



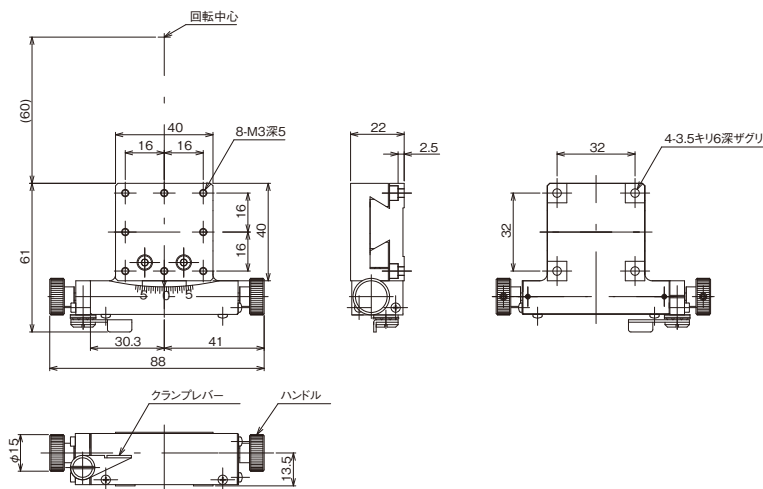
Sales Point 特長

- ▶ 回転中心位置と移動量が異なる1軸の横型傾斜ステージです。
- ▶ 当社独自の複合カップリング機構により微細で非常になめらかな動作が可能です。
- ▶ 移動ガイドにアリ溝(D-T方式)を使用しています。
- ▶ カメラ、センサなどの精密位置決め用途に広く利用いただけます。

製品番号	TS-R411	TS-R412	TS-R611	TS-R612
製品名	横型ゴニオステージ 40×40		横型ゴニオステージ 60×60	
価格	¥75,000	¥75,000	¥85,000	¥85,000
移動方向	回転1方向			
ステージ面	40mm×40mm		60mm×60mm	
送り方式	精密ねじ、複合カップリング式			
移動量	±6°	±5°		±4.5°
移動量 / ツマミ1回転	約16'8"	約13'35"	約10'37"	約9'27"
目盛量	目盛読み30'			
移動ガイド	アリ			
回転中心(ステージ面中心より)	80mm	100mm	120mm	140mm
回転中心精度	-		φ0.1mm	
耐荷重	19.6N(2kgf)		29.4N(3kgf)	
質量	0.4kg		0.8kg	
主要材質 / 表面処理	真鍮 / 硬質黒色クロム			

※掲載製品の外観図面(2D/3D)データはホームページ(<http://www.chuo.co.jp>)Web製品カタログよりダウンロードできます。

製品の外観図



TS-R411



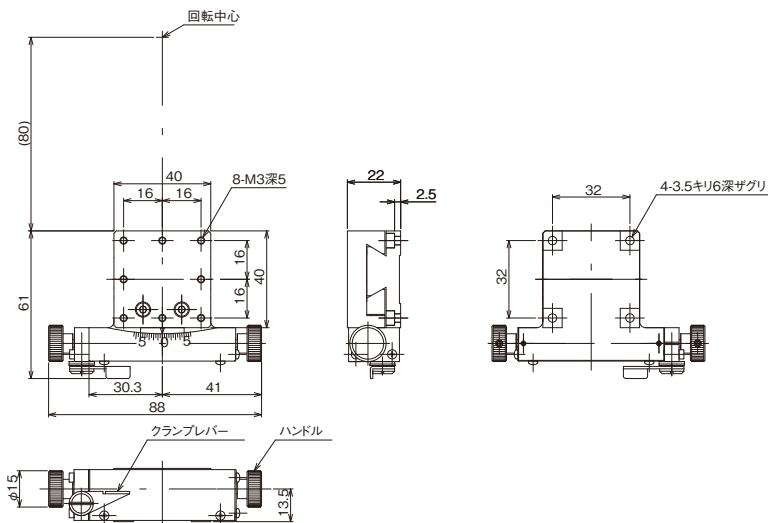
CONTACT

[東京] TEL : 03(3257)1911 ・ FAX : 03(3257)1915
 [大阪] TEL : 06(6306)1911 ・ FAX : 06(6306)1912

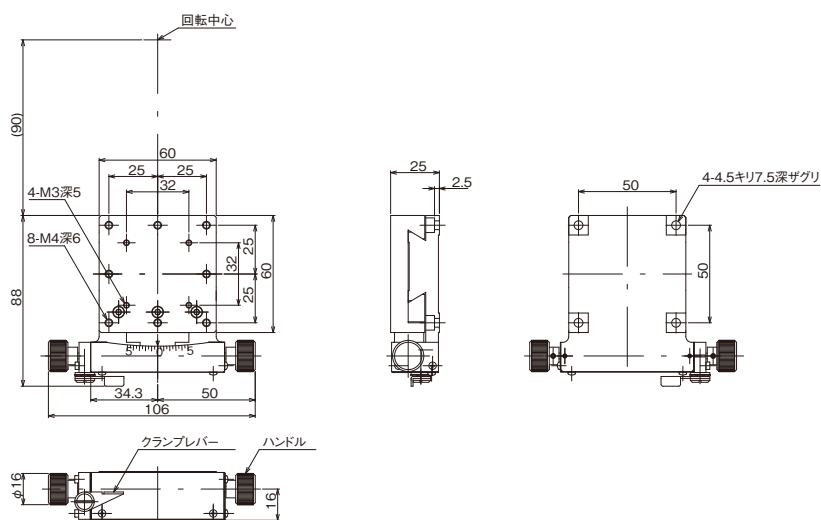
E-mail : eigyou@chuo.co.jp

URL : www.chuo.co.jp

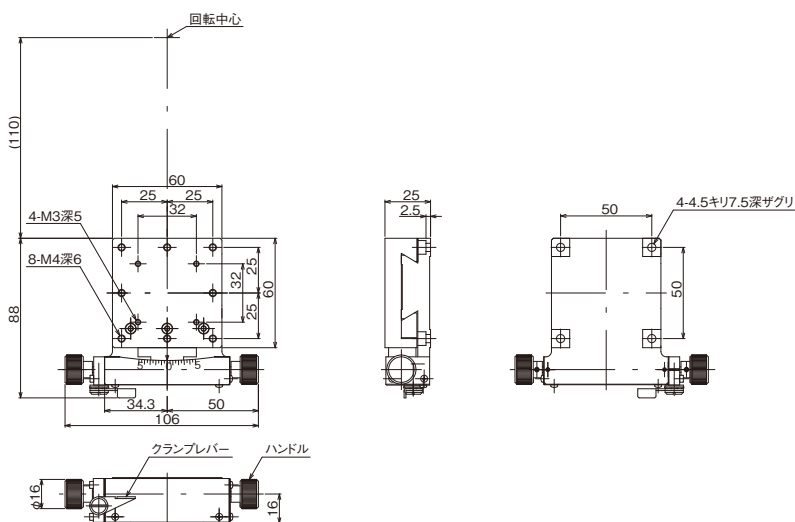
製品の外観図



TS-R412



TS-R611



TS-R612

自動ステージ

手動ステージ

ステージ用
アクセサリ

Xステージ

XYステージ

Zステージ

傾斜ステージ

傾斜ステージ

傾斜回転

ステージ

ステージ

XYZ回転

ステージ

フィックス



横型ゴニオステージ 90×90

D-T方式 | 取扱説明書ダウンロード可能 | 2DCAD 3DCAD 2D/3Dデータダウンロード可能



Sales Point 特長

- ▶ 回転中心位置と移動量が異なる1軸の横型傾斜ステージです。
- ▶ 当社独自の複合カップリング機構により微細で非常になめらかな動作が可能です。
- ▶ 移動ガイドにアリ溝(D-T方式)を使用しています。
- ▶ カメラ、センサなどの精密位置決め用途に広く利用いただけます。

製品番号	TS-R911	TS-R912
製品名	横型ゴニオステージ 90×90	
価格	¥98,000	¥98,000
移動方向	回転1方向	
ステージ面	90mm×90mm	
送り方式	精密ねじ、複合カップリング式	
移動量	±4°	±3.5°
移動量 / ツマミ 1 回転	約7'55"	約7'15"
目盛量	目盛読み30'	
移動ガイド	アリ	
回転中心(ステージ面中心より)	160mm	180mm
回転中心精度	φ0.1mm	
耐荷重	39.2N(4kgf)	
質量	1.6kg	
主要材質 / 表面処理	真鍮 / 硬質黒色クロム	

※掲載製品の外観図面(2D/3D)データはホームページ(<http://www.chuo.co.jp>)Web 製品カタログよりダウンロードできます。



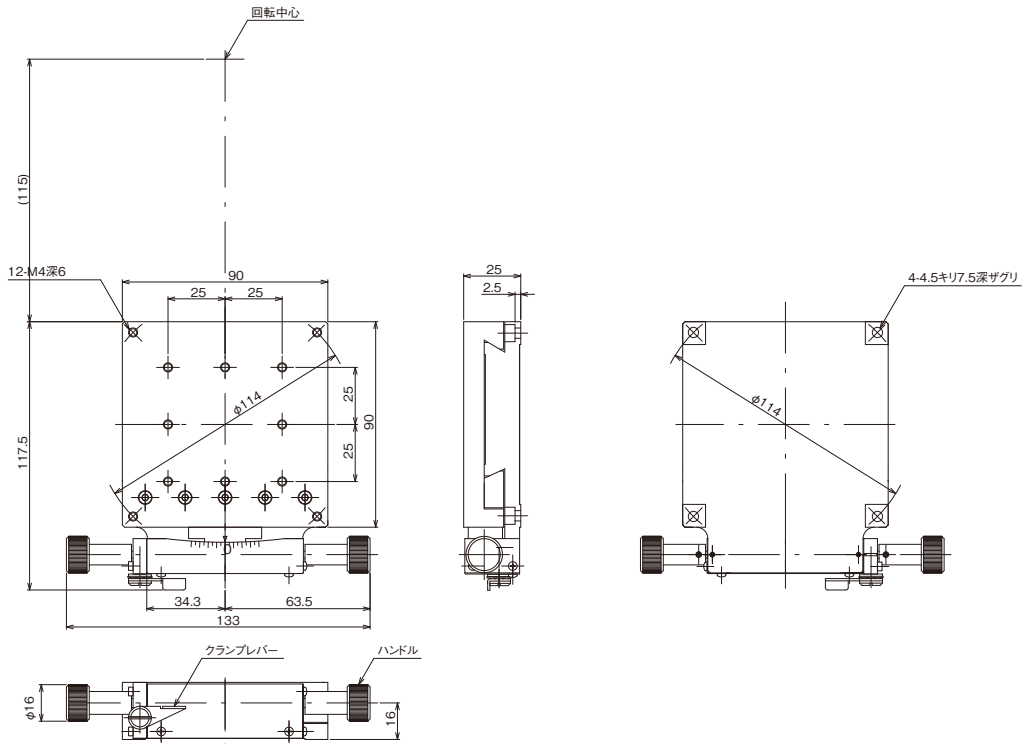
CONTACT

[東京] TEL : 03(3257)1911 ・ FAX : 03(3257)1915
 [大阪] TEL : 06(6306)1911 ・ FAX : 06(6306)1912

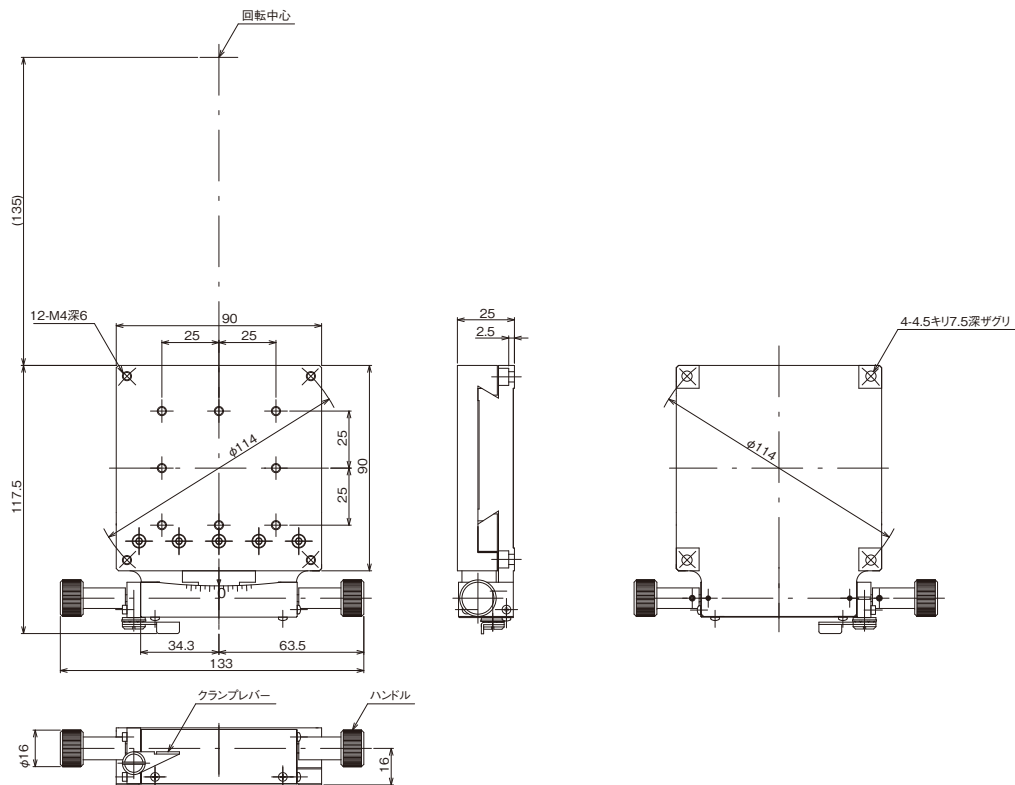
E-mail : eigyou@chuo.co.jp

URL : www.chuo.co.jp

製品の外観図



TS-R911



TS-R912

- 自動ステージ
- 手動ステージ
- ステージ用アクセサリ
- Xステージ
- XYステージ
- Zステージ
- 回転ステージ
- 傾斜ステージ
- 傾斜回転ステージ
- XYZステージ
- XYZステージ
- XYZステージ
- XYZ傾斜回転ステージ
- フィックスステージ



二軸傾斜ステージ 30×30、60×60

取扱説明書ダウンロード可能 **2DCAD** **3DCAD** 2D/3Dデータダウンロード可能



Sales Point 特長

- 送りが異なる2軸の傾斜ステージです。
- 上ステージとベースの間にあるボールが傾斜の支点となります。
- 安価な手動ねじ式と細かな調整が可能なマイクロメータ式があります。
- カメラ、センサなどの位置決め用途に広く利用いただけます。

製品番号	TD-302	TD-304	TD-602	TD-604
製品名	傾斜スリムステージ 30×30	二軸傾斜ステージ 30×30	傾斜スリムステージ 60×60	二軸傾斜ステージ 60×60
価格	¥30,000	¥13,000	¥35,000	¥17,000
移動方向	傾斜2方向			
ステージ面	30mm×30mm		60mm×60mm	
送り方式	CEH-6.5F(標準マイクロメータ)	手動ねじ式	CEH-6.5F(標準マイクロメータ)	手動ねじ式
移動量	±3°	±2°	±3°	±2°
移動量 / ツマミ1回転	約1°36'	約1°25'	約0°45'	約0°40'
目量	マイクロメータ式0.01mm (1目盛約1'55')	—	マイクロメータ式0.01mm (1目盛約54')	—
耐荷重	19.6N(2kgf)		29.4N(3kgf)	39.2N(4kgf)
質量	0.06kg	0.03kg	0.27kg	0.15kg
主要材質 / 表面処理	アルミ合金 / 黒アルマイト梨地			
RoHS指令対応状況	RoHS RoHS指令適合品		—	

※掲載製品の外観図面(2D/3D)データはホームページ(<http://www.chuo.co.jp>)Web製品カタログよりダウンロードできます。



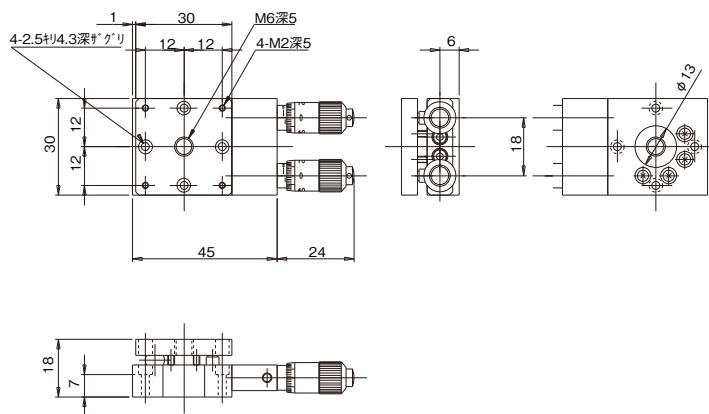
CONTACT

[東京] TEL : 03(3257)1911 ・ FAX : 03(3257)1915
 [大阪] TEL : 06(6306)1911 ・ FAX : 06(6306)1912

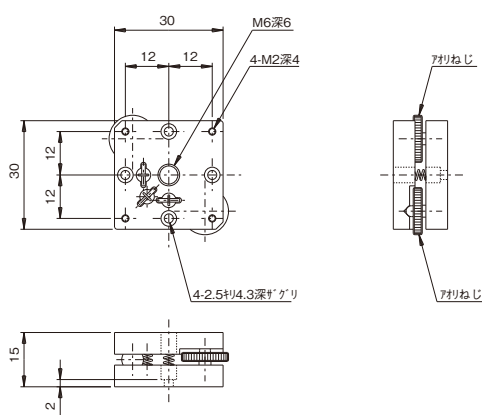
E-mail : eigyou@chuo.co.jp

URL : www.chuo.co.jp

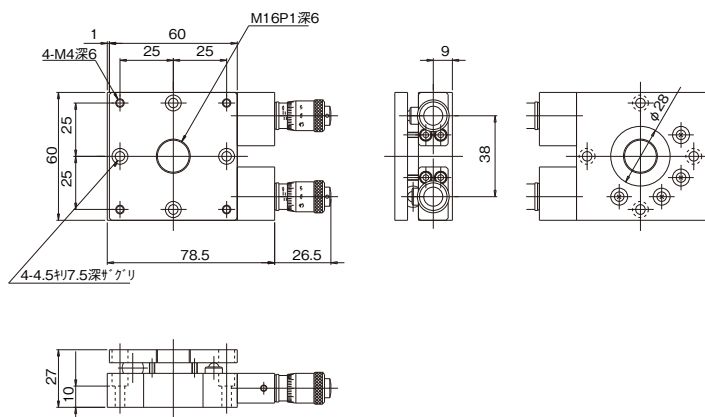
製品の外観図



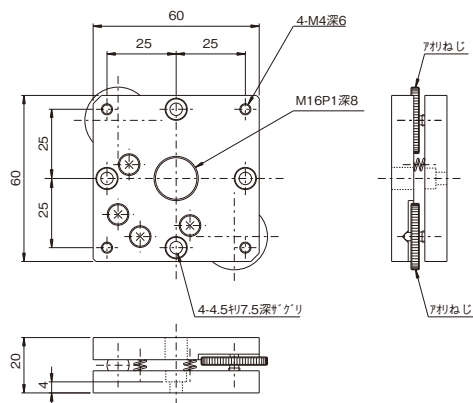
TD-302



TD-304



TD-602



TD-604

自動ステージ

手動ステージ

ステージ用
アクセサリ

Xステージ

XYステージ

Zステージ

回転ステージ

傾斜ステージ

傾斜回転

XYZステージ

XYZステージ

XYZ回転

フィックス

ステージ



二軸傾斜ステージ 90×90、125×125

取扱説明書ダウンロード可能 **2DCAD** **3DCAD** 2D/3Dデータダウンロード可能



Sales Point 特長

- ▶ 送り方式が異なる2軸の傾斜ステージです。
- ▶ 上ステージとベースの間にあるボールが傾斜の支点となります。
- ▶ 安価な手動ねじ式と細かな調整が可能なマイクロメータ式があります。
- ▶ カメラ、センサなどの位置決め用途に広く利用いただけます。

製品番号	TD-902	TD-904	TD-104
製品名	傾斜スリムステージ 90×90	二軸傾斜ステージ 90×90	二軸傾斜ステージ 125×125
価格	¥38,000	¥21,000	¥24,000
移動方向	傾斜2方向		
ステージ面	90mm×90mm		125mm×125mm
送り方式	CEH-6.5F(標準マイクロメータ)	手動ねじ式	
移動量	±3°	±2°	
移動量/ツマミ1回転	約0°29'	約0°24'	約0°15'
目量	マイクロメータ式0.01mm(1目盛約35°)	-	
耐荷重	39.2N(4kgf)	49N(5kgf)	
質量	0.52kg	0.4kg	1kg
主要材質/表面処理	アルミ合金/黒アルマイト梨地		
RoHS指令対応状況	RoHS RoHS指令適合品		

※掲載製品の外観図面(2D/3D)データはホームページ(<http://www.chuo.co.jp>)Web製品カタログよりダウンロードできます。



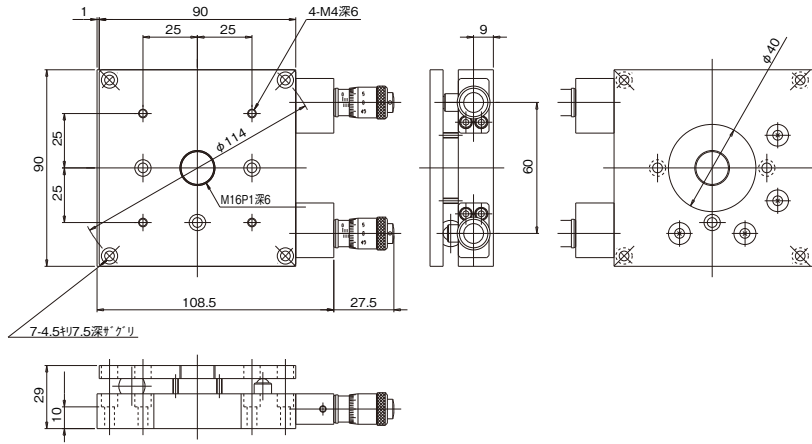
CONTACT

[東京] TEL : 03(3257)1911 ・ FAX : 03(3257)1915
 [大阪] TEL : 06(6306)1911 ・ FAX : 06(6306)1912

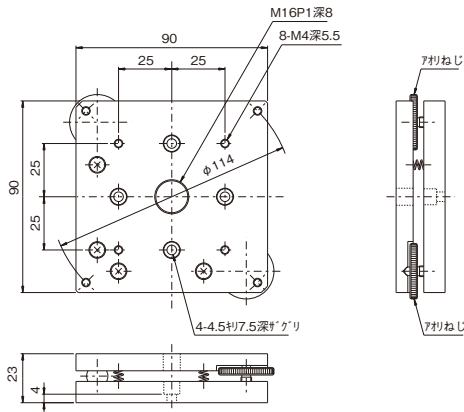
E-mail : eigyou@chuo.co.jp

URL : www.chuo.co.jp

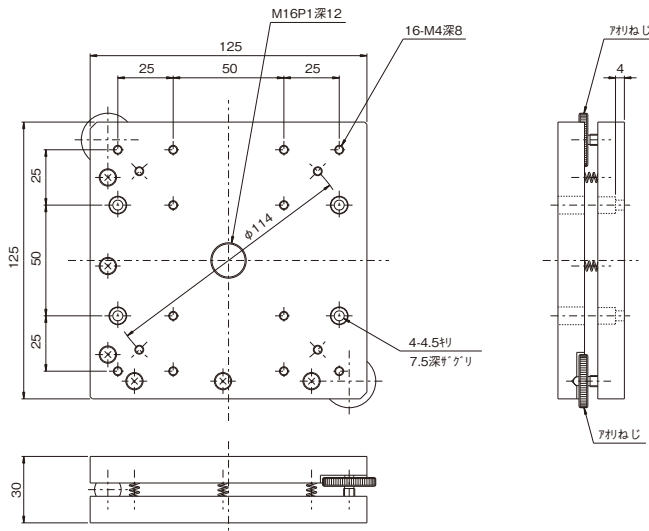
製品の外観図



TD-902



TD-904



TD-104

自動ステージ

手動ステージ

ステージ用
アクセサリ

Xステージ

XYステージ

Zステージ

回転ステージ

傾斜ステージ

傾斜回転

XYZステージ

XYZステージ

XYZ回転

フィックス

