



▶ ステージ用アクセサリ ▷ スペーサ、アダプタ、ブラケット | 製品一覧

自動ステージ
顕微鏡用 自動化製品
手動ステージ
ステージ用 アクセサリ

スペーサ
アダプタ
ブラケット
吸着プレート

ページ	製品イメージ写真	種類	製品番号	製品番号	備考
458		スペーサ	SS-4002	-	30mm×30mmステージ取り付け用
			SS-5002	-	40mm×40mmステージ取り付け用
			SS-608	-	ラックピニオンステージ用
			SS-613	-	長作動ステージ用
			SS-6002	-	50mm×50mmステージ取り付け用
			SS-6012	-	φ60mm回転ステージ用
460		スペーサ	SS-7002	-	60mm×60mmステージ取り付け用
			SS-901	-	90mm×90mmステージ用
			SS-921	-	傾斜ステージ90mm×90mm用
			SS-101	-	125mm×125mmステージ用
			SS-121	-	傾斜ステージ125mm×125mm用
462		スペーサ	SS-6011-1	SS-6011-2	高さ調整用スペーサ、60mm×60mm用
			SS-6011-3	SS-6011-4	高さ調整用スペーサ、60mm×60mm用
			SS-6011-5	SS-6011-6	高さ調整用スペーサ、60mm×60mm用
			SS-6011-(厚さ)	-	高さ調整用スペーサ、60mm×60mm用、高さ指定
			SS-9011-1	SS-9011-2	高さ調整用スペーサ、90mm×90mm用
			SS-9011-3	SS-9011-4	高さ調整用スペーサ、90mm×90mm用
			SS-9011-5	SS-9011-6	高さ調整用スペーサ、90mm×90mm用
			SS-9011-(厚さ)	-	高さ調整用スペーサ、90mm×90mm用、高さ指定
464		アダプタ	SA-301	-	30mm×30mmステージ用
			SA-401	-	40mm×40mmステージ用
			SA-601	-	60mm×60mmステージ用
			SA-901	-	90mm×90mmステージ用
465		アダプタ	SA-101	-	125mm×125mmステージ用
			SA-602-12	SA-602-20	ステージ用アダプタ
466		ブラケット	SB-301-1	-	30mm×30mmステージ用
			SB-4002	-	40mm×40mmステージ用
			SB-5002	-	50mm×50mmステージ用
			SB-6002	-	60mm×60mmステージ用
			SB-6003	-	60mm×60mmステージ用
468		ブラケット	SB-7002	-	70mm×70mmステージ用
			SB-7003	-	70mm×70mmステージ用
			SS-604-1	-	L型取付ブラケット
			SB-402	-	長作動ステージ用Zブラケット
			SB-403	-	長作動ステージ用Zブラケット



特長 | スペーサ、アダプタ、ブラケット ◀ ステージ用アクセサリ ◀

■ スペーサ

◀ 取り付け

種類の異なるステージを組み合わせる場合に、取り付けサイズを変換するために使用します。

◀ サイズ違い

異なるサイズのステージを組み合わせる場合に、取り付けサイズを変換するために使用します。

◀ 高さ調整

厚みの異なるスペーサを組み合わせることで必要な高さ(厚さ)を得ることができます。

■ アダプタ

◀ 機能の追加

XステージをZブラケットでZステージにする場合、ステージ面がないタップ穴などを使用する場合などで使用します。

■ ブラケット

◀ Z軸用と方向変換用

Xステージとブラケットを組み合わせることでZステージ(移動方向: 垂直)にしたり、向きを変更(移動方向: 水平)にする場合に使用します。

自動ステージ

顕微鏡用
自動化製品

手動ステージ

ステージ用
アクセサリ

スペーサ

アダプタ

ブラケット

吸着プレート



▶ ステージ用アクセサリ ▶ スペーサ

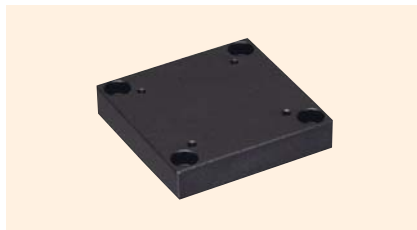
スペーサ

RoHS

RoHS指令
適合品

ダウンロード

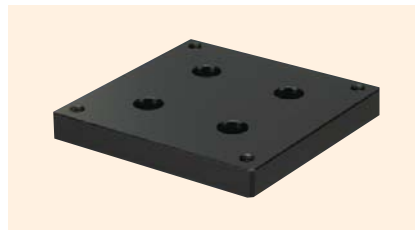
2DCAD



↑ SS-4002



↑ SS-5002



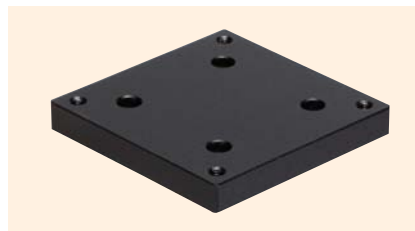
↑ SS-608



↑ SS-613



↑ SS-6002



↑ SS-6012

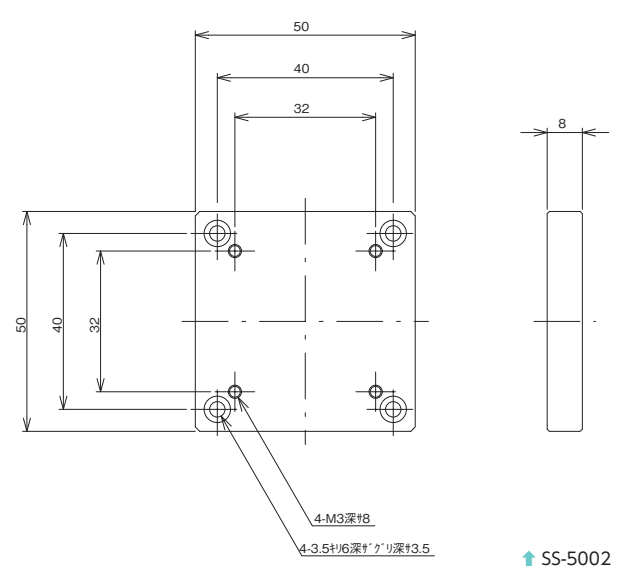
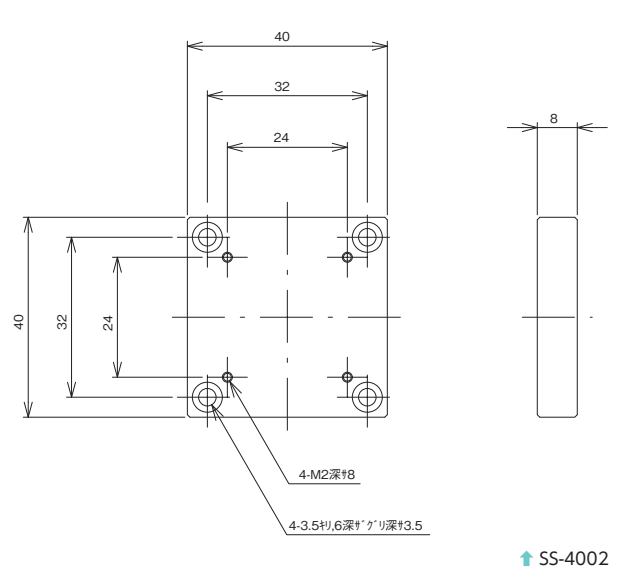
特長 Sales Point

- SS-4002、SS-5002、SS-6002は一回り小さいサイズを組み合わせるためのスペーサです。
- SS-608はステージ面が40mm×60mm、40mm×90mm、40mm×140mmのラックピニオンステージに、ステージ面が60mm×60mm、φ90mm以上のステージを取り付けるためのスペーサです。
- SS-613は長作動ステージLS-414シリーズに、ステージ面が60mm×60mm、φ60mm以上のステージを取り付けるためのスペーサです。
- SS-6012はφ60のハイグレード回転ステージに取り付けるスペーサです。

製品番号	製品名	価格	質量	主要材質 / 表面処理	RoHS指令対応状況
SS-4002	40mm角用スペーサ	¥2,000	0.03kg	アルミ合金 / 黒アルマイト梨地	RoHS RoHS指令適合品
SS-5002	50mm角用スペーサ	¥2,000	0.05kg		
SS-608	ラックピニオンステージ用スペーサ	¥2,500	0.08kg		
SS-613	長作動ステージ用スペーサ	¥4,000	0.08kg		
SS-6002	60mm角用スペーサ	¥2,000	0.07kg		
SS-6012	60mm角用スペーサ	¥3,600	0.07kg		

※掲載製品の外観図面(2D/3D)データはホームページ(<http://www.chuo.co.jp>)Web製品カタログよりダウンロードできます。

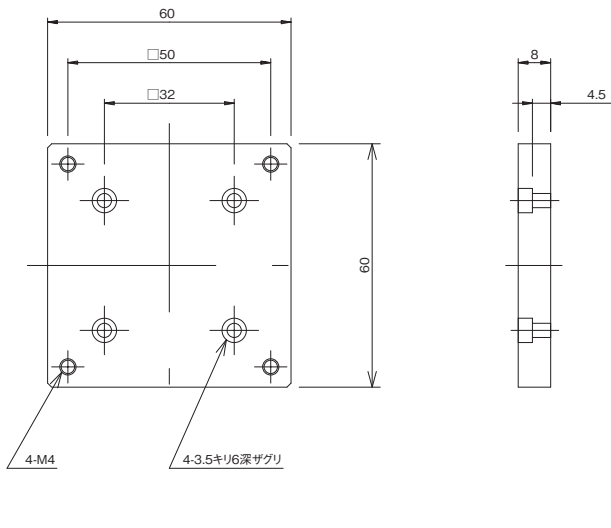
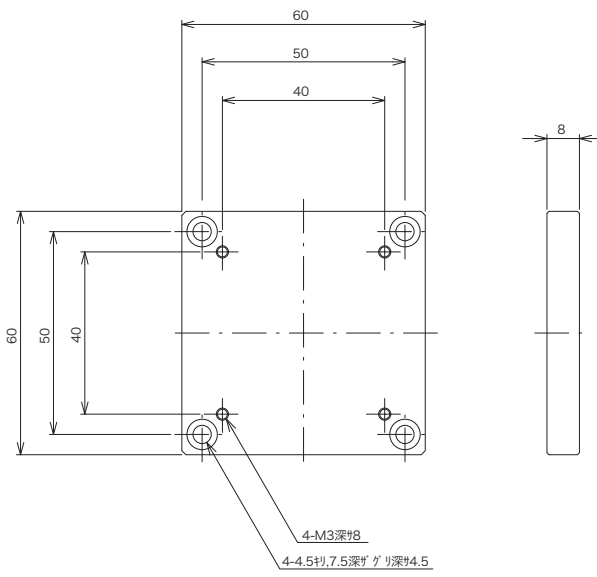
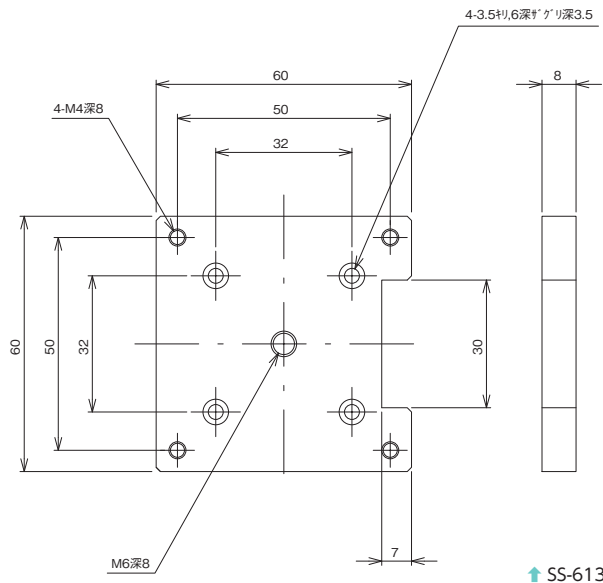
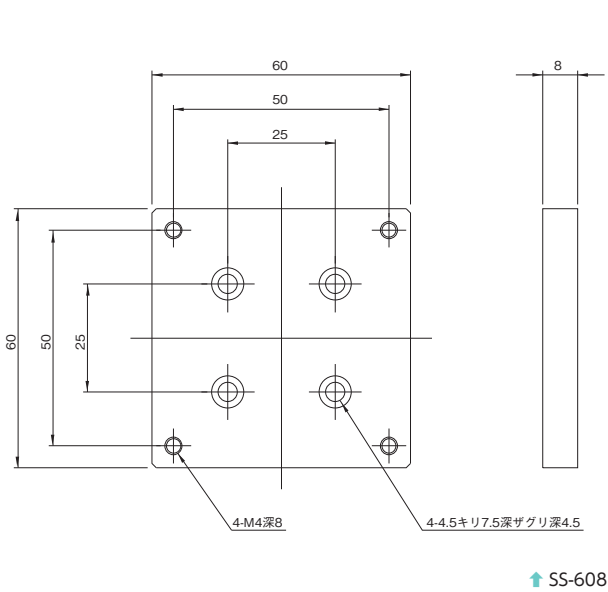
製品の外観図





スペーサ ◀ ステージ用アクセサリ ▶

製品の外観図



自動ステージ	顕微鏡用 自動化製品	自動ステージ	ステージ用 アクセサリ	スペーサ	アダプタ	プレート	吸着プレート
--------	---------------	--------	----------------	------	------	------	--------

▶ ステージ用アクセサリ ▶ スペーサ

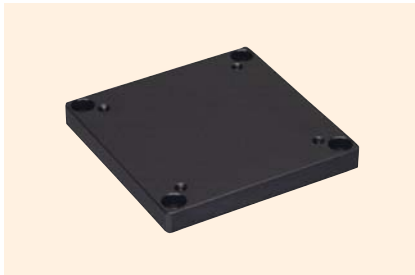
スペーサ

RoHS

RoHS指令
適合品

ダウンロード

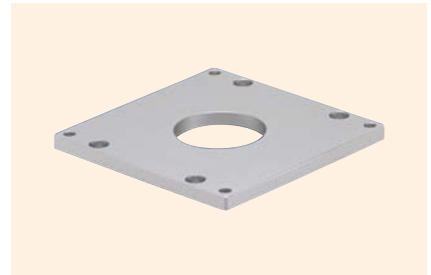
2DCAD



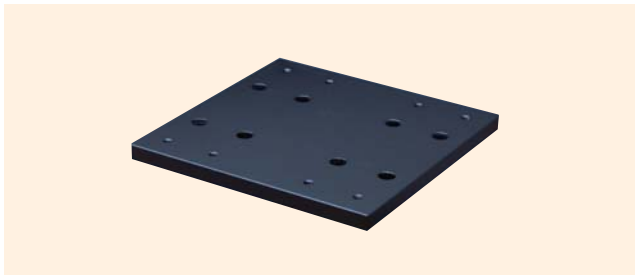
↑ SS-7002



↑ SS-901



↑ SS-921



↑ SS-101



↑ SS-121

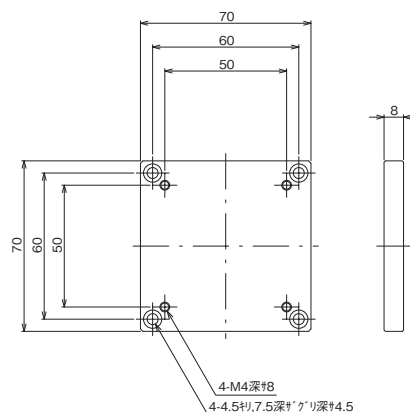
特長 Sales Point

- SS-7002は一回り小さいサイズを組み合わせるためのスペーサです。
- SS-901は90mm×90mmステージを他の50mm×50mmピッチM4のタップ付ステージなどに取り付けるためのスペーサです。
- SS-921はステージ面90mm角の傾斜ステージATS-9030-HP、ATS-9020-HP、ATD-9020-HPのステージ下面をモーター部よりも低くするためのスペーサです。
- SS-101は125mm×125mmのステージを他の各種ステージに取り付けたりするためのスペーサです。
- SS-121はステージ面125mm角の傾斜ステージATS-1220-HP、ATS-1230-HP、ATD-1220-HPのステージ下面をモーター部よりも低くするためのスペーサです。

製品番号	製品名	価格	質量	主要材質/表面処理	RoHS指令対応状況
SS-7002	70mm角用スペーサ	¥2,000	0.1kg	アルミ合金/黒アルマイト梨地	RoHS RoHS指令適合品
SS-901	90mm×90mmステージ用スペーサ	¥4,000	0.17kg		
SS-921	傾斜ステージ用下面スペーサ(90mm角用)	¥3,800	0.11kg	アルミ合金/白アルマイト梨地	
SS-101	125mm×125mmステージ用スペーサ	¥4,000	0.34kg	アルミ合金/黒アルマイト梨地	
SS-121	傾斜ステージ用下面スペーサ(125mm角用)	¥4,000	0.19kg	アルミ合金/白アルマイト梨地	

※掲載製品の外観図面(2D/3D)データはホームページ(<http://www.chuo.co.jp>)Web製品カタログよりダウンロードできます。

製品の外観図

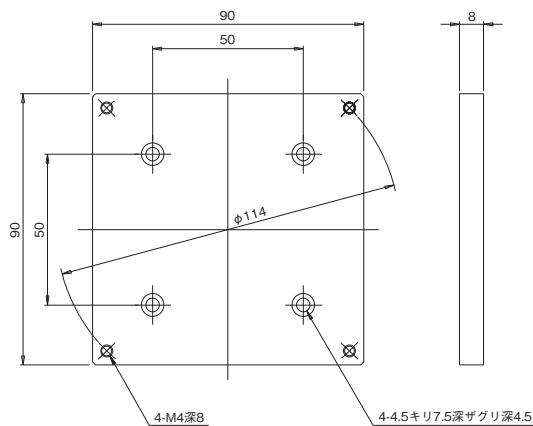


↑ SS-7002

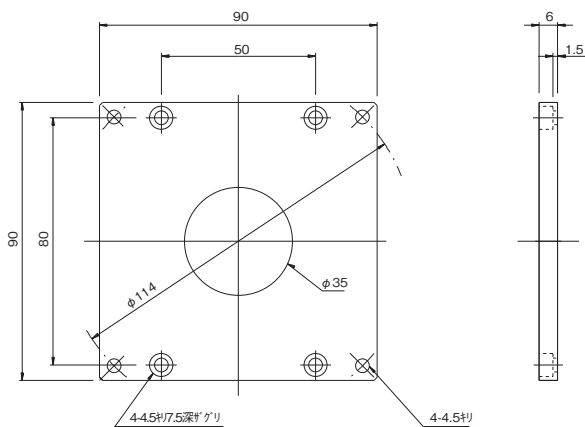


スペーサ ◀ ステージ用アクセサリ ▶

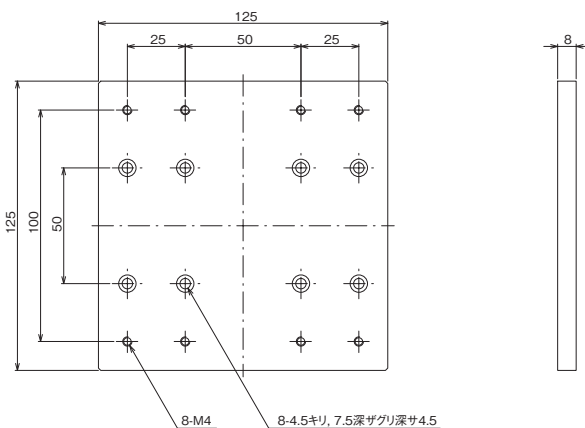
製品の外観図



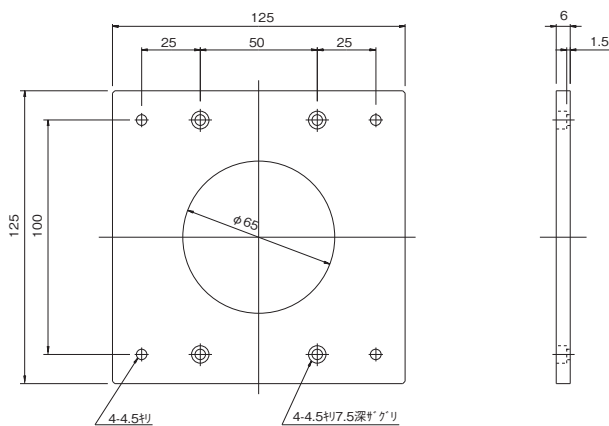
↑ SS-901



↑ SS-921



↑ SS-101



↑ SS-121

自動ステージ

顕微鏡用
自動化製品

手動ステージ

ステージ用
アクセサリ

スペーサ

アダプタ

ブラケット

吸着プレート

▶ ステージ用アクセサリ ▶ スペーサ

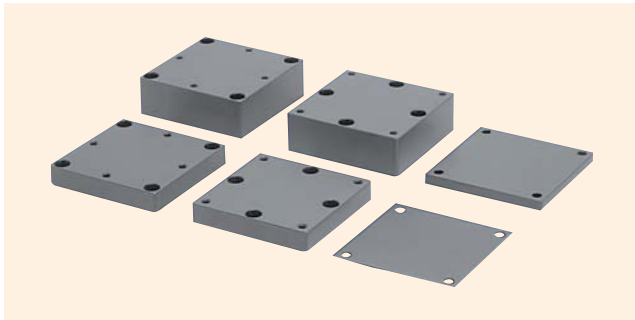
スペーサ

RoHS

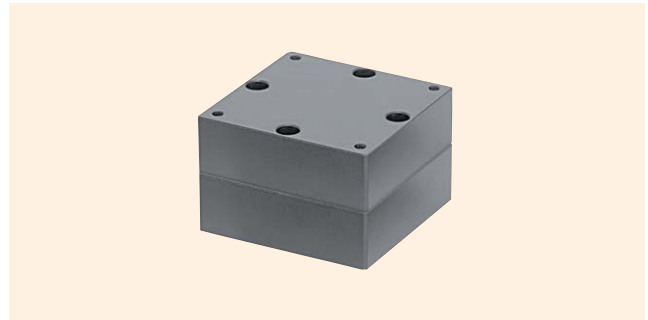
RoHS指令
適合品

ダウンロード

2DCAD



↑ SS-6011-1



↑ SS-6011-2

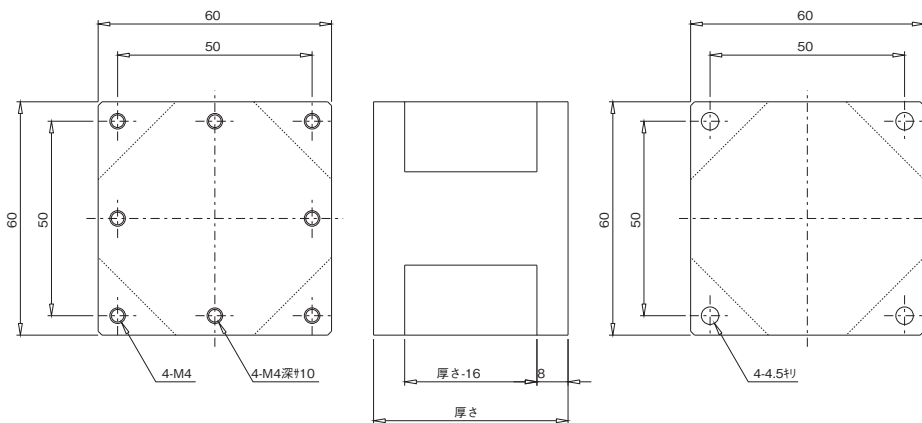
特長 Sales Point

- ステージなどの高さを調整するスペーサです。
- 単体、あるいは組み合わせて1mm刻みでの高さ調整が可能です。
- 10mm厚と20mm厚は複数枚組み合わせ時容易に固定できるように、固定位置が異なるものを用意しました。
- 50mm以上の厚さが必要な場合は、100mmまで厚さ指定が可能です。必要な厚さをご指定ください。
 (例)60mm×60mmのサイズで厚さ80mmが必要な場合は SS-6011-80 となります。

製品番号	製品名	サイズ	厚さ	価格	質量	主要材質 / 表面処理	RoHS 指令対応状況
SS-6011-1	高さ調整スペーサ 1t	60mm×60mm	1mm	¥2,000	0.01kg	アルミ合金 / 黒アルマイト梨地	RoHS 指令適合品
SS-6011-2	高さ調整スペーサ 5t		5mm	¥2,800	0.05kg		
SS-6011-3	高さ調整スペーサ 10t		10mm	¥2,800	0.09kg		
SS-6011-4	高さ調整スペーサ 10t		10mm	¥2,800	0.09kg		
SS-6011-5	高さ調整スペーサ 20t		20mm	¥2,800	0.19kg		
SS-6011-6	高さ調整スペーサ 20t		20mm	¥2,800	0.19kg		
SS-6011-(厚さ)	高さ調整スペーサ 厚さ指定		50mm～100mmで指定	別途御見積	—		
SS-9011-1	高さ調整スペーサ 1t	90mm×90mm	1mm	¥3,000	0.02kg		
SS-9011-2	高さ調整スペーサ 5t		5mm	¥3,500	0.11kg		
SS-9011-3	高さ調整スペーサ 10t		10mm	¥4,000	0.22kg		
SS-9011-4	高さ調整スペーサ 10t		10mm	¥4,000	0.22kg		
SS-9011-5	高さ調整スペーサ 20t		20mm	¥6,000	0.43kg		
SS-9011-6	高さ調整スペーサ 20t		20mm	¥6,000	0.43kg		
SS-9011-(厚さ)	高さ調整スペーサ 厚さ指定		50mm～100mmで指定	別途御見積	—		

※掲載製品の外観図面(2D/3D)データはホームページ(<http://www.chuo.co.jp>)Web 製品カタログよりダウンロードできます。

製品の外観図

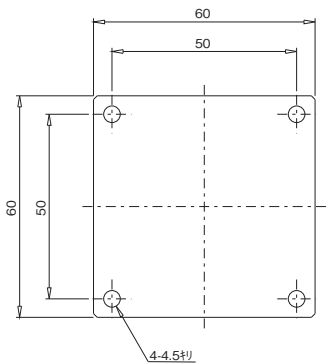


↑ SS-6011-(厚さ)

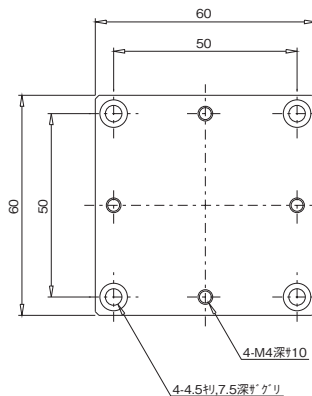


スペーサ ◀ ステージ用アクセサリ ▶

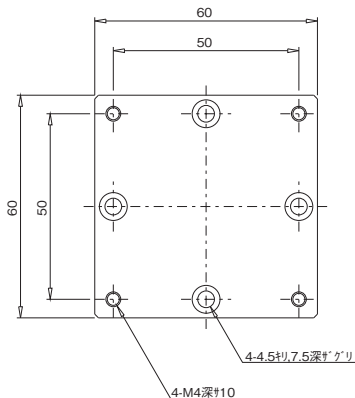
製品の外観図



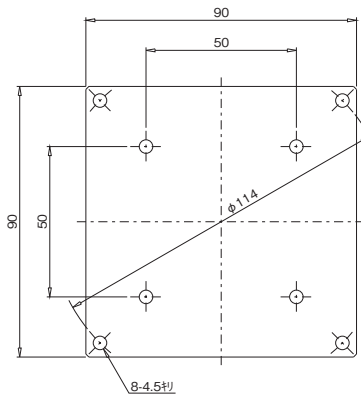
↑ SS-6011-1 / SS-6011-2



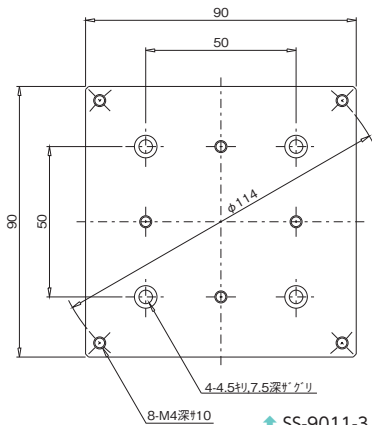
↑ SS-6011-3 / SS-6011-5



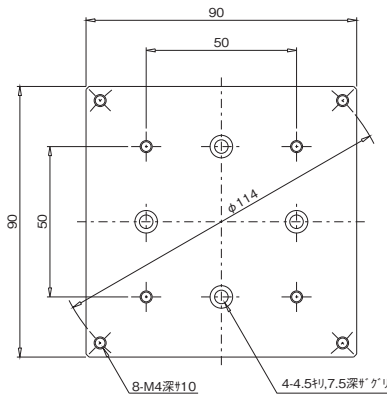
↑ SS-6011-4 / SS-6011-6



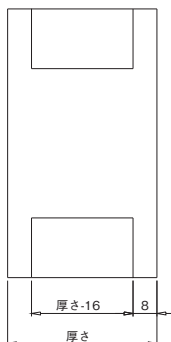
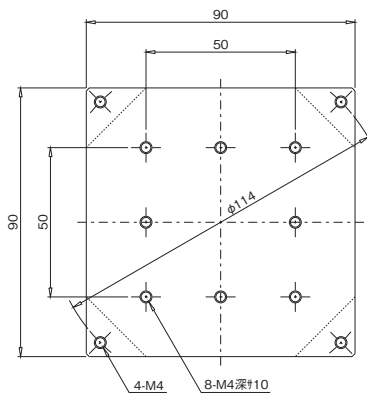
↑ SS-9011-1 / SS-9011-2



↑ SS-9011-3 / SS-9011-5



↑ SS-9011-4 / SS-9011-6



↑ SS-9011-(厚さ)

- 自動ステージ
- 顕微鏡用
自動化製品
- 手動ステージ
- ステージ用
アクセサリ
- スペーサ
- アダプタ
- ブラケット
- 吸着プレート



▶ ステージ用アクセサリ ▶ アダプタ

アダプタ

RoHS

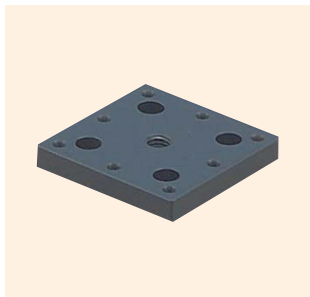
RoHS指令
適合品

ダウンロード

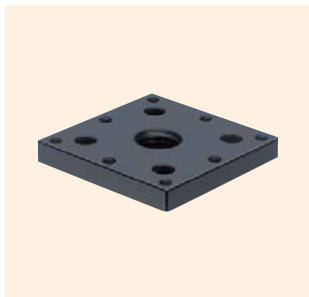
2DCAD



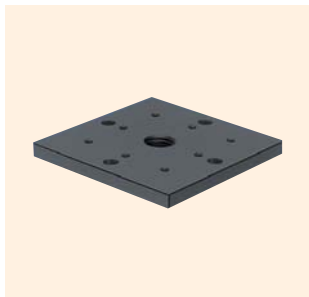
↑ SA-301



↑ SA-401



↑ SA-601



↑ SA-901

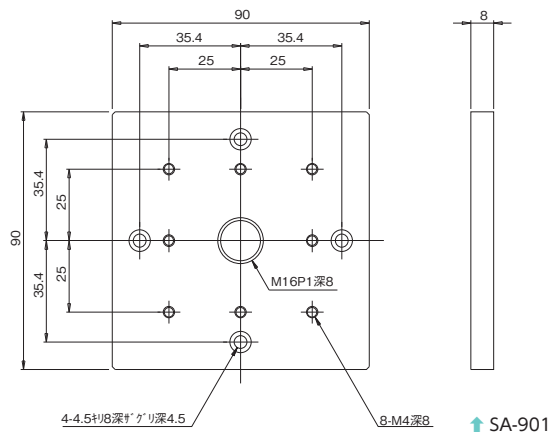
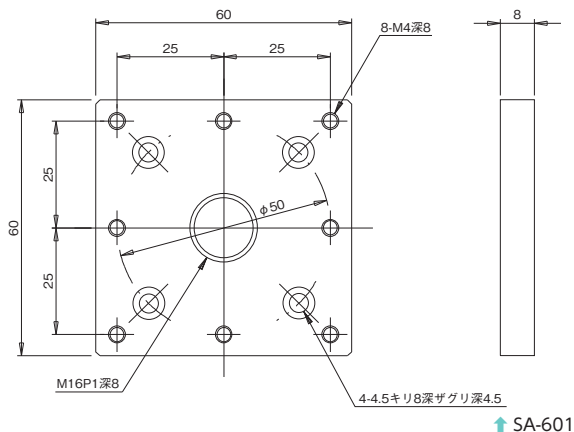
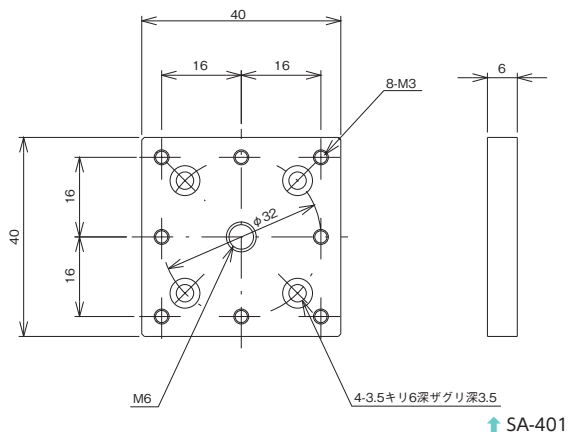
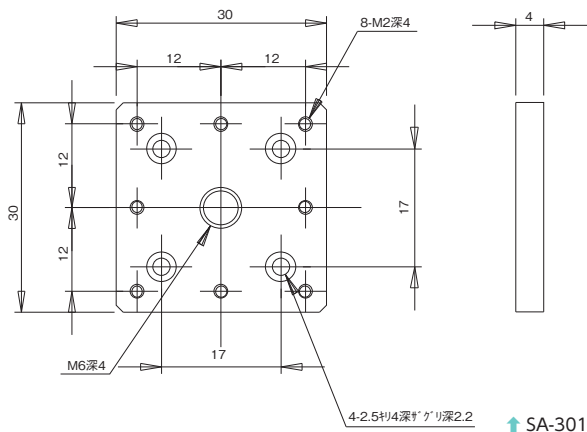
特長 Sales Point

- ステージと他の治具などを組み付ける際、タップ位置が合わないときなどにご利用下さい。
- ステージを裏返して使用する場合に、各ステージの下面にある取り付けタップを利用して固定することで通常のステージ上面にあるタップと同じ使い方ができるようになります。

製品番号	製品名	価格	質量	主要材質 / 表面処理	RoHS 指令対応状況
SA-301	アダプタープレート 30×30用	¥3,000	0.01kg	アルミ合金 / 黒アルマイト梨地	RoHS RoHS 指令適合品
SA-401	アダプタープレート 40×40用	¥3,000	0.02kg		
SA-601	アダプタープレート 60×60用	¥3,600	0.08kg		
SA-901	アダプタープレート 90×90用	¥3,800	0.18kg		

※掲載製品の外観図面(2D/3D)データはホームページ「<http://www.chuo.co.jp>」Web製品カタログよりダウンロードできます。

製品の外観図



自動ステージ
顕微鏡用
自動化製品
手動ステージ
ステージ用
アクセサリ

スペーサ

アダプタ

プレート

吸着プレート



アダプタ ◀ ステージ用アクセサリ ▶

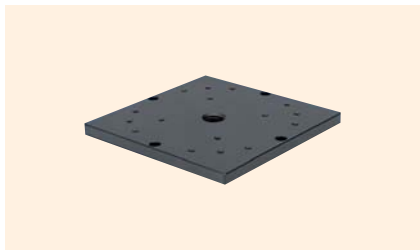
アダプタ

RoHS

RoHS指令
適合品

ダウンロード

2DCAD



↑ SA-101



↑ SA-602-12



↑ SA-602-20

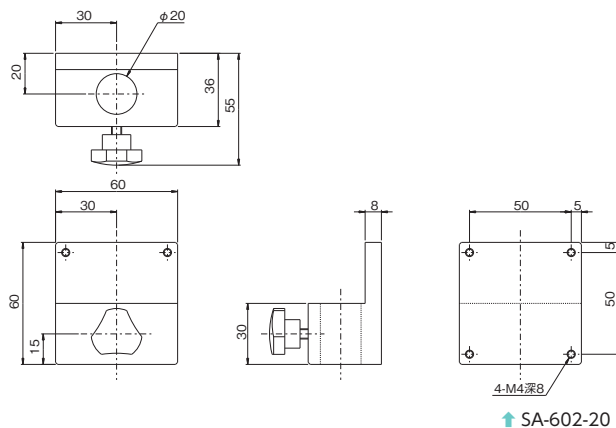
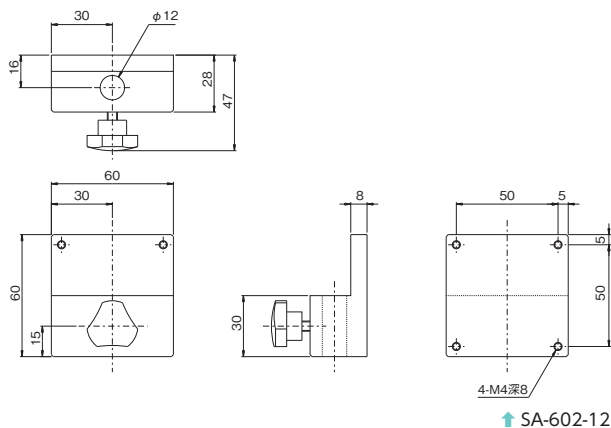
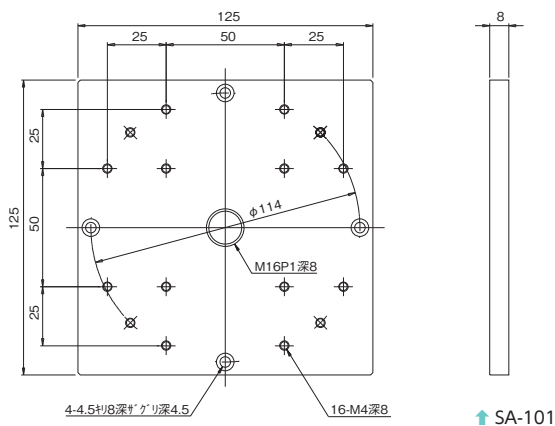
特長 Sales Point

- SA-101はステージを裏返して使用する場合に、各ステージの下面にある取り付けタップを利用して固定することで通常のステージ上面にあるタップと同じ使い方ができるようになります。
- SA-602-12はφ12のポールなどに、50mmピッチ4-M4にてステージなどの取り付けが可能です。
- SA-602-20はφ20のポールなどに、50mmピッチ4-M4にてステージなどの取り付けが可能です。

製品番号	製品名	価格	質量	主要材質/表面処理	RoHS指令対応状況
SA-101	アダプタープレート 125×125用	¥4,000	0.32kg	アルミ合金/黒アルマイト梨地	RoHS RoHS指令適合品
SA-602-12	ステージ用アダプタ φ12	¥8,000	0.5kg		
SA-602-20	ステージ用アダプタ φ20	¥8,000	0.5kg		

※掲載製品の外観図面(2D/3D)データはホームページ《<http://www.chuo.co.jp>》Web製品カタログよりダウンロードできます。

製品の外観図



自動ステージ

顕微鏡用
自動化製品

手動ステージ

ステージ用
アクセサリ

スペーサ

アダプタ

ブラケット

吸着プレート

▶ ステージ用アクセサリ ▶ ブラケット

ブラケット

RoHS

RoHS指令
適合品

ダウンロード

2DCAD



↑ SB-301-1



↑ SB-4002



↑ SB-5002



↑ SB-6002



↑ SB-6003

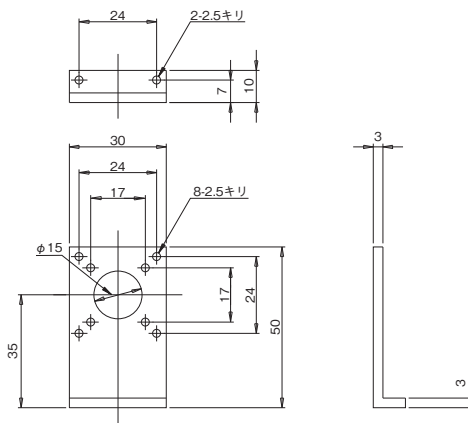
特長 Sales Point

- Xステージを取り付けてZステージとして使用したり、移動面を縦方向から横方向に変換することや回転ステージを取り付けて回転軸を90°変換することが可能です。
- T型のブラケットは正面、裏面のどちらにも取付が可能です。荷重の中心がブラケットの外形の外に出ないため大きな偏荷重となりません。

製品番号	製品名	価格	質量	主要材質/表面処理	RoHS指令対応状況
SB-301-1	Zブラケット 30mm×30mm用	¥3,800	0.01kg	アルミ合金/黒アルマイト梨地	RoHS RoHS指令適合品
SB-4002	Zブラケット 40mm×40mm用	¥5,000	0.1kg		
SB-5002	Zブラケット 50mm×50mm用	¥7,000	0.15kg		
SB-6002	Zブラケット 60mm×60mm用	¥7,000	0.2kg		
SB-6003	Zブラケット 60mm×60mm用	¥8,000	0.2kg		

※掲載製品の外観図面(2D/3D)データはホームページ(<http://www.chuo.co.jp>)Web製品カタログよりダウンロードできます。

製品の外観図



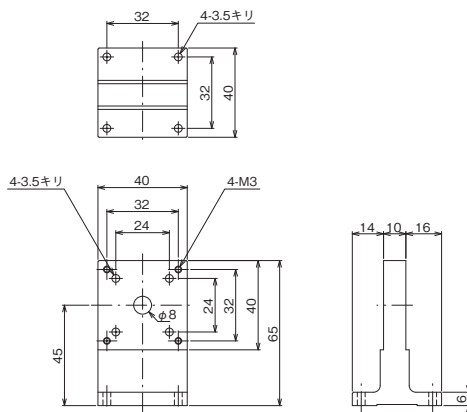
↑ SB-301-1

自動ステージ
顕微鏡用
自動化製品
手動ステージ
ステージ用
アクセサリ
スペーサ
アダプタ
ブラケット
吸着プレート

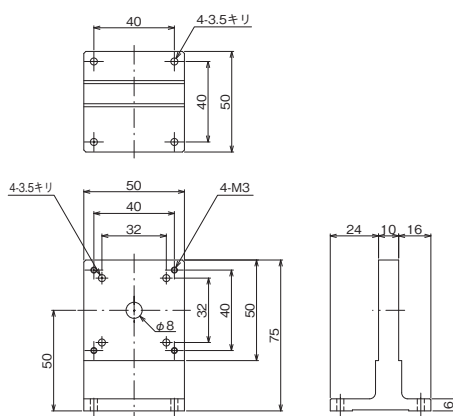


ブラケット◀ ステージ用アクセサリ ▶

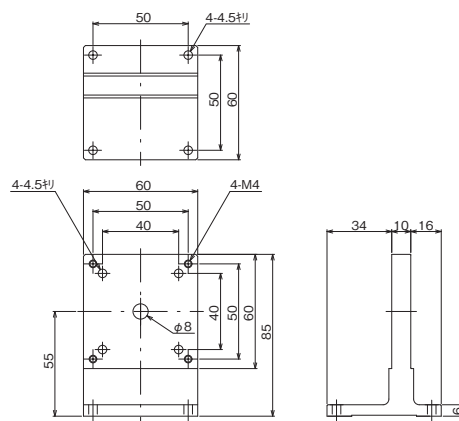
製品の外観図



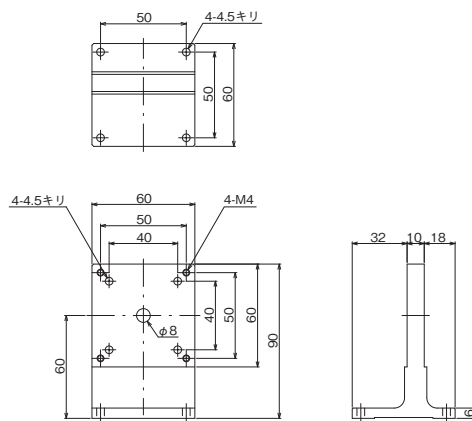
↑ SB-4002



↑ SB-5002



↑ SB-6002



↑ SB-6003

自動ステージ

顕微鏡用
自動化製品

手動ステージ

ステージ用
アクセサリ

スペーサ

アダプタ

ブラケット

吸着プレート

▶ ステージ用アクセサリ ▶ ブラケット

ブラケット

RoHS

RoHS指令
適合品

ダウンロード

2DCAD



↑ SB-7002



↑ SB-7003



↑ SS-604-1



↑ SB-402



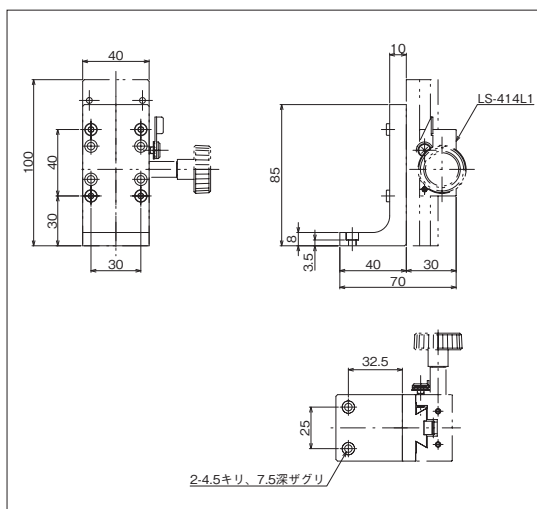
↑ SB-403

特長 Sales Point

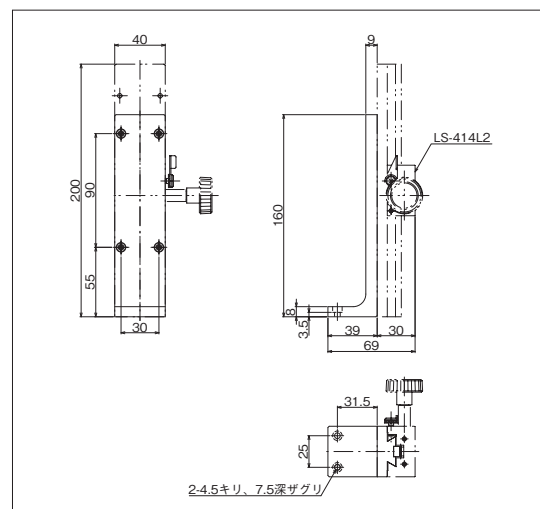
- SB-7002、SB-7003はXステージを取り付けてZステージとして使用したり、移動面を縦方向から横方向に変換することや回転ステージを取り付けて回転軸を90°変換することが可能です。T型のため正面、裏面のどちらにも取付が可能です。また荷重の中心がブラケットの外形の外に出ないため大きな偏荷重となりません。
- SB-402、SB-403は長作動ステージLS-414L1、LS-414L2をそれぞれ立てて使用するためのブラケットです。

製品番号	製品名	価格	質量	主要材質/表面処理	RoHS指令対応状況
SB-7002	Zブラケット 70mm×70mm用	¥9,000	0.25kg	アルミ合金/黒アルマイト梨地	RoHS RoHS指令適合品
SB-7003	Zブラケット 70mm×70mm用	¥10,000	0.25kg		
SS-604-1	L型取付ブラケット	¥10,000	0.18kg		
SB-402	Zブラケット LS-414L1用	¥5,000	0.11kg		
SB-403	Zブラケット LS-414L2用	¥8,000	0.18kg		

※掲載製品の外観図面(2D/3D)データはホームページ(<http://www.chuo.co.jp>)Web製品カタログよりダウンロードできます。



SB-402+LS-414L1 取り付けイメージ

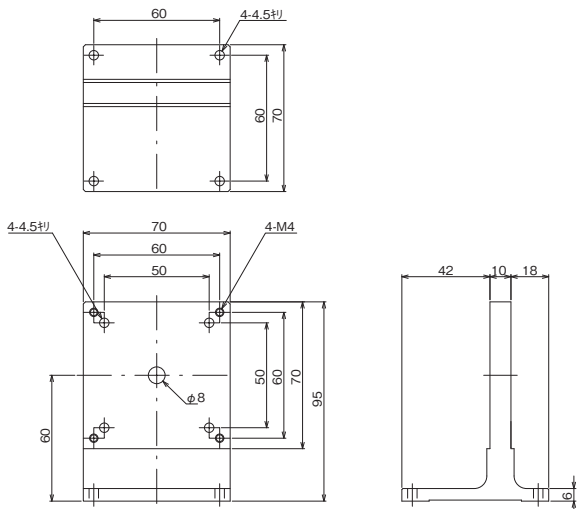


SB-403+LS-414L2 取り付けイメージ

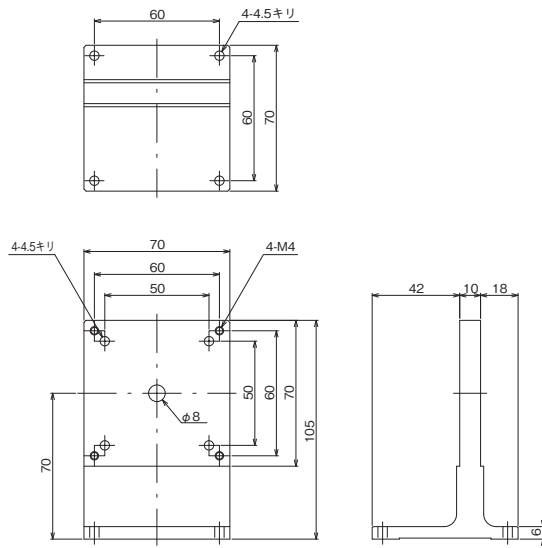


ブラケット◀ ステージ用アクセサリ ▶

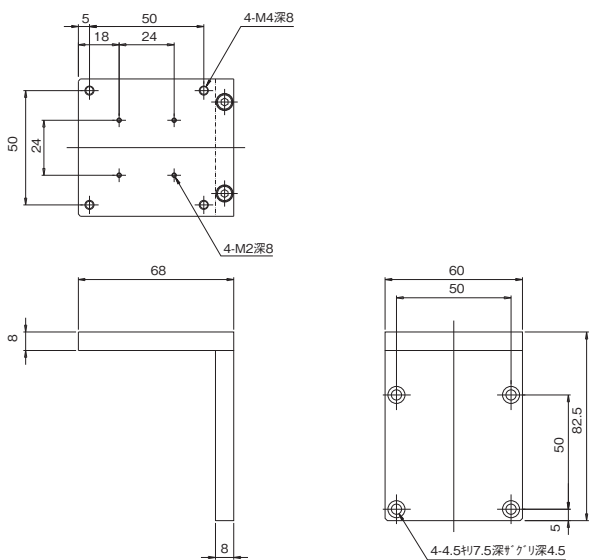
製品の外観図



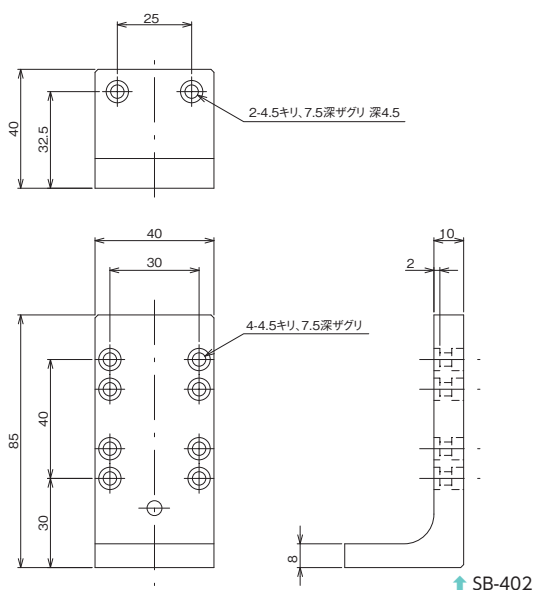
↑ SB-7002



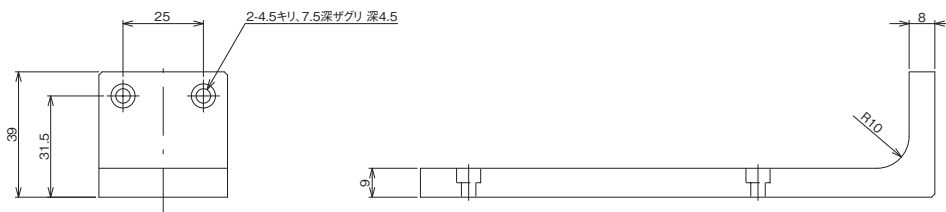
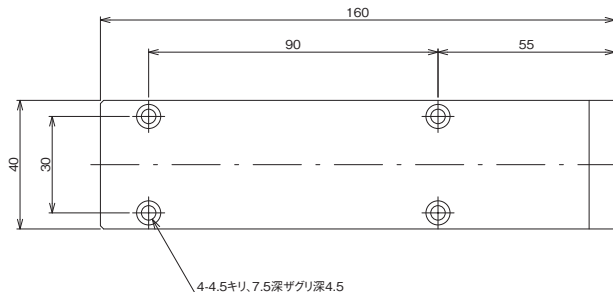
↑ SB-7003



↑ SS-604-1



↑ SB-402



↑ SB-403

自動ステージ	顕微鏡用 自動化製品	手動ステージ	ステージ用 アクセサリ	スベータ	アダプタ	ブラケット	吸着プレート
--------	---------------	--------	----------------	------	------	-------	--------



▶ ステージ用アクセサリ ▶ 吸着プレート、真空ポンプ、メモリシール | 製品一覧

自動ステージ
顕微鏡用 自動化製品
手動ステージ
ステージ用 アクセサリ
スペーサ
アダプタ
プレート
吸着プレート

ページ	製品イメージ写真	種類	製品番号	備考
472		吸着プレート	VA-60	多孔質セラミックス製
			VA-90	多孔質セラミックス製
			VA-125	多孔質セラミックス製
			VA-MSS-50C	MSS-50C用、多孔質セラミックス製
			VA-MSS-50WC	MSS-50WC用、多孔質セラミックス製
474		吸着プレート	VA-MSS-100C	MSS-100C用、多孔質セラミックス製
			VA-MSS-150C	MSS-150C用、多孔質セラミックス製
			VA-MSS-200C	MSS-200C用、多孔質セラミックス製
476		吸着プレート	VA-631	φ 60mm、ステンレス製
			VA-931	φ 90mm、ステンレス製
			VA-131	φ 125mm、ステンレス製
477		真空ポンプ	ZP-1A	吐出空気量6リットル/min、切替スイッチ付
			ZP-2	吐出空気量25リットル/min、切替スイッチ付
478		メモリシール	ZM-1000	1000mm、1本
			ZM-2000	2000mm、1000mmが2本



特長 | 吸着プレート、メモリシール特長 ◀ ステージ用アクセサリ ▶

■ 吸着プレート

◆ 多孔質セラミックス製

ミクロン単位の均一な気孔を有した多孔質セラミックスを使用し、試料をたわませることなく吸着することができます。吸着全面ではなく部分的な吸着、吸着面より小さい試料も吸着可能です。

◆ ステンレス製

表面を研磨した状態で提供できる吸着プレートです。吸着用孔を加工しますので、吸着できる最少サイズがあります。

◆ 真空ポンプ

吸着のONとOFFを切り替えるスイッチ付でポンプ本体の電源を操作する必要がありません。切替スイッチ、エアーホースが付属します。

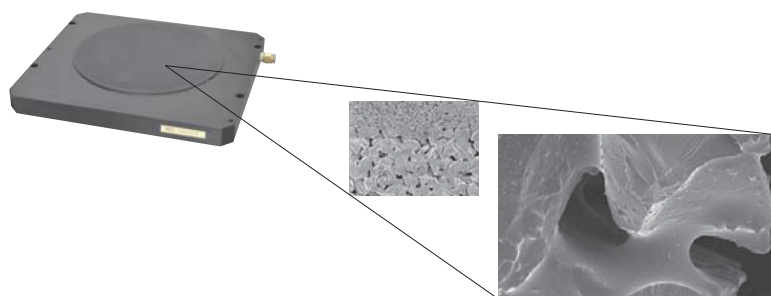
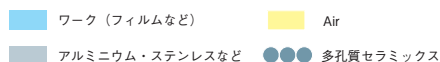
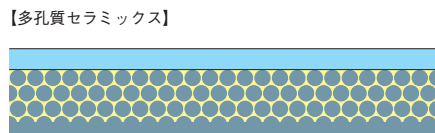
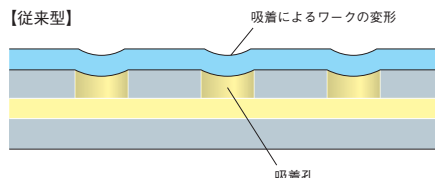
◆ 吸着プレートについて

半導体やプリント基板、太陽電池、LEDなどの高性能化において、各 부품の小型化・高精細化が進んでおり、基板の主流であるガラスが薄くなり、さらにはフィルムなどに代わってきています。

本製品は、ミクロン単位の均一な気孔を有した多孔質セラミックスを使用し、試料をたわませることなく吸着することができます。また、従来は試料の大きさや形状に合わせて製作する必要もありましたが、多孔質セラミックスでの吸着では部分的な吸着も可能となります。

■ 従来型との特性比較

項目	多孔質セラミックス	吸着溝およびスルーホール
薄い試料	○	×
部分吸着	○	△
吸着力	○ 部分吸着の場合△	○
大きさ	○	○
コスト	△	○



電子顕微鏡写真

多孔質セラミックスは平均気孔径約1μmの製品です。

また、サイズも定盤サイズの大きなものまで製作可能ですので、大きいサイズをご要望の方はご相談下さい。

試料の吸着には真空ポンプが必要となります。真空ポンプによって吸着力なども違ってきます。

試料の仕様に合わせて多孔質セラミックスおよび真空ポンプの確認もさせていただきます。

■ メモリシール

◆ 2つの長さ

0～1,000mmまでの1,000mm、0～1,000mmと1,000～2,000mmまでの2,000mmの2種類あります。

◆ 任意の長さで使用

ポリカーボネート製でハサミ等で切断、任意の長さで使用できます。

レール等に貼り付けて使用できます。

自動ステージ

顕微鏡用
自動化製品

手動ステージ

ステージ用
アクセサリ

スペーサ

アズプラ

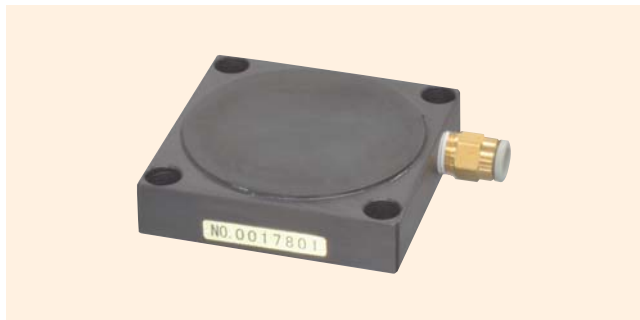
ブラケット

吸着プレート

▶ ステージ用アクセサリ ▶ 吸着プレート

吸着プレート

ダウンロード ▶ 2DCAD



↑ VA-60



↑ VA-MSS-50C

特長 Sales Point

- セラミックス焼結法の採用により、多孔質セラミックス内部からの発塵の心配がなく、使用環境を汚染しません。
- 吸着面全面にわたり均一な吸着力を発生いたします。従って、穴開き真空チャックが苦手とする厚みの薄いワーク、フィルム等のワークの保持に適しています。
- 定盤サイズの大きなものを製作しても、多孔質セラミックスの比重はアルミニウムより小さく（比重：1.6～1.8）、軽量なので、装置等の軽量化にも役立ちます。

製品番号	VA-60	VA-90	VA-125	VA-MSS-50C	VA-MSS-50WC
製品名	吸着プレート				
価格	受注生産				
平面度	0.005mm				
外形サイズ・適合製品	60mm×60mm	90mm×90mm	125mm×125mm	MSS-50C用	MSS-50WC用
質量	0.17kg	0.37kg	0.67kg	0.60kg	0.87kg
主要材質／表面処理	多孔質セラミックス、アルミ合金／黒アルマイト製地				

※掲載製品の外觀図面(2D/3D)データはホームページ(<http://www.chuo.co.jp>)Web製品カタログよりダウンロードできます。
 ※吸着プレートは受注生産です。価格・納期はお問い合わせください。

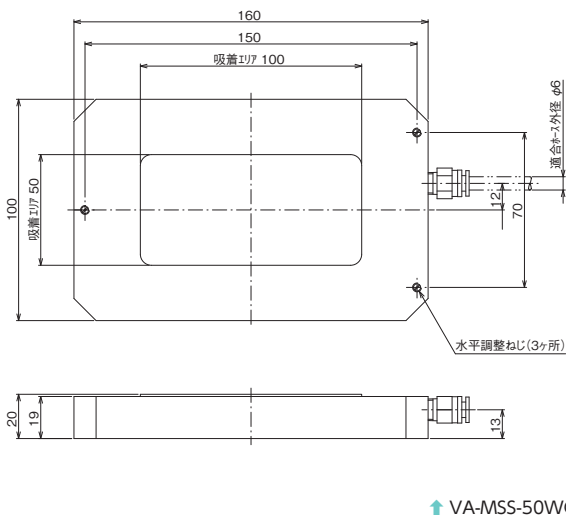
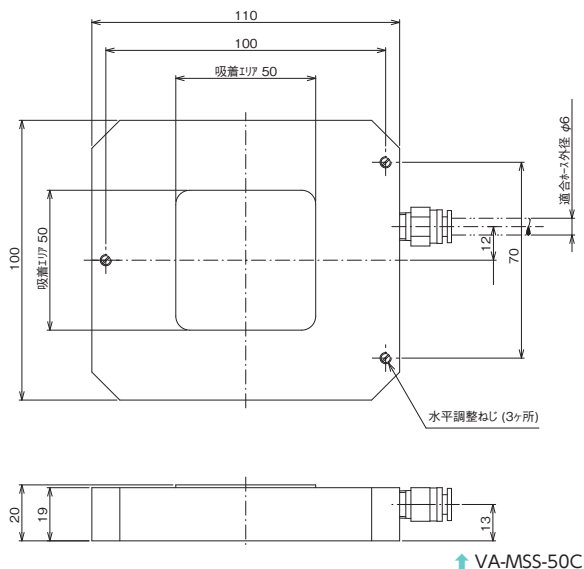
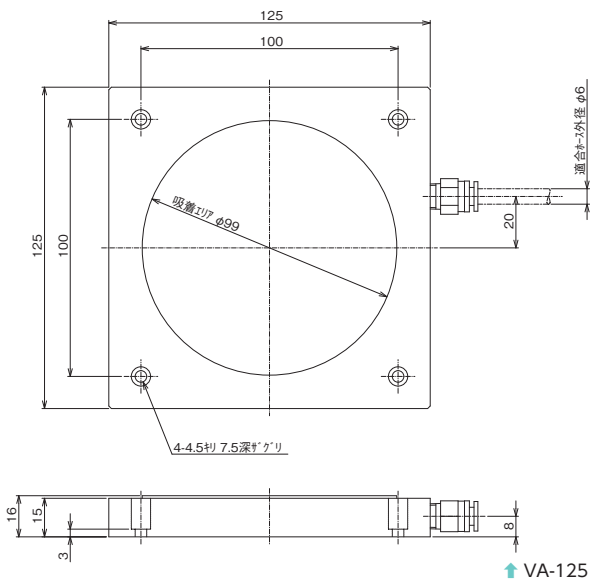
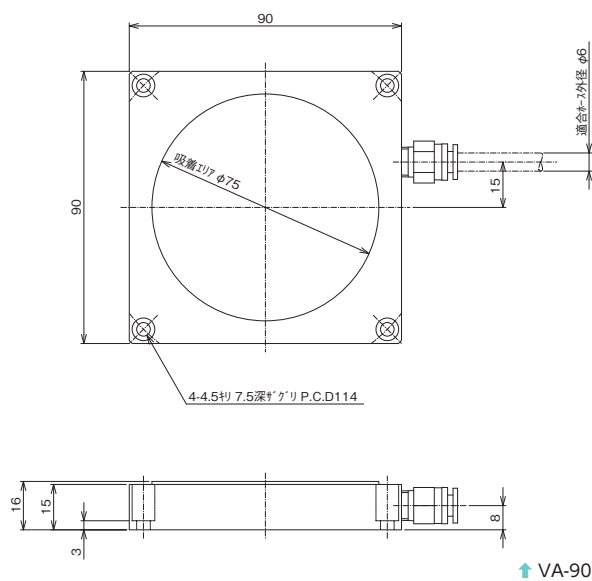
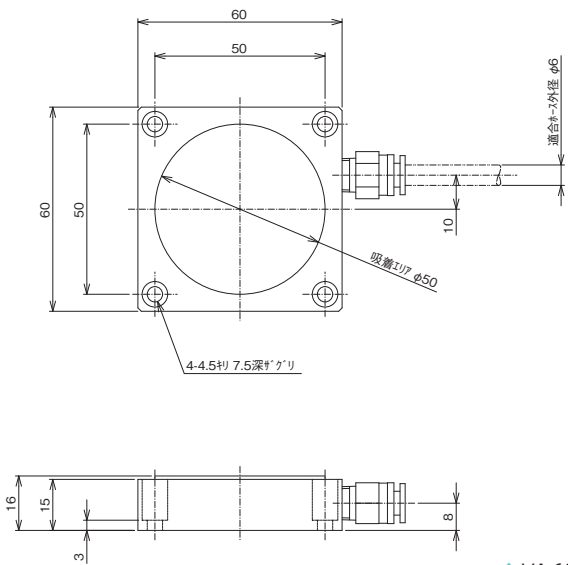


吸着プレート使用例



吸着プレート◀ ステージ用アクセサリ ▶

製品の外観図



- 自動ステージ
- 顕微鏡用
自動化製品
- 手動ステージ
- ステージ用
アクセサリ
- スペーサ
- アダプタ
- ブラケット
- 吸着プレート

▶ ステージ用アクセサリ ▶ 吸着プレート

吸着プレート

ダウンロード 2DCAD



↑ VA-MSS-150C



吸着プレート使用例

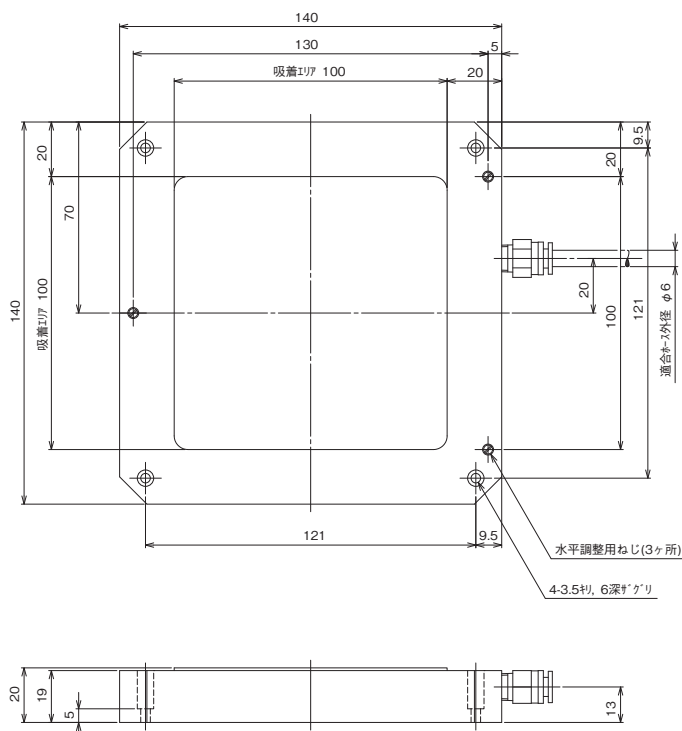
特長 Sales Point

- セラミックス焼結法の採用により、多孔質セラミックス内部からの発塵の心配がなく、使用環境を汚染しません。
- 吸着面全面にわたり均一な吸着力を発生いたします。従って、穴開き真空チャックが苦手とする厚みの薄いワーク、フィルム等のワークの保持に適しています。
- 定盤サイズの大きなものを製作しても、多孔質セラミックスの比重はアルミニウムより小さく(比重：1.6～1.8)、軽量なので、装置等の軽量化にも役立ちます。

製品番号	NEW VA-MSS-100C	VA-MSS-150C	VA-MSS-200C
製品名	吸着プレート		
価格	受注生産		
平面度	0.005mm		0.01mm
外形サイズ・適合製品	MSS-100C用	MSS-150C用	MSS-200C用
質量	1.0kg	2.0kg	3.4kg
主要材質 / 表面処理	多孔質セラミックス、アルミ合金 / 黒アルマイト製地		

※掲載製品の外觀図面(2D/3D)データはホームページ(<http://www.chuo.co.jp>)Web製品カタログよりダウンロードできます。
 ※吸着プレートは受注生産です。価格・納期はお問い合わせください。

製品の外觀図

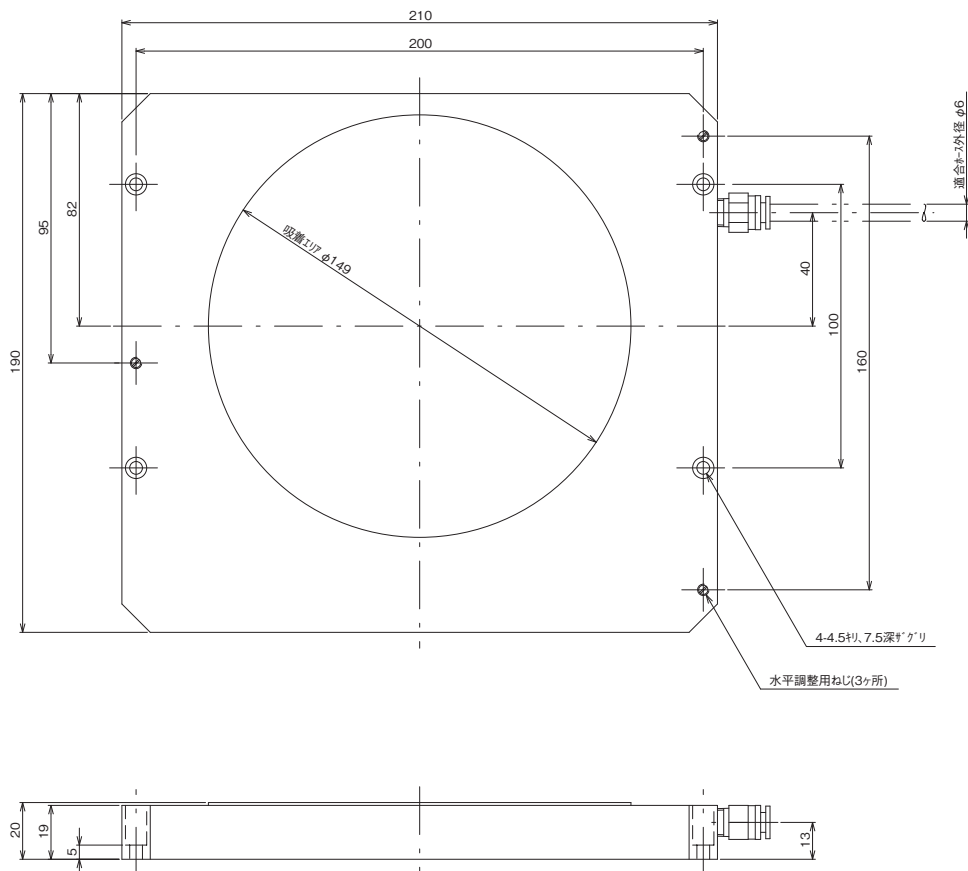


↑ VA-MSS-100C

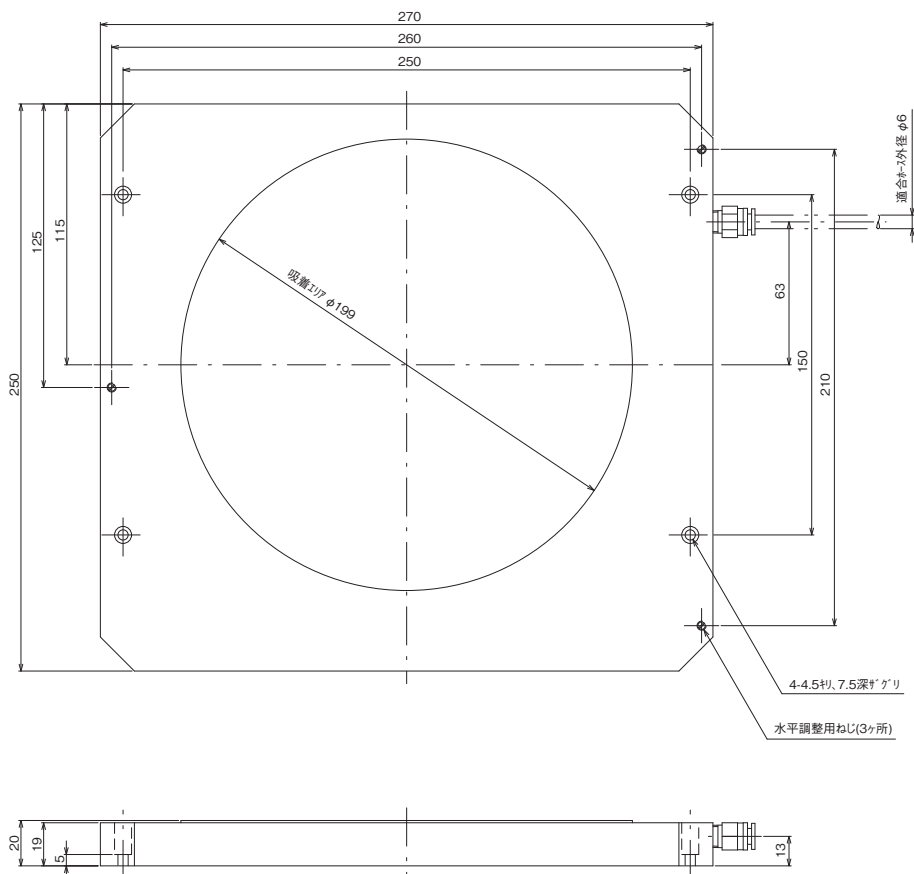


吸着プレート◀ ステージ用アクセサリ ▶

製品の外観図



↑ VA-MSS-150C



↑ VA-MSS-200C

自動ステージ

顕微鏡用
自動化製品

手動ステージ

ステージ用
アクセサリ

スペーサ

アダプタ

ブラケット

吸着プレート



真空ポンプ ◀ ステージ用アクセサリ ▶

真空ポンプ

RoHS 指令
適合品



↑ ZP-1A



↑ ZP-2

特長 Sales Point

- 小型の真空ポンプに吸着切替スイッチを組み合わせたものです。
- 真空ポンプの電源スイッチによらずに、吸着のON・OFFが可能になります。
- エアーホース 2m (外径φ6mm内径φ4mm) を付属しています。

製品番号	ZP-1A	ZP-2
製品名	真空ポンプ(切替スイッチ付)	
価格	¥59,000	¥95,000
到達真空度	-33.3kPa (-250mm Hg)	-46.6kPa (-350mm Hg)
吐出空気量	6L/min	25L/min
電源コード長	AC100V 50/60Hz 15W 2.5m (プラグ/アースクリップ付)	AC100V 50/60Hz 39W 2.5m (プラグ付キャプタイヤコード)
寸法	L135mm × W91mm × H146mm (真空ポンプ本体)	L190mm × W122mm × H174mm (真空ポンプ本体)
質量	1.5kg	3.7kg
RoHS指令対応状況	RoHS 指令適合品	

※掲載製品の外觀図面(2D/3D)データはホームページ《<http://www.chuo.co.jp>》Web 製品カタログよりダウンロードできます。



ZP-1Aの使用例



ZP-2の使用例

自動ステージ

顕微鏡用
自動化製品

手動ステージ

ステージ用
アクセサリ

スペーサ

アダプタ

ブラケット

吸着プレート

▶ ステージ用アクセサリ ▶ メモリシール

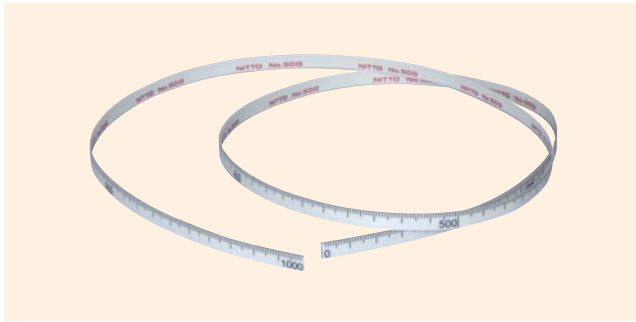
メモリシール

RoHS

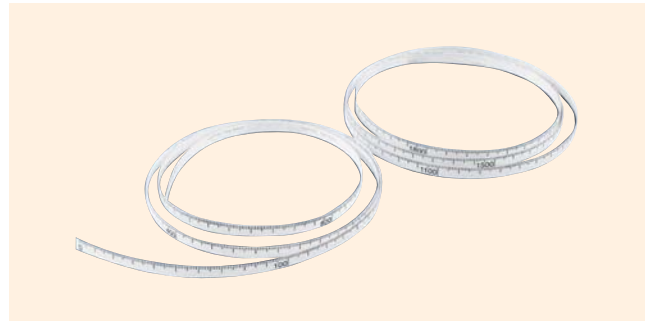
RoHS指令
適合品

ダウンロード

2DCAD



↑ ZM-1000



↑ ZM-2000

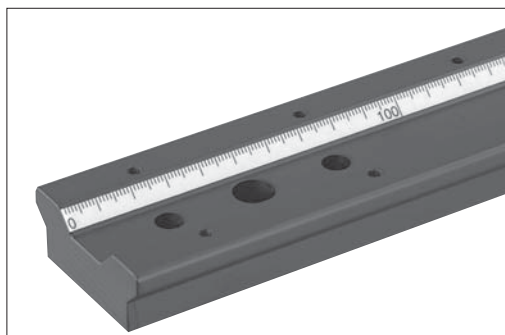
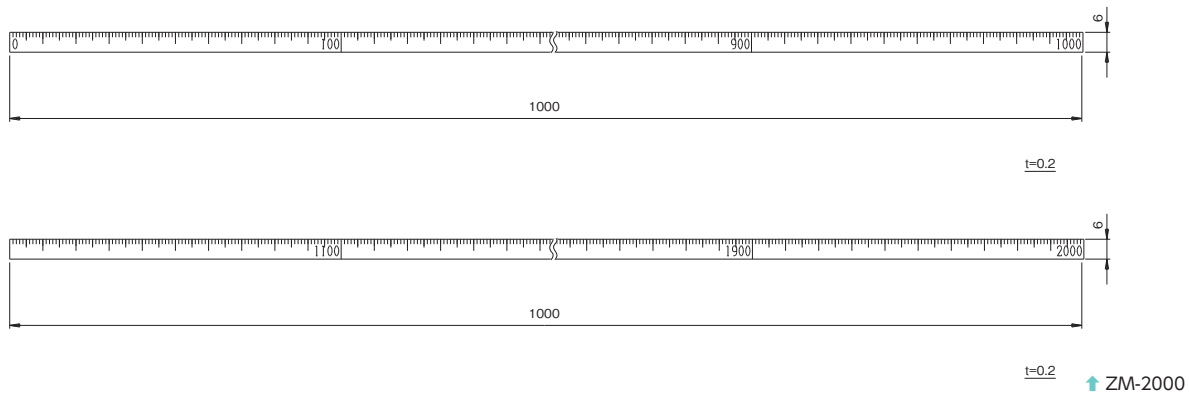
特長 Sales Point

- 材質にポリカーボネートを使用したメモリシールです。
- はさみ等で容易に切断が可能ですので、任意の長さでの使用が可能です。
- レール等に使用することでレール上のキャリア等の位置の目安となります。
- メモリ数字が0～1000のものと、1000～2000までのものがあります。

製品番号	ZM-1000	ZM-2000
製品名	メモリシール	
価格	¥2,000	¥3,000
材質	ポリカーボネート	
仕様	0～1000mm 1本	0～1000mm, 1000～2000mm 各1本
目盛間隔	1mm	
RoHS指令対応状況	RoHS RoHS指令適合品	

※掲載製品の外観図面(2D/3D)データはホームページ(<http://www.chuo.co.jp>)Web製品カタログよりダウンロードできます。

製品の外観図



メモリシールの使用例

見積依頼書

FAX用

中央精機(株)営業部行

●太線内をご記入ください。

題目	特注ステージ・ステージの仕様変更			年	月	日
製品タイトル						
連絡先	会社、学校、研究所名			所属	氏名	
	住所					
	e-mail		TEL.		FAX.	
希望納期	年	月	日	台数	台	単価予算 円
						回答方法 e-mail、TEL、FAX、見積書(月 日)
概要						
使用条件(使用目的)						
移動方向	X、X・Y、Z、回転、傾斜、その他()			材質、塗装		
移動量(ストローク)	(mm)			使用モータ ステッピングモータ、サーボモータ、その他		
ステージ面	(mm)×(mm)			コントローラ 当社製品()、他社製品		
移動精度	真直度(μm)			その他見積りに必要な注意点		
耐荷重	(kgf)					
ステージ高さ	(mm)					
構想図など、ご自由に記入ください。						

「この部分は記入しないでください」

受付日		受付者		受付番号	
処理グループ		担当者名		処理番号	
見積書番号		製品名			
処理月日	月	日			
処理内容					

この見積依頼書の送信先

FAX.03-3257-1915

中央精機(株)営業部
TEL.03-3257-1911

*お手数ですが、コピーを取ってご利用ください。