



カメラホルダ ◀ オプティカルアクセサリ ▶

カメラホルダ

ダウンロード 2DCAD



↑ C-54-N
カメラレンズアダプタ (ニコン)



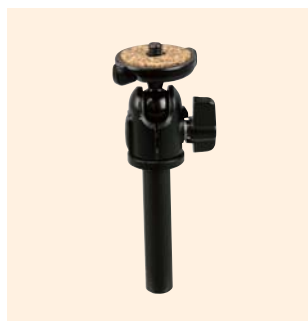
↑ HC-41/HC-61
カメラ取付アダプタ 1/4インチ



↑ HC-S1
カメラ用シャフト 1/4インチ



↑ HC-T3
カメラホルダ



↑ HC-T4
カメラホルダ



↑ HC-T2N
カメラホルダ

特長 Sales Point

- C-54-Nはニコン製一眼レフ用カメラレンズを使用するためのアダプタです。
- HC-41、HC-61は三脚ねじ(呼び1/4)のカメラやビデオカメラを固定するためのアダプタです。
- 三脚ねじ(カメラねじ)をカメラなどに先にねじ込んでから、アダプタに固定します。(HC-41使用例、取付方法 参照)
- HC-S1はφ20mmのステンレス製シャフトに三脚ねじ(呼び1/4)を加工したものです。
- HC-T3、HC-T4は三脚ねじ(呼び1/4)のついた自由雲台に、φ12mmのシャフトを付けた製品です。
- HC-T2Nは三脚ねじ(呼び1/4)のついたワンハンドルの雲台に、φ12mmのシャフトを付けた製品です。

製品番号	製品名	価格	三脚ねじ	種類	質量
C-54-N	カメラレンズアダプタ (ニコン)	¥8,600	—	バヨネット(ニコンFマウント)のレンズを固定	0.2kg
HC-41	カメラ取付アダプタ 40×40 1/4インチ	¥5,000	呼び 1/4	三脚ねじ部+40mm×40mmベース板	0.16kg
HC-61	カメラ取付アダプタ 60×60 1/4インチ	¥5,500	(1/4インチ)	三脚ねじ部+60mm×60mmベース板	0.16kg

製品番号	製品名	価格	三脚ねじ	種類	取付シャフト	質量
HC-S1	カメラ用シャフト 1/4インチ	¥2,000	呼び 1/4 (1/4インチ)	三脚ねじ付シャフト	φ20mm、長さ100mm	0.26kg
HC-T3	カメラ用ホルダ	¥7,000		自由雲台+シャフト		φ12mm、長さ60mm
NEW HC-T4	小型カメラホルダ	¥5,000		1ハンドル雲台+シャフト	0.1kg	
HC-T2N	カメラホルダ	¥8,000			0.6kg	

※掲載製品の外観図面(2D/3D)データはホームページ(<http://www.chuo.co.jp>)Web製品カタログよりダウンロードできます。



HC-41使用例



HC-41、HC-61 取付方法

オプティカル
ベース

オプティカル
アクセサリ

オプティカル
エレメント

カメラホルダ

ミラーホルダ

レンズホルダ

偏光素子ホルダ

ホルダその他

▶ オプティカルアクセサリ ▶ ミラーホルダ

ミラーホルダ

ダウンロード 2DCAD



↑ MHA-50
キネマティック丸型ミラーホルダ



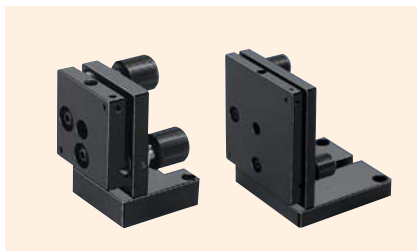
↑ MHA-S50
キネマティック角型ミラーホルダ



↑ MHF-50
キネマティック溝型ミラーホルダ



↑ MHS-30/MHS-60
簡易型ミラーホルダ(シャフト式)



↑ MHS-30B/MHS-60B
簡易型ミラーホルダ(固定式)



↑ MHJ-30/MHJ-50
上部操作型ジンバル式ミラーホルダ

特長 Sales Point

- キネマティックミラーホルダ(MHA/MHA-S/MHF)は三点支持式のミラーホルダです。
- 簡易型ミラーホルダは光学素子を貼り付けて固定するミラーホルダです。
- 上部操作型ジンバル式ミラーホルダは円形ミラーを組み込むタイプのミラーホルダで、ミラーの表面がホルダの回転中心と一致するジンバル式です。

製品番号	MHA-12.5	MHA-25	MHA-50	MHA-S25	MHA-S50	MHF-25	MHF-50
製品名	キネマティック丸型ミラーホルダ	キネマティック丸型ミラーホルダ	キネマティック丸型ミラーホルダ	キネマティック角型ミラーホルダ	キネマティック角型ミラーホルダ	キネマティック溝型ミラーホルダ	キネマティック溝型ミラーホルダ
価格	¥10,000	¥10,000	¥15,000	¥10,000	¥15,000	¥10,000	¥15,000
光学素子	最大φ 12.7mm、厚さ2mm以上	最大φ 25.4mm、厚さ2mm以上	最大φ 51mm、厚さ2mm以上	最大25.4×25.4mm、厚さ2mm以上	最大51×51mm、厚さ2mm以上	最大25.4×25.4mm、厚さ2mm～6mm	最大51×51mm、厚さ2mm～10mm
アオリねじ	M6P0.25						
微動範囲	±6°		±4°	±6°	±4°	±6°	±4°
シャフト	φ 12mm、長さ60mm						
質量	0.13kg		0.17kg	0.14kg	0.17kg	0.15kg	0.19kg

※三点操作型もあります。お問い合わせください。

製品番号	MHS-30	MHS-30B	MHS-60	MHS-60B
製品名	簡易型ミラーホルダ 30×30(シャフト式)	簡易型ミラーホルダ 30×30(固定式)	簡易型ミラーホルダ 60×60(シャフト式)	簡易型ミラーホルダ 60×60(固定式)
価格	¥10,000	¥10,000	¥15,000	¥15,000
光学素子	円形・矩形のミラーを貼り付け			
アオリねじ	M6P0.25			
微動範囲	±5°			
シャフト	φ 8mm、長さ60mm	なし(ベース板)	φ 8mm、長さ60mm	なし(ベース板)
質量	0.06kg		0.66kg	

製品番号	MHJ-30	MHJ-50	MHJ-54	MHJ-100
製品名	上部操作型ジンバル式ミラーホルダ φ 30	上部操作型ジンバル式ミラーホルダ φ 50	上部操作型ジンバル式ミラーホルダ φ 54	上部操作型ジンバル式ミラーホルダ φ 100
価格	¥32,000	¥35,000	¥39,000	¥85,000
光学素子	φ 30mm、厚さ2mm～10mm	φ 50mm、厚さ2mm～13mm	φ 54mm、厚さ2mm～13mm	φ 100mm、厚さ2mm～15mm
有効径	φ 27mm	φ 46mm	φ 50mm	φ 94mm
アオリねじ	M6P0.25			
微動範囲	±3°			
シャフト	φ 12mm、長さ60mm			φ 20mm、長さ60mm
質量	0.32kg	0.48kg	0.45kg	1.0kg

※掲載製品の外観図面(2D/3D)データはホームページ(<http://www.chuo.co.jp>)Web製品カタログよりダウンロードできます。

オプティカル
ベース

オプティカル
アクセサリ

オプティカル
エレメント

カメラホルダ

ミラーホルダ

レンズホルダ

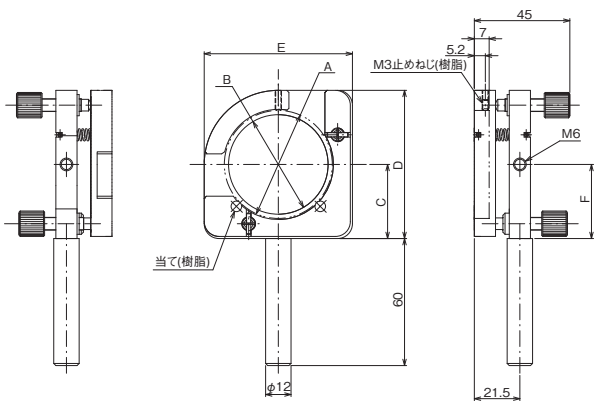
偏光素子ホルダ

ホルダその他



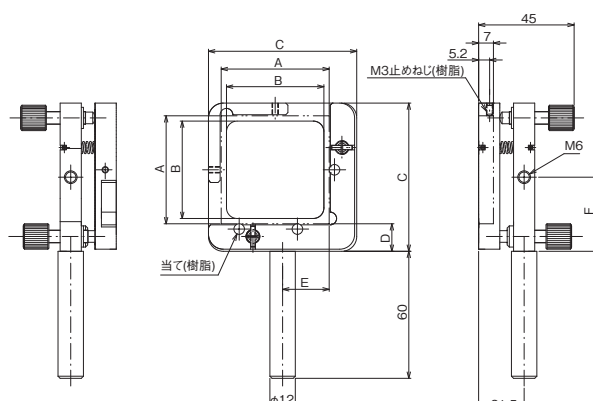
ミラーホルダ ◀ 光学アクセサリ ▶

製品の外観図



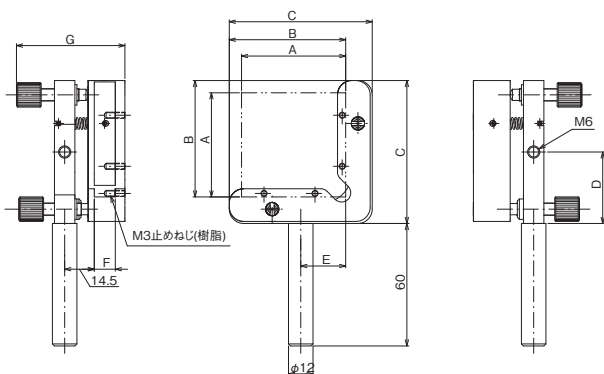
	A (mm)	B (mm)	C (mm)	D (mm)	E (mm)	F (mm)
MHA-12.5	φ 12.7	φ 9	25	50	50	25
MHA-25	φ 25.4	φ 23	25	50	50	25
MHA-50	φ 51	φ 47	35	70	70	35

↑ MHA



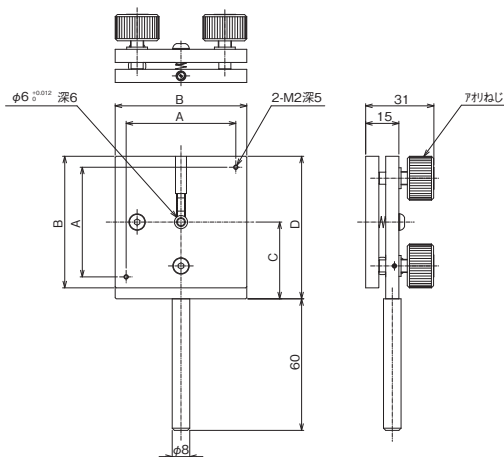
	A (mm)	B (mm)	C (mm)	D (mm)	E (mm)	F (mm)
MHA-S25	25.4	23	50	12.3	12.7	25
MHA-S50	51	46	70	13	22	35

↑ MHA-S



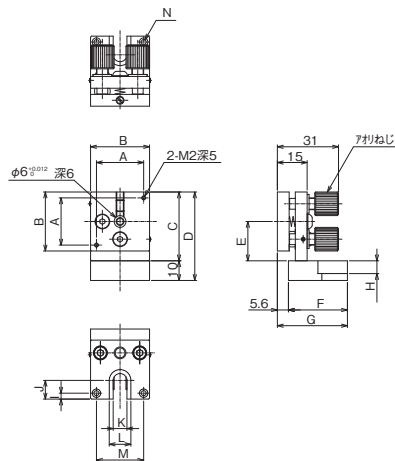
	A (mm)	B (mm)	C (mm)	D (mm)	E (mm)	F (mm)	G (mm)
MHF-25	25.4	37.7	50	25	12.7	7	49.1
MHF-50	51	57	70	35	22	10.3	53

↑ MHF



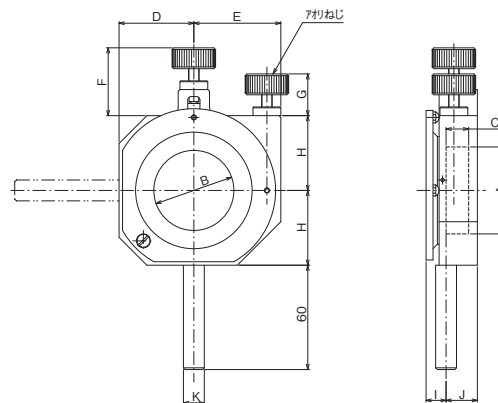
	A (mm)	B (mm)	C (mm)	D (mm)
MHS-30	24	30	20	35
MHS-60	50	60	35	65

↑ MHS



	A (mm)	B (mm)	C (mm)	D (mm)	E (mm)	F (mm)	G (mm)	H (mm)	I (mm)	J (mm)	K (mm)	L (mm)	M (mm)	N
MHS-30B	24	30	35	45	20	30	35.6	6.5	3	9.5	7	11	24	2-2.5キリ4.3深ザグリ深2.5
MHS-60B	50	60	65	75	35	60	66	-	5	24.5	7	-	50	2-4.5キリ7.5深ザグリ深8

↑ MHS-B



	A (mm)	B (mm)	C (mm)	D (mm)	E (mm)	F (mm)	G (mm)	H (mm)	I (mm)	J (mm)	K (mm)
MHJ-30	φ 30	φ 27	MAX.10	32	40	40	24	32	10	15	φ 12
MHJ-50	φ 50	φ 46	MAX.13	43	50	39	24	43	11.5	18	φ 12
MHJ-54	φ 54	φ 50	MAX.13	43	50	39	24	43	11.5	18	φ 12
MHJ-100	φ 100	φ 94	MAX.15	70	77	44	25	70	14	21	φ 20

↑ MHJ

光学ユニット
ベース

光学ユニット
アクセサリ

光学ユニット
エレメント

カメラホルダ

ミラーホルダ

レンズホルダ

偏光素子ホルダ

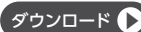
ホルダその他

▶ 光学アクセサリ ▶ レンズホルダ

レンズホルダ



RoHS指令
適合品



2DCAD



↑ C-357/C-358
同軸レンズホルダ



↑ HL-C30/HL-C70/HL-C100
V型レンズホルダ



↑ HL-R30/HL-R70
シリンドリカルレンズホルダ



↑ C-28
レンズホルダ

特長 Sales Point

- C-357、C-358は光軸合わせが終わった後のレンズ交換等に最適な同軸レンズホルダで、3本の支持棒でレンズを固定しますので中心がずれません。
- HL-C30、HL-C70、HL-C100はレンズを固定する溝を持つレンズホルダで、固定できる最大サイズにより3製品あります。
- HL-R30、HL-R70はシリンドリカルレンズ固定用の溝を持つレンズホルダで、固定できる最大サイズにより2製品あります。
- C-28は円形レンズのホルダです(ミラーも可能)。

製品番号	C-357	C-358
製品名	同軸レンズホルダ φ5～φ35用	同軸レンズホルダ φ5～φ60用
価格	¥35,000	¥40,000
保持口径	φ5mm～φ35mm用	φ5mm～φ60mm用
ホルダ中心高さ	35mm	57mm
取付シャフト	φ12mm、長さ60mm	
質量	0.18kg	0.5kg

製品番号	HL-C30	HL-C70	HL-C100
製品名	V型レンズホルダ φ5～φ30mm用	V型レンズホルダ φ10～φ70mm用	V型レンズホルダ φ20～φ100mm用
価格	¥8,000	¥10,000	¥14,000
固定方法	V型の溝で固定		
保持口径	φ5mm～φ30mm用	φ10mm～φ70mm用	φ20mm～φ100mm用
取付シャフト	φ12mm、長さ60mm		
質量	0.18kg	0.35kg	0.5kg

製品番号	HL-R30	HL-R70
製品名	シリンドリカルレンズホルダ 30×30mm用	シリンドリカルレンズホルダ 70×70mm用
価格	¥9,000	¥11,000
固定方法	シリンドリカルレンズ用の溝で固定	
保持口径	30mm×30mm(最大)	70mm×70mm(最大)
取付シャフト	φ12mm、長さ60mm	
質量	0.18kg	0.35kg

製品番号	製品名	価格	適合 レンズ径 φA(mm)	ホルダ 内径 φB(mm)	押え環 内径 φC(mm)	ホルダ 外径 φD(mm)	ホルダ 高さ E(mm)	中心 高さ F(mm)	保持可能 厚さ G(mm)	ホルダ 厚さ H(mm)	シャフト径 I(mm)	質量 (kg)
C-28-10	レンズホルダ φ10	¥3,800	10	8	8	30	29	14	6	12	12	0.08
C-28-15	レンズホルダ φ15	¥3,800	15	13	13	35	34	16.5	6	12		0.08
C-28-20	レンズホルダ φ20	¥3,800	20	18	18	40	39	19	12	18		0.1
C-28-25	レンズホルダ φ25	¥4,000	25	23	23	45	44	21.5	12	18		0.11
C-28-25.4	レンズホルダ φ25.4	¥4,200	25.4	23	23	45	44	21.5	12	18		0.11
C-28-30	レンズホルダ φ30	¥4,000	30	27	27	50	49	24	12	18		0.12
C-28-40	レンズホルダ φ40	¥4,500	40	37	37	60	59	29	12	18		0.14
C-28-50	レンズホルダ φ50	¥5,000	50	46	46	70	69	34	16	22	20	0.26
C-28-54	レンズホルダ φ54	¥5,000	54	50	50	75	74	36.5	16	22		0.27
C-28-60	レンズホルダ φ60	¥6,000	60	56	56	80	79	39	16	22		0.28
C-28-75	レンズホルダ φ75	¥7,000	75	70	70	100	99	49	17	24		0.33
C-28-80	レンズホルダ φ80	¥7,000	80	74	74	100	99	49	17	24		0.33
C-28-100	レンズホルダ φ100	¥8,500	100	94	94	120	119	59	17	24		0.38

※掲載製品の外観図面(2D/3D)データはホームページ(<http://www.chuo.co.jp>)Web製品カタログよりダウンロードできます。

光学
ベース

光学
アクセサリ

光学
エレメント

カメラ
ホルダ

ミラー
ホルダ

レンズ
ホルダ

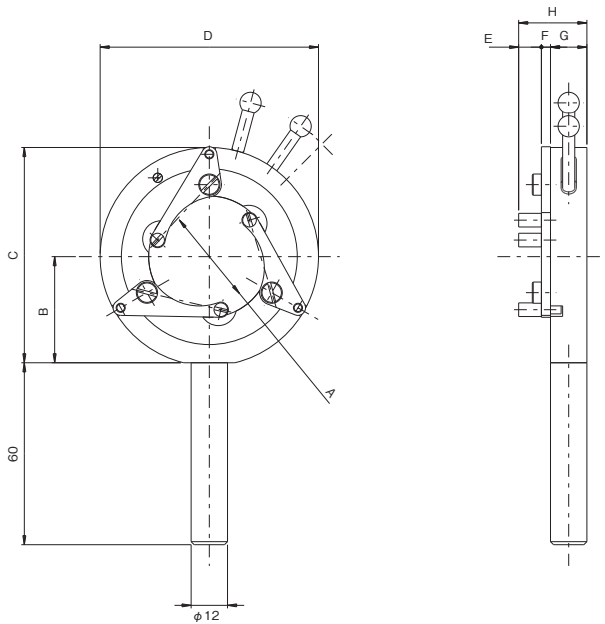
偏光素子
ホルダ

ホルダ
その他



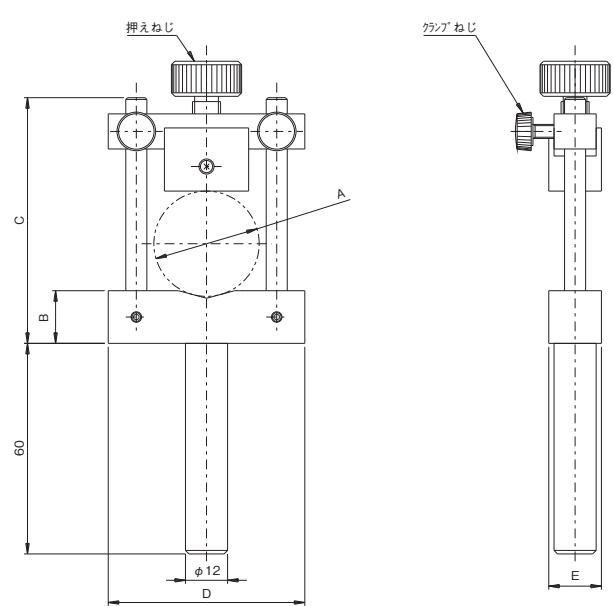
レンズホルダ ◀ オプティカルアクセサリ ▶

製品の外観図



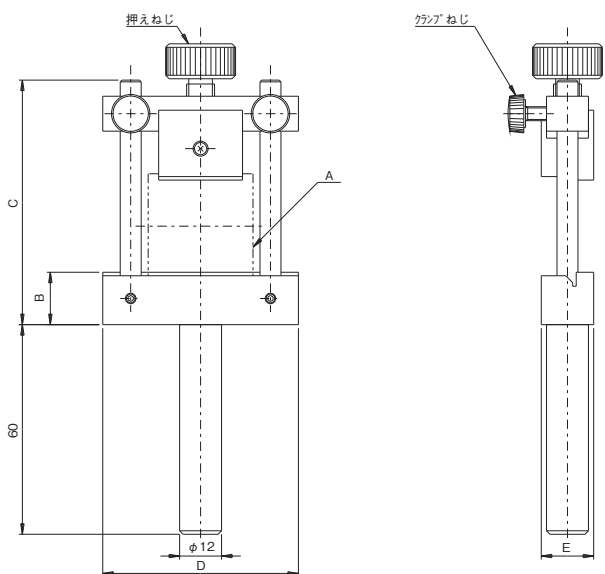
	A(mm)	B(mm)	C(mm)	D(mm)	E(mm)	F(mm)	G(mm)	H(mm)
C-357	φ5~φ35	35	71	φ72	7.5	3	12	22.5
C-358	φ5~φ60	57	116	φ118	10	5	15	30

↑ C-357/C-358



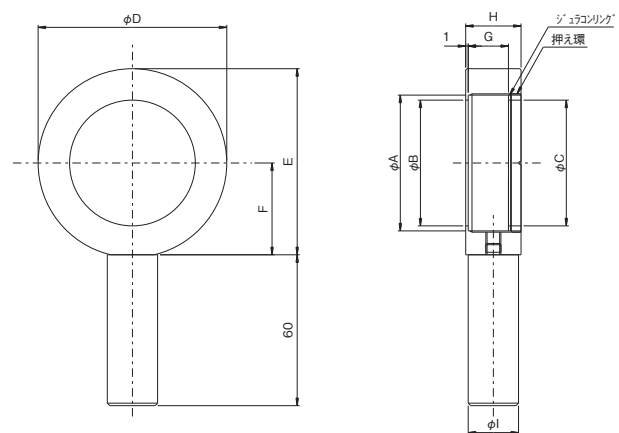
	A(mm)	B(mm)	C(mm)	D(mm)	E(mm)
HL-C30	φ5~φ30	15	70	56	15
HL-C70	φ10~φ70	20	120	106	18
HL-C100	φ20~φ100	25	155	140	20

↑ HL-C30/HL-C70/HL-C100



	A(mm)	B(mm)	C(mm)	D(mm)	E(mm)
HL-R30	最大30×30	15	70	56	15
HL-R70	最大70×70	20	120	106	18

↑ HL-R30/HL-R70



↑ C-28

オプティカル
ベースオプティカル
アクセサリオプティカル
エレメント

カメラホルダ

ミラーホルダ

レンズホルダ

偏光素子ホルダ

ホルダその他

▶ 光学アクセサリ ▶ 偏光素子ホルダ

偏光素子ホルダ

ダウンロード 2DCAD



↑ POH-30
偏光素子ホルダ φ 30用



↑ POH-50
偏光素子ホルダ φ 50用



↑ HP-24
小型プリズムホルダ



↑ IR-P1
傾斜回転プリズムホルダ



↑ IR-CA
傾斜回転カメラホルダ A



↑ IR-CB
傾斜回転カメラホルダ B



↑ IR-CL
傾斜回転レーザーホルダ

特長 Sales Point

- POH-30、POH-50は偏光板や波長板を固定し、偏光面などの調整に使用します。
- POH-30、POH-50は粗動クランプねじを緩めると360°動き、粗動クランプねじを締めるとマイクロメータヘッドで微調整できます。
- POH-30、POH-50は目盛りリングが独立して動きますので、任意の角度位置で0点設定ができます。
- HP-24はキューブタイプのプリズムを固定するホルダで、アオリ調整などはついていません。
- IR-P1 傾斜回転プリズムホルダは従来のタイプより本体からの出っ張りを少なくして、スペースを取らずにプリズムを設置できる傾斜2軸、回転1軸の調整が可能なプリズムホルダです。
- IR-P1 傾斜回転プリズムホルダはプリズムの大きさが□25mmのものまで使用できます。
- IR-CA 傾斜回転カメラホルダAは三脚穴付カメラを保持し、傾斜2軸、回転1軸の調整が可能です。
- IR-CB 傾斜回転カメラホルダBは□30mmまでの角型カメラを保持し、傾斜2軸、回転1軸の調整が可能です。
- IR-CL 傾斜回転レーザーホルダは小型の半導体レーザーや基盤レーザーを取り付け、光軸出しが便利のように傾斜2軸、回転1軸の調整が可能なレーザーホルダです。

製品番号	製品名	価格	適用サイズ	有効径	調整範囲	目量	ホルダ中心高さ	取付シャフト	質量
POH-30	偏光素子ホルダ φ 30用	¥33,000	φ 30mm、t1 ~ 13mm	φ 27mm	粗動360°	パーニヤ読み5'	33.9mm	φ 12mm 長さ60mm	0.15kg
POH-50	偏光素子ホルダ φ 50用	¥38,000	φ 50mm、t1 ~ 13mm	φ 46mm	微動±4°		43.9mm		0.25kg

製品番号	製品名	価格	適用サイズ	取付シャフト	質量
NEW HP-24	小型プリズムホルダ	¥15,000	高さ20.5mmまで	φ 12mm 長さ60mm	0.2kg

製品番号	製品名	価格	適用サイズ	調整範囲	取付シャフト	質量
NEW IR-P1	傾斜回転プリズムホルダ	¥36,000	高さ25mmまで	傾斜2軸±2° 回転1軸±5°	φ 12mm 長さ60mm	0.45kg
NEW IR-CA	傾斜回転カメラホルダA	¥36,000	-			0.4kg
NEW IR-CB	傾斜回転カメラホルダB	¥36,000	外径高さ30mmまで			0.4kg
NEW IR-CL	傾斜回転レーザーホルダ	¥36,000	外径φ 30mmまで			0.4kg

※掲載製品の外観図面(2D/3D)データはホームページ(<http://www.chuo.co.jp>)Web製品カタログよりダウンロードできます。



ホルダその他 ◀ オプティカルアクセサリ ▶

ホルダその他

ダウンロード ▶ 2DCAD

↑ C-53-(2)/C-53-(3)
小型十字動ホルダ/アオリ式十字動ホルダ↑ FH-30/FH-60/FH-160
溝型ホルダ↑ C-46
テーブル↑ C-52-(4)
4×5インチ用ホログラム枠↑ C-47
可変型ピンホール

特長 Sales Point

- 十字動ホルダは光軸の垂直面内でピンホール、レンズ、ファイバなどを微動させるものです。
- C-46はホログラフィや光学実験で試料を置くための試料台(テーブル)です。
- C-47は回転する円盤に30°おきに小径の穴があいています。
- C-52-(4)は4インチ×5インチサイズの試料片やホログラム乾板のホルダです。
- 溝型ホルダはミラー、チャート受溝の中に挟み、クランプねじで固定するホルダです。

製品番号	製品名	価格	仕様	移動量	移動精度	取付シャフト	質量
C-53-(2)	小型十字動ホルダ	¥35,000	開口φ7mm、□24mm 4-M2	±1mm	真直度0.04mm	φ12mm、長さ60mm(テーブル付)	0.1kg
C-53-(3)	アオリ式十字動ホルダ	¥50,000					0.13kg

製品番号	製品名	価格	取付シャフト	質量
C-46	テーブル	¥10,000	φ12mm、長さ60mm	0.2kg
C-52-(4)	4×5インチ用ホログラム枠	¥20,000		

製品番号	製品名	価格	取付シャフト	質量	ピンホール
C-47	可変型ピンホール	¥28,000	φ12mm、長さ60mm	0.2kg	ステンレス(厚さ0.1mm)、 ピンホール径0.2mm、0.4mm、1mm、 1.5mm、2mm、2.5mm、3mm、3.5mm、 4mm、4.5mm、5mm、6mm

製品番号	製品名	価格	取付シャフト	質量
FH-30	溝型ホルダ 幅30	¥5,000	φ12mm、長さ60mm	0.06kg
FH-60	溝型ホルダ 幅60	¥6,000		0.08kg
FH-160	溝型ホルダ 幅160	¥9,000		0.23kg

※掲載製品の外観図面(2D/3D)データはホームページ(<http://www.chuo.co.jp>)Web製品カタログよりダウンロードできます。

オプティカル
ベースオプティカル
アクセサリオプティカル
エレメント

カメラホルダ

ミラーホルダ

レンズホルダ

偏光素子ホルダ

ホルダその他

▶ 光学アクセサリ ▶ ホルダその他

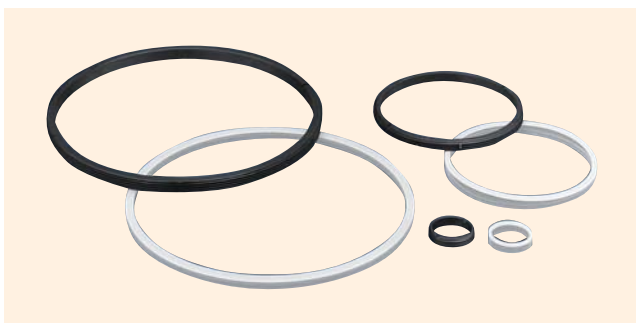
ホルダその他

RoHS

RoHS指令
適合品

ダウンロード

2DCAD



↑ HR-20 ~ HR-50.8
押え環



↑ MH-30-20 ~ MH-50-40
アダプタ

特長 Sales Point

- 押え環セット (HR-20 ~ HR-50.8) は押え環と緩衝材のジュラコンリングのセットです。
- アダプタ (MH-30-20 ~ MH-50-40) は寸法が合わないレンズを使用するときホルダに合わせるための口径変換用です。

■ 押え環

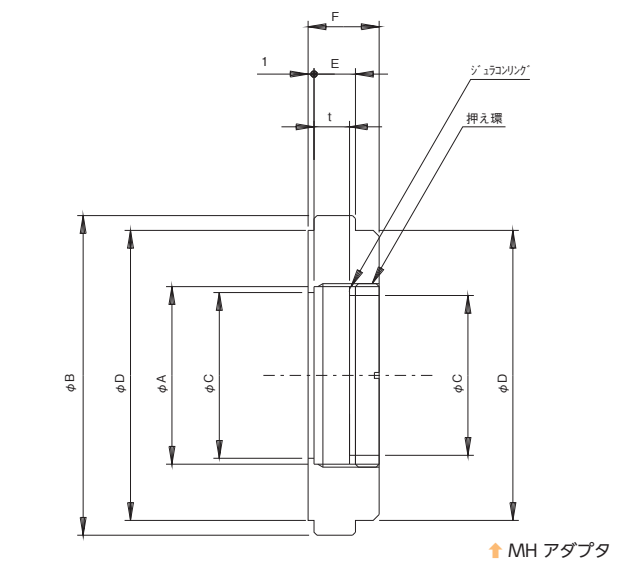
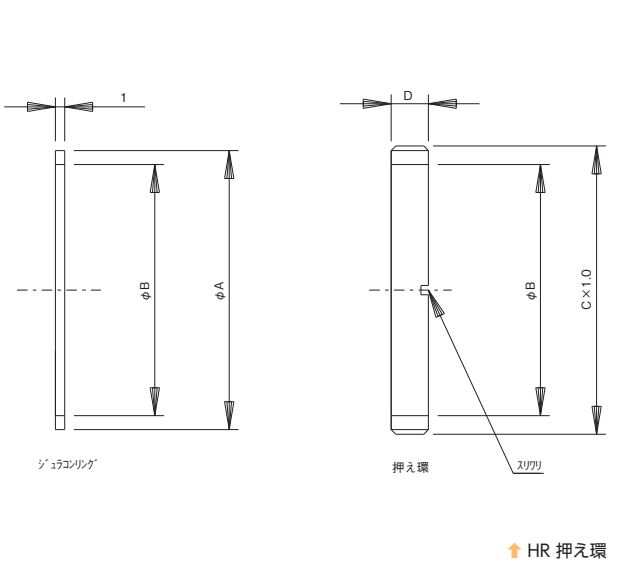
製品番号	製品名	価格	ジュラコンリング φ A (mm) 直径	ジュラコンリング、押え環 φ B (mm) 内径	押え環 ねじ径 C (mm)	押え環 厚さ D (mm)
HR-20	押え環セット φ 20	¥1,000	20	18	M21	4
HR-25	押え環セット φ 25	¥1,000	25	23	M26	4
HR-25.4	押え環セット φ 25.4	¥1,000	25.4	23	M26.4	4
HR-30	押え環セット φ 30	¥1,000	30	27	M31	4
HR-40	押え環セット φ 40	¥1,000	40	37	M41	4
HR-50	押え環セット φ 50	¥1,000	50	46	M51	4
HR-50.8	押え環セット φ 50.8	¥1,000	50.8	46	M51.8	4

■ アダプタ

製品番号	製品名	価格	適合外径 φ A (mm)	最大厚さ t (mm)	ホルダ内径 φ B (mm)	有効径 φ C (mm)	つば外形 φ D (mm)	つば厚さ E (mm)	アダプタ厚さ F (mm)
MH-30-20	アダプタ φ 30 → φ 20	¥3,500	20	6	30	18	26	5	12
MH-50-25	アダプタ φ 50 → φ 25	¥4,300	25	6	50	23	45	7	12
MH-50-25.4	アダプタ φ 50 → φ 25.4	¥4,300	25.4	6	50	22	45	7	12
MH-50-30	アダプタ φ 50 → φ 30	¥4,300	30	6	50	28	45	7	12
MH-50-40	アダプタ φ 50 → φ 40	¥4,300	40	6	50	38	45	7	12

※掲載製品の外觀図面(2D/3D)データはホームページ(<http://www.chuo.co.jp>)Web製品カタログよりダウンロードできます。

製品の外觀図

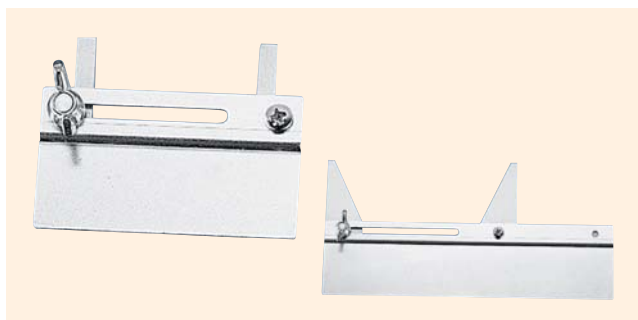




ホルダその他 ◀ オプティカルアクセサリ ▶

ホルダその他

ダウンロード 2DCAD

↑ MHZ-1/MHZ-2
リングスパナ↑ AD-8 ~ 58/AD-8H ~ 58H
虹彩絞り/虹彩絞りホルダ付 開口φ8 ~ φ58↑ C-56
片開きスリット

特長 Sales Point

- ビット利用によるリングスパナです。
- アダプタ(510ページ参照)、ミラーホルダ(504ページ参照)、レンズホルダ(506ページ参照)等の押え環にスリワリを採用している製品に使用できます。
- MHZ-1はビット固定式、MHZ-2はビットの位置を交換すれば使用範囲を広げることができます。
- AD-8 ~ AD-58は側面のピンにより最小径から最大径まで可変できる絞り(虹彩絞り)です。
- 絞り径により各サイズがあり、ホルダ付(AD-8H ~ AD-58H)もあります。
- 絞りのフレーム材質は真鍮、羽根の材質は鋼材です。
- C-56は片開きのスリットで、スリット高さはクサビ式で可変できます。

製品番号	製品名	価格	仕様	使用範囲	質量	材質
MHZ-1	リングスパナ	¥3,000	ビット固定式	10mm ~ 42mm	0.04kg	アルミ合金
MHZ-2	リングスパナ	¥4,000	ビットの取付位置変更可能	42mm ~ 100mm(ビット内側)、 100mm ~ 150mm(ビット外側)	0.1kg	

製品番号	製品名	価格	開口		羽根の枚数	外形(mm)	厚さ(mm)	レバー長さ(mm)
			最小(mm)	最大(mm)				
AD-8	虹彩絞り 開口φ8	別途御見積	0.7	8	8	14.8	4.5	7
AD-12	虹彩絞り 開口φ12	別途御見積	0.8	12	10	19.8	5	11.5
AD-15	虹彩絞り 開口φ15	別途御見積	0.8	15	12	24	5	12
AD-22	虹彩絞り 開口φ22	別途御見積	0.8	22	14	33	5.5	13
AD-36	虹彩絞り 開口φ36	別途御見積	1.2	36	16	50	6	13
AD-58	虹彩絞り 開口φ58	別途御見積	3.0	58	18	80	8	15

製品番号	製品名	価格	開口		羽根の枚数	ホルダ外形(mm)	ホルダ中心高さ(mm)	ホルダ高さ(mm)	取付シャフト(mm)	ホルダ厚さ(mm)
			最小(mm)	最大(mm)						
AD-8H	虹彩絞りホルダ付 開口φ8	別途御見積	0.7	8	8	25	12	24.5	φ8	8
AD-12H	虹彩絞りホルダ付 開口φ12	別途御見積	0.8	12	10	30	14.5	29.5	φ8	8
AD-15H	虹彩絞りホルダ付 開口φ15	別途御見積	0.8	15	12	35	17	34.5	φ8	8
AD-22H	虹彩絞りホルダ付 開口φ22	別途御見積	0.8	22	14	45	21.5	44	φ12	12
AD-36H	虹彩絞りホルダ付 開口φ36	別途御見積	1.2	36	16	62	30.5	61.5	φ12	12
AD-58H	虹彩絞りホルダ付 開口φ58	別途御見積	3.0	58	18	95	47	94.5	φ12	12

製品番号	製品名	価格	スリット幅	スリット目盛	スリット高さ	取付シャフト	質量
C-56	片開きスリット	¥50,000	0 ~ 5mm	目量0.01mm (マイクロメータヘッド)	2mm ~ 10mm (クサビ挿入式)	φ12mm、 長さ60mm	0.4kg

※掲載製品の外観図面(2D/3D)データはホームページ(<http://www.chuo.co.jp>)Web製品カタログよりダウンロードできます。

オプティカル
ベースオプティカル
アクセサリオプティカル
エレメント

カメラホルダ

ミラーホルダ

レンズホルダ

偏光素子ホルダ

ホルダその他