



▶ オプティカルエレメント | 製品一覧

オプティカル
ベース

オプティカル
アクセサリ

オプティカル
エレメント

| ページ | 製品イメージ写真 | 種類 | 製品番号 | 内容 |
|-----|-----------|--|--------------------|------------------------|
| 518 | | 平凸レンズ | PCX各種 | N-BK7製ほか |
| 521 | | | SPCX各種 | 合成石英製 |
| 523 | | 両凸レンズ | DCX各種 | N-BK7製ほか |
| 525 | | | SDCX各種 | 合成石英製 |
| 527 | | 平凹レンズ 両凹レンズ 平凹レンズ 両凹レンズ | PCV各種 | N-BK7製ほか |
| 529 | | | DCV各種 | N-BK7製ほか |
| | | | SPCV各種 | 合成石英製 |
| | | | SDCV各種 | 合成石英製 |
| 531 | | 非球面レンズ | ASL各種 | 精密ガラス製 |
| | | | SASL各種 | 合成石英製 |
| | | | AACL各種 | 非球面コンデンサ |
| 532 | | アクロマティックレンズ | ACL各種 | ダブルット(2枚貼り合わせ) |
| 534 | | | NEACL各種 | ネガティブアクロマティックレンズ |
| 535 | | | AHACL各種 | 非球面アクロマティックレンズ |
| 536 | | | UACL各種 | 近紫外用アクロマティックレンズ |
| 537 | | | NACL各種 | 近赤外用アクロマティックレンズ |
| 538 | | ボールレンズ 半球レンズ ドラムレンズ ハーフドラムレンズ | BL各種 | ボール(球)レンズ |
| | | | HSPL各種 | 半球レンズ |
| | | | DRL各種 | 両端面加工 |
| | | | HDRL各種 | 片側平面加工 |
| 539 | ロッドレンズ | RDL各種 | 円柱状レンズ | |
| | | SRDL各種 | 円柱状レンズ、合成石英製 | |
| 540 | | シリンドリカルレンズ | SPCXC各種 | かまぼこ状レンズ |
| 541 | | | PCXC各種 | かまぼこ状レンズ |
| 542 | | | PCVC各種 | かまぼこ状レンズ、凹面 |
| 543 | | ビームエキスパンダ | LBE各種 | レーザー光用ビームエキスパンダ |
| 546 | | フレネルレンズ | PCXF各種 | アクリル樹脂製、凸面 |
| | | | PCVF各種 | アクリル樹脂製、凹面 |
| | | | AFL各種 | アクリル樹脂製、非球面 |
| | | | NFL各種 | アクリル樹脂製、赤外用 |
| 547 | | レーザーミラー | YAMR各種 | デュアルバンドND : YAGレーザー用 |
| | | | LMR各種 | 広帯域用 |
| 548 | 平面ミラー | SMR各種 | 面精度λ/10 | |
| 549 | | HMR各種 | 面精度λ/4 | |
| 550 | トロイダルミラー | CMT各種 | 円環面で2つの曲率をもつミラー | |
| 551 | ホットミラー | HOMR各種 | 赤外光反射、可視光透過 | |
| | コールドミラー | COMR各種 | 可視光反射、赤外光透過 | |
| 552 | 45°ロッドミラー | RDMR各種 | 45°斜面 | |
| | コーンミラー | CNMR各種 | 円錐形状 | |
| 553 | 直角プリズムミラー | RAMR各種 | 斜面または直角2面のプリズム状ミラー | |
| 554 | | キューブビームスプリッタ | LCBS各種 | レーザー光用偏光ビームスプリッタ |
| | | | PCBS各種 | 広帯域用偏光ビームスプリッタ |
| | | | NCBS各種 | 無偏光ビームスプリッタ |
| | | | CBS各種 | キューブビームスプリッタ |
| 555 | | プレートビームスプリッタ | SPBS各種 | プレートビームスプリッタ |
| 556 | | | UPBS各種 | UVプレートビームスプリッタ |
| 557 | | | PBS各種 | プレートビームスプリッタ(フロートガラス製) |



製品一覧 | オプティカルエレメント ◀

| ページ | 製品イメージ写真 | 種類 | 製品番号 | 内容 |
|-----|----------|-----------------|----------|-----------------|
| 558 | | プリズム | RAP各種 | 直角プリズム、N-BK7製 |
| 559 | | | SRAP各種 | 直角プリズム、合成石英製 |
| 560 | | | TRAP各種 | 高屈折率直角プリズム |
| 561 | | | PTP各種 | ペンタプリズム、N-BK7製 |
| 562 | | | AMP各種 | アミチ(ダハ)プリズム |
| 563 | | | STP各種 | シュミットプリズム |
| 564 | | | CCP各種 | コーナーキューブプリズム |
| 565 | | | WAP各種 | ウエッジプリズム |
| 566 | | | RBP各種 | ロンボイドプリズム |
| 567 | | | DVP各種 | ダブプリズム |
| 568 | | | RTP各種 | リトロプリズム |
| 569 | | | EDP各種 | 正三角形プリズム |
| 566 | | | | 光学ウインドウ |
| 567 | B2W各種 | B270(スーパーホワイト)製 | | |
| 568 | SUW各種 | 精密合成石英製 | | |
| 569 | NSW各種 | 合成石英製 | | |
| 570 | ALW各種 | サファイア製 | | |
| 569 | | 光学フィルタ | HSPF各種 | 高性能ショートパスフィルタ |
| 570 | | | SPF各種 | ショートパスフィルタ |
| 571 | | | HLPF各種 | 高性能ロングパスフィルタ |
| 572 | | | LPF各種 | ロングパスフィルタ |
| 571 | | 偏光素子 | PM各種 | グラントムソンプリズム |
| 572 | | | GPF各種 | ガラス偏光板 |
| 573 | | | NPF各種 | 近赤外用偏光板 |
| 574 | | | PO各種 | 偏光板 |
| 575 | | | QWP各種 | 水晶波長板 |
| 575 | | NDフィルタ | AWP各種 | アクロマティック波長板 |
| 576 | | | PWP各種 | ポリマー製波長板 |
| 577 | | | VND各種 | 紫外-可視域用NDフィルタ |
| 578 | | | NND各種 | 近赤外用NDフィルタ |
| 579 | | | RND各種 | 反射型NDフィルタ |
| 580 | | スペシャルフィルタ | TND各種 | 吸収型NDフィルタ |
| 581 | | | VERND | 透過率可変式NDフィルタ |
| 582 | | | C-48-(3) | スペシャルフィルタ |
| 583 | | | OB各種 | スペシャルフィルタ用対物レンズ |
| 584 | | | PH各種 | スペシャルフィルタ用ピンホール |
| 585 | | | ZB各種 | 遮光板 |
| 586 | | | SB-250 | 遮光板 |
| 587 | ZG各種 | 解像力チャート | | |
| 588 | | その他 | ZC各種 | スリガラス |
| 589 | | | Q各種 | IRセンサカード |
| 590 | | | CL各種 | 光学部品ケア製品 |
| 591 | | | PFG各種 | ホログラム記録用感光材料 |

※光学ピンセットは本カタログに掲載していません。ホームページのWeb製品カタログをご覧ください。

カタログに掲載していない規格外サイズのレンズ、プリズム、ビームスプリッタ、ミラーなどの光学部品を製作いたします。お問い合わせください。

オプティカル
ベースオプティカル
アクセサリオプティカル
エレメント



▶ オプティカルエレメント

オプティカル
ベース

オプティカル
アクセサリ

オプティカル
エレメント

光学部品、光学システム オーダメイドのご案内

カタログに掲載していない規格外サイズのレンズ、プリズム、ビームスプリッタ、ミラーなどの光学部品を製作いたします。
また、光学システムや干渉計、干渉計用のビームエキスパンダなども製作いたします

例)直径100mm、焦点距離1000mmの平凸レンズ
反射防止(MgF2)コーティング付

例)二等辺直角プリズム30mm×30mm×42.3mm

斜面にアルミミラーコーティング付、直角を挟む面(入射面、射出面)に反射防止(MgF2)コーティング付

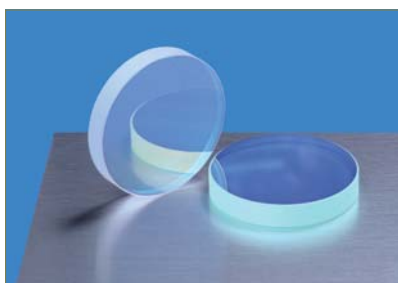
例)波長635nm(半導体レーザー)用高反射率ミラー 反射率99%以上
直径15mm、面精度λ/10、入射角度±2°

例)トロイダル(円環面)ミラー 80mm×110mm、焦点距離1=250mm、焦点距離2=250mm
アルミミラーコーティング付

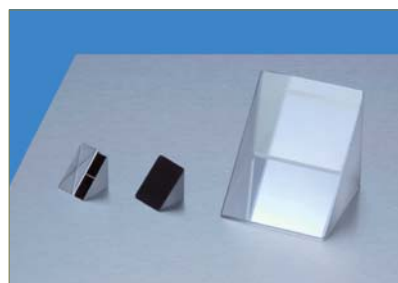
例)ガラスフィルタやプラスチックフィルタの脈理・屈折率分布を可視化・干渉縞表示する内部欠陥検査装置



↑ 平凸レンズ
直径、焦点距離、コーティング有無など指定



↑ レーザーミラー
波長、反射率、入射角、サイズなど指定



↑ 直角プリズム
大きさ、反射面、コーティング有無など指定



↑ ビームスプリッタ
大きさ、分割比、コーティングなど指定



↑ トロイダルミラー
サイズ、焦点距離、コーティングなど指定

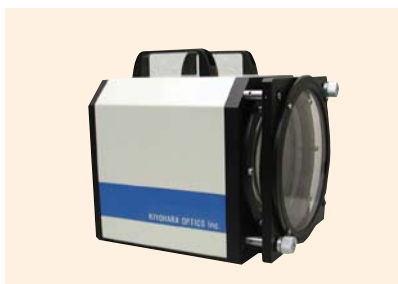


↑ ビームエキスパンダ
波長、倍率、コーティングなど指定

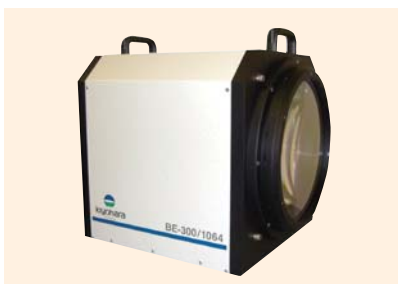
カタログ標準品で対応できないサイズ、仕様などお客様のご要望に応じて製作いたしますので、ご相談ください。
また、OEM(Original Equipment Manufacturer)による製品供給に対応いたしますので、あわせてご相談ください。



↑ 干渉計用ビームエキスパンダ(清原光学製)
ZYGO干渉計に互換性



↑ 干渉計用ビームエキスパンダ(清原光学製)
φ200用 ZYGO干渉計に互換性



↑ 干渉計用ビームエキスパンダ(清原光学製)
φ300用 ZYGO干渉計に互換性

光学システムや干渉計に関するもの、干渉縞解析ソフトなどもご相談ください。
中央精機はもとより、国立天文台すばるの望遠鏡ミラーや超小型衛星ほどよし4号機の光学系機器などを手がける(株)清原光学とも協力しながらお客様のご要望にお応えする製品を製作いたします。



オプティカルエレメント ◀

光学部品 オーダメイドのご案内

光学部品お問い合わせシート

オプティカル
ベース

オプティカル
アクセサリ

オプティカル
エレメント

| 光学部品の機能 | |
|----------|---|
| レンズ | <input type="checkbox"/> 平凸レンズ <input type="checkbox"/> 両凸レンズ <input type="checkbox"/> 平凹レンズ <input type="checkbox"/> 両凹レンズ <input type="checkbox"/> シリンダリカルレンズ <input type="checkbox"/> その他() |
| ミラー | <input type="checkbox"/> 表面反射ミラー <input type="checkbox"/> トロイダルミラー <input type="checkbox"/> 凹面ミラー <input type="checkbox"/> 方物面ミラー <input type="checkbox"/> 直角プリズムミラー <input type="checkbox"/> その他() |
| ビームスプリッタ | <input type="checkbox"/> プレート(板) <input type="checkbox"/> キューブ(立方体) <input type="checkbox"/> その他() |
| プリズム | <input type="checkbox"/> 直角プリズム <input type="checkbox"/> ペンタプリズム <input type="checkbox"/> ダブプリズム <input type="checkbox"/> コーナーキューブプリズム <input type="checkbox"/> その他() |
| その他 | <input type="checkbox"/> 平面基板 <input type="checkbox"/> ウエッジ基板 <input type="checkbox"/> ウインドウ <input type="checkbox"/> フィルタ <input type="checkbox"/> その他() |

| 材質、コーティング | |
|-----------------------|--|
| 材質 | <input type="checkbox"/> N-BK7 <input type="checkbox"/> 合成石英 <input type="checkbox"/> その他() |
| 反射防止コーティング | <input type="checkbox"/> 単層反射防止コーティング <input type="checkbox"/> 多層膜反射防止コーティング <input type="checkbox"/> 希望する反射防止効果 反射率 _____ %以下 |
| ミラーコーティング | 金属膜ミラーコーティング <input type="checkbox"/> アルミ(Al) <input type="checkbox"/> 銀(Ag) <input type="checkbox"/> 金(Au) <input type="checkbox"/> その他() 保護膜(オーバーコート) <input type="checkbox"/> あり <input type="checkbox"/> なし <input type="checkbox"/> 希望する反射率: _____ %以上 <input type="checkbox"/> 使用波長: _____ nm または _____ μm <input type="checkbox"/> 入射角: _____ 度 |
| | <input type="checkbox"/> 誘電体多層膜ミラーコーティング <input type="checkbox"/> 高出力レーザー用 レーザー出力: _____ W または _____ J パルス幅 _____ ns 希望する反射率 _____ %以上 <input type="checkbox"/> 使用波長: _____ nm または _____ μm <input type="checkbox"/> 入射角: _____ 度 |
| ビームスプリッタ(透過、反射)コーティング | 金属膜コーティング <input type="checkbox"/> クロム(Cr) <input type="checkbox"/> アルミ(Al) <input type="checkbox"/> その他() <input type="checkbox"/> 誘電体多層膜ミラーコーティング 希望する透過率と反射率の比 透過:反射 = _____ : _____ |

| 形状、大きさ、焦点距離など | |
|---------------|---|
| レンズ | <input type="checkbox"/> 円形 直径: _____ mm <input type="checkbox"/> 矩形 長辺: _____ mm ×短辺: _____ mm 中心厚: _____ mm <input type="checkbox"/> 焦点距離: _____ mm 矩形のシリンダリカルレンズは <input type="checkbox"/> 短辺側 <input type="checkbox"/> 長辺側に球面加工 |
| ミラー | <input type="checkbox"/> 円形 直径: _____ mm <input type="checkbox"/> 矩形 長辺: _____ mm ×短辺: _____ mm 厚さ: _____ mm <input type="checkbox"/> 希望の面精度: _____ λ (λは632.8nmで換算) |
| ビームスプリッタ | <input type="checkbox"/> 円形 直径: _____ mm <input type="checkbox"/> 矩形 長辺: _____ mm ×短辺: _____ mm 厚さ: _____ mm <input type="checkbox"/> 希望の面精度: _____ λ (λは632.8nmで換算) プレート(板)の場合ウエッジ付を <input type="checkbox"/> 希望 <input type="checkbox"/> 希望しない |
| プリズム | <input type="checkbox"/> 大きさ _____ mm × _____ mm × _____ mm(高さ) <input type="checkbox"/> その他() |
| その他 | |

ご要望(予算、希望納期、数量)、用途、概要図などありましたらご記入ください

■氏名(フリガナ): () ■ご所属(会社名・学校名):

■TEL. ■FAX. ■E-mail



▶ オプティカルエレメント

反射防止膜について

■ 可視域用反射防止膜

MgF₂コーティングは、反射防止膜にMgF₂(フッ化マグネシウム)の単層膜をガラス基板上に施した、当社の反射防止膜中、最も標準的なコーティングです。中心波長550nm(可視波長帯の中央の波長)でデザインされ、400-700nmの可視域全体における平均反射率を1.75%以下にまで抑えます(一面当たり)。

可視域マルチコーティングは、前述のMgF₂シングルコートよりも更に低反射率の可視域用誘電体多層膜(マルチコート)です。425-675nmにおいて、平均反射率を0.4%以下にまで抑えます(一面当たり)。

可視-近赤外用マルチコーティングは、可視～近赤外の広帯域に対し、98%レベルの透過率を実現する誘電体多層膜(マルチコート)です。

■ 紫外用反射防止膜

外用マルチコーティングは、250-425nmにおいて、1%以下の絶対反射率(一面当たり)を実現する誘電体多層膜です。

可視-紫外用マルチコーティングは、250-700nmにおいて、平均反射率を1.5%以下(一面当たり)に抑える誘電体多層膜(マルチコート)です。特に350-450nmにおいては、レンズ一面当たり1%以下に抑えます。(一面当たり)

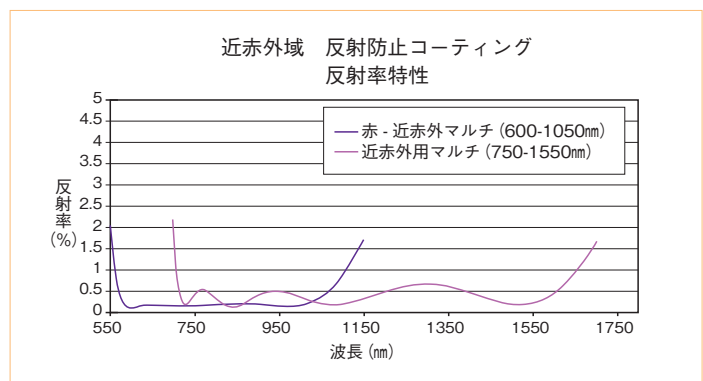
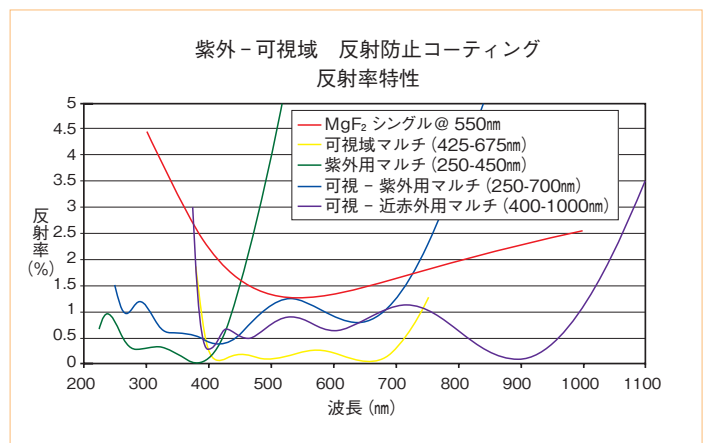
■ 近赤外用反射防止膜

赤-近赤外用マルチコーティングは、可視域の赤色～近赤外の広帯域に対して99%レベルの透過率を実現する誘電体多層膜(マルチコート)です。600-1050nmにおける平均反射率を0.5%以下に抑えます(一面当たり)。

近赤外用マルチコーティングは、近赤外域に対して98%レベルの透過率を実現する誘電体多層膜です。800-1550nmにおける絶対反射率を1%以下に、また750-800nmにおける絶対反射率を1.5%以下に抑えます(一面当たり)。増反射膜(Enhanced Reflectance Coating)

反射防止コーティング

| コートタイプ | 光学的仕様(一面当たり) |
|-------------------------------|--|
| MgF ₂ シングル@ 550 nm | R _{avg} ≤ 1.75% 400-700 nm (N-BK7) |
| 可視域マルチ [425-675 nm] | R _{avg} ≤ 0.4% 425-675 nm |
| 可視域マルチ 45° [425-675 nm] | R _{avg} ≤ 0.75% 425-675 nm |
| 紫外用マルチ [250-450 nm] | R _{abs} ≤ 1.0% 250-425 nm R _{avg} ≤ 0.75% 250-425 nm R _{avg} ≤ 0.5% 370-420 nm |
| 可視-紫外用マルチ [250-700 nm] | R _{abs} ≤ 1.0% 350-450 nm R _{avg} ≤ 1.5% 250-700 nm |
| 可視-近赤外用マルチ [400-1000 nm] | R _{abs} ≤ 0.25% 880 nm R _{avg} ≤ 1.25% 400-870 nm R _{avg} ≤ 1.25% 890-1000 nm |
| 赤-近赤外用マルチ [600-1050 nm] | R _{avg} ≤ 0.5% 600-1050 nm |
| 近赤外用マルチ [750-1550 nm] | R _{abs} < 1.5% 750-800 nm R _{abs} < 1.0% 800-1550 nm R _{avg} < 0.7% 750-1550 nm |





オプティカルエレメント ◀

増反射膜について

増反射膜には、金属膜と誘電体多層膜があります。当社では5種類の金属膜を標準増反射膜としてラインアップしています。

どのコーティングも誘電体の保護膜が金属膜表面に施されており、金属膜自身の酸化による反射特性の劣化を抑え、膜自身の耐久性を向上させます。

またクリーニング作業も容易にします。

■ 増反射用金属膜

アルミコーティング(Protected Aluminum)は、可視～近赤外の波長で使用される最も標準的な金属膜です。1/2波長膜の一酸化シリコン(SiO)が保護膜として施されます。平均反射率は400-700nmにおいて85%以上です。

反射強化アルミコーティング(Enhanced Aluminum)は、アルミの金属膜を適当な誘電体多層膜で保護することにより、450-650nmの可視光における平均反射率を95%以上に改善します。アルミコートに比べて価格は高くなりますが、可視域での反射率が総じて高いため、より高い反射率が必要な場合にはこちらをお勧めします。

UV反射強化アルミコーティング(UV Enhanced Aluminum)は、アルミの金属膜を適当な誘電体多層膜で保護することにより、紫外域での反射率をより高めます。250-700nmにおいて85%以上の平均反射率が得られます。

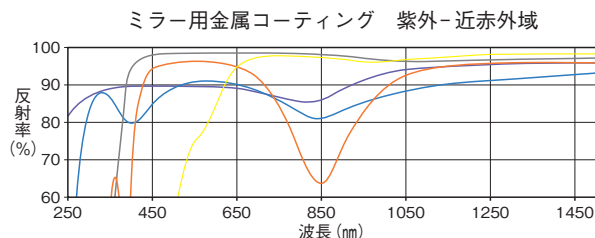
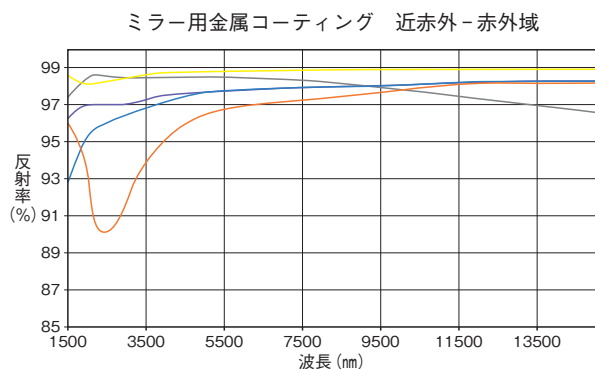
金コーティング(Protected Gold)は、近赤外～赤外において高反射率を望む場合に非常に効果的です。700-800nmにおいて94%以上、また800nm-2μmにおいては97%以上の平均反射率が得られます。保護膜にはアルミコート(上記)同様、一酸化シリコン(SiO)が用いられます。なお金の機械的強度は特に低いため、手拭き洗浄の際は特にご注意ください。

銀コート(Protected Silver)は、500-800nm間で金属膜中最も高い反射率(98%)を提供しています。しかしながら、銀コートは曇りやすく裏面鏡用の増反射膜として用いるのが一番適しています。

ミラー用金属膜コーティング

| コートタイプ | 光学的仕様 |
|------------|--------------------------------|
| アルミ(保護膜付き) | $R_{avg} > 85\%$ 400-700 nm |
| 反射強化アルミ | $R_{avg} > 95\%$ 450-650 nm |
| UV反射強化アルミ | $R_{avg} > 85\%$ 250-700 nm |
| 金(保護膜付き) | $R_{avg} > 94\%$ 700-800 nm |
| 金(保護膜付き) | $R_{avg} > 97\%$ 800-2000 nm |
| 銀(保護膜付き) | $R_{avg} > 98\%$ 500-800 nm |
| 銀(保護膜付き) | $R_{avg} > 98\%$ 2000-10000 nm |

補足：どの金属膜(保護膜付き)も、波長10μmまでは高反射膜として作用します。



| アルミ(保護膜付き) | | 反射強化アルミ | | UV反射強化アルミ | | 金(保護膜付き) | | 銀(保護膜付き) | |
|------------|--------|-------------|--------|-------------|--------|------------|--------|------------|--------|
| 波長(μm) | 反射率(%) | 波長(μm) | 反射率(%) | 波長(μm) | 反射率(%) | 波長(μm) | 反射率(%) | 波長(μm) | 反射率(%) |
| 0.4 - 0.7 | 85 | 0.45 - 0.65 | 85 | 0.25 - 0.45 | 89 | 0.7 - 2.0 | 96 | 0.45 - 2.0 | 98 |
| 0.4 - 2.0 | 90 | — | — | 0.25 - 0.70 | 85 | 2.0 - 10.0 | 96 | 2.0 - 10.0 | 98 |



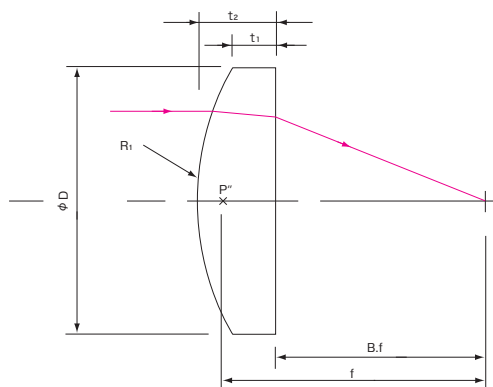
▶ オプティカルエレメント ▶ 単レンズ

平凸レンズ (PCX)



平凸レンズ(Plano Convex; PCX)は正の焦点距離をもち、像の拡大や集光用途に主に利用されます。無限共役比の結像用途や、単位共役比でも5:1以上の拡大、あるいは縮小の結像用途において、両凸レンズよりも良好な結像結果が得られます。この時、レンズの凸面を共役点の長い方に向けて、通常は良好な結果が得られます。当社ではコートなしのレンズ(レンズ一面当たりの反射率約4%)に加え、2種類の標準反射防止膜(シングル or マルチコート)のついたレンズをご用意しました。標準コートの一面当たりの反射率特性は、グラフをご覧ください。

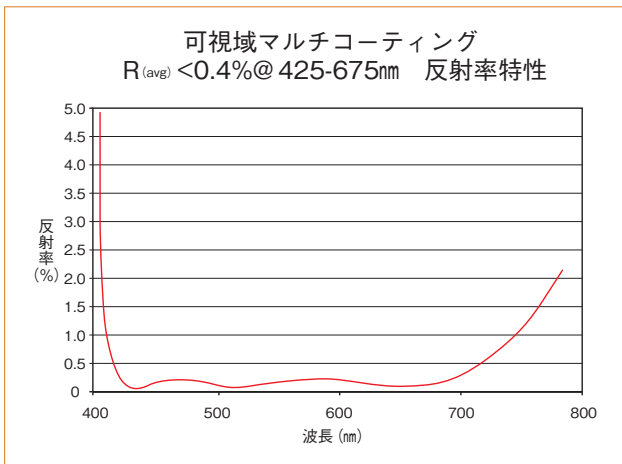
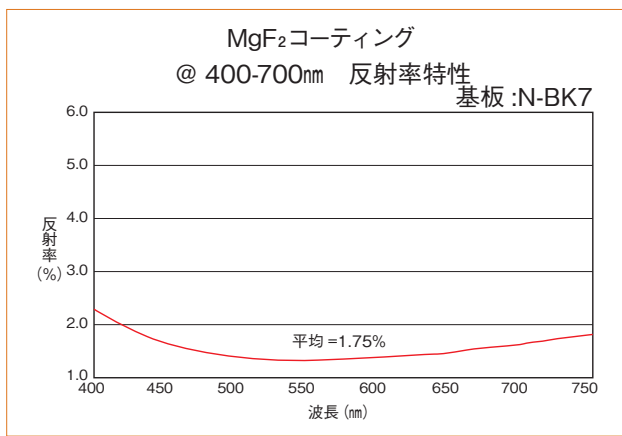
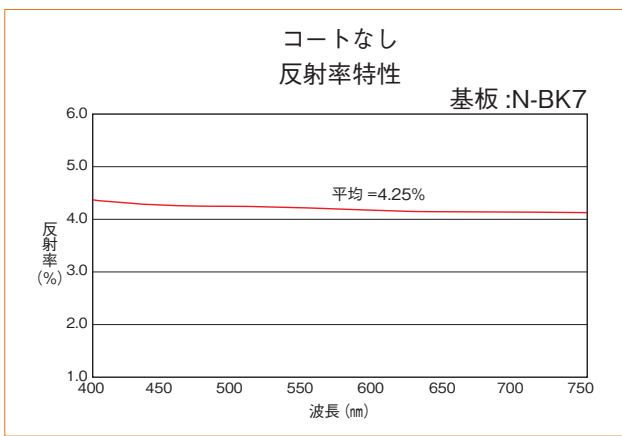
製品の外観図



↑ 平凸レンズ (PCX)

| | | | | |
|----------------|------------|------------|-------------|-------------|
| レンズ外形 (mm) | 5.0 | 6.0 ~ 12.0 | 15.0 ~ 40.0 | 50.0 ~ 75.0 |
| 表面品質 (キズ・ブツ) | 40-20 | 40-20 | 60-40 | 60-40 |
| 有効径 (mm) | [外形]-0.5 | [外形]-1.0 | [外形]-1.5 | [外形]-1.5 |
| 外形公差 (mm) | +0.0 -0.05 | +0.0 -0.10 | +0.0 -0.10 | +0.0 -0.10 |
| 中心厚公差 (mm) | ± 0.1 | ± 0.1 | ± 0.1 | ± 0.1 |
| 偏心公差 | 3' ~ 5' | 3' ~ 5' | 3' ~ 5' | 3' ~ 5' |
| 面取り (*) (x45°) | Max 0.1mm | Max 0.25mm | Max 0.3mm | Max 0.4mm |

| | |
|---------|--|
| 設計波長 | 587.6 nm |
| 焦点距離公差 | ± 1% |
| コバ厚 | 参考値 |
| 面取り (*) | 次の関係が成り立つ時、そのレンズ面は面取り処理されていません [レンズ外形] ≥ [レンズ曲率半径] × 0.85 |





単レンズ光学光学要素

●平凸レンズ(PCX)

| コートなし | MgF ₂ コーティング | 可視域マルチコーティング | D(mm) | f(mm) | B.f(mm) | t1(mm) | t2(mm) | R(mm) | 材質 |
|---------------|-------------------------|----------------|-------|-------|---------|--------|--------|-------|----------|
| 製品番号 | 製品番号 | 製品番号 | | | | | | | |
| PCX-5-5 | PCX-5-5M | PCX-5-5V | 5.0 | 5.0 | 3.96 | 1.00 | 1.87 | 4.02 | N-LaSF44 |
| PCX-5-10 | PCX-5-10M | PCX-5-10V | 5.0 | 10.0 | 8.91 | 1.00 | 1.64 | 5.17 | N-BK7 |
| PCX-5-12 | PCX-5-12M | PCX-5-12V | 5.0 | 12.0 | 10.83 | 1.25 | 1.77 | 6.22 | N-BK7 |
| PCX-5-15 | PCX-5-15M | PCX-5-15V | 5.0 | 15.0 | 13.94 | 1.19 | 1.60 | 7.75 | N-BK7 |
| PCX-5-20 | PCX-5-20M | PCX-5-20V | 5.0 | 20.0 | 19.02 | 1.19 | 1.50 | 10.34 | N-BK7 |
| PCX-6-6 | PCX-6-6M | PCX-6-6V | 6.0 | 6.0 | 4.60 | 1.42 | 2.50 | 4.71 | N-SF11 |
| PCX-6-7.5 | PCX-6-7.5M | PCX-6-7.5V | 6.0 | 7.5 | 6.10 | 1.68 | 2.50 | 5.89 | N-SF11 |
| PCX-6-9 | PCX-6-9M | PCX-6-9V | 6.0 | 9.0 | 7.95 | 0.95 | 1.75 | 6.05 | N-SF5 |
| PCX-6-12 | PCX-6-12M | PCX-6-12V | 6.0 | 12.0 | 10.94 | 0.83 | 1.60 | 6.20 | N-BK7 |
| PCX-6-15 | PCX-6-15M | PCX-6-15V | 6.0 | 15.0 | 13.68 | 1.40 | 2.00 | 7.75 | N-BK7 |
| PCX-6-18 | PCX-6-18M | PCX-6-18V | 6.0 | 18.0 | 17.07 | 0.90 | 1.42 | 9.30 | N-BK7 |
| PCX-6-21 | PCX-6-21M | PCX-6-21V | 6.0 | 21.0 | 20.06 | 1.00 | 1.42 | 10.85 | N-BK7 |
| PCX-6-24 | PCX-6-24M | PCX-6-24V | 6.0 | 24.0 | 23.01 | 1.13 | 1.50 | 12.40 | N-BK7 |
| PCX-6-30 | PCX-6-30M | PCX-6-30V | 6.0 | 30.0 | 29.14 | 1.01 | 1.30 | 15.50 | N-BK7 |
| PCX-6-36 | PCX-6-36M | PCX-6-36V | 6.0 | 36.0 | 34.95 | 1.36 | 1.60 | 18.61 | N-BK7 |
| PCX-6-48 | PCX-6-48M | PCX-6-48V | 6.0 | 48.0 | 46.95 | 1.42 | 1.60 | 24.81 | N-BK7 |
| PCX-6-72 | PCX-6-72M | PCX-6-72V | 6.0 | 72.0 | 70.97 | 1.48 | 1.60 | 37.22 | N-BK7 |
| PCX-9-9 | PCX-9-9M | PCX-9-9V | 9.0 | 9.0 | 7.32 | 1.38 | 3.00 | 7.06 | N-SF11 |
| PCX-9-12 | PCX-9-12M | PCX-9-12V | 9.0 | 12.0 | 10.60 | 1.36 | 2.50 | 9.42 | N-SF11 |
| PCX-9-13.5 | PCX-9-13.5M | PCX-9-13.5V | 9.0 | 13.5 | 11.94 | 1.40 | 2.60 | 9.09 | N-SF5 |
| PCX-9-15 | PCX-9-15M | PCX-9-15V | 9.0 | 15.0 | 13.02 | 1.56 | 3.00 | 7.75 | N-BK7 |
| PCX-9-18 | PCX-9-18M | PCX-9-18V | 9.0 | 18.0 | 16.41 | 1.26 | 2.41 | 9.32 | N-BK7 |
| PCX-9-22 | PCX-9-22M | PCX-9-22V | 9.0 | 22.0 | 20.73 | 1.00 | 1.93 | 11.37 | N-BK7 |
| PCX-9-27 | PCX-9-27M | PCX-9-27V | 9.0 | 27.0 | 25.35 | 1.75 | 2.50 | 13.95 | N-BK7 |
| PCX-9-36 | PCX-9-36M | PCX-9-36V | 9.0 | 36.0 | 34.48 | 1.75 | 2.30 | 18.61 | N-BK7 |
| PCX-9-45 | PCX-9-45M | PCX-9-45V | 9.0 | 45.0 | 43.98 | 1.10 | 1.54 | 23.26 | N-BK7 |
| PCX-10-10 | PCX-10-10M | PCX-10-10V | 10.0 | 10.0 | 8.18 | 1.45 | 3.25 | 7.85 | N-SF11 |
| PCX-10-15 | PCX-10-15M | PCX-10-15V | 10.0 | 15.0 | 13.32 | 1.89 | 3.00 | 11.77 | N-SF11 |
| PCX-10-20 | PCX-10-20M | PCX-10-20V | 10.0 | 20.0 | 18.03 | 1.71 | 3.00 | 10.34 | N-BK7 |
| PCX-10-25 | PCX-10-25M | PCX-10-25V | 10.0 | 25.0 | 23.02 | 1.99 | 3.00 | 12.92 | N-BK7 |
| PCX-10-30 | PCX-10-30M | PCX-10-30V | 10.0 | 30.0 | 28.01 | 2.17 | 3.00 | 15.5 | N-BK7 |
| PCX-10-40 | PCX-10-40M | PCX-10-40V | 10.0 | 40.0 | 38.02 | 2.39 | 3.00 | 20.67 | N-BK7 |
| PCX-10-50 | PCX-10-50M | PCX-10-50V | 10.0 | 50.0 | 48.02 | 2.51 | 3.00 | 25.84 | N-BK7 |
| PCX-10-75 | PCX-10-75M | PCX-10-75V | 10.0 | 75.0 | 73.02 | 2.68 | 3.00 | 38.76 | N-BK7 |
| PCX-10-100 | PCX-10-100M | PCX-10-100V | 10.0 | 100.0 | 98.02 | 2.76 | 3.00 | 51.68 | N-BK7 |
| PCX-12-12 | PCX-12-12M | PCX-12-12V | 12.0 | 12.0 | 9.76 | 1.84 | 4.00 | 9.42 | N-SF11 |
| PCX-12-15 | PCX-12-15M | PCX-12-15V | 12.0 | 15.0 | 12.03 | 1.66 | 4.50 | 7.75 | N-BK7 |
| PCX-12-18 | PCX-12-18M | PCX-12-18V | 12.0 | 18.0 | 16.21 | 1.41 | 3.00 | 12.12 | N-SF5 |
| PCX-12-20 | PCX-12-20M | PCX-12-20V | 12.0 | 20.0 | 17.69 | 1.58 | 3.50 | 10.34 | N-BK7 |
| PCX-12-24 | PCX-12-24M | PCX-12-24V | 12.0 | 24.0 | 22.15 | 1.25 | 2.80 | 12.42 | N-BK7 |
| PCX-12-30 | PCX-12-30M | PCX-12-30V | 12.0 | 30.0 | 28.02 | 1.79 | 3.00 | 15.50 | N-BK7 |
| PCX-12-36 | PCX-12-36M | PCX-12-36V | 12.0 | 36.0 | 32.02 | 2.01 | 3.00 | 18.61 | N-BK7 |
| PCX-12-42 | PCX-12-42M | PCX-12-42V | 12.0 | 42.0 | 40.22 | 1.85 | 2.70 | 21.71 | N-BK7 |
| PCX-12-48 | PCX-12-48M | PCX-12-48V | 12.0 | 48.0 | 46.36 | 1.76 | 2.50 | 24.82 | N-BK7 |
| PCX-12-54 | PCX-12-54M | PCX-12-54V | 12.0 | 54.0 | 52.02 | 2.35 | 3.00 | 27.91 | N-BK7 |
| PCX-12-60 | PCX-12-60M | PCX-12-60V | 12.0 | 60.0 | 58.37 | 1.91 | 2.50 | 31.02 | N-BK7 |
| PCX-12-72 | PCX-12-72M | PCX-12-72V | 12.0 | 72.0 | 70.42 | 1.91 | 2.40 | 37.21 | N-BK7 |
| PCX-12-84 | PCX-12-84M | PCX-12-84V | 12.0 | 84.0 | 82.39 | 2.08 | 2.50 | 43.43 | N-BK7 |
| PCX-12-100 | PCX-12-100M | PCX-12-100V | 12.0 | 100.0 | 98.35 | 2.15 | 2.50 | 51.68 | N-BK7 |
| PCX-12.7-12.7 | PCX-12.7-12.7M | PCX-12.7-12.7V | 12.7 | 12.7 | 10.46 | 1.72 | 4.00 | 9.97 | N-SF11 |
| PCX-12.7-15 | PCX-12.7-15M | PCX-12.7-15V | 12.7 | 15.0 | 11.53 | 1.94 | 5.25 | 7.75 | N-BK7 |
| PCX-12.7-19.1 | PCX-12.7-19.1M | PCX-12.7-19.1V | 12.7 | 19.1 | 16.46 | 1.69 | 4.00 | 9.87 | N-BK7 |
| PCX-12.7-25.4 | PCX-12.7-25.4M | PCX-12.7-25.4V | 12.7 | 25.4 | 23.43 | 1.36 | 3.00 | 13.13 | N-BK7 |
| PCX-12.7-31.8 | PCX-12.7-31.8M | PCX-12.7-31.8V | 12.7 | 31.8 | 29.81 | 1.72 | 3.00 | 16.43 | N-BK7 |
| PCX-12.7-38.1 | PCX-12.7-38.1M | PCX-12.7-38.1V | 12.7 | 38.1 | 36.12 | 1.95 | 3.00 | 19.69 | N-BK7 |
| PCX-12.7-44.5 | PCX-12.7-44.5M | PCX-12.7-44.5V | 12.7 | 44.5 | 42.69 | 1.86 | 2.75 | 23.00 | N-BK7 |
| PCX-12.7-50.8 | PCX-12.7-50.8M | PCX-12.7-50.8V | 12.7 | 50.8 | 49.15 | 1.72 | 2.50 | 26.25 | N-BK7 |
| PCX-15-15 | PCX-15-15M | PCX-15-15V | 15.0 | 15.0 | 11.71 | 2.16 | 5.50 | 10.09 | N-SF5 |
| PCX-15-18 | PCX-15-18M | PCX-15-18V | 15.0 | 18.0 | 15.61 | 1.40 | 4.00 | 12.11 | N-SF5 |
| PCX-15-20 | PCX-15-20M | PCX-15-20V | 15.0 | 20.0 | 17.74 | 1.52 | 3.80 | 13.46 | N-SF5 |
| PCX-15-22.5 | PCX-15-22.5M | PCX-15-22.5V | 15.0 | 22.5 | 20.50 | 1.36 | 3.35 | 15.12 | N-SF5 |
| PCX-15-30 | PCX-15-30M | PCX-15-30V | 15.0 | 30.0 | 27.90 | 1.23 | 3.18 | 15.52 | N-BK7 |
| PCX-15-40 | PCX-15-40M | PCX-15-40V | 15.0 | 40.0 | 38.02 | 1.59 | 3.00 | 20.67 | N-BK7 |
| PCX-15-45 | PCX-15-45M | PCX-15-45V | 15.0 | 45.0 | 43.35 | 1.26 | 2.50 | 23.26 | N-BK7 |
| PCX-15-60 | PCX-15-60M | PCX-15-60V | 15.0 | 60.0 | 58.65 | 1.13 | 2.05 | 31.11 | N-BK7 |
| PCX-15-75 | PCX-15-75M | PCX-15-75V | 15.0 | 75.0 | 73.79 | 1.10 | 1.83 | 38.76 | N-BK7 |
| PCX-15-100 | PCX-15-100M | PCX-15-100V | 15.0 | 100.0 | 98.02 | 2.45 | 3.00 | 51.68 | N-BK7 |
| PCX-18-18 | PCX-18-18M | PCX-18-18V | 18.0 | 18.0 | 15.20 | 1.76 | 5.00 | 14.13 | N-SF11 |
| PCX-18-22.5 | PCX-18-22.5M | PCX-18-22.5V | 18.0 | 22.5 | 20.26 | 1.53 | 4.00 | 17.66 | N-SF11 |
| PCX-18-27 | PCX-18-27M | PCX-18-27V | 18.0 | 27.0 | 24.73 | 1.42 | 3.80 | 18.16 | N-SF5 |
| PCX-18-36 | PCX-18-36M | PCX-18-36V | 18.0 | 36.0 | 33.65 | 1.26 | 3.57 | 18.62 | N-BK7 |
| PCX-18-54 | PCX-18-54M | PCX-18-54V | 18.0 | 54.0 | 52.02 | 1.51 | 3.00 | 27.91 | N-BK7 |
| PCX-18-72 | PCX-18-72M | PCX-18-72V | 18.0 | 72.0 | 70.05 | 1.90 | 3.00 | 37.22 | N-BK7 |
| PCX-20-20 | PCX-20-20M | PCX-20-20V | 20.0 | 20.0 | 17.42 | 1.00 | 4.60 | 15.70 | N-SF11 |
| PCX-20-25 | PCX-20-25M | PCX-20-25V | 20.0 | 25.0 | 22.76 | 1.26 | 4.00 | 19.62 | N-SF11 |

光学要素

光学要素

光学要素

単レンズ

非球面レンズ

アサヒカメラ

ボレルレンズ

シニシニカメラ

エースカメラ

フジニカメラ

光学用ミラー

ビームスプリッター

プリズム

光学インテグレーション

光学フィルタ

偏光要素

NDフィルタ

スプレッドシート

分光材料



単レンズ 光学要素

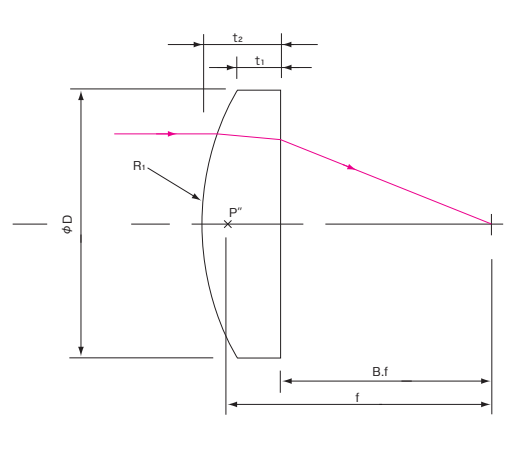
合成石英製平凸レンズ (SPCX)



↑ 合成石英製平凸レンズ (SPCX)

合成石英ガラス (Synthetic Fused Silica-UV Grade) を用いた高精度レンズです。標準的な光学ガラスに比べて、紫外線波長において特に優れた透過特性を有します。また熱膨張係数が低い (0.55 × 10⁻⁶/°C)、高温下での使用にも最適です。(強力なハロゲンランプやメタルハライドランプにも効果的)。反射防止はコートなしのレンズと、可視-紫外領域での透過率を改善する可視-紫外用マルチコート付のレンズ、可視域マルチコート付のレンズが選べます。各コートの特性はグラフ (レンズ一面当たりの反射率特性) をご覧ください。本レンズは、標準的な光学ガラスを使用した通常の高品質レンズと比べて、表面品質や外形公差値等が更に厳しい管理になっています。レンズの面精度は、レーザー干渉計により管理されており、研究用途やレーザー照射用途、また結像用途には特にお勧めします。

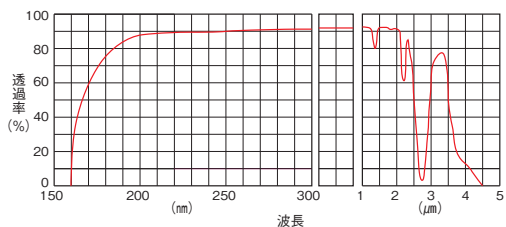
製品の外形図



| レンズ外形 (mm) | 6.0 ~ 9.0 | 12.0 | 20.0 ~ 50.0 |
|----------------|-------------|-------------|-------------|
| 表面品質 (キズ・ブツ) | 40-20 | 40-20 | 40-20 |
| 有効径 (mm) | [外形] × 0.9 | [外形] - 1.0 | [外形] - 1.0 |
| 外形公差 (mm) | +0.0 - 0.05 | +0.0 - 0.10 | +0.0 - 0.10 |
| 中心厚公差 (mm) | ± 0.05 | ± 0.05 | ± 0.1 |
| 偏芯公差 | 3' ~ 5' | 3' ~ 5' | 3' ~ 5' |
| 面取り (*) (x45°) | Max 0.25mm | Max 0.25mm | Max 0.25mm |

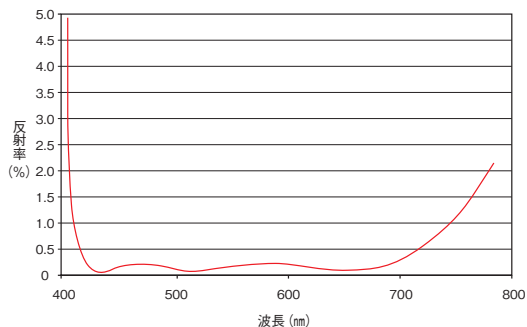
| | |
|---------|--|
| 設計波長 | 587.6 nm |
| 焦点距離公差 | ± 1% |
| コバ厚 | 参考値 |
| 面取り (*) | 次の関係が成り立つ時、そのレンズ面は面取り処理されていません [レンズ外形] ≥ [レンズ曲率半径] × 0.85 |

合成石英の透過率 (10 mm厚)

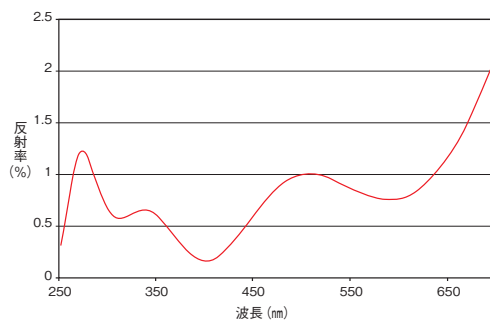


可視域マルチコーティング

R_(avg) < 0.4% @ 425-675nm 反射率特性



可視 - 紫外用マルチコーティング
 R_(abs) < 1.0% @ 350-450nm
 R_(avg) < 1.5% @ 250-700nm 反射率特性



光学要素

光学要素

光学要素

単レンズ

非球面レンズ

アパロネック
レンズ

ボレルレンズ

シリンドリカル
レンズ

ビーム
エクスパンダー

フレネルレンズ

光学用ミラー

ビーム
スプリッター

プリズム

紫外用ドット
光ファイバ

偏光要素

NDフィルター

スペイニアル
フィルター

遮光板
解像力チャート

イメージセンサー

感光材料



▶ オプティカルエレメント ▶ 単レンズ

■ 合成石英製平凸レンズ (SPCX)

| コートなし | 可視-紫外用マルチコーティング | 可視域マルチコーティング | D(mm) | f(mm) | B.f(mm) | t1(mm) | t2(mm) | R(mm) | 材質 |
|-------------|-----------------|--------------|-------|-------|---------|--------|--------|--------|------|
| 製品番号 | 製品番号 | 製品番号 | | | | | | | |
| SPCX-6-9 | SPCX-6-9U | SPCX-6-9V | 6.0 | 9.0 | 7.29 | 1.21 | 2.50 | 4.13 | 合成石英 |
| SPCX-6-12 | SPCX-6-12U | SPCX-6-12V | 6.0 | 12.0 | 10.63 | 1.11 | 2.00 | 5.50 | 合成石英 |
| SPCX-6-15 | SPCX-6-15U | SPCX-6-15V | 6.0 | 15.0 | 13.63 | 1.31 | 2.00 | 6.88 | 合成石英 |
| SPCX-6-18 | SPCX-6-18U | SPCX-6-18V | 6.0 | 18.0 | 16.62 | 1.44 | 2.00 | 8.25 | 合成石英 |
| SPCX-6-24 | SPCX-6-24U | SPCX-6-24V | 6.0 | 24.0 | 22.63 | 1.58 | 2.00 | 11.00 | 合成石英 |
| SPCX-9-12 | SPCX-9-12U | SPCX-9-12V | 9.0 | 12.0 | 9.26 | 1.66 | 4.00 | 5.50 | 合成石英 |
| SPCX-9-13.5 | SPCX-9-13.5U | SPCX-9-13.5V | 9.0 | 13.5 | 11.44 | 1.06 | 3.00 | 6.19 | 合成石英 |
| SPCX-9-18 | SPCX-9-18U | SPCX-9-18V | 9.0 | 18.0 | 15.94 | 1.66 | 3.00 | 8.25 | 合成石英 |
| SPCX-9-27 | SPCX-9-27U | SPCX-9-27V | 9.0 | 27.0 | 25.63 | 1.15 | 2.00 | 12.38 | 合成石英 |
| SPCX-9-36 | SPCX-9-36U | SPCX-9-36V | 9.0 | 36.0 | 34.63 | 1.38 | 2.00 | 16.51 | 合成石英 |
| SPCX-12-18 | SPCX-12-18U | SPCX-12-18V | 12.0 | 18.0 | 15.26 | 1.41 | 4.00 | 8.25 | 合成石英 |
| SPCX-12-25 | SPCX-12-25U | SPCX-12-25V | 12.0 | 25.0 | 22.31 | 2.22 | 3.92 | 11.46 | 合成石英 |
| SPCX-12-30 | SPCX-12-30U | SPCX-12-30V | 12.0 | 30.0 | 27.56 | 2.17 | 3.55 | 13.75 | 合成石英 |
| SPCX-12-36 | SPCX-12-36U | SPCX-12-36V | 12.0 | 36.0 | 34.29 | 1.37 | 2.50 | 16.51 | 合成石英 |
| SPCX-12-40 | SPCX-12-40U | SPCX-12-40V | 12.0 | 40.0 | 37.85 | 2.12 | 3.13 | 18.34 | 合成石英 |
| SPCX-12-50 | SPCX-12-50U | SPCX-12-50V | 12.0 | 50.0 | 48.01 | 2.10 | 2.90 | 22.92 | 合成石英 |
| SPCX-12-100 | SPCX-12-100U | SPCX-12-100V | 12.0 | 100.0 | 98.33 | 2.05 | 2.44 | 45.85 | 合成石英 |
| SPCX-20-30 | SPCX-20-30U | SPCX-20-30V | 20.0 | 30.0 | 25.88 | 1.69 | 6.00 | 13.75 | 合成石英 |
| SPCX-20-35 | SPCX-20-35U | SPCX-20-35V | 20.0 | 35.0 | 31.58 | 1.50 | 5.00 | 16.05 | 合成石英 |
| SPCX-20-40 | SPCX-20-40U | SPCX-20-40V | 20.0 | 40.0 | 36.92 | 1.53 | 4.50 | 18.34 | 合成石英 |
| SPCX-20-50 | SPCX-20-50U | SPCX-20-50V | 20.0 | 50.0 | 47.25 | 1.70 | 4.00 | 22.92 | 合成石英 |
| SPCX-20-60 | SPCX-20-60U | SPCX-20-60V | 20.0 | 60.0 | 57.60 | 1.62 | 3.50 | 27.51 | 合成石英 |
| SPCX-20-80 | SPCX-20-80U | SPCX-20-80V | 20.0 | 80.0 | 77.95 | 1.61 | 3.00 | 36.68 | 合成石英 |
| SPCX-25-38 | SPCX-25-38U | SPCX-25-38V | 25.0 | 38.0 | 33.03 | 1.96 | 7.25 | 17.42 | 合成石英 |
| SPCX-25-50 | SPCX-25-50U | SPCX-25-50V | 25.0 | 50.0 | 46.00 | 2.13 | 5.84 | 22.92 | 合成石英 |
| SPCX-25-60 | SPCX-25-60U | SPCX-25-60V | 25.0 | 60.0 | 56.92 | 1.50 | 4.50 | 27.51 | 合成石英 |
| SPCX-25-75 | SPCX-25-75U | SPCX-25-75V | 25.0 | 75.0 | 71.96 | 2.08 | 4.43 | 34.39 | 合成石英 |
| SPCX-25-100 | SPCX-25-100U | SPCX-25-100V | 25.0 | 100.0 | 97.40 | 2.05 | 3.79 | 45.85 | 合成石英 |
| SPCX-25-125 | SPCX-25-125U | SPCX-25-125V | 25.0 | 125.0 | 122.65 | 2.04 | 3.42 | 57.30 | 合成石英 |
| SPCX-25-150 | SPCX-25-150U | SPCX-25-150V | 25.0 | 150.0 | 147.82 | 2.04 | 3.18 | 68.79 | 合成石英 |
| SPCX-25-175 | SPCX-25-175U | SPCX-25-175V | 25.0 | 175.0 | 172.94 | 2.03 | 3.01 | 80.23 | 合成石英 |
| SPCX-25-200 | SPCX-25-200U | SPCX-25-200V | 25.0 | 200.0 | 198.02 | 2.02 | 2.88 | 91.69 | 合成石英 |
| SPCX-25-250 | SPCX-25-250U | SPCX-25-250V | 25.0 | 250.0 | 248.14 | 2.03 | 2.71 | 114.61 | 合成石英 |
| SPCX-25-400 | SPCX-25-400U | SPCX-25-400V | 25.0 | 400.0 | 398.33 | 2.01 | 2.44 | 183.39 | 合成石英 |

- オプティカル
ベース
- オプティカル
アクセサリ
- オプティカル
エレメント
- 単レンズ
- 非球面レンズ
- アロマチック
レンズ
- ボールレンズ
- シリンダリカル
レンズ
- ビーム
エキスパンダ
- フネルレンズ
- 光学用ミラー
- スプリング
- プリズム
- 半導体インダクタ
- 光学フィルタ
- 偏光素子
- NDフィルタ
- フレイシャル
フィルタ
- 遅延板
偏光チャート
- カメラ
レンズ
- 感光材料



単レンズ 光学要素

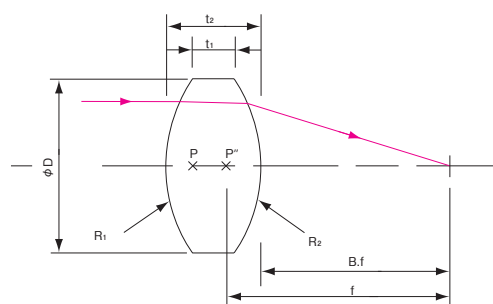
両凸レンズ (DCX)



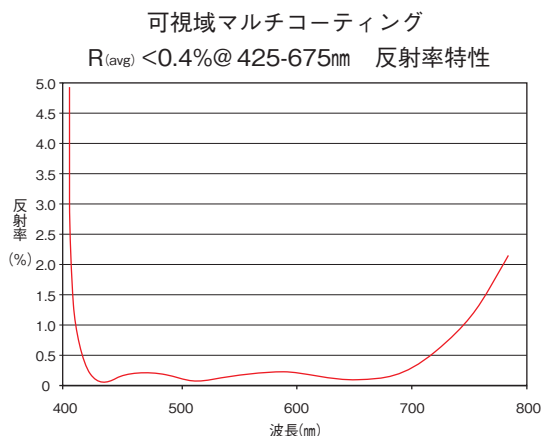
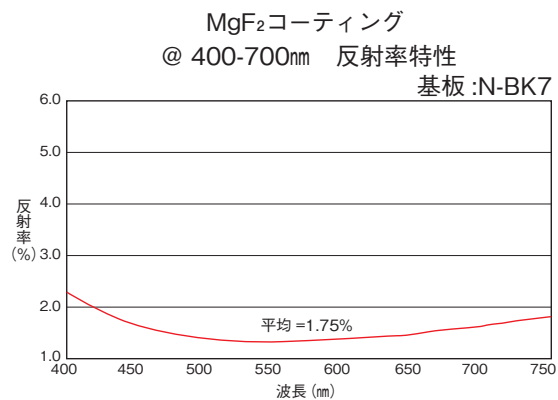
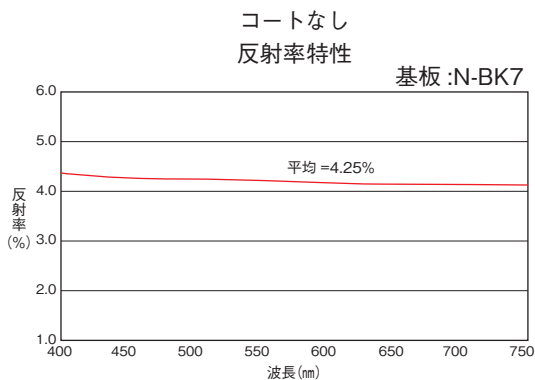
↑ 両凸レンズ (DCX)

両凸レンズ (Double Convex; DCX) は正の焦点距離をもち、像の拡大や集光用途に主に利用されます。単位共役比の結像用途でも特に 5 : 1 以下の拡大、あるいは縮小の結像用途では、平凸レンズよりも良好な結像結果が得られます。当社ではコートなしのレンズ (レンズ一面当たりの反射率約 4%) に加え、2 種類の標準反射防止膜 (シングル or マルチコート) のついたレンズをご用意しました。標準コートの反射率特性はグラフをご覧ください。

製品の外形図



| | | | |
|----------------|--|-------------|------------|
| レンズ外形 (mm) | 6.0 ~ 12.0 | 15.0 ~ 40.0 | 50.0 |
| 表面品質 (キズ・ブツ) | 40-20 | 60-40 | 60-40 |
| 有効径 (mm) | [外形]-1.0 | [外形]-1.5 | [外形]-1.5 |
| 外形公差 (mm) | +0.0 -0.10 | +0.0 -0.10 | +0.0 -0.10 |
| 中心厚公差 (mm) | ± 0.1 | ± 0.1 | ± 0.1 |
| 偏芯公差 | 3' ~ 5' | 3' ~ 5' | 3' ~ 5' |
| 面取り (*) (x45°) | Max 0.25mm | Max 0.3mm | Max 0.4mm |
| 設計波長 | 587.6 nm | | |
| 焦点距離公差 | ± 1% | | |
| コバ厚 | 参考値 | | |
| 面取り (*) | 次の関係が成り立つ時、そのレンズ面は面取り処理されていません [レンズ外形] ≥ [レンズ曲率半径] × 0.85 | | |



光学
ベース

光学
アクリル

光学
要素

単
レンズ

非
球面
レンズ

ア
サ
ロ
ミ
ツ
ツ
ク

ボ
ル
ン
ズ

シ
リ
ン
ド
リ
カ
ル
レ
ン
ズ

ビ
ー
ム
エ
キ
ス
ハ
ン
グ

フ
レ
ネ
ル
ン
ズ

光
学
用
ミ
ラ
ー

ビ
ー
ム
ス
リ
ツ
タ

ア
リ
ズ
ム

ホ
ウ
イ
ン
ド
ウ

光
学
フ
ィ
ル
タ

偏
光
鏡
子

N
D
フ
ィ
ル
タ

ス
ペ
イ
シ
ヤ
ル
フ
ィ
ル
タ

遮
光
板
解
像
カ
マ
エ
タ

レ
ー
ザ
ー
セ
ン
サ

感
光
材
料



▶ オプティカルエレメント ▶ 単レンズ

■ 両凸レンズ(DCX)

| コートなし | MgF ₂ コーティング | 可視域マルチコーティング | D (mm) | f (mm) | B.f(mm) | t 1 (mm) | t 2 (mm) | R (mm) | 材質 |
|-------------|-------------------------|--------------|--------|--------|---------|----------|----------|--------|--------|
| 製品番号 | 製品番号 | 製品番号 | | | | | | | |
| DCX-6-6 | DCX-6-6M | DCX-6-6V | 6.0 | 6.0 | 5.19 | 1.29 | 2.54 | 7.59 | N-SF5 |
| DCX-6-9 | DCX-6-9M | DCX-6-9V | 6.0 | 9.0 | 8.22 | 1.22 | 2.25 | 8.91 | N-BK7 |
| DCX-6-12 | DCX-6-12M | DCX-6-12V | 6.0 | 12.0 | 11.18 | 1.64 | 2.40 | 11.98 | N-BK7 |
| DCX-6-18 | DCX-6-18M | DCX-6-18V | 6.0 | 18.0 | 17.26 | 1.70 | 2.20 | 18.22 | N-BK7 |
| DCX-6-24 | DCX-6-24M | DCX-6-24V | 6.0 | 24.0 | 23.13 | 2.23 | 2.60 | 24.36 | N-BK7 |
| DCX-6-30 | DCX-6-30M | DCX-6-30V | 6.0 | 30.0 | 29.23 | 2.00 | 2.30 | 30.61 | N-BK7 |
| DCX-6-36 | DCX-6-36M | DCX-6-36V | 6.0 | 36.0 | 35.33 | 1.76 | 2.00 | 36.87 | N-BK7 |
| DCX-9-9 | DCX-9-9M | DCX-9-9V | 9.0 | 9.0 | 7.90 | 1.60 | 3.45 | 11.38 | N-SF5 |
| DCX-9-13.5 | DCX-9-13.5M | DCX-9-13.5V | 9.0 | 13.5 | 12.56 | 1.20 | 2.75 | 13.46 | N-BK7 |
| DCX-9-18 | DCX-9-18M | DCX-9-18V | 9.0 | 18.0 | 17.12 | 1.47 | 2.60 | 18.15 | N-BK7 |
| DCX-9-27 | DCX-9-27M | DCX-9-27V | 9.0 | 27.0 | 26.08 | 2.00 | 2.74 | 27.43 | N-BK7 |
| DCX-9-36 | DCX-9-36M | DCX-9-36V | 9.0 | 36.0 | 35.15 | 2.00 | 2.55 | 36.77 | N-BK7 |
| DCX-9-45 | DCX-9-45M | DCX-9-45V | 9.0 | 45.0 | 44.17 | 2.06 | 2.50 | 46.08 | N-BK7 |
| DCX-10-10 | DCX-10-10M | DCX-10-10V | 10.0 | 10.0 | 8.89 | 1.45 | 3.50 | 12.71 | N-SF5 |
| DCX-10-15 | DCX-10-15M | DCX-10-15V | 10.0 | 15.0 | 13.80 | 1.77 | 3.50 | 14.88 | N-BK7 |
| DCX-10-20 | DCX-10-20M | DCX-10-20V | 10.0 | 20.0 | 19.16 | 1.25 | 2.50 | 20.24 | N-BK7 |
| DCX-10-25 | DCX-10-25M | DCX-10-25V | 10.0 | 25.0 | 24.16 | 1.51 | 2.50 | 25.41 | N-BK7 |
| DCX-10-30 | DCX-10-30M | DCX-10-30V | 10.0 | 30.0 | 29.17 | 1.68 | 2.50 | 30.58 | N-BK7 |
| DCX-10-40 | DCX-10-40M | DCX-10-40V | 10.0 | 40.0 | 39.16 | 1.89 | 2.50 | 40.91 | N-BK7 |
| DCX-10-50 | DCX-10-50M | DCX-10-50V | 10.0 | 50.0 | 49.17 | 2.01 | 2.50 | 51.25 | N-BK7 |
| DCX-10-100 | DCX-10-100M | DCX-10-100V | 10.0 | 100.0 | 99.17 | 2.26 | 2.50 | 102.93 | N-BK7 |
| DCX-12-12 | DCX-12-12M | DCX-12-12V | 12.0 | 12.0 | 10.79 | 1.41 | 3.85 | 15.34 | N-SF5 |
| DCX-12-18 | DCX-12-18M | DCX-12-18V | 12.0 | 18.0 | 16.81 | 1.42 | 3.48 | 18.01 | N-BK7 |
| DCX-12-24 | DCX-12-24M | DCX-12-24V | 12.0 | 24.0 | 22.65 | 2.48 | 4.00 | 24.11 | N-BK7 |
| DCX-12-30 | DCX-12-30M | DCX-12-30V | 12.0 | 30.0 | 28.75 | 2.50 | 3.70 | 30.36 | N-BK7 |
| DCX-12-36 | DCX-12-36M | DCX-12-36V | 12.0 | 36.0 | 34.90 | 2.31 | 3.30 | 36.65 | N-BK7 |
| DCX-12-48 | DCX-12-48M | DCX-12-48V | 12.0 | 48.0 | 47.09 | 2.00 | 2.74 | 49.14 | N-BK7 |
| DCX-12-72 | DCX-12-72M | DCX-12-72V | 12.0 | 72.0 | 71.07 | 2.31 | 2.80 | 73.97 | N-BK7 |
| DCX-15-15 | DCX-15-15M | DCX-15-15V | 15.0 | 15.0 | 13.68 | 1.93 | 4.50 | 22.51 | N-SF11 |
| DCX-15-20 | DCX-15-20M | DCX-15-20V | 15.0 | 20.0 | 18.99 | 1.63 | 3.50 | 30.60 | N-SF11 |
| DCX-15-22.5 | DCX-15-22.5M | DCX-15-22.5V | 15.0 | 22.5 | 21.29 | 2.54 | 4.20 | 34.36 | N-SF11 |
| DCX-15-25 | DCX-15-25M | DCX-15-25V | 15.0 | 25.0 | 23.82 | 1.22 | 3.50 | 25.23 | N-BK7 |
| DCX-15-30 | DCX-15-30M | DCX-15-30V | 15.0 | 30.0 | 28.82 | 2.13 | 4.00 | 30.50 | N-BK7 |
| DCX-15-45 | DCX-15-45M | DCX-15-45V | 15.0 | 45.0 | 44.00 | 1.77 | 3.00 | 45.99 | N-BK7 |
| DCX-15-50 | DCX-15-50M | DCX-15-50V | 15.0 | 50.0 | 49.00 | 1.90 | 3.00 | 51.16 | N-BK7 |
| DCX-15-60 | DCX-15-60M | DCX-15-60V | 15.0 | 60.0 | 59.00 | 2.08 | 3.00 | 61.50 | N-BK7 |
| DCX-18-18 | DCX-18-18M | DCX-18-18V | 18.0 | 18.0 | 16.69 | 1.44 | 4.50 | 27.22 | N-SF11 |
| DCX-18-27 | DCX-18-27M | DCX-18-27V | 18.0 | 27.0 | 25.25 | 2.42 | 5.50 | 27.08 | N-BK7 |
| DCX-18-36 | DCX-18-36M | DCX-18-36V | 18.0 | 36.0 | 34.59 | 2.55 | 4.80 | 36.60 | N-BK7 |
| DCX-20-20 | DCX-20-20M | DCX-20-20V | 20.0 | 20.0 | 18.55 | 1.60 | 5.00 | 30.25 | N-SF11 |
| DCX-20-25 | DCX-20-25M | DCX-20-25V | 20.0 | 25.0 | 23.86 | 1.35 | 4.00 | 38.34 | N-SF11 |
| DCX-20-30 | DCX-20-30M | DCX-20-30V | 20.0 | 30.0 | 28.20 | 1.88 | 5.30 | 30.08 | N-BK7 |
| DCX-20-40 | DCX-20-40M | DCX-20-40V | 20.0 | 40.0 | 38.44 | 2.80 | 5.30 | 40.67 | N-BK7 |
| DCX-20-50 | DCX-20-50M | DCX-20-50V | 20.0 | 50.0 | 48.84 | 1.52 | 3.50 | 51.08 | N-BK7 |
| DCX-20-60 | DCX-20-60M | DCX-20-60V | 20.0 | 60.0 | 58.67 | 2.36 | 4.00 | 61.33 | N-BK7 |
| DCX-20-80 | DCX-20-80M | DCX-20-80V | 20.0 | 80.0 | 78.67 | 2.78 | 4.00 | 82.00 | N-BK7 |
| DCX-25-25 | DCX-25-25M | DCX-25-25V | 25.0 | 25.0 | 22.47 | 2.90 | 8.00 | 31.94 | N-SF5 |
| DCX-25-30 | DCX-25-30M | DCX-25-30V | 25.0 | 30.0 | 28.31 | 1.41 | 5.50 | 39.22 | N-SF5 |
| DCX-25-35 | DCX-25-35M | DCX-25-35V | 25.0 | 35.0 | 32.81 | 2.00 | 6.60 | 35.09 | N-BK7 |
| DCX-25-40 | DCX-25-40M | DCX-25-40V | 25.0 | 40.0 | 38.21 | 1.34 | 5.30 | 40.42 | N-BK7 |
| DCX-25-50 | DCX-25-50M | DCX-25-50V | 25.0 | 50.0 | 48.29 | 1.90 | 5.00 | 50.80 | N-BK7 |
| DCX-25-75 | DCX-25-75M | DCX-25-75V | 25.0 | 75.0 | 73.84 | 1.45 | 3.50 | 76.66 | N-BK7 |
| DCX-25-100 | DCX-25-100M | DCX-25-100V | 25.0 | 100.0 | 98.95 | 2.48 | 4.00 | 103.00 | N-BK7 |
| DCX-25-125 | DCX-25-125M | DCX-25-125V | 25.0 | 125.0 | 123.84 | 2.28 | 3.50 | 128.65 | N-BK7 |
| DCX-25-150 | DCX-25-150M | DCX-25-150V | 25.0 | 150.0 | 148.88 | 2.39 | 3.40 | 154.52 | N-BK7 |
| DCX-25-175 | DCX-25-175M | DCX-25-175V | 25.0 | 175.0 | 173.94 | 2.33 | 3.20 | 180.40 | N-BK7 |
| DCX-25-200 | DCX-25-200M | DCX-25-200V | 25.0 | 200.0 | 198.35 | 4.24 | 5.00 | 205.87 | N-BK7 |
| DCX-25-400 | DCX-25-400M | DCX-25-400V | 25.0 | 400.0 | 398.36 | 4.63 | 5.00 | 417.54 | N-K5 |
| DCX-30-30 | DCX-30-30M | DCX-30-30V | 30.0 | 30.0 | 28.12 | 1.43 | 6.50 | 45.61 | N-SF11 |
| DCX-30-50 | DCX-30-50M | DCX-30-50V | 30.0 | 50.0 | 47.82 | 2.00 | 6.55 | 50.67 | N-BK7 |
| DCX-30-60 | DCX-30-60M | DCX-30-60V | 30.0 | 60.0 | 58.33 | 1.26 | 5.00 | 61.15 | N-BK7 |
| DCX-30-75 | DCX-30-75M | DCX-30-75V | 30.0 | 75.0 | 73.35 | 2.00 | 4.96 | 76.67 | N-BK7 |
| DCX-30-100 | DCX-30-100M | DCX-30-100V | 30.0 | 100.0 | 98.34 | 2.79 | 5.00 | 102.50 | N-BK7 |
| DCX-30-120 | DCX-30-120M | DCX-30-120V | 30.0 | 120.0 | 118.34 | 3.17 | 5.00 | 123.17 | N-BK7 |
| DCX-35-70 | DCX-35-70M | - | 35.0 | 70.0 | 67.48 | 3.12 | 7.50 | 71.08 | N-BK7 |
| DCX-40-40 | DCX-40-40M | DCX-40-40V | 40.0 | 40.0 | 37.54 | 1.74 | 8.50 | 60.85 | N-SF11 |
| DCX-40-60 | DCX-40-60M | DCX-40-60V | 40.0 | 60.0 | 57.10 | 2.00 | 8.80 | 60.56 | N-BK7 |
| DCX-40-80 | DCX-40-80M | DCX-40-80V | 40.0 | 80.0 | 77.32 | 3.00 | 8.00 | 81.30 | N-BK7 |
| DCX-40-100 | DCX-40-100M | DCX-40-100V | 40.0 | 100.0 | 97.33 | 4.04 | 8.00 | 101.98 | N-BK7 |
| DCX-40-120 | DCX-40-120M | DCX-40-120V | 40.0 | 120.0 | 117.67 | 3.72 | 7.00 | 122.83 | N-BK7 |
| DCX-40-200 | DCX-40-200M | DCX-40-200V | 40.0 | 200.0 | 197.35 | 6.05 | 8.00 | 205.35 | N-BK7 |
| DCX-40-400 | DCX-40-400M | DCX-40-400V | 40.0 | 400.0 | 397.35 | 7.03 | 8.00 | 412.09 | N-BK7 |
| DCX-50-100 | DCX-50-100M | DCX-50-100V | 50.0 | 100.0 | 96.65 | 3.76 | 10.00 | 101.63 | N-BK7 |
| DCX-50-150 | DCX-50-150M | DCX-50-150V | 50.0 | 150.0 | 147.00 | 4.90 | 9.00 | 153.49 | N-BK7 |
| DCX-50-200 | DCX-50-200M | DCX-50-200V | 50.0 | 200.0 | 198.33 | 2.00 | 5.05 | 205.86 | N-BK7 |
| DCX-50-250 | DCX-50-250M | DCX-50-250V | 50.0 | 250.0 | 248.37 | 2.50 | 4.93 | 257.57 | N-BK7 |



単レンズ 光学要素

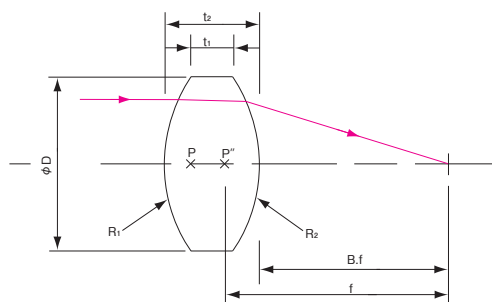
合成石英製両凸レンズ (SDCX)



↑ 合成石英製両凸レンズ (SDCX)

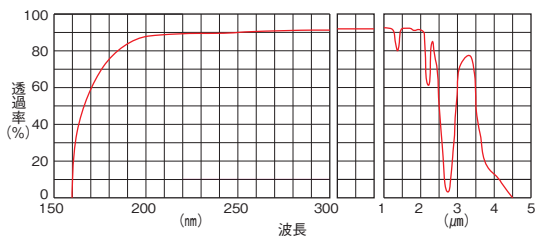
合成石英ガラス (Synthetic Fused Silica-UV Grade) を用いた高精度レンズです。標準的な光学ガラスに比べて、紫外線波長において特に優れた透過特性を有します。また熱膨張係数が低い (0.55 × 10⁻⁶/°C)、高温下での使用にも最適です。(強力なハロゲンランプやメタルハライドランプにも効果的)。
反射防止はコートなしのレンズと、可視-紫外領域での透過率を改善する可視-紫外用マルチコート付のレンズ、可視域マルチコート付のレンズが選べます。
各コートの特性はグラフ (レンズ一面当たりの反射率特性) をご覧ください。
本レンズは、標準的な光学ガラスを使用した通常の高品質レンズと比べて、表面品質や外形公差値等が更に厳しい管理になっています。レンズの面精度は、レーザー干渉計により管理されており、研究用途やレーザー照射用途、また結像用途には特にお勧めします。

製品の外形図



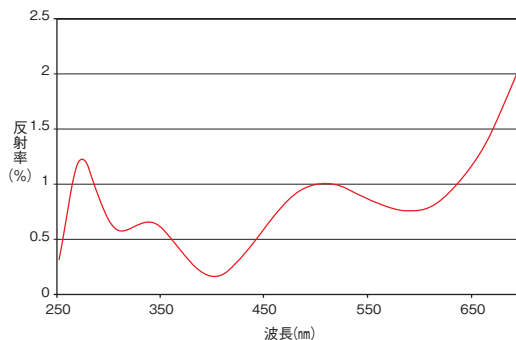
| レンズ外形 (mm) | 6.0 ~ 9.0 | 12.0 | 18.0 ~ 25.0 |
|----------------|--|-------------|-------------|
| 表面品質 (キズ-ブツ) | 40-20 | 40-20 | 40-20 |
| 有効径 (mm) | [外形] × 0.9 | [外形] - 1.0 | [外形] - 1.0 |
| 外形公差 (mm) | +0.0 - 0.05 | +0.0 - 0.10 | +0.0 - 0.10 |
| 中心厚公差 (mm) | ± 0.05 | ± 0.05 | ± 0.10 |
| 偏芯公差 | 3' ~ 5' | 3' ~ 5' | 3' ~ 5' |
| 面取り (*) (x45°) | Max 0.25mm | Max 0.25mm | Max 0.25mm |
| 設計波長 | 587.6 nm | | |
| 焦点距離公差 | ± 1% | | |
| コバ厚 | 参考値 | | |
| 面取り (*) | 次の関係が成り立つ時、そのレンズ面は面取り処理されていません [レンズ外形] ≧ [レンズ曲率半径] × 0.85 | | |

合成石英の透過率 (10mm厚)



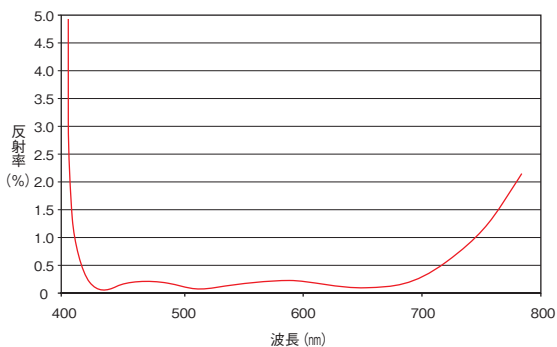
可視 - 紫外用マルチコーティング

$R_{(abs)} < 1.0\%$ @ 350-450nm
 $R_{(avg)} < 1.5\%$ @ 250-700nm 反射率特性



可視域マルチコーティング

$R_{(avg)} < 0.4\%$ @ 425-675nm 反射率特性



光学要素

光学要素

光学要素

単レンズ

非球面レンズ

アパロミツ

ボレルレンズ

シリンドリカル

ビーム

エクスパン

フレネルレンズ

光学用ミラー

スリット

プリズム

紫外用ドム

光ファイバ

偏光素子

NDフィルタ

スペイアル

解像力チャ

光センサー

感光材料



▶ オプティカルエレメント ▶ 単レンズ

■ 合成石英製両凸レンズ (SDCX)

| コートなし | | | 可視-紫外用マルチコーティング | 可視域マルチコーティング | | D (mm) | f (mm) | B.f(mm) | t 1 (mm) | t 2 (mm) | R (mm) | 材質 |
|--------------|---------------|---------------|-----------------|--------------|--------|--------|--------|---------|----------|----------|--------|----|
| 製品番号 | 製品番号 | 製品番号 | 製品番号 | 製品番号 | | | | | | | | |
| SDCX-6-6 | SDCX-6-6U | SDCX-6-6V | 6.0 | 6.0 | 4.4 | 2.0 | 4.1 | 4.8 | 合成石英 | | | |
| SDCX-6-9 | SDCX-6-9U | SDCX-6-9V | 6.0 | 9.0 | 8.0 | 1.50 | 2.7 | 7.8 | 合成石英 | | | |
| SDCX-6-12 | SDCX-6-12U | SDCX-6-12V | 6.0 | 12.0 | 11.2 | 1.3 | 2.2 | 10.7 | 合成石英 | | | |
| SDCX-6-18 | SDCX-6-18U | SDCX-6-18V | 6.0 | 18.0 | 17.3 | 1.4 | 2.0 | 16.2 | 合成石英 | | | |
| SDCX-6-24 | SDCX-6-24U | SDCX-6-24V | 6.0 | 24.0 | 23.3 | 1.6 | 2.0 | 21.7 | 合成石英 | | | |
| SDCX-9-9 | SDCX-9-9U | SDCX-9-9V | 9.0 | 9.0 | 7.1 | 1.8 | 4.9 | 7.4 | 合成石英 | | | |
| SDCX-9-13.5 | SDCX-9-13.5U | SDCX-9-13.5V | 9.0 | 13.5 | 12.3 | 1.5 | 3.3 | 11.8 | 合成石英 | | | |
| SDCX-9-18 | SDCX-9-18U | SDCX-9-18V | 9.0 | 18.0 | 17.1 | 1.3 | 2.6 | 16.1 | 合成石英 | | | |
| SDCX-9-27 | SDCX-9-27U | SDCX-9-27V | 9.0 | 27.0 | 36.1 | 1.7 | 2.5 | 24.4 | 合成石英 | | | |
| SDCX-9-36 | SDCX-9-36U | SDCX-9-36V | 9.0 | 36.0 | 35.3 | 1.4 | 2.0 | 32.7 | 合成石英 | | | |
| SDCX-12-12 | SDCX-12-12U | SDCX-12-12V | 12.0 | 12.0 | 9.25 | 2.96 | 7.09 | 9.74 | 合成石英 | | | |
| SDCX-12-15 | SDCX-12-15U | SDCX-12-15V | 12.0 | 15.0 | 13.37 | 1.57 | 4.50 | 13.01 | 合成石英 | | | |
| SDCX-12-20 | SDCX-12-20U | SDCX-12-20V | 12.0 | 20.0 | 18.44 | 2.27 | 3.10 | 17.63 | 合成石英 | | | |
| SDCX-12-24 | SDCX-12-24U | SDCX-12-24V | 12.0 | 24.0 | 22.92 | 1.39 | 3.10 | 21.51 | 合成石英 | | | |
| SDCX-12-30 | SDCX-12-30U | SDCX-12-30V | 12.0 | 30.0 | 28.77 | 2.17 | 3.52 | 26.94 | 合成石英 | | | |
| SDCX-12-35 | SDCX-12-35U | SDCX-12-35V | 12.0 | 35.0 | 33.85 | 2.14 | 3.29 | 31.56 | 合成石英 | | | |
| SDCX-12-45 | SDCX-12-45U | SDCX-12-45V | 12.0 | 45.0 | 43.96 | 2.10 | 2.99 | 40.78 | 合成石英 | | | |
| SDCX-12-75 | SDCX-12-75U | SDCX-12-75V | 12.0 | 75.0 | 74.11 | 2.06 | 2.59 | 68.36 | 合成石英 | | | |
| SDCX-18-20 | SDCX-18-20U | SDCX-18-20V | 18.0 | 20.0 | 17.18 | 2.50 | 7.64 | 17.05 | 合成石英 | | | |
| SDCX-18-40 | SDCX-18-40U | SDCX-18-40V | 18.0 | 40.0 | 38.50 | 2.00 | 4.29 | 35.99 | 合成石英 | | | |
| SDCX-25-25 | SDCX-25-25U | SDCX-25-25V | 25.0 | 25.0 | 20.93 | 2.68 | 10.90 | 21.06 | 合成石英 | | | |
| SDCX-25-50 | SDCX-25-50U | SDCX-25-50V | 25.0 | 50.0 | 48.02 | 2.11 | 5.66 | 44.94 | 合成石英 | | | |
| SDCX-25-60 | SDCX-25-60U | SDCX-25-60V | 25.0 | 60.0 | 58.08 | 2.59 | 5.52 | 54.14 | 合成石英 | | | |
| SDCX-25-75.6 | SDCX-25-75.6U | SDCX-25-75.6V | 25.0 | 75.6 | 73.91 | 2.57 | 4.87 | 68.55 | 合成石英 | | | |
| SDCX-25-100 | SDCX-25-100U | SDCX-25-100V | 25.0 | 100.0 | 98.70 | 2.06 | 3.78 | 94.09 | 合成石英 | | | |
| SDCX-25-125 | SDCX-25-125U | SDCX-25-125V | 25.0 | 125.0 | 123.82 | 2.05 | 3.42 | 114.08 | 合成石英 | | | |
| SDCX-25-150 | SDCX-25-150U | SDCX-25-150V | 25.0 | 150.0 | 148.37 | 2.54 | 3.68 | 136.96 | 合成石英 | | | |
| SDCX-25-200 | SDCX-25-200U | SDCX-25-200V | 25.0 | 200.0 | 198.84 | 2.52 | 3.38 | 182.85 | 合成石英 | | | |
| SDCX-25-250 | SDCX-25-250U | SDCX-25-250V | 25.0 | 250.0 | 248.90 | 2.53 | 3.21 | 228.75 | 合成石英 | | | |
| SDCX-25-300 | SDCX-25-300U | SDCX-25-300V | 25.0 | 300.0 | 298.94 | 2.52 | 3.09 | 274.60 | 合成石英 | | | |
| SDCX-25-500 | SDCX-25-500U | SDCX-25-500V | 25.0 | 500.0 | 498.85 | 3.01 | 3.35 | 457.93 | 合成石英 | | | |

- オプティカル
ベース
- オプティカル
アクセサリ
- オプティカル
エレメント
- 単レンズ
- 非球面レンズ
- アロケミック
レンズ
- ボールレンズ
- シリンドリカル
レンズ
- ビーム
エキスパンダ
- フレネルレンズ
- 光学用ミラー
- スプリング
- プリズム
- 半導体インフラ
- 光学フィルタ
- 偏光素子
- NDフィルタ
- フレイシャル
フィルタ
- 偏光板
偏光チャート
- カメラ
レンズ
- 感光材料



単レンズ < オプティカルエレメント <

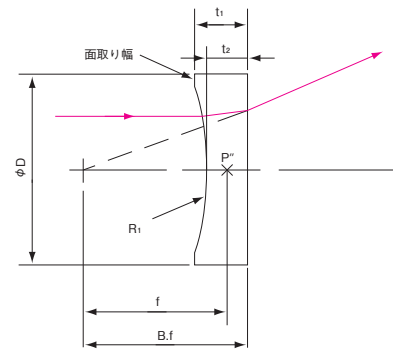
平凹レンズ(PCV) & 両凹レンズ(DCV)



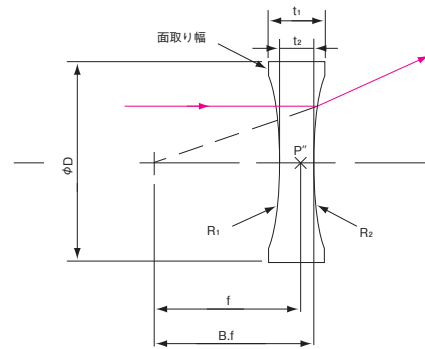
↑ 平凹レンズ(PCV) & 両凹レンズ(DCV)

平凹レンズ(Plano Concave; PCV)、また両凹レンズ(Double Concave; DCV)は負の焦点距離をもち、像の縮小や発散用途に利用されます。当社ではコートなしのレンズ(レンズ一面当たりの反射率約4%)に加え、2種類の標準反射防止膜(シングル or マルチコート)のついたレンズをご用意しました。標準コート的一面当たりの反射率特性は、グラフをご覧ください。

製品の外觀図



↑ 平凹レンズ

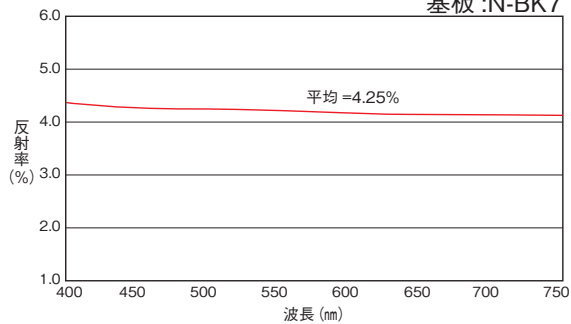


↑ 両凹レンズ

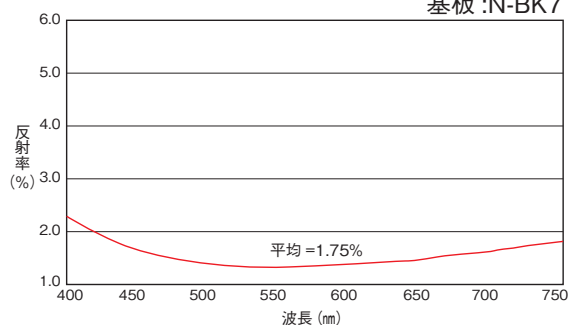
| レンズ外形(mm) | 6.0 ~ 12.0 | 20.0 ~ 25.0 | 50.0 |
|---------------|------------|-------------|------------|
| 表面品質(キズ-ブツ) | 40-20 | 60-40 | 60-40 |
| 有効径(mm) | [外形]-1.0 | [外形]-1.5 | [外形]-1.5 |
| 外形公差(mm) | +0.0 -0.10 | +0.0 -0.10 | +0.0 -0.10 |
| 中心厚公差(mm) | ± 0.1 | ± 0.1 | ± 0.1 |
| 偏芯公差 | 3' ~ 5' | 3' ~ 5' | 3' ~ 5' |
| 面取り(*) (x45°) | Max 0.25mm | Max 0.3mm | Max 0.4mm |

| | |
|--------|--|
| 設計波長 | 587.6nm |
| 焦点距離公差 | ± 1% |
| コバ厚 | 参考値 |
| 面取り(*) | 次の関係が成り立つ時、そのレンズ面は面取り処理されていません [縁幅] = (([外形] - [有効径]) / 2) - [面取り幅] |

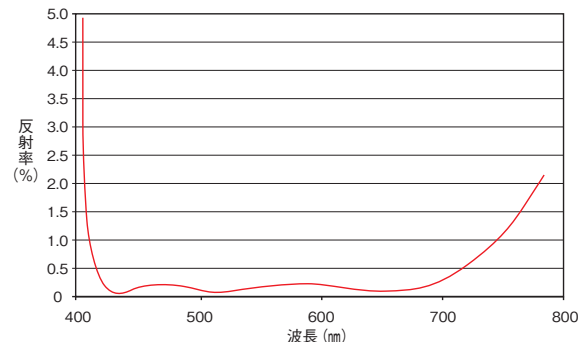
コートなし
分光反射率特性
基板:N-BK7



MgF₂コーティング
@ 400-700nm 反射率特性
基板:N-BK7



可視域マルチコーティング
R_(avg) < 0.4% @ 425-675nm 反射率特性



オプティカル
ベース

オプティカル
アクセサリ

オプティカル
エレメント

単レンズ

非球面レンズ

アパロミエツク
レンズ

ボレルレンズ

シンドロミカル
レンズ

ビーム
エキスパンダ

フレネルレンズ

光学用ミラー

ビーム
スリット

プリズム

紫外インドウ

光ファイバ

偏光要素

NDフィルタ

スペースアル
フィルタ

遮光板
解像力チャート

イメージセンサ
カード

感光材料



▶ オプティカルエレメント ▶ 単レンズ

■ 平凹レンズ(PCV)

| コートなし 製品番号 | MgF ₂ コーティング 製品番号 | 可視域マルチコーティング 製品番号 | D (mm) | f (mm) | B.f(mm) | t 1 (mm) | t 2 (mm) | R (mm) | 材質 |
|---------------|---------------------------------|----------------------|--------|--------|---------|----------|----------|--------|--------|
| PCV-6-6 | PCV-6-6M | - | 6.0 | -6.0 | -6.84 | 2.22 | 1.50 | -4.71 | N-SF11 |
| PCV-6-9 | PCV-6-9M | PCV-6-9V | 6.0 | -9.0 | -9.84 | 2.04 | 1.50 | -7.06 | N-SF11 |
| PCV-6-12 | PCV-6-12M | PCV-6-12V | 6.0 | -12.0 | -12.99 | 2.12 | 1.50 | -6.20 | N-BK7 |
| PCV-6-15 | PCV-6-15M | PCV-6-15V | 6.0 | -15.0 | -16.32 | 2.49 | 2.00 | -7.75 | N-BK7 |
| PCV-6-18 | - | PCV-6-18V | 6.0 | -18.0 | -19.32 | 2.40 | 2.00 | -9.30 | N-BK7 |
| PCV-9-9 | PCV-9-9M | PCV-9-9V | 9.0 | -9.0 | -10.21 | 3.63 | 2.25 | -7.07 | N-SF11 |
| PCV-9-12 | PCV-9-12M | - | 9.0 | -12.0 | -13.26 | 3.24 | 2.25 | -9.42 | N-SF11 |
| PCV-9-18 | PCV-9-18M | PCV-9-18V | 9.0 | -18.0 | -19.26 | 2.89 | 2.25 | -14.12 | N-SF11 |
| PCV-9-27 | - | PCV-9-27V | 9.0 | -27.0 | -28.68 | 3.42 | 3.00 | -21.19 | N-SF11 |
| PCV-12-12 | PCV-12-12M | PCV-12-12V | 12.0 | -12.0 | -13.23 | 3.97 | 2.20 | -9.42 | N-SF11 |
| PCV-12-15 | PCV-12-15M | PCV-12-15V | 12.0 | -15.0 | -16.68 | 4.47 | 3.00 | -11.77 | N-SF11 |
| PCV-12-18 | PCV-12-18M | PCV-12-18V | 12.0 | -18.0 | -19.95 | 4.70 | 3.50 | -14.12 | N-SF11 |
| PCV-12-24 | - | PCV-12-24V | 12.0 | -24.0 | -26.32 | 4.79 | 3.50 | -12.40 | N-BK7 |
| PCV-12-48 | PCV-12-48M | PCV-12-48V | 12.0 | -48.0 | -50.31 | 4.12 | 3.50 | -24.81 | N-BK7 |
| PCV-20-30 | PCV-20-30M | PCV-20-30V | 20.0 | -30.0 | -31.96 | 5.39 | 3.50 | -23.54 | N-SF11 |
| PCV-20-40 | - | PCV-20-40V | 20.0 | -40.0 | -42.31 | 5.39 | 3.50 | -20.67 | N-BK7 |
| PCV-20-50 | PCV-20-50M | PCV-20-50V | 20.0 | -50.0 | -52.31 | 5.21 | 3.50 | -25.84 | N-BK7 |
| PCV-25-25 | PCV-25-25M | PCV-25-25V | 25.0 | -25.0 | -26.96 | 7.41 | 3.50 | -19.62 | N-SF11 |
| PCV-25-35 | PCV-25-35M | PCV-25-35V | 25.0 | -35.0 | -36.96 | 6.36 | 3.50 | -27.47 | N-SF11 |
| PCV-25-50 | PCV-25-50M | PCV-25-50V | 25.0 | -50.0 | -52.31 | 6.33 | 3.50 | -25.84 | N-BK7 |
| PCV-25-100 | PCV-25-100M | PCV-25-100V | 25.0 | -100.0 | -102.31 | 4.85 | 3.50 | -51.68 | N-BK7 |
| PCV-50-100 | PCV-50-100M | PCV-50-100V | 50.0 | -100.0 | -103.30 | 11.23 | 5.00 | -51.68 | N-BK7 |
| PCV-50-125 | PCV-50-125M | PCV-50-125V | 50.0 | -125.0 | -128.30 | 9.87 | 5.00 | -64.60 | N-BK7 |

■ 両凹レンズ(DCV)

| コートなし 製品番号 | MgF ₂ コーティング 製品番号 | 可視域マルチコーティング 製品番号 | D (mm) | f (mm) | B.f(mm) | t 1 (mm) | t 2 (mm) | R (mm) | 材質 |
|---------------|---------------------------------|----------------------|--------|--------|---------|----------|----------|---------|--------|
| DCV-6-6 | DCV-6-6M | DCV-6-6V | 6.0 | -6.0 | -6.41 | 2.29 | 1.50 | -9.74 | N-SF11 |
| DCV-6-9 | DCV-6-9M | DCV-6-9V | 6.0 | -9.0 | -9.32 | 1.79 | 1.00 | -9.47 | N-BK7 |
| DCV-6-12 | DCV-6-12M | DCV-6-12V | 6.0 | -12.0 | -12.33 | 1.59 | 1.00 | -12.57 | N-BK7 |
| DCV-9-9 | DCV-9-9M | DCV-9-9V | 9.0 | -9.0 | -9.61 | 3.48 | 2.25 | -14.60 | N-SF11 |
| DCV-9-12 | DCV-9-12M | DCV-9-12V | 9.0 | -12.0 | -12.41 | 2.43 | 1.50 | -19.16 | N-SF11 |
| DCV-9-18 | DCV-9-18M | DCV-9-18V | 9.0 | -18.0 | -18.49 | 2.45 | 1.50 | -18.86 | N-BK7 |
| DCV-12-12 | - | DCV-12-12V | 12.0 | -12.0 | -12.81 | 4.71 | 3.00 | -19.47 | N-SF11 |
| DCV-12-18 | DCV-12-18M | DCV-12-18V | 12.0 | -18.0 | -18.65 | 3.76 | 2.00 | -18.94 | N-BK7 |
| DCV-12-24 | DCV-12-24M | DCV-12-24V | 12.0 | -24.0 | -24.65 | 3.31 | 2.00 | -25.14 | N-BK7 |
| DCV-20-20 | DCV-20-20M | DCV-20-20V | 20.0 | -20.0 | -20.55 | 5.03 | 2.00 | -31.82 | N-SF11 |
| DCV-25-25 | DCV-25-25M | DCV-25-25V | 25.0 | -25.0 | -25.69 | 6.33 | 2.50 | -39.78 | N-SF11 |
| DCV-25-50 | DCV-25-50M | DCV-25-50V | 25.0 | -50.0 | -50.82 | 5.40 | 2.50 | -52.10 | N-BK7 |
| DCV-25-100 | DCV-25-100M | DCV-25-100V | 25.0 | -100.0 | -101.64 | 6.43 | 5.00 | -104.20 | N-BK7 |



単レンズ < 光学要素 <

合成石英製平凹レンズ (SPCV) & 合成石英製両凹レンズ (SDCV)

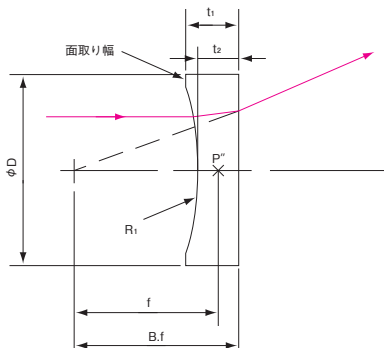


↑ 合成石英製平凹レンズ (SPCV) & 合成石英製両凹レンズ (SDCV)

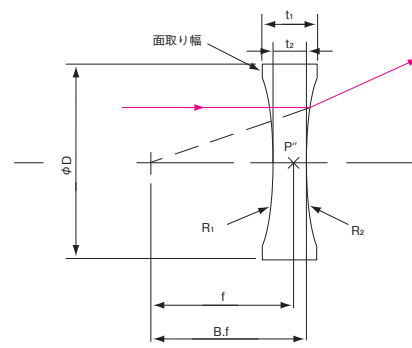
合成石英ガラス (Synthetic Fused Silica-UV Grade) を用いた高精度レンズです。標準的な光学ガラスに比べて、紫外線波長において特に優れた透過特性を有します。また熱膨張係数が低い (0.55 × 10⁻⁶/°C)、高温下での使用にも最適です。(強力なハロゲンランプやメタルハライドランプにも効果的)。反射防止はコートなしのレンズと、紫外領域での透過率を改善する紫外用マルチコート付のレンズが選べます。各コートの特性はグラフ (レンズ一面当たりの反射率特性) をご覧ください。本レンズは、標準的な光学ガラスを使用した通常の高品質レンズと比べて、表面品質や外形公差値等が更に厳しい管理になっています。レンズの面精度は、レーザー干渉計により管理されており、研究用途やレーザー照射用途、また結像用途には特にお勧めします。

| | |
|--------------|-------------------|
| 材質 | 高品質合成石英 (458/677) |
| 設計波長 | 587.6 nm |
| 焦点距離公差 | ± 2% |
| 外形公差 | +0.0 -0.05 mm |
| 中心厚公差 | ± 0.2 mm |
| 表面品質 (キズ・ブツ) | 40-20 |
| コバ厚 | 参考値 |

製品の外観図

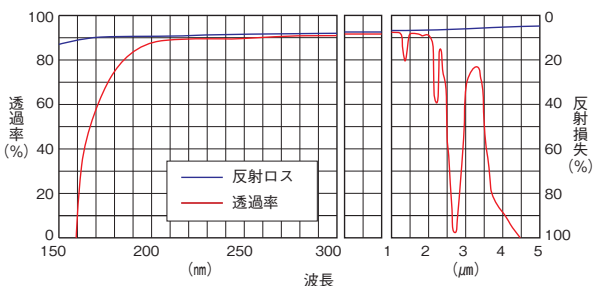


↑ 合成石英平凹レンズ

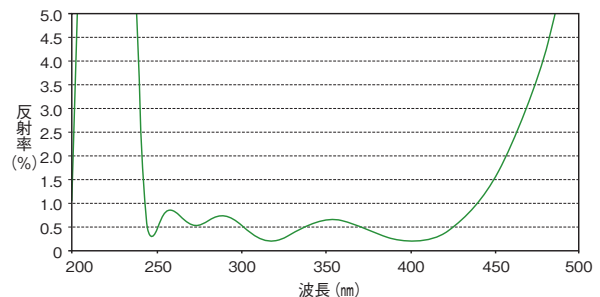


↑ 合成石英両凹レンズ

合成石英の透過率 (10mm厚)



紫外用マルチコーティング
反射率特性



光学要素

光学要素

光学要素

単レンズ

非球面レンズ

アパロネックス
レンズ

ポルレンズ

シンドロカル
レンズ

ビーム
エキスパン
ダ

フレネル
レンズ

光学用ミ
ラー

ビーム
スプリ
タ

プリズ
ム

紫外用ド
ウ

光ファイ
バー

偏光素
子

NDフィル
タ

スペイ
シャル
フィル
タ

遮光板
解像力
チャ
ット

イメージ
セン
サ

感光材
料



▶ オプティカルエレメント ▶ 単レンズ

■ 合成石英製平凹レンズ (SPCV)

| コートなし 製品番号 | 紫外用マルチコーティング 製品番号 | D (mm) | f (mm) | B.f (mm) | t 1 (mm) | t 2 (mm) | R (mm) |
|---------------|----------------------|--------|--------|----------|----------|----------|---------|
| SPCV-6-9 | SPCV-6-9U | 6.0 | -9.0 | -10.38 | 3.00 | 2.00 | -4.13 |
| SPCV-6-12 | SPCV-6-12U | 6.0 | -12.0 | -13.38 | 2.60 | 2.00 | -5.50 |
| SPCV-6-18 | SPCV-6-18U | 6.0 | -18.0 | -19.37 | 2.45 | 2.00 | -8.25 |
| SPCV-9-13.5 | SPCV-9-13.5U | 9.0 | -13.5 | -14.89 | 3.23 | 2.00 | -6.20 |
| SPCV-9-18 | SPCV-9-18U | 9.0 | -18.0 | -19.37 | 3.15 | 2.00 | -8.25 |
| SPCV-9-27 | SPCV-9-27U | 9.0 | -27.0 | -28.42 | 2.73 | 2.00 | -12.40 |
| SPCV-12-25 | SPCV-12-25U | 12.0 | -25.0 | -26.37 | 3.52 | 2.00 | -11.46 |
| SPCV-12-30 | SPCV-12-30U | 12.0 | -30.0 | -31.37 | 3.24 | 2.00 | -13.75 |
| SPCV-12-40 | SPCV-12-40U | 12.0 | -40.0 | -41.37 | 2.91 | 2.00 | -18.33 |
| SPCV-12-50 | SPCV-12-50U | 12.0 | -50.0 | -51.37 | 2.72 | 2.00 | -22.92 |
| SPCV-25-50 | SPCV-25-50U | 25.0 | -50.0 | -51.37 | 5.52 | 2.00 | -34.38 |
| SPCV-25-75 | SPCV-25-75U | 25.0 | -75.0 | -76.71 | 4.74 | 2.50 | -9.42 |
| SPCV-25-100 | SPCV-25-100U | 25.0 | -100.0 | -101.71 | 4.15 | 2.50 | -45.84 |
| SPCV-25-150 | SPCV-25-150U | 25.0 | -150.0 | -151.71 | 3.59 | 2.50 | -68.76 |
| SPCV-25-200 | SPCV-25-200U | 25.0 | -200.0 | -201.71 | 3.32 | 2.50 | -91.69 |
| SPCV-25-250 | SPCV-25-250U | 25.0 | -250.0 | -251.71 | 3.15 | 2.50 | -114.61 |

■ 合成石英製両凹レンズ (SDCV)

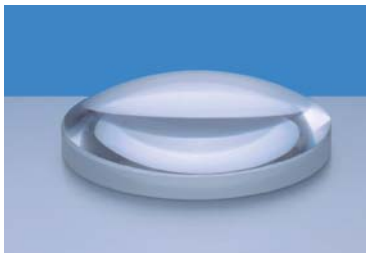
| コートなし 製品番号 | 紫外用マルチコーティング 製品番号 | D (mm) | f (mm) | B.f (mm) | t 1 (mm) | t 2 (mm) | R (mm) |
|---------------|----------------------|--------|--------|----------|----------|----------|---------|
| SDCV-12-20 | SDCV-12-20U | 12.0 | -20.0 | -20.67 | 3.78 | 2.00 | -18.64 |
| SDCV-12-30 | SDCV-12-30U | 12.0 | -30.0 | -30.68 | 3.18 | 2.00 | -27.81 |
| SDCV-12-35 | SDCV-12-35U | 12.0 | -35.0 | -35.68 | 3.01 | 2.00 | -32.40 |
| SDCV-12-45 | SDCV-12-45U | 12.0 | -45.0 | -45.68 | 2.79 | 2.00 | -41.57 |
| SDCV-25-50 | SDCV-25-50U | 25.0 | -50.0 | -50.85 | 5.78 | 2.50 | -46.23 |
| SDCV-25-100 | SDCV-25-100U | 25.0 | -100.0 | -100.85 | 4.12 | 2.50 | -92.08 |
| SDCV-25-125 | SDCV-25-125U | 25.0 | -125.0 | -125.85 | 3.80 | 2.50 | -115.00 |

- オプティカル
ベース
- オプティカル
アクセサリー
- オプティカル
エレメント
- 単レンズ
- 非球面
レンズ
- アロマト
レンズ
- ボールド
レンズ
- シリン
ドレンズ
- ビーム
エキス
パンダ
- フレネル
レンズ
- 光学用
ミラー
- ビーム
スプリ
タ
- プリズ
ム
- 半導
体レー
ザ
- 光学
フィル
タ
- 偏光
素子
- ND
フィル
タ
- フレイ
クシ
ヤル
フィル
タ
- 顕微
鏡用
光学
チャ
ット
- カー
ドレ
セン
サ
- 感光
材料



非球面レンズ < オプティカルエレメント <

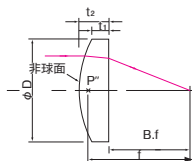
非球面レンズ



↑ 精密ガラス非球面レンズ (ASL)

CNC制御の研削と研磨機による機械加工で製造される精密ガラス非球面レンズです。コンピュータ解析により最適化した光学的デザインにより、軸上球面収差をなくし、高次の光学的諸収差も最小限に抑えます。イメージング光学系への導入では、光学系のFナンバーを低くし、抜群の集光能力とフォーカシング性能を発揮します。

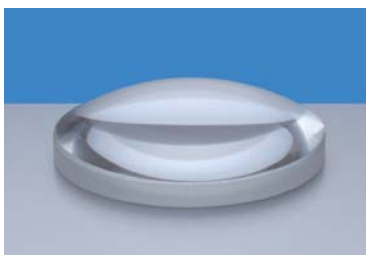
反射防止膜は、コートなしのレンズの他に可視域の波長帯で有効に機能するコート付レンズが選べます。



| | |
|-------------|-------------|
| 外形公差 | +0.0 -0.1mm |
| 有効径 | 外形×0.9 |
| 表面品質(キズ-ブツ) | 60-40 |
| 設計波長 | 587.6nm |
| 中心厚公差 | ±0.1mm |
| 偏芯公差 | 3'~5' |

■ 精密ガラス非球面レンズ (ASL)

| コートなし 製品番号 | 可視域マルチコーティング 製品番号 | D (mm) | f (mm) | 開口数 (NA) | B.f(mm) | t1 (mm) | 中心厚 t2 (mm) | 材質 | 面精度 RMS (μm) |
|---------------|----------------------|--------|--------|-------------|---------|---------|----------------|---------|-----------------|
| ASL-15-11.25 | ASL-15-11.25V | 15.0 | 11.25 | 0.66 | 6.85 | 1.9 | 7.00 | L-BAL35 | 0.75 |
| ASL-15-15 | ASL-15-15V | 15.0 | 15.00 | 0.50 | 11.54 | 2.0 | 5.50 | L-BAL35 | 0.75 |
| ASL-15-18.75 | ASL-15-18.75V | 15.0 | 18.75 | 0.40 | 15.92 | 1.8 | 4.50 | L-BAL35 | 0.75 |
| ASL-15-22.5 | ASL-15-22.5V | 15.0 | 22.50 | 0.33 | 19.98 | 1.8 | 4.00 | L-BAL35 | 0.75 |
| ASL-20-15 | ASL-20-15V | 20.0 | 15.00 | 0.66 | 90.16 | 3.1 | 9.60 | L-BAL35 | 0.75 |
| ASL-20-20 | ASL-20-20V | 20.0 | 20.00 | 0.50 | 15.19 | 3.4 | 8.00 | L-BAL35 | 0.75 |
| ASL-25-18.75 | ASL-25-18.75V | 25.0 | 18.75 | 0.66 | 12.46 | 1.6 | 10.00 | L-BAL35 | 0.75 |
| ASL-25-25 | ASL-25-25V | 25.0 | 25.00 | 0.50 | 20.28 | 1.7 | 7.50 | L-BAL35 | 0.75 |
| ASL-25-31.25 | ASL-25-31.25V | 25.0 | 31.25 | 0.40 | 27.16 | 2.0 | 6.50 | L-BAL35 | 0.75 |
| ASL-25-37.5 | ASL-25-37.5V | 25.0 | 37.50 | 0.33 | 33.72 | 2.3 | 6.00 | L-BAL35 | 0.75 |
| ASL-30-22.5 | ASL-30-22.5V | 30.0 | 22.50 | 0.66 | 13.75 | 4.6 | 14.40 | L-BAL35 | 0.75 |
| ASL-30-30 | ASL-30-30V | 30.0 | 30.00 | 0.50 | 22.99 | 4.8 | 11.70 | L-BAL35 | 0.75 |
| ASL-40-30 | ASL-40-30V | 40.0 | 30.00 | 0.66 | 20.60 | 2.6 | 15.50 | L-BAL35 | 0.75 |
| ASL-40-40 | ASL-40-40V | 40.0 | 40.00 | 0.50 | 30.68 | 6.4 | 15.50 | L-BAL35 | 0.75 |
| ASL-50-37.5 | ASL-50-37.5V | 50.0 | 37.50 | 0.66 | 25.74 | 3.2 | 19.40 | L-BAL35 | 0.75 |
| ASL-50-50 | ASL-50-50V | 50.0 | 50.00 | 0.50 | 38.33 | 8.0 | 19.40 | L-BAL35 | 0.75 |



↑ 合成石英製精密ガラス非球面レンズ (SASL)

精密ガラス非球面レンズと同様に、回折限界性能を有する本レンズは、低自家蛍光の合成石英ガラスを基板に採用することにより、紫外領域において卓越した透光性能があります。低Fナンバーでデザインされているため、集光能力に優れています。また合成石英は、熱膨張係数も極めて低く、高温下での使用にも最適です。

| | |
|-------------|----------------|
| 材質 | 合成石英 (458/677) |
| 外形公差 | +0.0 -0.1mm |
| 有効径 | 外形×0.9 |
| 表面品質(キズ-ブツ) | 60-40 |
| 設計波長 | 587.6nm |
| 中心厚公差 | ±0.1mm |
| 偏芯公差 | 3'~5' |

■ 合成石英製精密ガラス非球面レンズ (SASL)

| コートなし 製品番号 | 可視-紫外用マルチコーティング 製品番号 | 可視域マルチコーティング 製品番号 | D (mm) | f (mm) | 開口数 (NA) | t1 (mm) | 中心厚 t2 (mm) | B.f (mm) | 面精度 RMS (μm) |
|---------------|-------------------------|----------------------|--------|--------|-------------|---------|----------------|----------|-----------------|
| SASL-15-15 | SASL-15-15U | SASL-15-15V | 15.0 | 15.0 | 0.50 | 2.43 | 7.25 | 10.29 | 0.75 |
| SASL-15-20 | SASL-15-20U | SASL-15-20V | 15.0 | 20.0 | 0.38 | 2.68 | 6.00 | 15.89 | 0.75 |
| SASL-25-25 | SASL-25-25U | SASL-25-25V | 25.0 | 25.0 | 0.50 | 1.75 | 9.75 | 19.31 | 0.75 |
| SASL-25-30 | SASL-25-30U | SASL-25-30V | 25.0 | 30.0 | 0.42 | 2.21 | 8.50 | 24.17 | 0.75 |



↑ 非球面コンデンサレンズ (AACL)

インコヒーレントな多色光照明光学系に用いられる非球面コンデンサレンズは、その集光用途においては特に優れた収差補正性能を持ちます。同等の性能を従来の球面レンズで実現するには、通常複数枚のレンズが必要となります。本非球面コンデンサレンズは、いずれも平凸形状で、平面はバフ研磨仕上げ、一方の凸面はモールド成型により製造されます。なおコンデンサ光学系として使用する際、レンズ2枚を必ずご使用ください。この時、2枚のレンズの凸面同士を向かい合わせ、エアコンタクトで配置します。なお本製品は反射防止膜は施されておりません。

| レンズ外形 (mm) | 15.0~24.0 | 27.0~50.0 | 60.0~75.0 |
|----------------|-----------|-----------|-----------|
| 表面品質(キズ-ブツ) | 80-50 | 80-50 | 80-50 |
| 外形公差 (mm) | +0.1 -0.3 | +0.2 -0.4 | +0.3 -0.5 |
| 中心厚/コバ厚公差 (mm) | ±0.20 | ±0.25 | ±0.50 |
| 偏芯公差 | 30' | 25' | 25' |
| 焦点距離公差 | ±7% | ±7% | ±7% |
| 使用上限温度 | 300℃ | 300℃ | 300℃ |

公差は代表値であり、保証値ではありません。

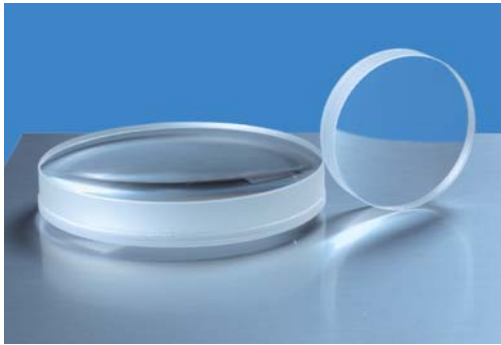
■ 非球面コンデンサレンズ (AACL)

| 製品番号 | D (mm) | f (mm) | Fナンバー | 非球面外径 (mm) | 有効径 (mm) | t1 (mm) | 中心厚 t2 (mm) | 材質 |
|--------------|--------|--------|-------|------------|----------|---------|-------------|------|
| AAAL-15-12 | 15.0 | 12.0 | 0.8 | 15.0 | 12.0 | 2.00 | 7.50 | B270 |
| AAAL-24-18 | 24.0 | 18.0 | 0.8 | 24.0 | 20.0 | 1.60 | 10.40 | B270 |
| AAAL-27-13 | 27.0 | 13.0 | 0.5 | 23.0 | 21.5 | 2.00 | 9.25 | B270 |
| AAAL-35-26.2 | 35.0 | 26.2 | 0.7 | 32.0 | 31.0 | 4.00 | 13.90 | B270 |
| AAAL-40-28 | 40.0 | 28.5 | 0.7 | 36.0 | 35.0 | 2.00 | 15.00 | B270 |
| AAAL-50-37 | 50.0 | 37.0 | 0.7 | 47.0 | 46.0 | 2.00 | 16.70 | B270 |
| AAAL-60-49 | 60.0 | 49.0 | 0.8 | 60.0 | 56.0 | 2.80 | 20.00 | B270 |
| AAAL-75-50 | 75.0 | 50.0 | 0.6 | 75.0 | 71.0 | 3.00 | 30.00 | B270 |



▶ オプティカルエレメント ▶ アクロマティックレンズ

アクロマティックレンズ (ACL)



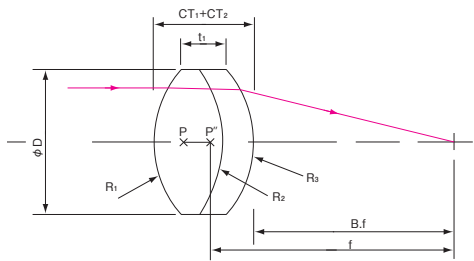
光学特性の異なる2枚のレンズを接合することにより、光軸上での色収差を補正し、球面収差を改善するように設計されたレンズです。2種類の標準反射防止膜(MgF₂ シングルコーティング or 可視域マルチコーティング)のついたレンズが選べます。

↑ アクロマティックレンズ (ACL)

| | | | | |
|--------------|------------|-------------|-------------|-------------|
| レンズ外形 (mm) | 5.0 | 6.25 ~ 12.5 | 15.0 ~ 40.0 | 50.0 ~ 75.0 |
| 表面品質 (キズ-ブツ) | 40-20 | 40-20 | 60-40 | 60-40 |
| 有効径 (mm) | [外形]-1.0 | [外形]-1.0 | [外形]-1.5 | [外形]-1.5 |
| 外形公差 (mm) | +0.0 -0.05 | +0.0 -0.10 | +0.0 -0.10 | +0.0 -0.10 |
| 中心厚公差 (mm) | ± 0.2 | ± 0.2 | ± 0.2 | ± 0.2 |
| 偏心公差 | 3' ~ 5' | 3' ~ 5' | 3' ~ 5' | 3' ~ 5' |
| 面取り* (x45°) | Max 0.25mm | Max 0.25mm | Max 0.3mm | Max 0.4mm |

| | |
|---------|--|
| 設計波長 | 587.6nm |
| 焦点距離公差 | ± 2% |
| 色収差補正波長 | C線 (656.3nm)、F線 (486.1nm) |
| コバ厚 | 参考値 |
| 面取り* | 次の関係が成り立つ時、そのレンズ面は面取り処理されていません [レンズ外形] ≥ [レンズ曲率半径] × 0.85 |

製品の外観図



ネガティブアโครマティックレンズ (NEACL)



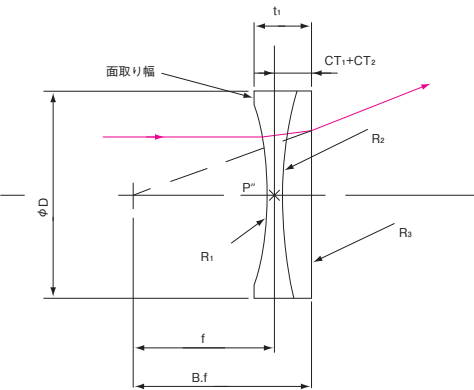
負の焦点距離を持ったアโครマティックレンズです。色収差や光軸上の各種収差を補正し、光学系の焦点距離を延ばすパローレンズ的用途に利用されます。CCTVレンズ用のエクステンダーレンズとして使用するのにも効果的です。

↑ ネガティブアโครマティックレンズ (NEACL)

| | | | |
|--------------|-------------|------------|------------|
| レンズ外形 (mm) | 6.25 ~ 12.5 | 25.0 | 40.0 |
| 表面品質 (キズ-ブツ) | 40-20 | 40-20 | 60-40 |
| 有効径 (mm) | [外形]-1.0 | [外形]-1.0 | [外形]-1.0 |
| 外形公差 (mm) | +0.0 -0.10 | +0.0 -0.10 | +0.0 -0.10 |
| 中心厚公差 (mm) | ± 0.2 | ± 0.2 | ± 0.2 |
| 偏心公差 | 3' | 3' | 3' |
| 面取り* (x45°) | Max 0.25mm | Max 0.25mm | Max 0.3mm |

| | |
|---------|--|
| 設計波長 | 587.6nm |
| 焦点距離公差 | ± 2% |
| 色収差補正波長 | C線 (656.3nm)、F線 (486.1nm) |
| コバ厚 | 参考値 |
| 面取り* | 次の関係が成り立つ時、そのレンズ面は面取り処理されていません [レンズ外形] ≥ [レンズ曲率半径] × 0.85 |

製品の外観図





アクロマティックレンズ < オプティカルエレメント <

■アクロマティックレンズ(ACL)

| MgF ₂ コーティング 製品番号 | 可視域マルチコーティング 製品番号 | D (mm) | f (mm) | B.f(mm) | t 1 (mm) | 中心厚 | | 曲率半径 | | | 材質 |
|---------------------------------|----------------------|--------|--------|---------|----------|----------|----------|----------|----------|----------|-----------------|
| | | | | | | CT1 (mm) | CT2 (mm) | R 1 (mm) | R 2 (mm) | R 3 (mm) | |
| ACL-5-7.5M | - | 5.00 | 7.50 | 5.01 | 3.98 | 3.72 | 1.03 | 5.56 | -3.09 | -18.25 | N-BaF10/N-FD10 |
| ACL-5-10M | - | 5.00 | 10.00 | 8.56 | 2.22 | 1.73 | 1.03 | 7.17 | -4.39 | -33.96 | N-BaF10/N-FD10 |
| ACL-5-12.5M | - | 5.00 | 12.50 | 10.89 | 2.78 | 2.30 | 1.00 | 8.57 | -6.22 | -21.36 | N-SSKN8/N-SF56 |
| ACL-5-15M | - | 5.00 | 15.00 | 13.64 | 2.23 | 1.55 | 1.03 | 10.67 | -6.46 | -53.57 | N-BaF10/N-FD10 |
| ACL-5-20M | - | 5.00 | 20.00 | 18.60 | 2.37 | 1.61 | 1.03 | 14.11 | -8.63 | -75.59 | N-BaF10/N-FD10 |
| ACL-6.25-7.5M | ACL-6.25-7.5V | 6.25 | 7.50 | 4.45 | 4.61 | 5.00 | 1.00 | 5.60 | -3.71 | -11.34 | N-BaF10/N-FD10 |
| ACL-6.25-10M | ACL-6.25-10V | 6.25 | 10.00 | 7.83 | 3.23 | 3.06 | 1.03 | 6.98 | -4.35 | -41.01 | N-BaF10/N-FD10 |
| ACL-6.25-12.5M | ACL-6.25-12.5V | 6.25 | 12.50 | 10.36 | 3.12 | 3.00 | 0.80 | 8.63 | -5.29 | -51.17 | N-BaF10/N-FD10 |
| ACL-6.25-15M | ACL-6.25-15V | 6.25 | 15.00 | 12.73 | 2.65 | 2.70 | 0.60 | 7.95 | -7.25 | -277.83 | N-SSKN8/N-FD10 |
| ACL-6.25-17.5M | ACL-6.25-17.5V | 6.25 | 17.50 | 15.46 | 3.18 | 2.75 | 1.00 | 11.13 | -9.22 | -38.49 | N-SSKN8/N-FD10 |
| ACL-6.25-20M | ACL-6.25-20V | 6.25 | 20.00 | 18.23 | 3.00 | 2.70 | 0.90 | 12.30 | -8.71 | -24.98 | N-BK7/N-SF5 |
| ACL-6.25-25M | ACL-6.25-25V | 6.25 | 25.00 | 23.45 | 2.73 | 2.30 | 0.90 | 15.37 | -11.16 | -32.17 | N-BK7/N-SF5 |
| ACL-6.25-30M | ACL-6.25-30V | 6.25 | 30.00 | 28.43 | 2.80 | 2.30 | 0.90 | 18.11 | -13.51 | -39.29 | N-BK7/N-SF5 |
| ACL-6.25-35M | ACL-6.25-35V | 6.25 | 35.00 | 33.59 | 2.86 | 2.30 | 0.90 | 23.14 | -14.51 | -38.86 | N-BK7/N-SF5 |
| ACL-6.25-40M | ACL-6.25-40V | 6.25 | 40.00 | 38.46 | 3.01 | 2.30 | 1.00 | 25.05 | -17.27 | -49.33 | N-BK7/N-SF5 |
| ACL-6.25-50M | ACL-6.25-50V | 6.25 | 50.00 | 48.61 | 2.76 | 2.00 | 1.00 | 30.77 | -22.05 | -64.60 | N-BK7/N-SF5 |
| ACL-6.25-60M | ACL-6.25-60V | 6.25 | 60.00 | 58.46 | 3.11 | 2.30 | 1.00 | 37.16 | -26.28 | -76.48 | N-BK7/N-SF5 |
| ACL-9-12M | ACL-9-12V | 9.00 | 12.00 | 8.33 | 5.30 | 5.00 | 2.00 | 8.37 | -7.01 | -26.18 | N-BaF10/N-SF57 |
| ACL-9-15M | ACL-9-15V | 9.00 | 15.00 | 12.08 | 4.22 | 4.00 | 1.50 | 10.49 | -8.08 | -38.23 | N-BaF10/N-SF56 |
| ACL-9-18M | ACL-9-18V | 9.00 | 18.00 | 14.92 | 4.49 | 4.32 | 1.15 | 12.37 | -7.38 | -73.86 | N-BaF10/N-FD10 |
| ACL-9-22.5M | ACL-9-22.5V | 9.00 | 22.50 | 20.21 | 3.58 | 3.00 | 1.50 | 14.79 | -12.09 | -45.72 | N-SSKN8/N-SF56 |
| ACL-9-27M | ACL-9-27V | 9.00 | 27.00 | 24.22 | 4.25 | 3.89 | 1.30 | 15.36 | -12.01 | -39.56 | N-BK7/N-SF5 |
| ACL-9-36M | ACL-9-36V | 9.00 | 36.00 | 34.17 | 3.32 | 2.50 | 1.50 | 22.16 | -15.98 | -46.14 | N-BK7/N-SF5 |
| ACL-9-40M | ACL-9-40V | 9.00 | 40.00 | 37.54 | 4.45 | 3.73 | 1.33 | 24.77 | -18.01 | -51.17 | N-BK7/N-SF5 |
| ACL-9-45M | ACL-9-45V | 9.00 | 45.00 | 42.97 | 3.76 | 3.00 | 1.30 | 27.83 | -19.75 | -57.06 | N-BK7/N-SF5 |
| ACL-9-60M | ACL-9-60V | 9.00 | 60.00 | 57.59 | 4.59 | 3.50 | 1.50 | 36.51 | -26.33 | -78.35 | N-BK7/N-SF5 |
| ACL-9-75M | ACL-9-75V | 9.00 | 75.00 | 72.35 | 4.28 | 3.00 | 1.60 | 46.44 | -33.77 | -95.94 | N-BK7/N-SF5 |
| ACL-10-15M | ACL-10-15V | 10.00 | 15.00 | 10.66 | 6.01 | 5.50 | 2.00 | 10.04 | -7.00 | -80.71 | N-BaF10/N-FD10 |
| ACL-10-20M | ACL-10-20V | 10.00 | 20.00 | 17.25 | 3.91 | 4.00 | 1.00 | 14.15 | -8.38 | -71.22 | N-BaF10/N-FD10 |
| ACL-10-25M | ACL-10-25V | 10.00 | 25.00 | 22.60 | 3.76 | 3.50 | 1.50 | 15.37 | -11.10 | -31.47 | N-BK7/N-SF5 |
| ACL-10-30M | ACL-10-30V | 10.00 | 30.00 | 27.47 | 4.48 | 3.50 | 2.00 | 18.58 | -13.17 | -37.11 | N-BK7/N-SF5 |
| ACL-10-40M | ACL-10-40V | 10.00 | 40.00 | 37.79 | 3.75 | 3.00 | 1.50 | 23.66 | -18.11 | -55.78 | N-BK7/N-SF5 |
| ACL-10-50M | ACL-10-50V | 10.00 | 50.00 | 47.45 | 3.89 | 3.00 | 1.50 | 26.22 | -23.95 | -97.55 | N-BK7/N-SF5 |
| ACL-10-100M | ACL-10-100V | 10.00 | 100.00 | 98.16 | 3.70 | 2.50 | 1.50 | 60.99 | -43.74 | -130.98 | N-BK7/N-SF5 |
| ACL-12.5-12.5M | - | 12.50 | 12.50 | 7.23 | 7.29 | 8.12 | 2.50 | 9.53 | -6.92 | -20.07 | N-BaSF64/SF66 |
| ACL-12.5-14M | ACL-12.5-14V | 12.50 | 14.00 | 9.92 | 5.34 | 6.23 | 1.50 | 10.60 | -7.72 | -56.54 | N-BaF10/N-FD5 |
| ACL-12.5-15M | ACL-12.5-15V | 12.50 | 15.00 | 10.82 | 4.27 | 6.00 | 1.00 | 9.55 | -8.60 | -48.50 | N-LaK22/N-SF6 |
| ACL-12.5-17.5M | ACL-12.5-17.5V | 12.50 | 17.50 | 13.59 | 5.08 | 5.80 | 1.50 | 12.20 | -9.82 | -39.19 | N-BaF10/N-SF57 |
| ACL-12.5-20M | ACL-12.5-20V | 12.50 | 20.00 | 16.45 | 4.62 | 5.25 | 1.10 | 13.98 | -9.35 | -76.14 | N-BaF11/N-SF10 |
| ACL-12.5-25M | ACL-12.5-25V | 12.50 | 25.00 | 21.47 | 4.90 | 5.00 | 1.25 | 17.27 | -10.99 | -107.03 | N-BaF10/N-SF10 |
| ACL-12.5-30M | ACL-12.5-30V | 12.50 | 30.00 | 26.12 | 4.40 | 4.50 | 1.20 | 15.97 | -15.00 | -528.23 | N-SSKN8/N-FD10 |
| ACL-12.5-35M | ACL-12.5-35V | 12.50 | 35.00 | 32.50 | 3.98 | 3.68 | 1.50 | 22.94 | -15.54 | -58.84 | N-SK11/N-SF5 |
| ACL-12.5-40M | ACL-12.5-40V | 12.50 | 40.00 | 37.54 | 3.88 | 3.73 | 1.33 | 24.77 | -18.01 | -51.17 | N-BK7/N-SF5 |
| ACL-12.5-45M | ACL-12.5-45V | 12.50 | 45.00 | 42.52 | 3.94 | 3.50 | 1.50 | 26.82 | -20.12 | -61.38 | N-BK7/N-SF5 |
| ACL-12.5-50M | ACL-12.5-50V | 12.50 | 50.00 | 47.61 | 4.06 | 3.50 | 1.50 | 30.73 | -22.32 | -64.75 | N-BK7/N-SF5 |
| ACL-12.5-60M | ACL-12.5-60V | 12.50 | 60.00 | 57.59 | 4.21 | 3.50 | 1.50 | 36.51 | -26.33 | -78.35 | N-BK7/N-SF5 |
| ACL-12.5-75M | ACL-12.5-75V | 12.50 | 75.00 | 72.35 | 4.00 | 3.00 | 1.60 | 46.44 | -33.77 | -95.94 | N-BK7/N-SF5 |
| ACL-12.5-80M | ACL-12.5-80V | 12.50 | 80.00 | 78.40 | 3.12 | 2.10 | 1.60 | 49.62 | -35.73 | -103.22 | N-BK7/N-SF5 |
| ACL-12.5-90M | ACL-12.5-90V | 12.50 | 90.00 | 88.47 | 3.06 | 1.98 | 1.60 | 55.80 | -40.17 | -116.32 | N-BK7/N-SF5 |
| ACL-12.5-100M | ACL-12.5-100V | 12.50 | 100.00 | 97.92 | 4.03 | 3.00 | 1.50 | 61.54 | -44.39 | -130.26 | N-BK7/N-SF5 |
| ACL-12.7-15M | ACL-12.7-15V | 12.70 | 15.00 | 10.56 | 5.72 | 6.50 | 2.00 | 10.59 | -8.26 | -30.70 | N-BaF10/N-SF57 |
| ACL-12.7-19.1M | ACL-12.7-19.1V | 12.70 | 19.10 | 15.38 | 4.72 | 5.25 | 1.50 | 13.19 | -10.22 | -50.88 | N-BaF10/N-FD6 |
| ACL-12.7-25.4M | ACL-12.7-25.4V | 12.70 | 25.40 | 22.45 | 4.10 | 4.00 | 1.75 | 16.77 | -13.63 | -50.73 | N-SSKN8/N-SF56 |
| ACL-12.7-31.75M | ACL-12.7-31.75V | 12.70 | 31.75 | 28.83 | 4.45 | 4.00 | 1.75 | 21.13 | -16.69 | -61.73 | N-SSKN8/N-SF56 |
| ACL-12.7-38.1M | ACL-12.7-38.1V | 12.70 | 38.10 | 35.57 | 3.92 | 3.50 | 1.50 | 25.43 | -20.33 | -74.39 | N-SSKN8/N-SF56 |
| ACL-12.7-44.45M | ACL-12.7-44.45V | 12.70 | 44.45 | 41.98 | 4.04 | 3.00 | 2.00 | 28.49 | -20.03 | -81.41 | N-BaK1/N-SF8 |
| ACL-12.7-50.8M | ACL-12.7-50.8V | 12.70 | 50.80 | 48.86 | 3.16 | 2.50 | 1.50 | 33.17 | -23.98 | -89.03 | N-BaK1/N-SF15 |
| ACL-15-15M | - | 15.00 | 15.00 | 8.57 | 8.88 | 9.86 | 3.00 | 11.39 | -8.52 | -24.69 | N-BaSF64/N-SF66 |
| ACL-15-20M | ACL-15-20V | 15.00 | 20.00 | 15.34 | 5.98 | 6.80 | 2.00 | 14.01 | -11.36 | -44.21 | N-BaF10/N-SF57 |
| ACL-15-25M | ACL-15-25V | 15.00 | 25.00 | 20.98 | 6.06 | 6.27 | 1.76 | 17.97 | -11.20 | -85.31 | N-BaF11/N-SF10 |
| ACL-15-30M | ACL-15-30V | 15.00 | 30.00 | 25.78 | 5.88 | 6.00 | 1.50 | 20.72 | -13.17 | -128.44 | N-BaF10/N-SF10 |
| ACL-15-40M | ACL-15-40V | 15.00 | 40.00 | 35.63 | 6.38 | 5.98 | 1.60 | 26.97 | -17.64 | -205.03 | N-BaF10/N-SF10 |
| ACL-15-50M | ACL-15-50V | 15.00 | 50.00 | 46.17 | 5.12 | 5.00 | 1.50 | 26.81 | -23.82 | -90.79 | N-BK7/N-SF5 |
| ACL-15-60M | ACL-15-60V | 15.00 | 60.00 | 57.48 | 4.37 | 3.50 | 2.00 | 37.23 | -26.69 | -76.36 | N-BK7/N-SF5 |
| ACL-15-75M | ACL-15-75V | 15.00 | 75.00 | 70.71 | 6.59 | 5.00 | 2.50 | 39.61 | -36.46 | -145.02 | N-BK7/N-SF5 |
| ACL-18-22.5M | ACL-18-22.5V | 18.00 | 22.50 | 16.39 | 8.03 | 8.70 | 3.00 | 15.83 | -12.65 | -47.42 | N-BaF10/N-SF57 |
| ACL-18-27M | ACL-18-27V | 18.00 | 27.00 | 21.74 | 6.62 | 7.67 | 1.60 | 18.70 | -13.11 | -119.12 | N-BaF10/N-FD10 |
| ACL-18-30M | ACL-18-30V | 18.00 | 30.00 | 24.97 | 6.55 | 6.91 | 2.00 | 20.73 | -14.31 | -133.58 | N-BaF10/N-SF10 |
| ACL-18-35M | ACL-18-35V | 18.00 | 35.00 | 30.72 | 5.61 | 6.01 | 1.60 | 24.26 | -16.23 | -152.99 | N-BaF10/N-FD10 |
| ACL-18-40M | ACL-18-40V | 18.00 | 40.00 | 35.63 | 5.84 | 5.98 | 1.60 | 26.97 | -17.64 | -205.03 | N-BaF10/N-SF10 |
| ACL-18-50M | ACL-18-50V | 18.00 | 50.00 | 45.24 | 5.69 | 5.00 | 2.30 | 27.12 | -25.66 | -538.70 | N-SSKN8/N-FD10 |
| ACL-18-60M | ACL-18-60V | 18.00 | 60.00 | 56.79 | 4.71 | 3.65 | 2.00 | 42.51 | -26.24 | -226.77 | N-BaF10/N-SF10 |
| ACL-18-75M | ACL-18-75V | 18.00 | 75.00 | 72.15 | 4.36 | 3.27 | 2.00 | 53.03 | -32.72 | -288.05 | N-BaF10/N-SF10 |
| ACL-18-80M | ACL-18-80V | 18.00 | 80.00 | 76.52 | 6.27 | 5.00 | 2.50 | 49.67 | -34.73 | -100.11 | N-BK7/N-SF5 |
| ACL-18-125M | ACL-18-125V | 18.00 | 125.00 | 121.95 | 5.72 | 4.50 | 2.00 | 76.92 | -55.48 | -162.59 | N-BK7/N-SF5 |
| ACL-20-20M | - | 20.00 | 20.00 | 11.73 | 11.25 | 12.57 | 4.00 | 15.13 | -11.18 | -33.15 | N-BaSF64/N-SF66 |
| ACL-20-25M | ACL-20-25V | 20.00 | 25.00 | 18.71 | 8.06 | 9.50 | 2.50 | 18.03 | -13.27 | -55.46 | N-BaF10/N-SF56 |
| ACL-20-30M | ACL-20-30V | 20.00 | 30.00 | 24.70 | 7.25 | 8.40 | 1.76 | 21.41 | -13.75 | -105.58 | N-BaF11/N-SF10 |
| ACL-20-35M | ACL-20-35V | 20.00 | 35.00 | 29.90 | 6.58 | 7.33 | 1.76 | 24.24 | -15.96 | -139.78 | N-BaF11/N-SF10 |
| ACL-20-40M | ACL-20-40V | 20.00 | 40.00 | 34.38 | 7.83 | 8.00 | 2.00 | 27.63 | -17.58 | -171.25 | N-BaF10/N-SF10 |
| ACL-20-50M | ACL-20-50V | 20.00 | 50.00 | 46.93 | 4.78 | 4.80 | 2.00 | 36.92 | -25.65 | -77.89 | N-SSKN8/N-SF56 |
| ACL-20-60M | ACL-20-60V | 20.00 | 60.00 | 56.51 | 4.98 | 5.00 | 2.00 | 35.92 | -28.12 | -83.79 | N-BK7/N-SF5 |
| ACL-20-80M | ACL-20-80V | 20.00 | 80.00 | 77.26 | 4.51 | 4.00 | 2.00 | 50.49 | -37.06 | -102.19 | N-BK7/N-SF5 |
| ACL-25-25M | - | 25.00 | 25.00 | 14.85 | 13.67 | 15.33 | 5.00 | 18.85 | -13.84 | -41.70 | N-BaSF64/N-SF66 |
| ACL-25-30M | ACL-25-30V | 25.00 | 30.00 | 22.23 | 9.30 | 11.04 | 3.00 | 21.17 | -16.08 | -118.66 | N-BaF10/N-FD10 |
| ACL-25-35M | ACL-25-35V | 25.00 | 35.00 | 27.55 | 9.47 | 11.00 | 2.50 | 24.47 | -16.49 | -131.65 | N-BaF10/N-FD10 |
| ACL-25-40M | ACL-25-40V | 25.00 | 40.00 | 33.26 | 8.54 | 9.50 | 2.50 | 27.97 | -18.85 | -152.94 | N-BaF10/N-FD10 |
| ACL-25-45M | ACL-25-45V | 25.00 | 45.00 | 39.28 | 7.08 | 7.89 | 3.00 | 28.75 | -21.38 | -82.92 | N-SK11/N-SF5 |



▶ オプティカルエレメント ▶ アクロマティックレンズ

■ アクロマティックレンズ(ACL)

| MgF ₂ コーティング 製品番号 | 可視域マルチコーティング 製品番号 | D (mm) | f (mm) | B.f (mm) | t 1 (mm) | 中心厚 | | 曲率半径 | | | 材質 |
|---------------------------------|----------------------|--------|--------|----------|----------|----------|----------|----------|----------|----------|----------------|
| | | | | | | CT1 (mm) | CT2 (mm) | R 1 (mm) | R 2 (mm) | R 3 (mm) | |
| ACL-25-50M | ACL-25-50V | 25.00 | 50.00 | 43.53 | 8.79 | 9.00 | 2.50 | 34.53 | -21.98 | -214.63 | N-BaF10/N-SF10 |
| ACL-25-60M | ACL-25-60V | 25.00 | 60.00 | 52.23 | 8.81 | 9.00 | 2.40 | 31.94 | -29.95 | -1029.79 | N-SSKN8/N-FD10 |
| ACL-25-75M | ACL-25-75V | 25.00 | 75.00 | 70.39 | 6.97 | 7.00 | 2.50 | 46.44 | -33.77 | -95.94 | N-BK7/N-SF5 |
| ACL-25-85M | ACL-25-85V | 25.00 | 85.00 | 81.21 | 6.06 | 5.01 | 3.00 | 55.68 | -38.37 | -146.45 | N-SK11/N-SF5 |
| ACL-25-100M | ACL-25-100V | 25.00 | 100.00 | 95.92 | 6.61 | 6.00 | 2.50 | 61.47 | -44.64 | -129.94 | N-BK7/N-SF5 |
| ACL-25-125M | ACL-25-125V | 25.00 | 125.00 | 120.89 | 6.90 | 6.00 | 2.40 | 76.28 | -54.55 | -162.43 | N-BK7/N-SF5 |
| ACL-25-150M | ACL-25-150V | 25.00 | 150.00 | 146.10 | 6.60 | 3.70 | 2.20 | 91.37 | -66.21 | -197.71 | N-BK7/N-SF5 |
| ACL-25-175M | ACL-25-175V | 25.00 | 175.00 | 170.84 | 7.90 | 6.00 | 3.00 | 109.16 | -79.38 | -226.03 | N-BK7/N-SF5 |
| ACL-25-200M | ACL-25-200V | 25.00 | 200.00 | 194.14 | 11.56 | 8.50 | 4.00 | 124.12 | -87.26 | -253.10 | N-BK7/N-SF5 |
| ACL-25-225M | ACL-25-225V | 25.00 | 225.00 | 222.69 | 4.66 | 3.00 | 2.50 | 139.53 | -100.21 | -291.32 | N-BK7/N-SF5 |
| ACL-25-250M | ACL-25-250V | 25.00 | 250.00 | 246.63 | 6.75 | 5.00 | 2.50 | 160.73 | -105.64 | -295.75 | N-BK7/N-SF5 |
| ACL-25-275M | ACL-25-275V | 25.00 | 275.00 | 271.60 | 6.82 | 5.00 | 2.50 | 171.03 | -121.54 | -352.46 | N-BK7/N-SF5 |
| ACL-25-300M | ACL-25-300V | 25.00 | 300.00 | 297.73 | 4.89 | 3.00 | 2.50 | 184.84 | -134.06 | -393.98 | N-BK7/N-SF5 |
| ACL-25-400M | ACL-25-400V | 25.00 | 400.00 | 397.84 | 5.02 | 3.00 | 2.50 | 244.65 | -179.62 | -534.10 | N-BK7/N-SF5 |
| ACL-25-500M | ACL-25-500V | 25.00 | 500.00 | 497.57 | 5.13 | 3.00 | 2.50 | 290.71 | -232.07 | -750.52 | N-BK7/N-SF5 |
| ACL-25.4-38.1M | ACL-25.4-38.1V | 25.40 | 38.10 | 30.77 | 9.44 | 10.50 | 3.00 | 26.37 | -20.43 | -101.75 | N-BaF10/N-SF6 |
| ACL-25.4-50.8M | ACL-25.4-50.8V | 25.40 | 50.80 | 44.90 | 8.20 | 8.00 | 3.50 | 33.54 | -27.27 | -101.50 | N-SSKN8/N-SF56 |
| ACL-25.4-63.5M | ACL-25.4-63.5V | 25.40 | 63.50 | 57.67 | 8.89 | 8.00 | 3.50 | 42.26 | -33.37 | -123.45 | N-SSKN8/N-SF56 |
| ACL-25.4-76.2M | ACL-25.4-76.2V | 25.40 | 76.20 | 71.14 | 7.85 | 7.00 | 3.00 | 50.85 | -40.06 | -148.78 | N-SSKN8/N-SF56 |
| ACL-25.4-88.9M | ACL-25.4-88.9V | 25.40 | 88.90 | 83.96 | 8.07 | 6.00 | 4.00 | 56.98 | -40.06 | -162.82 | N-BaK1/N-SF8 |
| ACL-25.4-101.6M | ACL-25.4-101.6V | 25.40 | 101.60 | 97.72 | 6.32 | 5.00 | 3.00 | 66.33 | -47.95 | -178.05 | N-BaK1/N-SF15 |
| ACL-30-50M | ACL-30-50V | 30.00 | 50.00 | 42.57 | 9.20 | 11.00 | 2.20 | 34.81 | -22.12 | -203.48 | N-BaF10/N-SF10 |
| ACL-30-60M | ACL-30-60V | 30.00 | 60.00 | 52.50 | 7.68 | 8.47 | 2.99 | 32.60 | -31.81 | -799.64 | N-SSKN8/N-SF10 |
| ACL-30-75M | ACL-30-75V | 30.00 | 75.00 | 67.44 | 8.40 | 8.40 | 3.00 | 40.51 | -38.68 | -922.04 | N-SSKN8/N-SF10 |
| ACL-30-100M | ACL-30-100V | 30.00 | 100.00 | 94.54 | 8.30 | 8.25 | 2.80 | 61.36 | -44.30 | -128.90 | N-BK7/N-SF5 |
| ACL-30-125M | ACL-30-125V | 30.00 | 125.00 | 121.37 | 5.51 | 4.92 | 2.50 | 81.53 | -56.59 | -220.08 | N-SK11/N-SF5 |
| ACL-30-150M | ACL-30-150V | 30.00 | 150.00 | 144.63 | 8.88 | 8.10 | 2.60 | 91.31 | -65.57 | -195.87 | N-BK7/N-SF5 |
| ACL-30-200M | ACL-30-200V | 30.00 | 200.00 | 196.57 | 6.15 | 5.00 | 2.50 | 123.77 | -89.22 | -259.43 | N-BK7/N-SF5 |
| ACL-30-300M | ACL-30-300V | 30.00 | 300.00 | 296.85 | 4.94 | 4.50 | 2.50 | 184.40 | -133.95 | -394.96 | N-BK7/N-SF5 |
| ACL-40-60M | ACL-40-60V | 40.00 | 60.00 | 50.29 | 10.03 | 14.46 | 3.00 | 37.33 | -31.54 | -124.51 | N-SK11/N-SF5 |
| ACL-40-80M | ACL-40-80V | 40.00 | 80.00 | 70.75 | 11.75 | 12.07 | 4.00 | 53.76 | -36.73 | -435.85 | N-BaF10/N-SF10 |
| ACL-40-100M | ACL-40-100V | 40.00 | 100.00 | 91.24 | 7.92 | 10.00 | 3.00 | 46.73 | -50.61 | -341.70 | N-BK7/N-SF5 |
| ACL-40-120M | ACL-40-120V | 40.00 | 120.00 | 111.00 | 10.51 | 9.60 | 4.20 | 65.22 | -62.03 | -1240.67 | N-SSKN8/N-SF10 |
| ACL-40-160M | ACL-40-160V | 40.00 | 160.00 | 154.10 | 9.48 | 8.50 | 4.00 | 98.66 | -70.73 | -205.72 | N-BK7/N-SF5 |
| ACL-40-200M | ACL-40-200V | 40.00 | 200.00 | 194.14 | 10.09 | 8.50 | 4.00 | 124.12 | -87.26 | -253.10 | N-BK7/N-SF5 |
| ACL-40-250M | ACL-40-250V | 40.00 | 250.00 | 244.32 | 10.57 | 8.00 | 4.50 | 156.00 | -108.70 | -313.64 | N-BK7/N-SF5 |
| ACL-40-300M | ACL-40-300V | 40.00 | 300.00 | 293.63 | 11.66 | 9.00 | 4.10 | 194.96 | -148.27 | -483.71 | N-BaK4/N-SF10 |
| ACL-40-400M | ACL-40-400V | 40.00 | 400.00 | 394.33 | 11.30 | 8.50 | 4.00 | 257.16 | -169.03 | -473.08 | N-BK7/N-SF5 |
| ACL-40-450M | ACL-40-450V | 40.00 | 450.00 | 445.69 | 8.94 | 6.00 | 4.00 | 279.60 | -199.51 | -579.39 | N-BK7/N-SF5 |
| ACL-40-500M | ACL-40-500V | 40.00 | 500.00 | 495.60 | 9.04 | 6.00 | 4.00 | 305.31 | -224.08 | -667.68 | N-BK7/N-SF5 |
| ACL-50-75M | ACL-50-75V | 50.00 | 75.00 | 61.17 | 17.07 | 20.00 | 4.50 | 51.88 | -32.79 | -309.45 | N-BaF10/N-FD10 |
| ACL-50-100M | ACL-50-100V | 50.00 | 100.00 | 89.94 | 12.55 | 13.92 | 4.00 | 69.28 | -46.95 | -446.01 | N-BaF10/N-SF10 |
| ACL-50-150M | ACL-50-150V | 50.00 | 150.00 | 143.17 | 8.93 | 9.50 | 4.00 | 96.85 | -73.74 | -241.63 | N-BaK4/N-SF10 |
| ACL-50-200M | ACL-50-200V | 50.00 | 200.00 | 194.45 | 9.11 | 9.00 | 3.50 | 130.48 | -99.36 | -320.20 | N-BaK4/N-SF10 |
| ACL-50-250M | ACL-50-250V | 50.00 | 250.00 | 243.41 | 10.54 | 9.75 | 3.50 | 162.59 | -123.82 | -402.58 | N-BaK4/N-SF10 |
| ACL-50-300M | ACL-50-300V | 50.00 | 300.00 | 292.91 | 10.25 | 9.00 | 3.50 | 173.11 | -164.03 | -709.83 | N-BaK4/N-SF10 |
| ACL-50-350M | ACL-50-350V | 50.00 | 350.00 | 344.32 | 10.07 | 8.00 | 4.00 | 227.16 | -174.83 | -571.49 | N-BaK4/N-SF10 |
| ACL-50-500M | ACL-50-500V | 50.00 | 500.00 | 494.50 | 10.50 | 8.00 | 4.00 | 305.74 | -223.20 | -663.82 | N-BK7/N-SF5 |
| ACL-75-200M | - | 75.00 | 200.00 | 187.69 | 15.42 | 17.94 | 6.00 | 118.81 | -96.37 | -288.97 | N-BK7/N-SF5 |
| ACL-75-300M | - | 75.00 | 300.00 | 290.62 | 13.97 | 13.59 | 6.00 | 184.05 | -137.34 | -399.33 | N-BK7/N-SF5 |
| ACL-75-400M | - | 75.00 | 400.00 | 392.10 | 12.84 | 11.05 | 6.00 | 246.50 | -180.92 | -526.70 | N-BK7/N-SF5 |

■ ネガティブアクロマティックレンズ(NEACL)

| MgF ₂ コーティング 製品番号 | 可視域マルチコーティング 製品番号 | D (mm) | f (mm) | B.f (mm) | t 1 (mm) | 中心厚 | | 曲率半径 | | | 材質 |
|---------------------------------|----------------------|--------|--------|----------|----------|----------|----------|----------|----------|----------|----------------|
| | | | | | | CT1 (mm) | CT2 (mm) | R 1 (mm) | R 2 (mm) | R 3 (mm) | |
| NEACL-6.25-7.5M | - | 6.25 | -7.5 | -9.9 | 5.0 | 1.0 | 3.0 | -4.6 | 4.6 | ∞ | N-BaF10/N-SF10 |
| NEACL-6.25-10M | NEACL-6.25-10V | 6.25 | -10.0 | -11.9 | 4.2 | 1.0 | 2.5 | -6.6 | 5.1 | 89.1 | N-BaF10/N-SF10 |
| NEACL-6.25-25M | NEACL-6.25-25V | 6.25 | -25.0 | -26.53 | 3.27 | 1.00 | 2.00 | -17.57 | 11.48 | 109.44 | N-BaF10/N-SF10 |
| NEACL-9-12M | NEACL-9-12V | 9.00 | -12.0 | -13.78 | 5.79 | 1.50 | 2.50 | -6.98 | 6.98 | 23.22 | N-BK7/N-SF5 |
| NEACL-9-18M | - | 9.00 | -18.0 | -18.57 | 5.12 | 1.44 | 2.88 | -35.51 | 6.11 | 16.20 | N-BaF10/N-SF10 |
| NEACL-9-25M | NEACL-9-25V | 9.00 | -25.0 | -27.33 | 5.13 | 2.00 | 2.55 | -17.75 | 12.17 | 109.75 | N-BaF10/N-SF10 |
| NEACL-12.5-15M | NEACL-12.5-15V | 12.50 | -15.0 | -18.08 | 8.04 | 2.00 | 4.00 | -10.62 | 8.63 | 81.12 | N-BaF10/N-SF10 |
| NEACL-12.5-20M | NEACL-12.5-20V | 12.50 | -20.0 | -22.88 | 7.01 | 2.00 | 3.50 | -13.80 | 9.99 | 109.48 | N-BaF10/N-SF11 |
| NEACL-12.5-25M | NEACL-12.5-25V | 12.50 | -25.0 | -27.33 | 5.74 | 2.00 | 2.55 | -17.75 | 12.17 | 109.75 | N-BaF10/N-SF10 |
| NEACL-12.5-35M | NEACL-12.5-35V | 12.50 | -35.0 | -36.51 | 4.74 | 2.00 | 1.56 | -21.66 | 17.48 | 50.54 | N-BK7/N-SF5 |
| NEACL-12.5-50M | NEACL-12.5-50V | 12.50 | -50.0 | -51.58 | 4.40 | 2.00 | 1.56 | -30.83 | 23.47 | 69.20 | N-BK7/N-SF5 |
| NEACL-12.5-75M | NEACL-12.5-75V | 12.50 | -75.0 | -77.47 | 6.05 | 2.50 | 3.00 | -46.07 | 36.65 | 108.00 | N-BK7/N-SF5 |
| NEACL-25-30M | NEACL-25-30V | 25.00 | -30.0 | -36.15 | 16.31 | 4.00 | 8.00 | -21.24 | 17.26 | 162.24 | N-BaF10/N-SF10 |
| NEACL-25-40M | NEACL-25-40V | 25.00 | -40.0 | -44.40 | 11.69 | 3.00 | 5.50 | -27.82 | 19.65 | 201.68 | N-BaF10/N-SF10 |
| NEACL-25-50M | NEACL-25-50V | 25.00 | -50.0 | -53.33 | 9.06 | 2.50 | 4.06 | -35.51 | 24.58 | 217.99 | N-BaF10/N-SF10 |
| NEACL-25-75M | NEACL-25-75V | 25.00 | -75.0 | -77.65 | 8.90 | 2.50 | 4.06 | -46.07 | 36.65 | 108.00 | N-BK7/N-SF5 |
| NEACL-25-100M | NEACL-25-100V | 25.00 | -100.0 | -102.37 | 5.81 | 2.00 | 2.57 | -70.57 | 45.27 | 412.67 | N-BaF10/N-SF10 |
| NEACL-25-150M | NEACL-25-150V | 25.00 | -150.0 | -152.63 | 7.73 | 2.50 | 4.06 | -92.30 | 68.87 | 204.15 | N-BK7/N-SF5 |
| NEACL-40-60M | - | 40.00 | -60.0 | -67.12 | 19.02 | 5.0 | 8.50 | -41.26 | 30.56 | 335.88 | N-BaF10/N-SF10 |
| NEACL-40-80M | - | 40.00 | -80.0 | -84.47 | 16.26 | 4.0 | 6.50 | -47.32 | 40.51 | 128.26 | N-BK7/N-SF5 |
| NEACL-40-100M | - | 40.00 | -100.0 | -104.33 | 15.08 | 4.0 | 6.50 | -60.11 | 48.43 | 149.50 | N-BK7/N-SF5 |
| NEACL-40-120M | - | 40.00 | -120.0 | -124.27 | 14.31 | 4.0 | 6.50 | -72.65 | 56.77 | 173.40 | N-BK7/N-SF5 |
| NEACL-40-150M | - | 40.00 | -150.0 | -154.22 | 13.54 | 4.0 | 6.50 | -91.23 | 69.66 | 211.28 | N-BK7/N-SF5 |



アโครマティックレンズ < オプティカルエレメント <

非球面アโครマティックレンズ (AHACL)

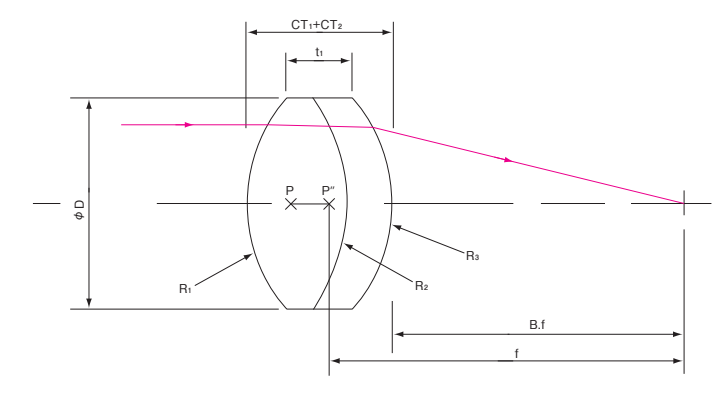


↑ 非球面アโครマティックレンズ (AHACL)

非球面アโครマティックレンズは、色収差を補正する従来のアโครマティックレンズと、球面収差を補正する非球面レンズの両方の長を兼ね備えたまったく新しい性質のレンズです。非球面アโครマティックレンズは、ダブルレットタイプのレンズ第三面(像側出射面)に、ポリマー樹脂を融合して作られます。ポリマー樹脂は、モールド成形によって安定した非球面プロファイルを持ち、一般的なダブルレットレンズで生じる波面収差を抑え、実質的に有効な開口数(NA)の値を改善します。高NAを要する光ファイバへの集光やコリメーション、リレーレンズ、検査やスキャニング用途に最適です。

| | |
|---------|-----------------------------|
| 設計波長 | 587.6nm |
| 色収差補正波長 | C線(656.3nm)、F線(486.1nm) |
| 外形公差 | +0.0 -0.05mm |
| 中心厚公差 | ±0.2mm |
| 有効径 | 外形×0.9 |
| 表面品質 | 40-20 |
| 偏芯公差 | 3' ~ 5' |
| 使用温度 | -20 ~ +80℃ |
| 反射防止膜 | 可視域マルチコーティング (@レンズ第一面のみ) |

製品の外観図



■ 非球面アโครマティックレンズ (AHACL)

| 製品番号 | D (mm) | f (mm) | B.f (mm) | t 1 (mm) | 中心厚 | | 曲率半径 | | | 材質 |
|---------------|--------|--------|----------|----------|----------|----------|----------|----------|----------|----------------|
| | | | | | CT1 (mm) | CT2 (mm) | R 1 (mm) | R 2 (mm) | R 3 (mm) | |
| AHACL-9-12 | 9.0 | 12.0 | 8.16 | 4.66 | 4.5 | 1.50 | 7.56 | -12.80 | 61.60 | N-LaK8/N-SF57 |
| AHACL-9-18 | 9.0 | 18.0 | 14.30 | 4.98 | 4.5 | 1.50 | 11.70 | -16.90 | ∞ | N-LaK8/N-SF57 |
| AHACL-12.5-14 | 12.5 | 14.0 | 9.89 | 4.28 | 6.5 | 1.50 | 8.15 | -12.80 | -24.90 | S-FSL5/N-SF57 |
| AHACL-12.5-20 | 12.5 | 20.0 | 16.07 | 4.62 | 5.0 | 1.50 | 13.30 | -20.00 | ∞ | N-LaK8/N-SF57 |
| AHACL-12.5-25 | 12.5 | 25.0 | 21.69 | 4.28 | 4.0 | 1.50 | 16.60 | -26.00 | ∞ | N-LaK8/N-SF57 |
| AHACL-25-30 | 25.0 | 30.0 | 23.21 | 7.11 | 9.0 | 2.50 | 20.00 | -34.80 | ∞ | N-LaK14/N-SF57 |
| AHACL-25-35 | 25.0 | 35.0 | 28.14 | 7.90 | 9.0 | 2.50 | 23.50 | -36.70 | ∞ | N-LaK8/N-SF57 |
| AHACL-25-40 | 25.0 | 40.0 | 33.53 | 7.54 | 9.0 | 2.50 | 24.80 | -37.60 | -135.00 | N-SK14/N-SF57 |
| AHACL-25-50 | 25.0 | 50.0 | 44.12 | 9.75 | 9.0 | 2.50 | 28.50 | -31.00 | -66.00 | S-FSL5/N-SF57 |

オプティカル
ベースオプティカル
アクセサリオプティカル
エレメント単
レン
ズ非
球
面
レ
ン
ズア
ク
ロ
マ
ッ
ク
レ
ン
ズポ
リ
レ
ン
ズシ
リ
ン
ド
リ
カ
ル
レ
ン
ズビ
ー
ム
エ
ク
ス
パ
ン
ダフ
レ
ネ
ル
レ
ン
ズ光
学
用
ミ
ラ
ービ
ー
ム
ス
ワ
ッ
チア
リ
ス
ムホ
ウ
シ
ン
ド
ウ光
学
リ
ラ
タ偏
光
素
子N
D
フ
ィ
ル
タフ
レ
イ
ム
ア
ル
フ
ィ
ル
タ遮
光
板解
像
カ
ラ
ヤ
トカ
ラ
ド
ト
レ
ン
サ感
光
材
料



▶ オプティカルエレメント ▶ アクロマティックレンズ

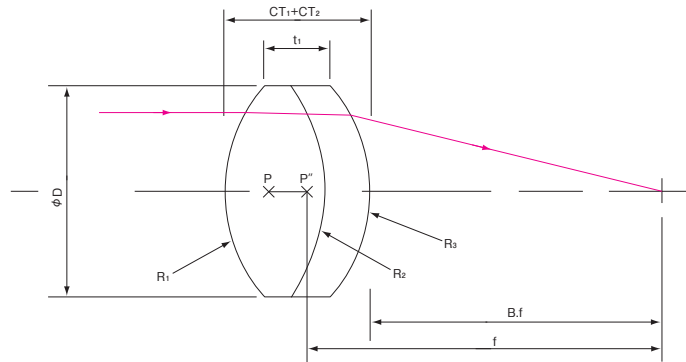
近紫外用アクロマティックレンズ(UACL)



↑ 近紫外用アクロマティックレンズ(UACL)

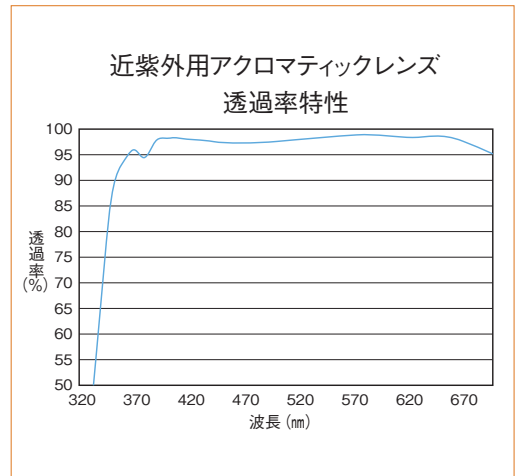
近紫外用アクロマティックレンズは、345～500nm領域を発する多色照明の集光スポットサイズを最小化する目的で製作されました。蛍光アプリケーションへの使用や、水銀アークランプやUV,LED,YAG三倍波レーザーに代表される一般的なUV光源の単純な集光用途に最適です。
360～700nmにおいて90%以上の透過率を実現。334nmでは50%以上の透過率が得られます。

製品の外観図



| | | |
|---------------|------------|------------|
| レンズ外形(mm) | 12.5 | 25.0 |
| 表面品質(キズ-ブツ) | 40-20 | 40-20 |
| 有効径(mm) | 11.5 | 24.0 |
| 外形公差(mm) | +0.0 -0.05 | +0.0 -0.10 |
| 中心厚公差(mm) | ±0.1 | ±0.2 |
| 偏芯公差 | 3'～5' | 3'～5' |
| 面取り(*) (x45°) | Max 0.25mm | Max 0.25mm |

| | |
|--------|--|
| 設計波長 | 405nm |
| 焦点距離公差 | ±2% |
| 反射防止膜 | 可視-紫外用マルチコーティング |
| コバ厚 | 参考値 |
| 面取り(*) | 次の関係が成り立つ時、そのレンズ面は面取り処理されていません [レンズ外形] ≥ [レンズ曲率半径] × 0.85 |



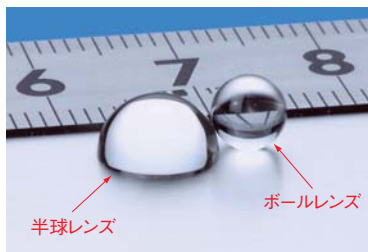
■ 近紫外用アクロマティックレンズ(UACL)

| 製品番号 | D (mm) | f (mm) | B.f (mm) | t 1 (mm) | 中心厚 | | 曲率半径 | | | 材質 |
|--------------|--------|--------|----------|----------|----------|----------|----------|----------|----------|----------|
| | | | | | CT1 (mm) | CT2 (mm) | R 1 (mm) | R 2 (mm) | R 3 (mm) | |
| UACL-12.5-25 | 12.5 | 25.0 | 21.69 | 4.99 | 5.0 | 5.00 | 15.08 | 11.48 | -30.10 | N-FK5/F2 |
| UACL-12.5-30 | 12.5 | 30.0 | 27.40 | 4.40 | 4.0 | 4.00 | 18.66 | 15.60 | -37.78 | N-FK5/F2 |
| UACL-12.5-40 | 12.5 | 40.0 | 37.61 | 4.30 | 3.5 | 3.50 | 24.47 | 19.17 | -50.19 | N-FK5/F2 |
| UACL-12.5-50 | 12.5 | 50.0 | 47.48 | 4.55 | 3.5 | 3.50 | 29.11 | 25.27 | -71.39 | N-FK5/F2 |
| UACL-12.5-60 | 12.5 | 60.0 | 57.57 | 4.71 | 8.0 | 3.50 | 35.42 | 30.20 | -83.63 | N-FK5/F2 |
| UACL-25-50V | 25.0 | 50.0 | 44.97 | 6.54 | 6.5 | 8.00 | 30.03 | 24.15 | -63.90 | N-FK5/F2 |
| UACL-25-60 | 25.0 | 60.0 | 55.84 | 5.75 | 5.5 | 6.50 | 36.25 | 28.67 | -76.58 | N-FK5/F2 |
| UACL-25-75 | 25.0 | 75.0 | 71.45 | 5.44 | 5.0 | 5.50 | 45.50 | 36.34 | -96.60 | N-FK5/F2 |
| UACL-25-100 | 25.0 | 100.0 | 96.68 | 5.60 | 5.0 | 5.00 | 58.81 | 50.72 | -141.71 | N-FK5/F2 |
| UACL-25-125 | 25.0 | 125.0 | 121.74 | 5.99 | 9.0 | 5.00 | 72.95 | 64.21 | -181.98 | N-FK5/F2 |



▶ オプティカルエレメント ▶ ボールレンズ

ボールレンズ (BL)



↑ ボールレンズ (BL)

N-BK7材のボールレンズです。

| | |
|--------------|----------------------------------|
| 材質 | N-BK7 |
| 屈折率nd | 1.517 |
| 真球度 | 1μm (D ≤ 2.5mm) 5μm (D ≥ 3mm) |
| 表面品質 (キズ-ブツ) | 40-20 |
| 反射防止膜 | なし |

■ ボールレンズ (BL)

| 製品番号 | 寸法公差 | 外径D (mm) |
|--------|-------|----------|
| BL-0.3 | ± 3μm | 0.3 |
| BL-0.5 | ± 3μm | 0.5 |
| BL-1 | ± 3μm | 1.0 |
| BL-1.5 | ± 3μm | 1.5 |
| BL-2 | ± 3μm | 2.0 |
| BL-2.5 | ± 3μm | 2.5 |
| BL-3 | ± 5μm | 3.0 |
| BL-4 | ± 5μm | 4.0 |
| BL-5 | ± 5μm | 5.0 |
| BL-6 | ± 5μm | 6.0 |

半球レンズ (HSPL)

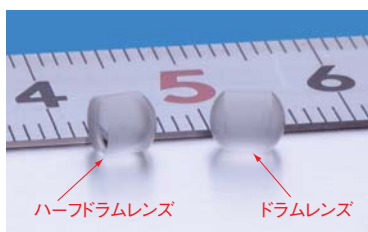
半球レンズは、ボールレンズよりも光ファイバ端面への接合が容易に出来るメリットがあります。ファイバ光通信やエンドスコープ、高NA対物レンズ用SIL (Solid Immersion Lens) 等に最適です。なお半球レンズの焦点距離は、 $D \div 2(n-1)$ により求められます。

| | |
|--------------|-----------------|
| 材質 | N-BK7 (517/642) |
| 中心厚公差 | ± 50μm |
| 表面品質 (キズ-ブツ) | 40-20 |
| 反射防止膜 | なし |

■ 半球レンズ (HSPL)

| 製品番号 | 直径D (mm) | 直径公差 (μm) | 曲率半径D/2 (mm) | 曲率半径公差 (μm) | 中心厚T (mm) |
|---------------|----------|-----------|--------------|-------------|-----------|
| HSPL-0.5-0.25 | 0.5 | +0/-5 | 0.25 | +0/-1.5 | 0.25 |
| HSPL-1-0.5 | 1.0 | +0/-5 | 0.50 | +0/-1.5 | 0.50 |
| HSPL-2-1 | 2.0 | +0/-5 | 1.0 | +0/-1.5 | 1.00 |
| HSPL-3-1.5 | 3.0 | +0/-5 | 1.50 | +0/-1.5 | 1.50 |
| HSPL-4-2 | 4.0 | +0/-5 | 2.00 | +0/-1.5 | 2.00 |
| HSPL-5-2.5 | 5.0 | +0/-5 | 2.50 | +0/-1.5 | 2.50 |
| HSPL-6-3 | 6.0 | +0/-5 | 3.00 | +0/-1.5 | 3.00 |
| HSPL-8-4 | 8.0 | +0/-5 | 4.00 | +0/-1.5 | 4.00 |
| HSPL-10-5 | 10.0 | ± 5 | 5.00 | ± 1.5 | 5.00 |

ドラムレンズ (DRL)



↑ ドラムレンズ (DRL)

ドラムレンズは、ボールレンズと同じ機能を有します。その大きな違いは、ボールレンズが表面全体が研磨面であるのに対し、ドラムレンズは入射・射出面以外の面は砂面で、光軸と平行に加工されている点です。これによりボールレンズよりハンドリングが容易で、金枠への固定も容易になります。また小型・軽量化にも貢献します。ドラムレンズの使用は、光ファイバ通信システムにおける性能の改善にも貢献します。外径全体を入射面として利用することのできる従来のボールレンズに対して、前述の加工により入射開口が制限されているドラムレンズは、近軸光線の光を中心として集光できるため、カップリング効率をより高める効果があります。これにより、ファイバカップリング時の不要なノイズの発生を低減する効果が期待できます。

■ ドラムレンズ (DRL)

| | |
|--------------|-----------------|
| 材質 | N-BK7 (517/642) |
| 直径公差 | +0.0 -50μm |
| 曲率半径公差 | +0.0 -1.5μm |
| 全長公差 | ± 3μm |
| 表面品質 (キズ-ブツ) | 40-20 |

| コートなし 製品番号 | 直径D (mm) | 全長L (mm) | 曲率半径R (mm) |
|---------------|----------|----------|------------|
| | | | |
| DRL-3.2 | 3.2 | 4.0 | 2.00 |
| DRL-5 | 4.0 | 5.0 | 2.50 |

ハーフドラムレンズ (HDRL)

ハーフドラムレンズは、ドラムレンズの片面側を平面に研磨加工した特殊ドラムレンズです。平面加工により、光ファイバ端面への接合が容易に出来るメリットがあります。レンズとしては、中心厚の分厚い平凸レンズのように機能し、平行光入射時にはより低NAで結像します。

| | |
|--------------|-----------------|
| 材質 | N-BK7 (517/642) |
| 直径公差 | +0.0 -50μm |
| 曲率半径公差 | +0.0 -1.5μm |
| 全長公差 | ± 30μm |
| 表面品質 (キズ-ブツ) | 40-20 |

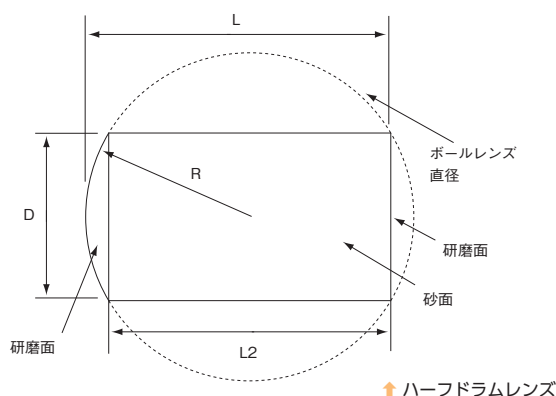
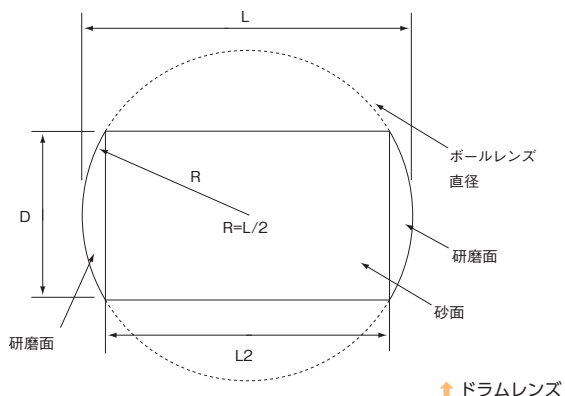
■ ハーフドラムレンズ (HDRL)

| 製品番号 | 直径D (mm) | 曲率半径R (mm) | 全長L (mm) | L2 (mm) |
|----------|----------|------------|----------|---------|
| HDRL-2.4 | 2.4 | 1.50 | 2.40 | 1.8 |
| HDRL-3.2 | 3.2 | 2.00 | 3.20 | 2.4 |
| HDRL-4 | 4.0 | 2.50 | 4.00 | 3.0 |

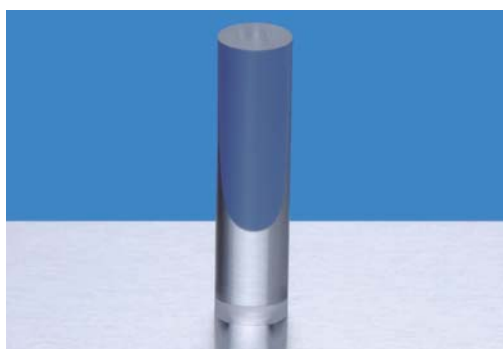


ボールレンズ < オプティカルエレメント <

製品の外観図



ロッドレンズ (RDL&SRDL)



↑ ロッドレンズ (RDL&SRDL)

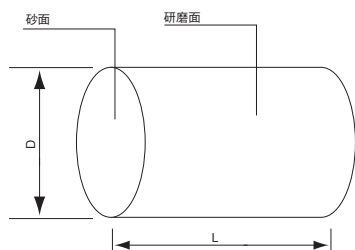
円柱形状のロッドレンズは、シリンダリカルレンズの中でも曲率半径が実質的に最小となるため、焦点距離が一番短くなります(焦点距離の計算方法は、ボールレンズのテクニカルノートの内容と同じになります)。側面部は研磨仕上げ、端面部は砂面仕上げ、なお面取り処理は施されておりません。

| 材質 | N-BK7 (517/642) | 合成石英 (458/677) |
|--------------|-----------------|----------------|
| 直径公差 | +0.0 -30 μm | +0.0 -30 μm |
| 全長公差 | +0.0 -0.1 mm | +0.0 -0.1 mm |
| 表面品質 (キズ・ブツ) | 40-20 | 40-20 |
| 反射防止膜 | なし | なし |

ロッドレンズ (RDL&SRDL)

| N-BK7 | | 合成石英 | | D (mm) | L (mm) |
|-----------|-----------|------|--|--------|--------|
| 製品番号 | 製品番号 | | | | |
| RDL-1-2 | SRDL-1-2 | | | 1.0 | 2.0 |
| RDL-2-4 | - | | | 2.0 | 4.0 |
| RDL-3-6 | - | | | 3.0 | 6.0 |
| RDL-3-10 | SRDL-3-10 | | | 3.0 | 10.0 |
| RDL-4-8 | - | | | 4.0 | 8.0 |
| - | SRDL-5-10 | | | 5.0 | 10.0 |
| RDL-5-15 | SRDL-5-15 | | | 5.0 | 15.0 |
| RDL-5-20 | SRDL-5-20 | | | 5.0 | 20.0 |
| RDL-10-20 | - | | | 10.0 | 20.0 |

製品の外観図



オプティカル
ベース

オプティカル
アクセサリ

オプティカル
エレメント

単レンズ

非球面レンズ

アパロミチック
レンズ

ボールレンズ

シリンダリカル
レンズ

ビーム
エキスパンダー

フレネルレンズ

光学用ミラー

ビーム
スプリッター

プリズム

紫外インデュー

光学フィルタ

偏光素子

NDフィルタ

スペイミアル
フィルタ

遮光板
画像チャート

イメージセンサ

感光材料



▶ オプティカルエレメント ▶ シリンドリカルレンズ

高性能シリンドリカルレンズ (SPCXC)

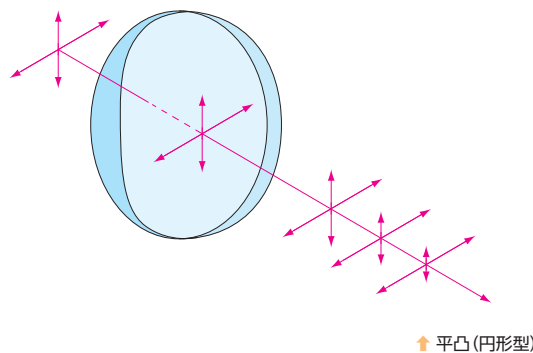
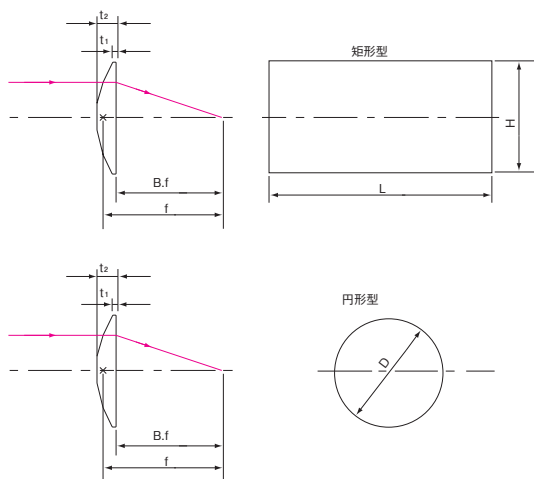


↑ 高性能シリンドリカルレンズ (SPCXC)

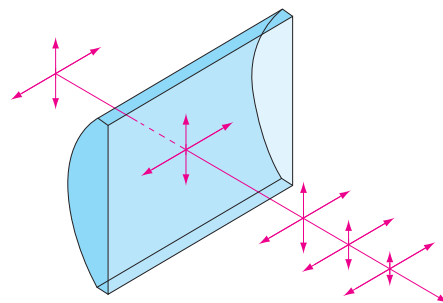
厳しい規格と製造法により製造され、コンデンサ用途に限らず、イメージング用途にも広くお勧めできるシリンドリカルレンズです。イメージング用途に対する市場ニーズにお応えするため、コートなしのレンズ(レンズ一面当たりの反射率約4%)に加え、2種類の標準反射防止膜(シングル or マルチコート)のついたレンズをご用意しました。レンズ形状は平凸型のみが選べます。

| | |
|-------------|--|
| 材質 | N-BK7 (517/642) |
| 外形公差 | +0.0 -0.2mm |
| 焦点距離公差 | ± 3% |
| 中心厚公差 | ± 0.1mm |
| 母線公差 | ± 0.1mm |
| 平面とコバ面の直角度 | ± 15' |
| 表面品質(キズ・ブツ) | 60-40 |
| 反射防止膜 | なし、MgF ₂ コーティング or 可視-近赤外用マルチコーティング |
| コバ厚 | 参考値 |

製品の外観図



↑ 平凸(円形型)



↑ 平凸(矩形型)

■ 高性能シリンドリカルレンズ (SPCXC)

| コートなし 製品番号 | MgF ₂ コーティング 製品番号 | 可視-近赤外用マルチコーティング 製品番号 | D (mm) or H × L (mm) | f (mm) | B.f (mm) | t 1 (mm) | t 2 (mm) | R (mm) |
|---------------|---------------------------------|--------------------------|-------------------------|--------|----------|----------|----------|--------|
| SPCXC-5-8 | SPCXC-5-8M | - | φ 5.0 | 8.0 | 5.72 | 2.12 | 3.00 | 4.13 |
| SPCXC-5-30 | SPCXC-5-30M | SPCXC-5-30VN | φ 5.0 | 30.0 | 28.02 | 2.80 | 3.00 | 15.50 |
| SPCXC-5-50 | SPCXC-5-50M | SPCXC-5-50VN | φ 5.0 | 50.0 | 49.34 | 0.88 | 1.00 | 25.80 |
| SPCXC-S5-8 | SPCXC-S5-8M | - | 5.0 × 10.0 | 8.0 | 5.72 | 2.12 | 3.00 | 4.13 |
| SPCXC-S5-20 | SPCXC-S5-20M | SPCXC-S5-20VN | 5.0 × 10.0 | 20.0 | 19.34 | 0.69 | 1.00 | 10.32 |
| SPCXC-S5-30 | SPCXC-S5-30M | SPCXC-S5-30VN | 5.0 × 10.0 | 30.0 | 28.02 | 2.80 | 3.00 | 15.50 |
| SPCXC-S5-50 | SPCXC-S5-50M | SPCXC-S5-50VN | 5.0 × 10.0 | 50.0 | 49.34 | 0.88 | 1.00 | 25.80 |
| SPCXC-10-15 | SPCXC-10-15M | - | φ 10.0 | 15.0 | 12.82 | 1.70 | 3.3 | 7.75 |
| SPCXC-10-20 | SPCXC-10-20M | SPCXC-10-20VN | φ 10.0 | 20.0 | 18.03 | 1.71 | 3.0 | 10.34 |
| SPCXC-10-30 | SPCXC-10-30M | SPCXC-10-30VN | φ 10.0 | 30.0 | 28.67 | 1.17 | 2.0 | 15.50 |
| SPCXC-10-50 | SPCXC-10-50M | SPCXC-10-50VN | φ 10.0 | 50.0 | 48.68 | 1.51 | 2.0 | 25.84 |
| SPCXC-10-75 | SPCXC-10-75M | SPCXC-10-75VN | φ 10.0 | 75.0 | 73.68 | 1.68 | 2.0 | 38.76 |
| SPCXC-S10-15 | SPCXC-S10-15M | - | 10.0 × 20.0 | 15.0 | 13.22 | 1.20 | 3.0 | 7.75 |
| SPCXC-S10-75 | SPCXC-S10-75M | SPCXC-S10-75VN | 10.0 × 20.0 | 75.0 | 73.72 | 1.67 | 2.0 | 38.72 |
| SPCXC-S10-100 | SPCXC-S10-100M | SPCXC-S10-100VN | 10.0 × 20.0 | 100.0 | 97.92 | 2.76 | 3.0 | 51.63 |

- オプティカル
ベース
- オプティカル
アクセサリ
- オプティカル
エレメント
- 単レンズ
- 非球面レンズ
- アパロメタリック
レンズ
- ボールレンズ
- シリンドリカル
レンズ
- ビーム
エキスパンダ
- フネルレンズ
- 光學用ミラー
- ビーム
スプリタ
- プリズム
- 光學用インフラ
紅外線レンズ
- 光ファイバ
- 偏光素子
- NDフィルタ
- フレイシタル
フィルタ
- 遠光板
画像チャート
- カメラ
センサー
- 感光材料



シリンダリカルレンズ ◀ オプティカルエレメント ▶

平凸シリンダリカルレンズ (PCXC)



↑ 平凸シリンダリカルレンズ (PCXC)

抜群のコストパフォーマンスを備えた標準的性能のシリンダリカルレンズです。レーザーラインジェネレータ等のコンデンサ用途にお勧めします。当社ではコートなしのレンズ(レンズ一面当たりの反射率約4%)に加え、可視域用広帯域反射防止膜(MgF₂コーティング)のついたレンズをご用意しました。

| | |
|-------------|-------------------------------|
| 材質 | N-BK7 (517/642) |
| 外形公差 | +0.0 -0.2mm |
| 焦点距離公差 | ±3% |
| 中心厚公差 | ±0.1mm |
| 表面品質(キズ・ブツ) | 60-40 |
| 反射防止膜 | なし or MgF ₂ コーティング |
| コバ厚 | 参考値 |

■ 平凸シリンダリカルレンズ (PCXC)

| コートなし 製品番号 | MgF ₂ コーティング 製品番号 | D (mm) or H × L (mm) | f (mm) | B.f (mm) | t 1 (mm) | t 2 (mm) | R (mm) |
|----------------|---------------------------------|-------------------------|--------|----------|----------|----------|--------|
| PCXC-12.5-12.5 | PCXC-12.5-12.5M | φ 12.5 | 12.5 | 7.57 | 2.72 | 7.48 | 6.48 |
| PCXC-12.5-25 | PCXC-12.5-25M | φ 12.5 | 25.0 | 23.09 | 1.29 | 2.90 | 12.96 |
| PCXC-12.5-50 | PCXC-12.5-50M | φ 12.5 | 50.0 | 48.75 | 1.13 | 1.89 | 25.93 |
| PCXC-12.5-75 | PCXC-12.5-75M | φ 12.5 | 75.0 | 73.68 | 1.49 | 2.00 | 38.76 |
| PCXC-12.5-100 | PCXC-12.5-100M | φ 12.5 | 100.0 | 98.68 | 1.62 | 2.00 | 51.68 |
| PCXC-25-25 | PCXC-25-25M | φ 25.0 | 25.0 | 17.74 | 1.49 | 11.03 | 12.96 |
| PCXC-25-50 | — | φ 25.0 | 50.0 | 47.20 | 1.03 | 4.24 | 25.93 |
| PCXC-25-75 | — | φ 25.0 | 75.0 | 72.89 | 1.00 | 3.06 | 38.89 |
| PCXC-25-100 | — | φ 25.0 | 100.0 | 97.98 | 1.63 | 3.16 | 51.85 |
| PCXC-25-125 | — | φ 25.0 | 125.0 | 123.02 | 1.78 | 3.00 | 64.60 |
| PCXC-25-150 | PCXC-25-150M | φ 25.0 | 150.0 | 147.70 | 2.49 | 3.50 | 77.78 |
| PCXC-S25-25 | PCXC-S25-25M | 25.0 × 50.0 | 25.0 | 17.74 | 1.49 | 11.03 | 12.96 |
| PCXC-S25-50 | PCXC-S25-50M | 25.0 × 50.0 | 50.0 | 47.20 | 1.03 | 4.24 | 25.93 |
| PCXC-S25-75 | PCXC-S25-75M | 25.0 × 50.0 | 75.0 | 72.89 | 1.00 | 3.06 | 38.89 |
| PCXC-S25-100 | PCXC-S25-100M | 25.0 × 50.0 | 100.0 | 97.98 | 1.63 | 3.16 | 51.85 |
| PCXC-S25-150 | PCXC-S25-150M | 25.0 × 50.0 | 150.0 | 147.70 | 2.49 | 3.50 | 77.78 |
| PCXC-S50-75 | PCXC-S50-75M | 50.0 × 25.0 | 75.0 | 68.07 | 1.43 | 10.53 | 38.89 |
| PCXC-S50-100 | PCXC-S50-100M | 50.0 × 25.0 | 100.0 | 94.93 | 1.28 | 7.70 | 51.85 |
| PCXC-S50-150 | PCXC-S50-150M | 50.0 × 25.0 | 150.0 | 146.51 | 1.17 | 5.30 | 77.78 |

オプティカル
ベース

オプティカル
アクセサリ

オプティカル
エレメント

単
レ
ン
ズ

非
球
面
レ
ン
ズ

ア
ソ
メ
ン
ツ

シ
リ
ン
ダ
リ
カ
ル
レ
ン
ズ

ボ
ル
レ
ン
ズ

シ
リ
ン
ダ
リ
カ
ル
レ
ン
ズ

ビ
ー
ム
エ
レ
メ
ン
ツ

フ
ネ
ル
レ
ン
ズ

光
学
用
ミ
ラ
ー

ビ
ー
ム
ス
リ
ツ
タ

ア
リ
ス
ム

光
学
用
ミ
ラ
ー

光
学
用
ミ
ラ
ー

備
考
事
項

N
D
フ
ィ
ル
タ

フ
ィ
ル
タ

フ
ィ
ル
タ

フ
ィ
ル
タ

フ
ィ
ル
タ

フ
ィ
ル
タ

フ
ィ
ル
タ

フ
ィ
ル
タ

フ
ィ
ル
タ

フ
ィ
ル
タ

フ
ィ
ル
タ

フ
ィ
ル
タ



▶ 光学要素 ▶ シリンドリカルレンズ

平凹シリンドリカルレンズ(PCVC)

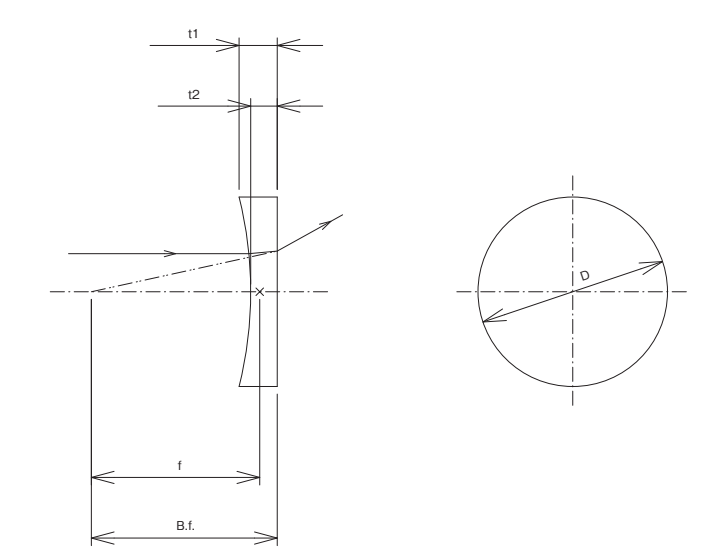


↑ 平凹シリンドリカルレンズ(PCVC)

負の焦点距離を持つ平凹シリンドリカルレンズは、コリメートされたレーザー光をライン状に変換するのに共通して用いられます。可視域用広帯域反射防止膜(MgF₂コーティング)のついたレンズをご用意しました。

| | |
|-------------|-------------------------------|
| 材質 | N-BK7(517/642) |
| 外形公差 | +0.0 -0.2mm |
| 焦点距離公差 | ± 3% |
| 中心厚公差 | ± 0.1mm |
| 表面品質(キズ-ブツ) | 60-40 |
| 反射防止膜 | なし or MgF ₂ コーティング |
| コバ厚 | 参考値 |

製品の外観図



■ 平凹シリンドリカルレンズ(PCVC)

| コートなし 製品番号 | MgF ₂ コーティング 製品番号 | D (mm) or H × L (mm) | f (mm) | B.f (mm) | t 1 (mm) | t 2 (mm) | R (mm) |
|----------------|---------------------------------|-------------------------|---------|----------|----------|----------|--------|
| | | | | | | | |
| PCVC-6.25-12.5 | PCVC-6.25-12.5M | φ 6.25 | -12.50 | -13.16 | 1.80 | 1.00 | -6.48 |
| PCVC-6.25-25 | PCVC-6.25-25M | φ 6.25 | -25.00 | -26.31 | 2.38 | 2.00 | -12.92 |
| PCVC-6.25-50 | PCVC-6.25-50M | φ 6.25 | -50.00 | -51.32 | 2.19 | 2.00 | -25.84 |
| PCVC-12.5-12.5 | PCVC-12.5-12.5M | φ 12.5 | -12.50 | -13.82 | 6.83 | 2.00 | -6.46 |
| PCVC-12.5-25 | PCVC-12.5-25M | φ 12.5 | -25.00 | -26.32 | 3.61 | 2.00 | -12.92 |
| PCVC-12.5-50 | PCVC-12.5-50M | φ 12.5 | -50.00 | -51.32 | 2.77 | 2.00 | -25.84 |
| PCVC-12.5-100 | PCVC-12.5-100M | φ 12.5 | -100.00 | -101.32 | 2.38 | 2.00 | -51.68 |
| PCVC-25-25 | - | φ 25.0 | -25.00 | -26.97 | 12.53 | 3.00 | -12.96 |
| PCVC-25-50 | - | φ 25.0 | -50.00 | -51.97 | 6.21 | 3.00 | -25.93 |
| PCVC-25-75 | PCVC-25-75M | φ 25.0 | -75.00 | -77.31 | 5.57 | 3.50 | -38.76 |
| PCVC-25-100 | - | φ 25.0 | -100.00 | -102.31 | 5.03 | 3.50 | -51.68 |

光学要素

光学要素

光学要素

単レンズ

非球面レンズ

アサリ

ボールレンズ

シリンドリカル

エキシマ

フレイム

光学用ミラー

スプリング

プリズム

紫外線

光ファイバー

偏光素子

NDフィルター

フレイム

紫外線

カメラ

カメラ

カメラ

カメラ



ビームエキスパンダ ◀ オプティカルエレメント ▶

ビームエキスパンダ (清原光学製)



↑ LBE-10



↑ LBE-25



↑ LBE-50

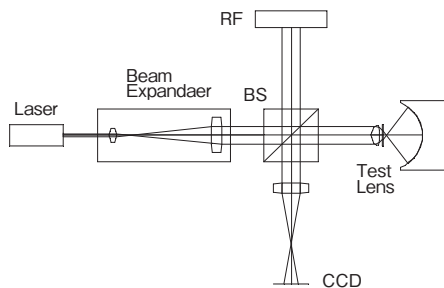
レーザービームを拡大しコリメートすることが出来ます。また、ビームの広がり角を拡大倍率の逆数分小さくします。干渉計などのレーザー測定に使用できます。

遠方にレーザー光を照射するときビームの広がり角を調整する事が可能です。また、集光レンズと組み合わせてなど、生のビームより小さいビーム径で集光させる事が可能です。

光学系はガリレオタイプおよびケプラータイプで、各倍率の製品があります。

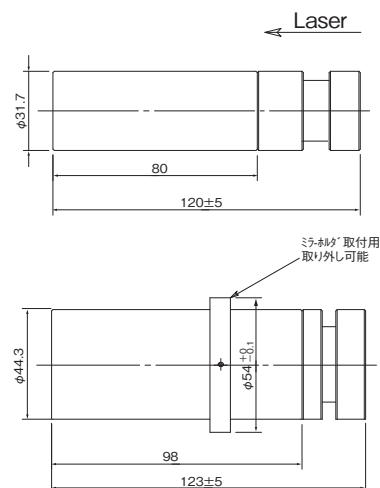


(写真は LBE-10)

トワイマン・グリーン型干渉計
概略図

ビームエキスパンダ使用例

製品の外観図



■ ビームエキスパンダ

| 製品番号 | 対応波長 (nm) | 筒外形 (mm) | 全長 (mm) | 倍率 | 透過波面精度 | タイプ | 入射開口径 (mm) | 最大出射有効径 (mm) |
|-----------------|--------------|----------|---------|------|--------|-----|------------|--------------|
| LBE-05-266 | 266 | φ 31.8 | 110 | × 5 | λ / 4 | G | φ 2 | φ 20 |
| LBE-10-266 | | φ 31.8 | 118 | × 10 | λ / 4 | G | φ 2 | φ 20 |
| LBE-20-266 | | φ 44.5 | 160 | × 20 | λ / 2 | G | φ 2 | φ 30 |
| LBE-30-266 | | φ 60 | 300 | × 30 | λ / 2 | G | φ 1.5 | φ 50 |
| LBE-05-325355 | 325 355 | φ 31.8 | 110 | × 5 | λ / 4 | G | φ 2 | φ 20 |
| LBE-10-325355 | | φ 31.8 | 118 | × 10 | λ / 4 | G | φ 2 | φ 20 |
| LBE-20-325355 | | φ 44.5 | 160 | × 20 | λ / 2 | G | φ 2 | φ 30 |
| LBE-30-325355 | | φ 60 | 300 | × 30 | λ / 2 | G | φ 1.5 | φ 50 |
| LBE-055-5326328 | 532 632.8 | φ 15 | 50 | × 5 | λ / 4 | G | φ 2 | φ 8 |
| LBE-05-5326328 | | φ 31.8 | 110 | × 5 | λ / 10 | G | φ 2 | φ 20 |
| LBE-08-5326328 | | φ 31.8 | 115 | × 8 | λ / 10 | G | φ 2 | φ 20 |
| LBE-10-5326328 | | φ 31.8 | 118 | × 10 | λ / 10 | G | φ 2 | φ 20 |
| LBE-15-5326328 | | φ 36 | 135 | × 15 | λ / 8 | G | φ 2 | φ 25 |
| LBE-20-5326328 | | φ 44.5 | 157 | × 20 | λ / 4 | G | φ 2 | φ 30 |
| LBE-25-5326328 | | φ 44.5 | 120 | × 25 | λ / 2 | K | φ 2 | φ 30 |
| LBE-50-5326328 | | φ 60 | 300 | × 50 | λ / 4 | K | φ 1.5 | φ 50 |
| LBE-05-1064 | 1064 | φ 31.8 | 115 | × 5 | λ / 10 | G | φ 2 | φ 20 |
| LBE-08-1064 | | φ 31.8 | 120 | × 8 | λ / 10 | G | φ 2 | φ 20 |
| LBE-10-1064 | | φ 31.8 | 125 | × 10 | λ / 10 | G | φ 2 | φ 20 |
| LBE-20-1064 | | φ 44.5 | 157 | × 20 | λ / 4 | G | φ 2 | φ 30 |
| LBE-30-1064 | | φ 60 | 300 | × 30 | λ / 4 | G | φ 1.5 | φ 50 |

※透過波面精度は632.8nm干渉計で計測した値の波長換算値(入射ビーム径φ1mm)。

※ご希望の波長・倍率で特注品も製作可能です。

※タイプ G:ガリレオタイプ K:ケプラータイプ の光学系の略。

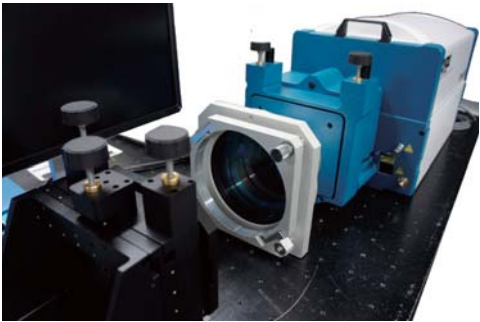
※倍率は入射したレーザー光の拡大率で、入射径・最大出射有効径によるものではありません。

※入射径、最大出射有効径は金枠による機械的制限で、倍率によるものではありません。



▶ オプティカルエレメント ▶ ビームエキスパンダ

干渉計用ビームエキスパンダー／ビームレデューサー (清原光学製)



↑ 干渉計用ビームエキスパンダー 干渉計への装着使用例

フィゾー干渉計のφ100mmビームをφ150mm、φ200mm、φ300mmに拡大する干渉計用ビームエキスパンダーです。また、ビームレデューサーはφ100mmのビームをφ33mmに圧縮します。
 BE-150は主要メーカー(Zygo、4DTechnology、MahrESDI等)のフィゾー干渉計のアクセサリとして互換性があり、そのまま6インチ用T.F(透過型平面板)、T.S(透過型球面原器)が利用できます。
 ご希望の波長での製造、コーティング対応も可能です。

特長 Sales Point

- 既存の干渉計の設備をそのままアップグレード。
- 平面測定、球面測定の外形最大値を引き上げ。
- コンパクトかつ軽量設計なので、光学定盤など測定環境のレイアウトも自由に設定可能。
- 水平方向だけでなく、垂直方向への設置も可能。
- PZTなどの各種設備も装着可能。
- 平面原器(TF)、球面原器(TS)の対応も可能。
- より大口径もご相談に応じます。

■ 干渉計用ビームエキスパンダー

| 製品番号 | 価格 | 入射ビーム径 | 出射ビーム径 | 透過波面精度 | マウント方式 | 原器保持機構 |
|--------|-------|--------|--------|--------|------------|-------------|
| BE-150 | 別途御見積 | φ150mm | φ150mm | λ/2 | バヨネット・マウント | ディップ・ティルト機構 |
| BE-200 | | | φ200mm | | | |
| BE-300 | | | φ300mm | | | |

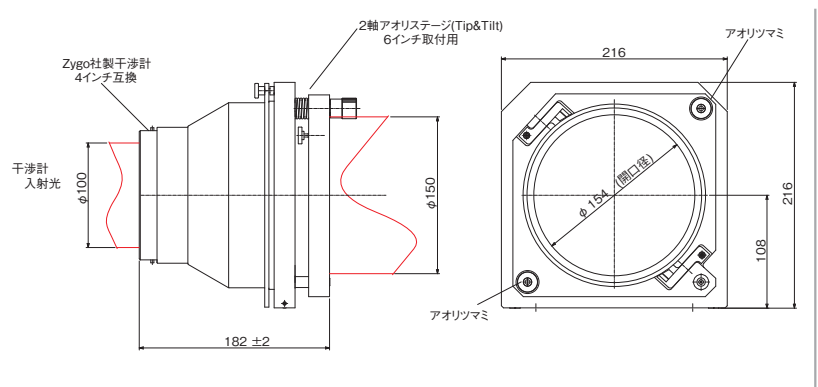
■ 干渉計用ビームレデューサー

| 製品番号 | 価格 | 入射ビーム径 | 出射ビーム径 | 透過波面精度 | マウント方式 | 原器保持機構 |
|-------|-------|--------|--------|--------|------------|-------------|
| BR-33 | 別途御見積 | φ100mm | φ33mm | λ/2 | バヨネット・マウント | ディップ・ティルト機構 |

※透過波面精度は632.8nm干渉計で計測した値。
 ※BE-150は主要メーカー(Zygo、4DTechnology、MahrESDI等)のフィゾー干渉計のアクセサリとして互換性があり、そのまま装着できます。
 ※価格と納期はお問い合わせください。



↑ BE-150 ビームエキスパンダ



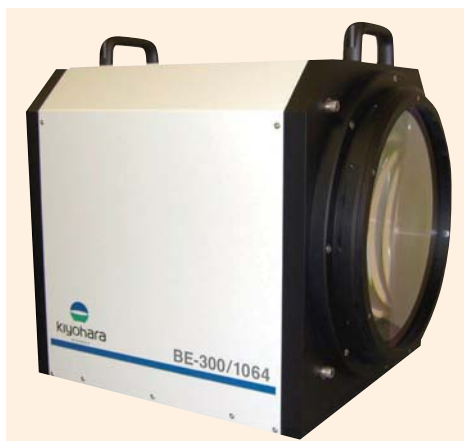
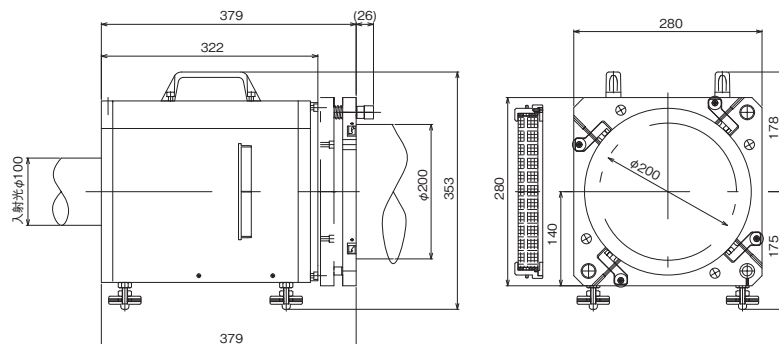


ビームエキスパンダ ◀ オプティカルエレメント ▶

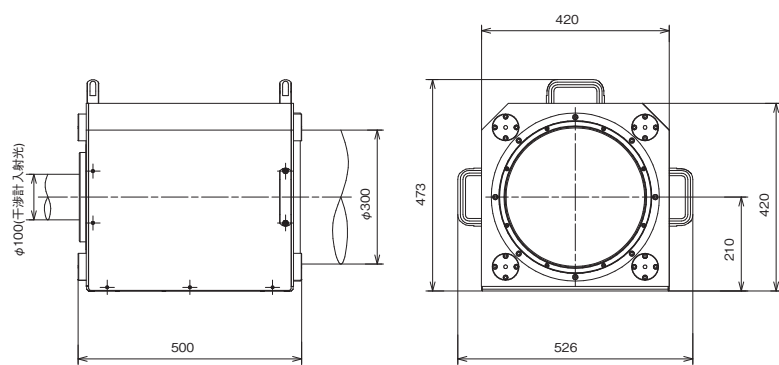
干渉計用ビームエキスパンダ (清原光学製)



↑ BE-200 ビームエキスパンダ



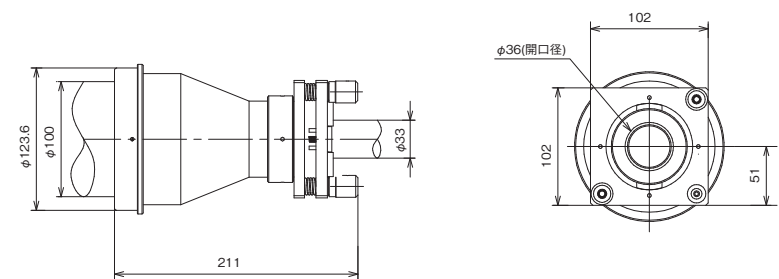
↑ BE-300 ビームエキスパンダ



◀ 干渉計用ビームレデューサー



↑ BR33 ビームレデューサー



オプティカル
ベース

オプティカル
アクセサリ

オプティカル
エレメント

単レンズ

非球面レンズ

アパロネックス
レンズ

ポルレンズ

シンドロカル
レンズ

ビーム
エキスパンダ

コンベックス
レンズ

光學用ミラー

ビーム
スリット

プリズム

ビーム
スリット

プリズム

ビーム
スリット

ビーム
スリット

ビーム
スリット

ビーム
スリット

ビーム
スリット

ビーム
スリット

ビーム
スリット

ビーム
スリット

ビーム
スリット

ビーム
スリット

ビーム
スリット

ビーム
スリット

ビーム
スリット

ビーム
スリット

ビーム
スリット



▶ オプティカルエレメント ▶ フレネルレンズ

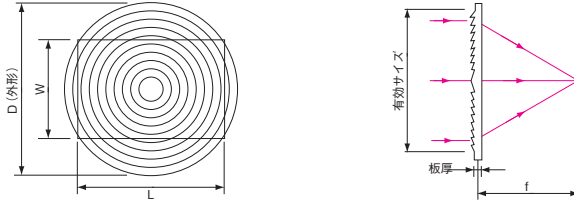
平凸フレネルレンズ、平凹フレネルレンズ、非球面フレネルレンズ、赤外用フレネルレンズ



フレネルレンズは、薄く平らなアクリル樹脂に、階段状かつ同心円状に鋸波型の溝を密に施したものです。各々の溝が小さな屈折面(プリズム面)として働くことにより、全体としては一枚の大きなレンズと同じ機能を果たします。ある種のフレネルレンズは拡大鏡としても利用されますが、眼に対するストレスは球面レンズよりも大きくなります。同一焦点距離の場合、板厚の薄いフレネルレンズの光線透過率は、ガラス製のレンズよりも通常高いため、太陽光の集光用途には特に利用されます。またオーバーヘッドプロジェクタ(OHP)の拡大投影用レンズとしても広く利用されています。

適切なフレネルレンズを選択するには、そのサイズや焦点距離も重要なファクタですが、レンズにより得られる集光効率や像の品質等も考慮に入れる必要があります。一般に溝のピッチが少ないほど得られる正立像(虚像)の品質が高くなるため、拡大鏡等のイメージング用途に適します。一方、溝のピッチが多くなるほど集光効率が高くなるため、この場合はコンデンサ用途に適します。

一般にフレネルレンズを使用する際は、溝のある面を共役点の長い方に向けてご使用ください。



| | |
|--------|--------------------|
| 材質 | アクリル (nd = 1.49) |
| 外形公差 | ± 1.5mm (代表値) |
| 焦点距離公差 | ± 5% |
| 板厚公差 | ± 40% |
| 透過率 | 92% (@ 400-1100nm) |
| 使用上限温度 | 80℃ |

■ 平凸フレネルレンズ(PCXF)

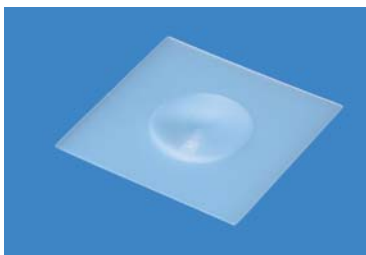
| 製品番号 | 外形D (mm) | f (mm) | 有効サイズ (mm) | 板厚 (mm) | 溝ピッチ (本/mm) |
|---------------|-----------|--------|------------|---------|-------------|
| PCXF-S58-38 | 58 × 58 | 38 | φ 50 | 1.5 | 5 |
| PCXF-S77-77 | 77 × 77 | 77 | φ 63 | 1.5 | 5 |
| PCXF-S77-91 | 77 × 77 | 91 | φ 63 | 1.5 | 5 |
| PCXF-S77-100 | 77 × 77 | 100 | φ 63 | 1.5 | 5 |
| PCXF-S77-200 | 77 × 77 | 200 | φ 63 | 1.5 | 1 |
| PCXF-S125-70 | 125 × 125 | 70 | φ 101 | 1.5 | 4 |
| PCXF-S127-127 | 127 × 127 | 127 | φ 101 | 1.5 | 5 |
| PCXF-S170-76 | 170 × 170 | 76 | φ 152 | 1.5 | 4 |
| PCXF-S170-152 | 170 × 170 | 152 | φ 152 | 1.5 | 5 |
| PCXF-S170-254 | 170 × 170 | 254 | φ 152 | 1.5 | 4 |
| PCXF-S280-178 | 280 × 280 | 178 | 267 × 267 | 2.3 | 2 |
| PCXF-S280-210 | 280 × 280 | 210 | 267 × 267 | 2.3 | 2 |
| PCXF-S280-235 | 280 × 280 | 235 | 267 × 267 | 2.3 | 2 |
| PCXF-S280-610 | 280 × 280 | 610 | 267 × 267 | 2.3 | 8 |
| PCXF-S315-581 | φ 315 | 581 | φ 305 | 2.8 | 1 |
| PCXF-S355-610 | φ 355 | 610 | φ 327 | 2.8 | 8 |

■ 平凹フレネルレンズ(PCVF)

| 製品番号 | 外形D (mm) | f (mm) | 有効サイズ (mm) | 板厚 (mm) | 溝ピッチ (本/mm) |
|--------------|----------|--------|------------|---------|-------------|
| PCVF-S51-22 | 51 × 51 | -22 | φ 33 | 1.5 | 8 |
| PCVF-470-457 | φ 470 | -457 | φ 457 | 2.8 | 5.6 |

■ 非球面フレネルレンズ(AFL)

| 製品番号 | 外形D (mm) | f (mm) | 有効サイズ (mm) | 板厚 (mm) | 溝ピッチ (本/mm) |
|------------|----------|--------|------------|---------|-------------|
| AFL-S25-10 | 25 × 25 | 10 | φ 12.7 | 1.5 | 9.8 |
| AFL-S38-15 | 38 × 38 | 15 | φ 25 | 1.5 | 8 |
| AFL-S38-25 | 38 × 38 | 25 | φ 25 | 1.5 | 4 |
| AFL-S51-22 | 51 × 51 | 22 | φ 33 | 1.5 | 8 |
| AFL-S51-25 | 51 × 51 | 25 | φ 33 | 1.5 | 8 |
| AFL-S58-32 | 58 × 58 | 32 | φ 50 | 1.5 | 5 |
| AFL-S64-51 | 64 × 64 | 51 | φ 50 | 1.5 | 4 |



↑ 赤外用フレネルレンズ(NFL)

| | | | |
|--------|------------------------------|----------------|---------------|
| 屈折率 | 1.53 (@d線) | 1.54 (@8-14μm) | 1.48 (@15μm~) |
| テンシル係数 | 60-180 × 10 ³ PSI | | |
| ショアD硬さ | 60-70 | | |
| 熱膨張係数 | 11-13 × 10 ⁻⁵ /℃ | | |
| 使用上限温度 | 100℃ | | |
| 耐候性 | 極強 | | |
| 耐紫外性 | 強 | | |
| 耐酸性 | 強酸化物に弱 | | |
| 耐アルカリ性 | 強 | | |
| 耐有機性 | 強 (@ ≤ 60℃) | | |

赤外線波長帯で高い透過率をもった白色フレネルレンズです。ポリエチレン系樹脂をベースに成型されます。この製品の特長として、8 ~ 14 μmにおける吸収ロスが、他のIR透過樹脂材料に比べて特に少ないこと、レンズの厚さが非常に薄くかつ均一なこと、開口が大きく、熱膨張係数が小さいことが挙げられます。一般にフレネルレンズを使用する時は、溝のある面を共役点の長い方に向けて使用します。なお本製品をF1.0を超えた状態で使用する場合は、フレネルパターンを構成する各プリズム面と空気境界面において、戻り反射が少なからず発生します。更にF0.5を超えると、その量は全反射現象により無視できなくなります。

■ 赤外用フレネルレンズ(NFL)

| 製品番号 | 外形D (mm) | f (mm) | 有効サイズ (mm) | 板厚 (mm) | 溝ピッチ (本/mm) |
|-----------------|---------------|--------|------------|---------|-------------|
| NFL-S25.4-9.4 | 25.4 × 25.4 | 9.4 | φ 12.7 | 0.38 | 10 |
| NFL-S38.1-14.2 | 38.1 × 38.1 | 14.2 | φ 25.4 | 0.38 | 8 |
| NFL-S50.8-20.1 | 50.8 × 50.8 | 20.1 | φ 33.0 | 0.38 | 8 |
| NFL-S38.1-23.4 | 38.1 × 38.1 | 23.4 | φ 25.4 | 0.38 | 4 |
| NFL-S58.4-30.5 | 58.4 × 58.4 | 30.5 | φ 50.8 | 0.38 | 5 |
| NFL-S76.2-55.9 | 76.2 × 76.2 | 55.9 | φ 63.5 | 0.38 | 5 |
| NFL-S76.2-185.4 | 76.2 × 76.2 | 185.4 | φ 66.0 | 0.38 | 1 |
| NFL-S127-66 | 127.0 × 127.0 | 66 | φ 101.6 | 0.38 | 4 |
| NFL-S170.2-71.1 | 170.2 × 170.2 | 71.1 | φ 152.4 | 0.38 | 4 |



光学用ミラー ◀ オプティカルエレメント ▶

デュアルバンドND:YAGレーザーミラー (YAMR)



↑ ND:YAGレーザーミラー (YAMR)

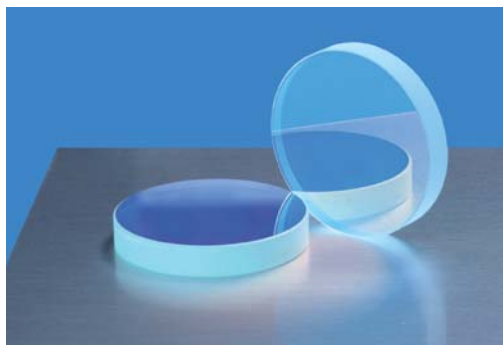
反射膜に誘電体多層膜を採用したレーザー用高反射ミラーです。デュアルバンドタイプのミラーは、1064 & 532nm用と1064 & 635nm-670nm用の2種類が選べます。前者は、Nd:YAGレーザーの基本波と二倍波の両方を反射したい用途に、対する後者は、同レーザーの基本波とアライメント用赤色レーザーを反射したい用途に効果的です。なお基板の裏面側は砂面仕上げです。基板には熱膨張係数の低い合成石英ガラスを使用しています。そのため、周囲温度の変化が激しい場所にもより安心して使用することができます。

| | |
|-------------|--|
| 材質(熱膨張係数) | 合成石英(0.55 × 10 ⁻⁶ /°C) |
| 設計入射角 | 45° |
| 外形公差 | +0.0 -0.2mm |
| 板厚 | 6.0 ± 0.2mm (φ 12.5mm & φ 25.0mm) 10.0 ± 0.2mm (φ 50mm) |
| 有効径 | 外形 × 0.9 |
| 基板面精度 | 1/10 λ (@ 632.8nm) |
| 表面品質(キズ-ブツ) | 10-5 |
| 平行度 | < 3' |
| 基板裏面 | 砂面 |

■ デュアルバンドNd:YAG用レーザーミラー

| 設計波長 | 1064 & 532nm | 1064 & 635-670nm |
|--------|----------------------------------|----------------------------------|
| 反射特性 | R>99% (@設計波長) | R>99% (@設計波長) |
| | R>98% (@1020-1110nm & 510-560nm) | R>98% (@1020-1110nm & 600-700nm) |
| レーザー耐力 | >20J/cm ² (20nsパルス) | >20J/cm ² (20nsパルス) |
| 外形(mm) | 入射角=45° | 入射角=45° |
| | 製品番号 | 製品番号 |
| φ 12.5 | YAMR-532W-12 | YAMR-635W-12 |
| φ 25.0 | YAMR-532W-25 | YAMR-635W-25 |
| φ 50.0 | YAMR-532W-50 | YAMR-635W-50 |

広帯域レーザーミラー (LMR)



↑ 広帯域レーザーミラー (LMR)

誘電体多層膜、あるいは銀コートを反射膜に採用したレーザー用高反射平面ミラーです。広波長帯域に対して98-99%以上の高反射率を実現します。広波長帯域レーザーミラーは設計入射角0-45°の範囲内で有効に機能するようにデザインされており、所定の波長域に対して偏光依存性は殆どありません(反射特性が入射光の偏光状態に影響を受けません)。300-550nmの紫外域に対してデザインされた紫外域タイプ、400-700nm用の可視域タイプ、700-900nm用の赤外域タイプ、また450nm-12 μmの超光帯域において高反射率を実現する銀コートタイプの4種類をご用意しました。基板表面に蒸着される薄膜は、紫外域、可視域、赤外域タイプが誘電体多層膜、一方の銀コートは、ミラーに使用される金属膜の中では得られる反射率が最も高い薄膜です。ただし膜自体の破損しきい値がさほど高くなく、膜の酸化による反射特性の劣化もしやすいため、取り扱いには特に注意が必要です。

| | |
|-------------|---|
| 材質(熱膨張係数) | バイレックス®7740(3.2 × 10 ⁻⁶ /°C) |
| 設計入射角 | 0-45° |
| 外形公差 | +0.0 -0.2mm (φ 12.7mm) |
| | +0.0 -0.25mm (φ 25.4mm) |
| 板厚公差 | ± 0.1mm (φ 12.7mm) |
| | ± 0.3mm (φ 25.4mm) |
| 有効径 | 外形 × 0.8 |
| 基板面精度 | 1/10 λ (@ 632.8nm) |
| 表面品質(キズ-ブツ) | 15-5 |
| 基板裏面 | 砂面 |

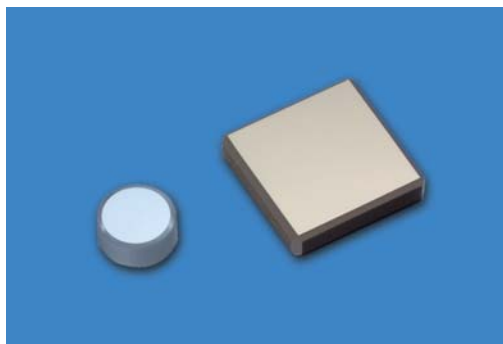
■ 広帯域レーザーミラー(LMR)

| タイプ | 紫外域コート | 可視域コート | 赤外域コート | 銀コート |
|--------|-------------------------------|-------------------------------|-------------------------------|--------------------------------|
| 反射特性 | R>99% (@300 ~ 550nm) | R>99% (@400 ~ 700nm) | R>99% (@700 ~ 900nm) | R>98% (@450 ~ 12 μm) |
| レーザー耐力 | 500kW/cm ² (@CW) | 500kW/cm ² (@CW) | 500kW/cm ² (@CW) | 30kW/cm ² (@CW) |
| | 10J/cm ² (10nsパルス) | 10J/cm ² (10nsパルス) | 10J/cm ² (10nsパルス) | 0.5J/cm ² (10nsパルス) |
| 外形(mm) | 製品番号 | 製品番号 | 製品番号 | 製品番号 |
| φ 12.7 | LMR-300-12.7 | LMR-400-12.7 | LMR-700-12.7 | - |
| φ 25.4 | LMR-300-25.4 | LMR-400-25.4 | LMR-700-25.4 | LMR-450-25.4 |



▶ オプティカルエレメント ▶ 光学用ミラー

1/10 λ 平面ミラー (SMR)



↑ 1/10 λ 平面ミラー (SMR)

精密合成石英基板の採用により、熱膨張係数が低いながらも、耐久性と耐摩擦性に優れています。増反射膜は、反射強化アルミコートと金コートの2種類から選べます。反射強化アルミコートは可視から近赤外でのアプリケーションに、金コートは近赤外から遠赤外まで高反射率が得られます。

| | |
|-------------|------------------------------------|
| 材質(熱膨張係数) | 合成石英 (0.55 × 10 ⁻⁶ /°C) |
| 外形公差 | +0.0 -0.20mm |
| 板厚公差 | ± 0.20mm |
| 有効径 | 外形 × 0.9 |
| 基板面精度 | 1/10 λ (@632.8nm) |
| 表面品質(キズ・ブツ) | 20-10 |
| 平行度 | < 30" |
| 端面の仕上げ | 砂面(面取り幅 Max0.25mm × 45°) |
| 裏面の仕上げ | 鏡面 |

■ 1/10 λ 平面ミラー (SMR)

| 反射強化アルミコート 製品番号 | 金コート 製品番号 | 外形 (mm) | 板厚 (mm) | 材質 |
|--------------------|--------------|-------------|------------|------|
| SMR-5EA | SMR-5PG | φ 5.0 | 2.00 | 合成石英 |
| SMR-S5EA | SMR-S5PG | 5.0 × 5.0 | 2.00 | |
| SMR-10EA | SMR-10PG | φ 10.0 | 2.00 | |
| SMR-S10EA | SMR-S10PG | 10.0 × 10.0 | 2.00 | |
| SMR-15EA | SMR-15PG | φ 15.0 | 3.00 | |
| SMR-S15EA | SMR-S15PG | 15.0 × 15.0 | 3.00 | |
| SMR-20EA | SMR-20PG | φ 20.0 | 3.00 | |
| SMR-S20EA | SMR-S20PG | 20.0 × 20.0 | 3.00 | |
| SMR-25EA | SMR-25PG | φ 25.0 | 4.00 | |
| SMR-S25EA | SMR-S25PG | 25.0 × 25.0 | 4.00 | |
| SMR-40EA | SMR-40PG | φ 40.0 | 5.00 | |
| SMR-S40EA | SMR-S40PG | 40.0 × 40.0 | 5.00 | |
| SMR-50EA | SMR-50PG | φ 50.0 | 5.00 | |
| - | SMR-S50PG | 50.0 × 50.0 | 5.00 | |

オプティカル
ベース

オプティカル
アクセサリ

オプティカル
エレメント

単レンズ

非球面レンズ

アポロミミック
レンズ

ポールのレンズ

シリンドリカル
レンズ

ビーム
エキスパンダ

フーネルレンズ

光学用ミラー

スプリング
フィルム

プリズム

半導体インテグ
レーション

光学フィルター

偏光要素

NDフィルター

フレイシャル
フィルター

遅延板
偏光チャート

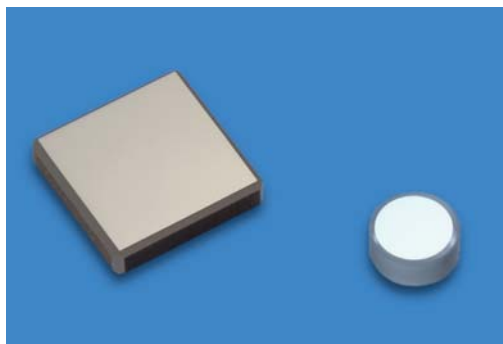
カメラ
レンズ

感光材料



光学用ミラー ◀ オプティカルエレメント ▶

1/4 λ 平面ミラー (HMR)



↑ 1/4 λ 平面ミラー (HMR)

1/4 λ の面精度を持った高精度平面ミラーです。基板には熱膨張係数の低いパイレックス®ガラスのファインアニール品を使用しています。金属膜のコーティングは全3種類をご用意しました。

| | |
|-------------|---------------------------------------|
| 材質(熱膨張係数) | パイレックス®7740(3.2×10 ⁻⁶ /°C) |
| 外形公差 | ±0.25mm |
| 板厚公差 | ±0.25mm |
| 有効径 | 外形×0.85 |
| 基板面精度 | 1/4 λ (@632.8nm) |
| 表面品質(キズ-ブツ) | 60-40 |
| 面取り | Max 0.75mm×45° |
| 裏面の仕上げ | 砂面 |

■ 1/4 λ 平面ミラー (HMR)

| 反射強化アルミコート 製品番号 | UV反射強化アルミコート 製品番号 | 金コート 製品番号 | 外形 (mm) | 板厚 (mm) | 材質 |
|--------------------|----------------------|--------------|-------------|------------|--------|
| HMR-5EA | HMR-5UA | HMR-5PG | φ 5.0 | 2.00 | パイレックス |
| HMR-S5EA | HMR-S5UA | — | 5.0×5.0 | 2.00 | |
| HMR-10EA | — | HMR-10PG | φ 10.0 | 2.00 | |
| — | — | HMR-S10PG | 10.0×10.0 | 2.00 | |
| HMR-12.5EA | — | HMR-12.5PG | φ 12.5 | 2.00 | |
| HMR-S12.5EA | HMR-S12.5UA | HMR-S12.5PG | 12.5×12.5 | 2.00 | |
| HMR-15EA | HMR-15UA | HMR-15PG | φ 15 | 2.00 | |
| HMR-S15EA | HMR-S15UA | HMR-S15PG | 15.0×15.0 | 2.00 | |
| HMR-20EA | HMR-20UA | HMR-20PG | φ 20.0 | 3.00 | |
| — | — | HMR-S20PG | 20.0×20.0 | 2.00 | |
| HMR-S21EA | — | HMR-S21PG | 21.0×30.0 | 5.00 | |
| HMR-S22EA | — | HMR-S22PG | 22.0×22.0 | 5.00 | |
| — | HMR-25UA | HMR-25PG | φ 25.0 | 3.00 | |
| — | HMR-S25UA | HMR-S25PG | 25.0×25.0 | 6.00 | |
| — | — | HMR-S35PG | 25.0×35.0 | 5.00 | |
| HMR-30EA | HMR-30UA | HMR-30PG | φ 30.0 | 3.00 | |
| HMR-S30EA | HMR-S30UA | HMR-S30PG | 30.0×30.0 | 5.00 | |
| HMR-40EA | HMR-40UA | HMR-40PG | φ 40.0 | 4.00 | |
| HMR-S40EA | HMR-S40UA | HMR-S40PG | 40.0×40.0 | 5.00 | |
| HMR-50EA | HMR-50UA | HMR-50PG | φ 50.0 | 4.00 | |
| HMR-S50EA | — | HMR-S50PG | 50.0×50.0 | 10.00 | |
| — | — | HMR-S1PG | φ 51.0 | 13.00 | |
| HMR-S75EA | — | HMR-S75PG | 75.0×75.0 | 12.00 | |
| HMR-S100EA | HMR-S100UA | HMR-S100PG | 100.0×100.0 | 15.00 | |

オプティカル
ベースオプティカル
アクセサリオプティカル
エレメント単
レンズ非
球
面
レンズア
サ
ロ
ミ
ツ
ツ
レンズポ
ル
レンズシ
リ
ン
ド
リ
カ
ル
レンズビ
ーム
エ
キ
ス
パ
ン
ドフ
レ
ン
ル
レンズ光
学
用
ミ
ラービ
ーム
ス
リ
ツ
タア
リ
ズ
ムホ
ウ
シ
ン
ド
ウ光
学
フ
ィ
ル
タ偏
光
板N
D
フ
ィ
ル
タフ
レ
イ
ム
フ
ィ
ル
タ遮
光
板解
像
カ
タ
チレ
セ
ン
サ感
光
材
料



▶ オプティカルエレメント ▶ 光学用ミラー

トロイダルミラー

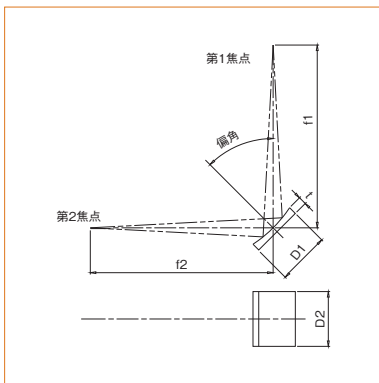


ミラー面が円環面(トロイダル面)で、2つの異なる曲率を持つミラーです。第1焦点から出た光が第2焦点に集光できます。レンズ、ミラー、レンズの3つの光学部品が1つになった機能を持ちます。トロイダル面の反射だけによるため、波長の影響を受けず、色収差は発生しません。

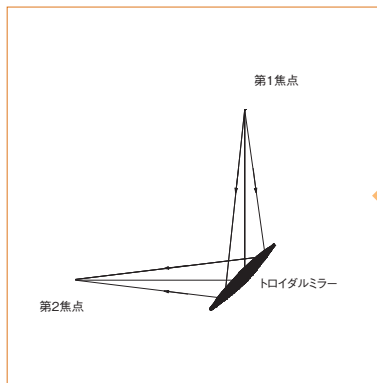
| | |
|--------|-----------------------|
| 材質 | テンパックスフロート |
| コーティング | Al + MgF ₂ |
| 焦点距離公差 | ± 2% |
| 外形公差 | ± 0.2mm |

球面レンズ光学系は、色収差が発生しますが、トロイダルミラーの場合は、反射光学系なので、色収差はゼロで、紫外線、可視光、赤外光も同一の集光点に集光します。

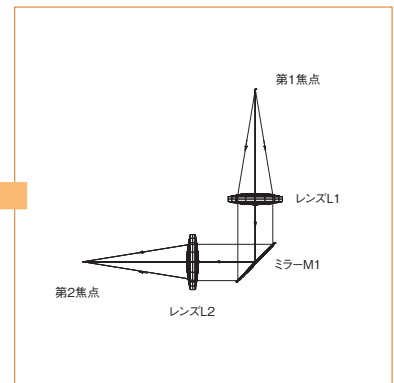
↑ トロイダルミラー



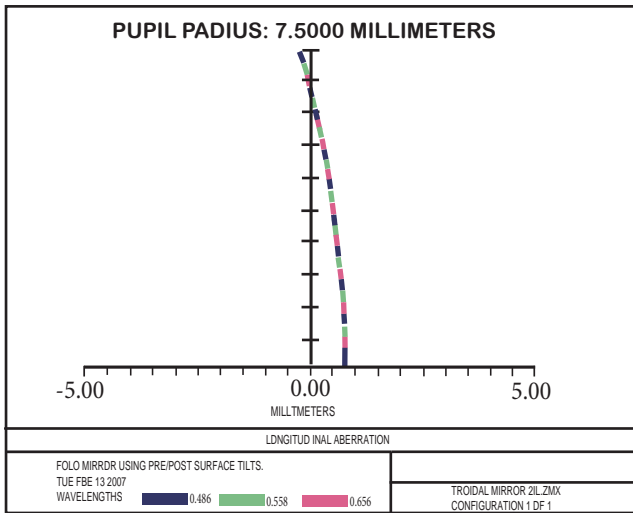
寸法図



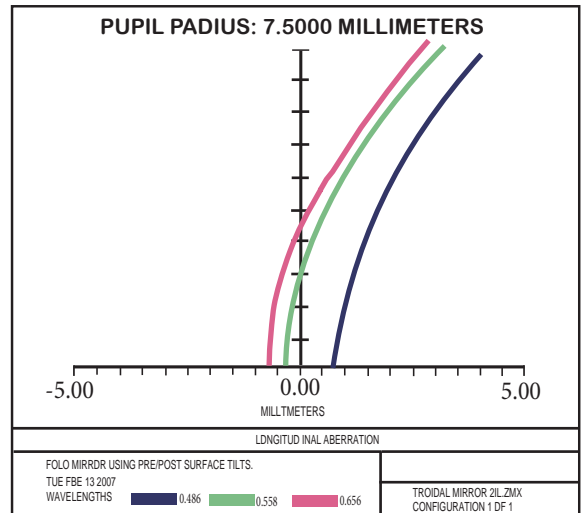
トロイダル光学系



球面レンズ光学系



トロイダルミラーの色収差図



球面レンズの色収差図

● トロイダルミラー

| 製品番号 | 製品名 | 価格 | 外形寸法 D1 × D2 (mm) | 焦点距離 f1 (mm) | 焦点距離 f2 (mm) | 厚み t (mm) | 偏角 (°) |
|--------------|----------|----------|-------------------|--------------|--------------|-----------|--------|
| CMT-4055-100 | トロイダルミラー | ¥316,000 | 40 × 55 | 100 | 100 | 15 | 45 |
| CMT-4055-300 | トロイダルミラー | ¥304,000 | 40 × 55 | 300 | 300 | 10 | 45 |
| CMT-5070-100 | トロイダルミラー | ¥344,000 | 50 × 70 | 100 | 100 | 20 | 45 |
| CMT-5070-300 | トロイダルミラー | ¥330,000 | 50 × 70 | 300 | 300 | 12 | 45 |

※標準品としては、焦点距離 1 L1:焦点距離 2 L2が 1:1 ですが、別途ご指定の比率の物も承ります。また、偏角が 45° でない物も承ります。

オプティカル
ベース

オプティカル
アクセサリ

オプティカル
エレメント

単レンズ

非球面レンズ

アパロメック
レンズ

ボールレンズ

シリンダリカル
レンズ

ビーム
エキスパンダ

フレネルレンズ

光面ミラー

スプリング

プリズム

半導体レーザー

光ファイバ

偏光素子

NDフィルター

フレイッシュ
カメラ

顕微鏡

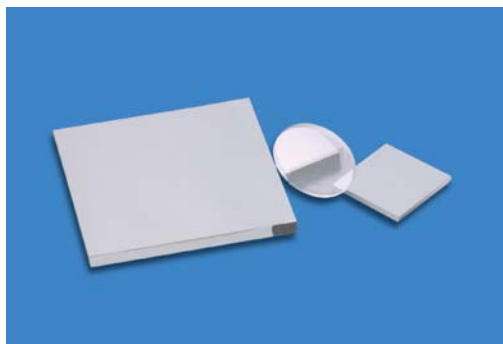
カメラ

感光材料



光学用ミラー ◀ オプティカルユニット ▶

ホットミラー (HOMR) & コールドミラー (COMR)

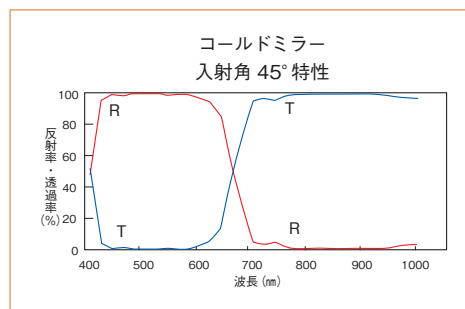
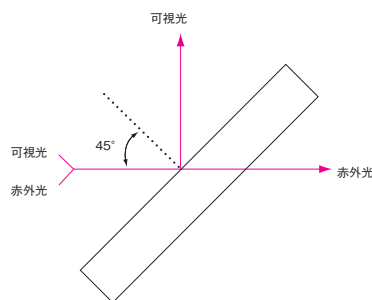
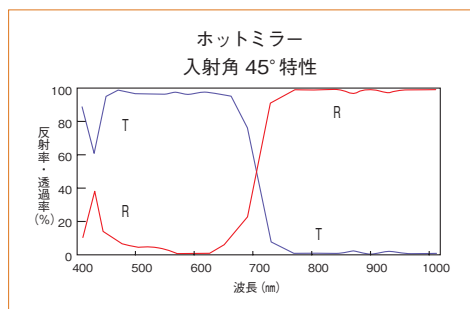
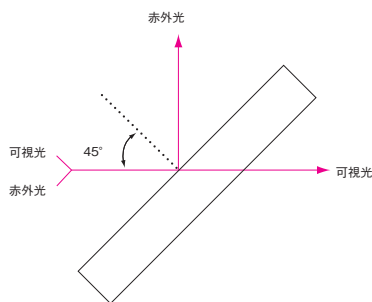


↑ ホットミラー (HOMR) & コールドミラー (COMR)

ホットミラーは、主に投影器や照明装置など、赤外線による温度上昇が懸念される場合に使用します。

コールドミラーは冷光(可視光)を反射し、熱光(赤外光)を透過する機能を持った誘電体多層膜ミラーです。可視光の90%を反射し、1100nm前後まで赤外光を80%以上透過します。基板には耐熱性に優れたポロフロート™(耐熱ガラス)を使用。板厚3.3mmのガラス基板により、耐久性も向上します。なお本製品には反射防止膜は施されていません。高出力照明に使用する場合は、強制空冷装置との併用をお勧めします。

| | |
|-------------|---------------------------|
| 材質(熱膨張係数) | ポロフロート™ |
| 外形公差 | ±0.25mm(丸型) ±0.5mm(角型) |
| 板厚公差 | ±0.2mm |
| 有効径 | 外形×0.85 |
| 基板面精度 | 4-6 λ / 25.4mm |
| 表面品質(キズ・ブツ) | 80-50 |
| 使用温度 | -45 ~ +230°C |



■ ホットミラー (HOMR) & コールドミラー (COMR)

| ホットミラー 製品番号 | コールドミラー 製品番号 | 外形 (mm) | 板厚 (mm) |
|----------------|-----------------|-------------|------------|
| HOMR-12.5 | COMR-12.5 | φ 12.5 | 1.1 |
| HOMR-S20 | COMR-S20 | 20.0 × 20.0 | 1.1 |
| HOMR-25 | COMR-25 | φ 25.0 | 3.3 |
| HOMR-S25 | COMR-S25 | 25.0 × 25.0 | 3.3 |
| HOMR-S35 | COMR-S35 | 35.0 × 35.0 | 3.3 |
| HOMR-50 | COMR-50 | φ 50.0 | 3.3 |
| HOMR-S50 | COMR-S50 | 50.0 × 50.0 | 3.3 |
| HOMR-S101 | COMR-S101 | 101 × 127 | 3.3 |

オプティカル
ベース

オプティカル
アクセサリ

オプティカル
エレメント

単レンズ

非球面
レンズ

アパロ
レンズ

ポル
レンズ

シンド
レンズ

ビーム
エキス
パン

フレ
レンズ

光学用
ミラー

ビーム
スリッ
タ

プリ
ズム

紫外
イン
ド

光
フィル
タ

偏光
板

ND
フィル
タ

フ
イル
タ

遮
光
シ
ート

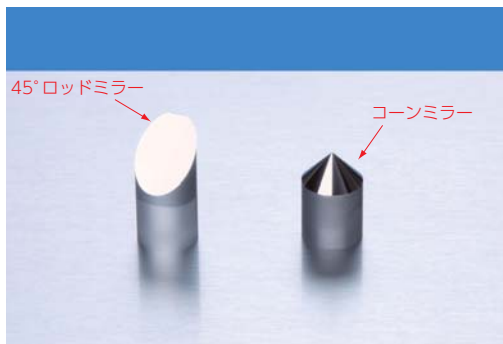
カ
ン
セ
ン
サ

感
光
材
料



▶ 光学用ミラー ▶ 45° ロッドミラー (RDMR) & コーンミラー (CNMR)

45° ロッドミラー (RDMR) & コーンミラー (CNMR)

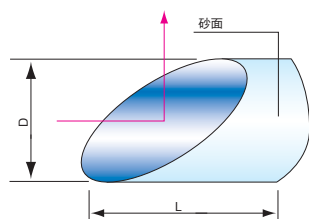


↑ 45° ロッドミラー (RDMR) & コーンミラー (CNMR)

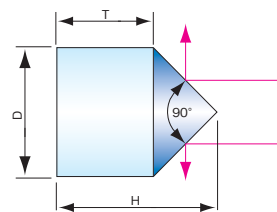
45° ロッドミラーは、ロッドレンズの一方の端面を45°に切断研磨し、その面に金属膜を蒸着した小型ミラーです。楕円型平面ミラーと同じように、金属膜の面が楕円形状になっているため、正面開口は円形になります。小型ながら光路を90°曲げる働きがあり、内視鏡や小型光学系用のミラーとして最適です。なお金属膜面と反対側の端面、および側面部は砂面仕上げです。
 円錐形状部に金属膜を施したコーンミラーは、360°全方向への照明や画像処理用途に広く利用されます。なお円錐面と反対側の断面は鏡面仕上げ(外周部は面取り仕上げ)、側面部は砂面仕上げです。

| | |
|--------------|--|
| 材質 (熱膨張係数) | N-BK7 (517/642) |
| 外形公差 | +0.0 -0.03mm (45° ロッドミラー) +0.0 -0.05mm (コーンミラー) |
| 全長公差 | ± 0.10mm |
| 角度公差 | 45° ± 10' (45° ロッドミラー) 90° ± 6' (コーンミラー) |
| 表面品質 (キズ・ブツ) | 40-20 |

製品の外観図



↑ 45° ロッドミラー



↑ コーンミラー

■ 45° ロッドミラー (RDMR)

| アルミコート 製品番号 | 直径 D (mm) | 全長 L (mm) |
|----------------|--------------|--------------|
| RDMR-1-A | 1.0 | 2.0 |
| RDMR-2-A | 2.0 | 4.0 |
| RDMR-3-A | 3.0 | 6.0 |
| RDMR-4-A | 4.0 | 8.0 |
| RDMR-5-A | 5.0 | 10.0 |
| RDMR-6-A | 6.0 | 12.0 |
| RDMR-10-A | 10.0 | 15.0 |
| RDMR-12-A | 12.0 | 20.0 |
| RDMR-15-A | 15.0 | 30.0 |

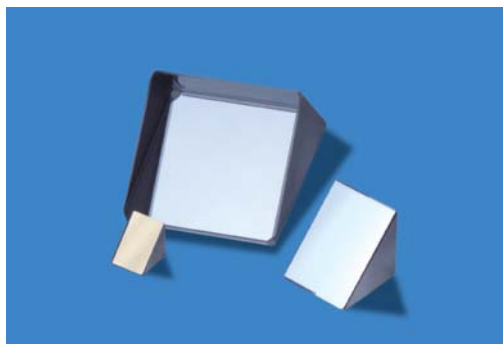
■ コーンミラー (CNMR)

| アルミコート 製品番号 | 直径 D (mm) | 全長 H (mm) | ベース高 T (mm) |
|----------------|--------------|--------------|----------------|
| CNMR-2A | 2.0 | 3.0 | 2.0 |
| CNMR-3A | 3.0 | 4.5 | 3.0 |
| CNMR-5A | 5.0 | 7.5 | 5.0 |
| CNMR-10A | 10.0 | 15.0 | 10.0 |



光学用ミラー ◀ オプティカルエレメント ▶

直角プリズムミラー (RAMR)

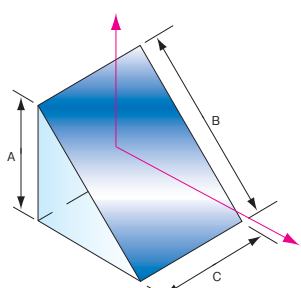


↑ 直角プリズムミラー (RAMR)

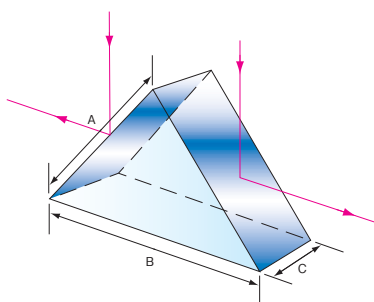
直角プリズムの斜面、あるいは直角を構成する二面に金属膜を施したプリズム型ミラーです。プリズムミラーは直角プリズム同様、光路を90°偏角する用途に用いられますが、光がガラス基板内に入射することなく、金属膜表面で全反射します。よって反射効率はガラスの透光性能に影響を受けません。また平面ミラーと比べても、金属膜面の45°設置が容易にできるというメリットがあります。特に斜面コートタイプのプリズムミラーは、反射面の正面開口が正方形になります。金属膜は反射強化アルミコーティングと金コーティングをご用意しました。直角構成面二面に金属膜を施した直角構成面コートタイプのプリズムミラーは、各々の面が独立して90°偏角する機能があります。またプリズムの斜面側から光を入射することにより、180°偏角プリズムとして使用することも可能です。

| | |
|-------------|--------------------------|
| 材質(熱膨張係数) | N-BK7 (517/642) |
| 外形公差 | ±0.1mm |
| 角度公差 | ±2' |
| 基板面精度 | 1/8 λまたはλ/4 (A=C 30mm以上) |
| 表面品質(キズ-ブツ) | 40-20 |
| 面取り | Max 0.3mm (A ≤ 50mm) |
| | Max 0.5mm (A=75.0mm) |

製品の外観図



↑ 斜面コートタイプ



↑ 直角構成面コートタイプ

■ 直角プリズムミラー (RAMR)

| 反射強化アルミコート | 金コート | A=C (mm) | B (mm) |
|-------------|-------------|-------------|-----------|
| 斜面コートタイプ | | | |
| 製品番号 | 製品番号 | | |
| RAMR-3EA | - | 3.0 | 4.2 |
| RAMR-5EA | RAMR-5PG | 5.0 | 7.1 |
| RAMR-6.25EA | RAMR-6.25PG | 6.25 | 8.8 |
| RAMR-10EA | RAMR-10PG | 10.0 | 14.1 |
| RAMR-12.5EA | RAMR-12.5PG | 12.5 | 17.7 |
| RAMR-15EA | RAMR-15PG | 15.0 | 21.2 |
| RAMR-20EA | RAMR-20PG | 20.0 | 28.3 |
| RAMR-25EA | RAMR-25PG | 25.0 | 35.4 |
| RAMR-30EA | RAMR-30PG | 30.0 | 42.4 |
| RAMR-35EA | RAMR-35PG | 35.0 | 49.5 |
| RAMR-40EA | - | 40.0 | 56.6 |
| RAMR-50EA | RAMR-50PG | 50.0 | 70.7 |
| RAMR-75EA | RAMR-75PG | 75.0 | 106.1 |

| 反射強化アルミコート | 金コート | A=C (mm) | B (mm) |
|-------------|------------|-------------|-----------|
| 直角構成面コートタイプ | | | |
| 製品番号 | 製品番号 | | |
| - | RAMR-5RPG | 5.0 | 7.1 |
| - | RAMR-10RPG | 10.0 | 14.1 |
| RAMR-15REA | RAMR-15RPG | 15.0 | 21.2 |
| RAMR-20REA | RAMR-20RPG | 20.0 | 28.3 |
| RAMR-25REA | RAMR-25RPG | 25.0 | 35.4 |
| RAMR-50REA | RAMR-50RPG | 50.0 | 70.7 |
| RAMR-75REA | RAMR-75RPG | 75.0 | 106.1 |

オプティカル
ベースオプティカル
アクセサリオプティカル
エレメント

単レンズ

非球面レンズ

アパロネツツ
レンズ

ポルレンズ

シンドロカル
レンズビーム
エキスパンダ

フレネルレンズ

光学用ミラー

ビーム
スリッパ

プリズム

紫外インドウ

光ファイバ

偏光素子

NDフィルタ

スペースアル

遮光板
解像力チャート

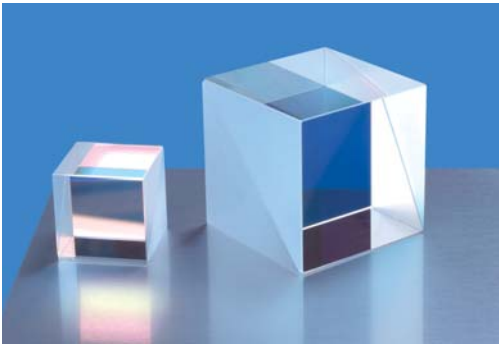
イメージセンサ

感光材料



▶ オプティカルエレメント ▶ ビームスプリッタ

レーザー用キューブ型偏光ビームスプリッタ (LCBS)



↑ レーザー用キューブ型偏光ビームスプリッタ (LCBS)

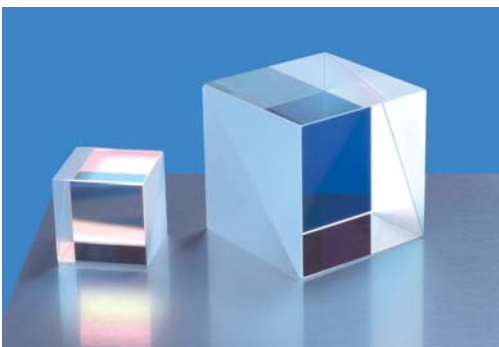
| | |
|---------------|--------------------------|
| 材質 | N-BK7 (517/642) |
| 設計波長 | 下記に記載 |
| 外形公差 | ± 0.1mm |
| 有効径 | 外形×0.9 |
| 基板面精度 | 1/8 λ |
| 表面品質 (キズ・ブツ) | 40-20 |
| ビーム偏角精度 | ± 3' |
| 消光比 | Tp/Ts > 1000 : 1 (@設計波長) |
| 面取り | Max 0.3mm × 45° |
| 透過効率 | Tp > 95% (@設計波長) |
| 反射効率 | Rs > 99.5% (@設計波長) |
| 反射防止膜 (一面当たり) | R < 0.25% (@設計波長) |

キューブ型ビームスプリッタを構成する直角プリズムに高精度のものを使用し、精密なレーザー用偏光分離素子としてデザインしました。He-Neレーザーや半導体レーザーの主要波長である632.8nm、780nm、850nm、およびYAGレーザーの主要波長である532nmと1064nmに最適化した偏光ビームスプリッタをご用意しました。(YAG用は、低出力レーザーに限定してご使用ください)。どの製品も入射面と出射面の四面全てにVコート(反射防止膜)が施されています。このコートにより、ゴースト像の発生を最小限に抑え、透過効率を最大にします。

■ レーザー用キューブ型偏光ビームスプリッタ (LCBS)

| キューブ寸法 (mm) | 488nm | 532nm | 632.8nm | 780nm | 850nm | 980nm | 1064nm |
|-------------|---------------|---------------|-------------|---------------|---------------|---------------|----------------|
| 5.0 | LCBS-5-488 | LCBS-5-532 | - | LCBS-5-780 | LCBS-5-850 | LCBS-5-980 | - |
| 10.0 | LCBS-10-488 | LCBS-10-532 | LCBS-10-632 | LCBS-10-780 | LCBS-10-850 | LCBS-10-980 | LCBS-10-1064 |
| 12.5 | LCBS-12.5-488 | LCBS-12.5-532 | - | LCBS-12.5-780 | LCBS-12.5-850 | LCBS-12.5-980 | LCBS-12.5-1064 |
| 15.0 | LCBS-15-488 | LCBS-15-532 | LCBS-15-632 | LCBS-15-780 | LCBS-15-850 | LCBS-15-980 | LCBS-15-1064 |
| 20.0 | LCBS-20-488 | LCBS-20-532 | LCBS-20-632 | LCBS-20-780 | - | LCBS-20-980 | LCBS-20-1064 |
| 25.0 | LCBS-25-488 | LCBS-25-532 | LCBS-25-632 | LCBS-25-780 | LCBS-25-850 | LCBS-25-980 | LCBS-25-1064 |
| 35.0 | - | LCBS-35-532 | LCBS-35-632 | LCBS-35-780 | - | LCBS-35-980 | - |
| 50.0 | LCBS-50-488 | LCBS-50-532 | LCBS-50-632 | LCBS-50-780 | LCBS-50-850 | LCBS-50-980 | LCBS-50-1064 |

広帯域キューブ型偏光ビームスプリッタ (PCBS)



↑ 広帯域キューブ型偏光ビームスプリッタ (PCBS)

| | |
|---------------|---|
| 材質 | N-SF11 (785/258) |
| 設計波長 | 420-680nm (可視域タイプ) 700-1100nm (近赤外タイプ) |
| 外形公差 | +0.0 -0.1mm |
| 有効径 | 外形×0.9 |
| 基板面精度 | 1/8 λ |
| 表面品質 (キズ・ブツ) | 40-20 |
| ビーム偏角精度 | ± 3' |
| 消光比 | Tp/Ts > 500 : 1 (@設計波長帯) |
| 膜自身の透過効率 | Tp > 90% (@設計波長帯) |
| 膜自身の反射効率 | Rs > 99% (@設計波長帯) |
| 反射防止膜 (一面当たり) | R < 0.5% (@設計波長帯) |

本製品は下記に示した設計波長帯であれば、どの波長でも500:1以上の消光比が得られます。設計波長帯は、420-680nmの可視域デザインと700-1100nmの近赤外デザインの2種類が選べます。どの製品も入射面と出射面の四面全てにマルチARコート(反射防止膜)が施されています。このコートにより、ゴースト像の発生を最小限に抑え、透過効率を最大にします。

なお近赤外タイプのB/Sは、使用しているガラス材自体の持つ内部透過特性により、設計波長短波長側では無視できない吸収があります。

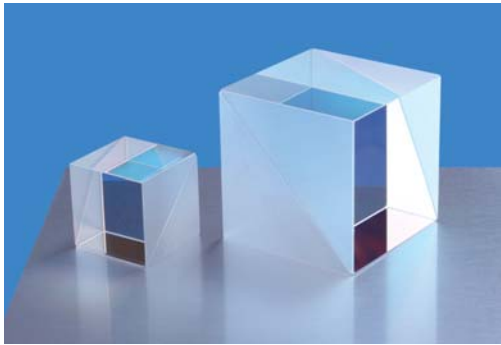
■ 広帯域キューブ型偏光ビームスプリッタ (PCBS)

| 可視域 420-680nm | 近赤外域 700-1100nm | キューブ寸法 (mm) |
|---------------|-----------------|-------------|
| 製品番号 | 製品番号 | |
| PCBS-5V | PCBS-5N | 5.0 |
| PCBS-10V | PCBS-10N | 10.0 |



ビームスプリッター < 光学要素 >

キューブ型無偏光ビームスプリッター (NCBS)



↑ キューブ型無偏光ビームスプリッター (NCBS)

当社のキューブ型無偏光ビームスプリッターは、有効に機能する波長帯別に430-670nm広帯域タイプ、720-1080nm広帯域タイプの2種類をご用意しています。どの製品も入射面と出射面の四面全てに、マルチARコート(反射防止膜)が施されています。これにより、所定の波長帯に対する透過効率を最大にします。2種類の広帯域タイプは、金属膜と誘電体膜をミックスしたハイブリッド膜を採用しています。この膜の採用により、機能する波長帯の広帯域化を可能にし、p、s偏光各々の透過/反射特性の差を6%以内に制御しています。

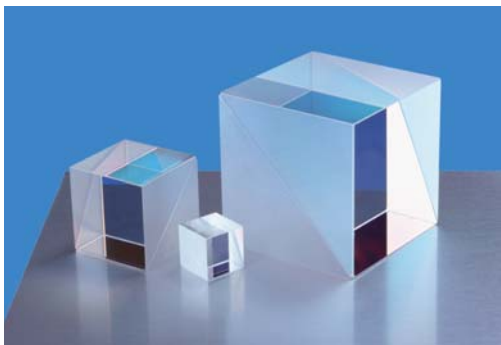
| | |
|-----|----------------|
| 材質 | N-BK7(517/642) |
| 有効径 | 外形×0.9 |
| 面取り | Max0.3mm×45° |

| | 430-670nm 広帯域 | 720-1080nm 広帯域 |
|-------------------|------------------------|-------------------------|
| 外形公差 | ±0.1mm | ±0.1mm |
| ビーム偏角精度 | ±2° | ±2° |
| 基板面精度 | 1/8 λ | 1/8 λ |
| 表面品質(キズ-ブツ) | 40-20 | 40-20 |
| B/Sコート(@斜面) | ハイブリッド膜 | ハイブリッド膜 |
| R/T特性 | 45 ± 5% (@ 430-670nm) | 45 ± 5% (@ 720-1080nm) |
| 吸収率 | < 10% (@ 430-670nm) | < 10% (@ 720-1080nm) |
| 偏光差(Tp-Ts, Rp-Rs) | < 6% (@ 430-670nm) | < 6% (@ 720-1080nm) |
| 反射防止膜(一面当たり) | R < 0.5% (@ 430-670nm) | R < 0.5% (@ 720-1080nm) |

■ キューブ型無偏光ビームスプリッター (NCBS)

| 430-670nm 広帯域 | 720-1080nm 広帯域 | キューブ寸法(mm) |
|--------------------|----------------------|------------|
| 製品番号 | 製品番号 | |
| — | NCBS-5-720 | 5.0 |
| NCBS-10-430 | — | 10.0 |
| — | NCBS-12.5-720 | 12.5 |
| NCBS-15-430 | NCBS-15-720 | 15.0 |
| NCBS-20-430 | NCBS-20-720 | 20.0 |
| NCBS-50-430 | NCBS-50-720 | 50.0 |

キューブ型ビームスプリッター (CBS)



↑ キューブ型ビームスプリッター (CBS)

キューブ型ビームスプリッター(非偏光タイプ)は、非偏光入射時に可視域の中心波長における550nmにおいて、透過率、反射率とも50%ずつに光を分岐します。ビームスプリッターとして機能する膜に誘電体多層膜を採用しているため、膜自身による光の吸収ロスには殆どありません(ただし、誘電体膜による広帯域波長制御の難しさから、可視域の末端側においては異なる分岐比となる場合があります。)入出射の4面全てに可視域用広帯域単層反射防止膜(MgF₂シングル)が施されています。コースト像発生の低減に効果的です。

| | |
|-------------|---|
| 材質 | N-BK7(517/642) |
| 外形公差 | ±0.1mm |
| ビーム偏角精度 | ±3° |
| 基板面精度 | 1/4 λ |
| 表面品質(キズ-ブツ) | 60-40 |
| 面取り | Max 0.3mm×45° |
| コート | 誘電体多層膜(@斜面) MgF ₂ シングルAR(@入出射面(四面)) |
| R/T特性 | 50 ± 5% (@ 550nm) |

■ キューブ型ビームスプリッター (CBS)

| 製品番号 | キューブ寸法(mm) | R/T(※)(%) | コーティング |
|-----------------|------------|-----------|--------|
| CBS-5 | 5.0 | 50R/50T | 誘電体多層膜 |
| CBS-6.25 | 6.25 | 50R/50T | |
| CBS-10 | 10.0 | 50R/50T | |
| CBS-12.5 | 12.5 | 50R/50T | |
| CBS-15 | 15.0 | 50R/50T | |
| CBS-20 | 20.0 | 50R/50T | |
| CBS-25 | 25.0 | 50R/50T | |
| CBS-30 | 30.0 | 50R/50T | |
| CBS-35 | 35.0 | 50R/50T | |
| CBS-40 | 40.0 | 50R/50T | |
| CBS-45 | 45.0 | 50R/50T | |
| CBS-50 | 50.0 | 50R/50T | |

※@550nm



▶ オプティカルエレメント ▶ ビームスプリッタ

プレート型ビームスプリッタ (SPBS)



光学ガラスを基板に採用し、研磨加工により板厚を薄くすると共に、基板の面精度の高さも両立させた高性能プレート型ビームスプリッタです。可視域で機能するタイプと近赤外域で機能するタイプ(基板にN-BK7ガラスを使用)をサイズ別に多品種ご用意しました。基板の表面側には所定のR/T分割を実現するための誘電体多層膜、また同裏面側には不要な戻り反射を低減し、スループットを最大限に改善するマルチARコーティングが施されています。非偏光の45°入射に対してデザイン。なお矩形サイズのビームスプリッタは、45°の角度で設置した時の正面開口がほぼ正方形になるようにデザインされています。

↑ プレート型ビームスプリッタ (SPBS)

| | 可視域用ビームスプリッタ | 近赤外用ビームスプリッタ |
|-------------|---|--|
| 設計波長帯 | 400-700nm | 700-1100nm |
| 材質 | N-BK7(517/642) | N-BK7(517/642) |
| 外形公差 | +0.0 -0.25mm | +0.0 -0.25mm |
| 板厚 | 3.0 ± 0.25mm | 3.0 ± 0.25mm |
| 有効径 | 外形 × 0.85 | 外形 × 0.85 |
| 平行度 | ≤ 3' | ≤ 3' |
| 基板面精度 | 1 λ / 25.4mm | 1 λ / 25.4mm |
| 表面品質(キズ・ブツ) | 60-40 | 60-40 |
| エッジチップ | 最大0.25mmを許容 | 最大0.25mmを許容 |
| B/Sコート(@表面) | Rabs, Tabs ± 5% (@ 550nm) Ravg, Tavg ± 10% (@ 400-700nm) | Rabs, Tabs ± 5% (@ 900nm) Ravg, Tavg ± 10% (@ 700-1100nm) |
| 反射防止膜(@裏面) | Ravg ≤ 1%、Rabs ≤ 2% (@ 400-700nm) | Ravg ≤ 1%、Rabs ≤ 2% (@ 700-1100nm) |

■ プレート型ビームスプリッタ(SPBS)

| | 30R/70T | | 50R/50T | | 70R/30T | | 外形 (mm) |
|-----------------|-----------------|-----------------|-----------------|-----------------|-----------------|---------------|---------|
| | 可視400-700nm | 近赤外700-1100nm | 可視400-700nm | 近赤外700-1100nm | 可視400-700nm | 近赤外700-1100nm | |
| SPBS-12-400-30 | SPBS-12-700-30 | SPBS-12-400-50 | — | SPBS-12-400-70 | SPBS-12-700-70 | φ 12.5 | |
| SPBS-S12-400-30 | SPBS-S12-700-30 | SPBS-S12-400-50 | — | SPBS-S12-400-70 | SPBS-S12-700-70 | 12.5 × 17.5 | |
| SPBS-25-400-30 | SPBS-25-700-30 | — | SPBS-25-700-50 | SPBS-25-400-70 | SPBS-25-700-70 | φ 25.0 | |
| SPBS-S25-400-30 | SPBS-S25-700-30 | SPBS-S25-400-50 | SPBS-S25-700-50 | SPBS-S25-400-70 | SPBS-S25-700-70 | 25.0 × 25.0 | |
| SPBS-S38-400-30 | SPBS-S38-700-30 | SPBS-S38-400-50 | — | SPBS-S38-400-70 | SPBS-S38-700-70 | 25.0 × 38.0 | |
| SPBS-S35-400-30 | SPBS-S35-700-30 | SPBS-S35-400-50 | SPBS-S35-700-50 | SPBS-S35-400-70 | SPBS-S35-700-70 | 35.0 × 35.0 | |
| SPBS-S50-400-30 | — | SPBS-S50-400-50 | — | SPBS-S50-400-70 | SPBS-S50-700-70 | 50.0 × 50.0 | |
| SPBS-S57-400-30 | SPBS-S57-700-30 | SPBS-S57-400-50 | SPBS-S57-700-50 | SPBS-S57-400-70 | SPBS-S57-700-70 | 50.0 × 75.0 | |
| SPBS-S75-400-30 | SPBS-S75-700-30 | SPBS-S75-400-50 | SPBS-S75-700-50 | SPBS-S75-400-70 | SPBS-S75-700-70 | 75.0 × 75.0 | |



ビームスプリッタ ◀ オプティカルエレメント ▶

UVプレート型ビームスプリッタ (UPBS)



↑ UVプレート型ビームスプリッタ (UPBS)

合成石英ガラスを基板に採用し、研磨加工により板厚を薄くするとともに、基板の面精度の高さも両立させた高性能プレート型ビームスプリッタです。250-450nmの紫外域で機能するプレート型ビームスプリッタを用意しました。基板の表面側には所定のR/T分割を実現するための誘電体多層膜、また裏面には不要な戻り光を低減し、スルーットを最大限に改善するマルチ AR コートが施されています。

| | |
|--------------|---|
| 設計波長 | 250-450nm |
| 材質 | 合成石英(458/677) |
| 設計入射角 | 45° (非偏光) |
| 外形公差 | +0.0 -0.2mm |
| 板厚公差 | ± 0.38mm |
| 有効径 | 外形× 0.85 |
| 平行度 | < 5' |
| 基板面精度 | 1 λ |
| 表面品質 (キズ-ブツ) | 60-40 |
| B/Sコート (@表面) | Rabs, Tabs ± 5% (@ 350nm) Ravg, Tavg ± 10% (@ 250-450nm) |
| 反射防止膜 (@裏面) | Ravg ≤ 1%, Rabs ≤ 2% (@ 250-450nm) |

■ UVプレート型ビームスプリッタ (UPBS)

| 外形 (mm) | 板厚 (mm) | 30R/70T | | 50R/50T | | 外形 (mm) | 板厚 (mm) | 30R/70T | | 50R/50T | |
|---------|---------|------------|--|------------|--|-------------|---------|-------------|--|-------------|--|
| | | 製品番号 | | 製品番号 | | | | 製品番号 | | 製品番号 | |
| φ 10.0 | 1.0 | UPBS-10-30 | | UPBS-10-50 | | φ 40.0 | 4.0 | UPBS-40-30 | | UPBS-40-50 | |
| φ 20.0 | 2.0 | UPBS-20-30 | | UPBS-20-50 | | φ 50.0 | 4.0 | UPBS-50-30 | | UPBS-50-50 | |
| φ 25.0 | 2.0 | UPBS-25-30 | | UPBS-25-50 | | 50.0 × 50.0 | 4.0 | UPBS-S50-30 | | UPBS-S50-50 | |
| φ 30.0 | 3.0 | UPBS-30-30 | | UPBS-30-50 | | — | — | — | | — | |

プレート型ビームスプリッタ (PBS)



↑ プレート型ビームスプリッタ (PBS)

フロートガラスを基板として、その表面に所定のR/T特性を得るための金属膜、誘電体多層膜、あるいはハイブリッド膜を施しています(一般に30R/70Tタイプは金属(インコネル)膜、70R/30Tタイプは誘電体多層膜、50R/50Tタイプはハイブリッド膜)。可視光において下記R/T比で分割し、ごく一部の光は吸収されます。非偏光の45°入射に対してデザイン。なお一部の矩形サイズのビームスプリッタは、45°の角度で設置した時の正面開口がほぼ正方形になるように、1:√2の比でデザインされています。また基板裏面側にMgF₂コーティングが施されたタイプも選べます。ゴースト像発生を低減に効果的です。

| | |
|--------------|----------------|
| 設計波長 | 400-700nm |
| 材質 | フロートガラス |
| 設計入射角 | 45° |
| 外形公差 | ± 0.4mm |
| 板厚公差 | 通常値のみ |
| 基板面精度 | 4-6 λ / 25.4mm |
| 表面品質 (キズ-ブツ) | 80-50 |
| R/T公差 | ± 5% (@ 550nm) |
| 端面 | カット仕上げ (面取りなし) |

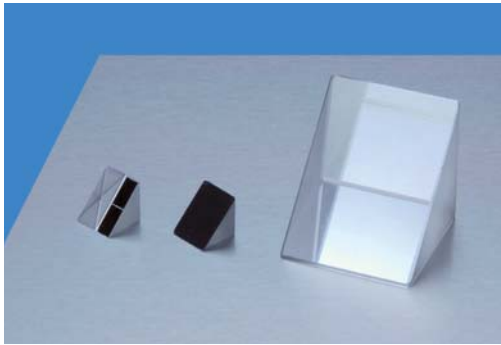
■ プレート型ビームスプリッタ (PBS)

| R/T (%) | | | | | | 外形 (mm) | 板厚 (mm) | 反射防止膜 (@裏面) |
|--------------|--------------|--------------|--------------|--------------|--------------|-------------|---------|-----------------------|
| 25R/75T | 30R/70T | 40R/60T | 50R/50T | 70R/30T | 75R/25T | | | |
| PBS-12.5-25 | PBS-12.5-30 | PBS-12.5-40 | PBS-12.5-50 | PBS-12.5-70 | PBS-12.5-75 | φ 12.5 | 1 | MgF ₂ シングル |
| PBS-S12.5-25 | PBS-S12.5-30 | PBS-S12.5-40 | PBS-S12.5-50 | PBS-S12.5-70 | PBS-S12.5-75 | 12.5 × 17.5 | 1 | MgF ₂ シングル |
| PBS-S18-25 | PBS-S18-30 | PBS-S18-40 | PBS-S18-50 | PBS-S18-70 | PBS-S18-75 | 18 × 30 | 2 | — |
| PBS-S20-25 | PBS-S20-30 | PBS-S20-40 | PBS-S20-50 | PBS-S20-70 | PBS-S20-75 | 20 × 27 | 1 | — |
| PBS-S37-25 | PBS-S37-30 | PBS-S37-40 | PBS-S37-50 | PBS-S37-70 | PBS-S37-75 | 20 × 37 | 1 | — |
| PBS-25-25 | PBS-25-30 | PBS-25-40 | PBS-25-50 | PBS-25-70 | PBS-25-75 | φ 25 | 1 | — |
| PBS-S25-25 | PBS-S25-30 | PBS-S25-40 | PBS-S25-50 | PBS-S25-70 | PBS-S25-75 | 25 × 38 | 3 | — |
| PBS-S38-25 | PBS-S38-30 | PBS-S38-40 | PBS-S38-50 | PBS-S38-70 | PBS-S38-75 | 25 × 38 | 1.5 | — |
| PBS-S76-25 | PBS-S76-30 | PBS-S76-40 | PBS-S76-50 | PBS-S76-70 | PBS-S76-75 | 25 × 76 | 2 | — |
| PBS-S35-25 | PBS-S35-30 | PBS-S35-40 | PBS-S35-50 | PBS-S35-70 | PBS-S35-75 | 35 × 35 | 1 | MgF ₂ シングル |
| PBS-S50-25 | PBS-S50-30 | PBS-S50-40 | PBS-S50-50 | PBS-S50-70 | PBS-S50-75 | 50 × 50 | 1 | — |
| PBS-S51-25 | PBS-S51-30 | PBS-S51-40 | PBS-S51-50 | PBS-S51-70 | PBS-S51-75 | 51 × 76 | 3 | — |
| — | PBS-S127-30 | PBS-S127-40 | PBS-S127-50 | — | — | 127 × 178 | 3 | MgF ₂ シングル |
| — | PBS-S254-30 | PBS-S254-40 | PBS-S254-50 | — | — | 254 × 356 | 3 | MgF ₂ シングル |



▶ オプティカルエレメント ▶ プリズム

N-BK7直角プリズム (RAP)



↑ N-BK7直角プリズム (RAP)

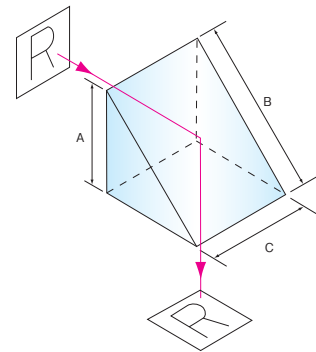
直角プリズムは垂直入射時に光路を90°曲げる働きをします。1個のプリズムを通して得られる像は正立で、左右は反転しています。また2個同時使用により、1個時で反転していた左右方向の像を正立像に変換するといった応用も可能です。

当社では標準精度と高精度の2種類のN-BK7製直角プリズムをご用意しました。どのタイプのプリズムも斜面(反射面)にアルミの金属膜を施したタイプと、施していないタイプの2種類が選べます(アルミコートの上には、保護用のインコネルおよび黒色塗装が施されません)。

一部のプリズムには反射面のアルミコートに加え、入射・出射面2面に特定の反射防止膜(MgF₂シングルor可視域マルチ)を施したタイプもご用意しています。入射・出射面での透過率の向上、およびゴースト像発生の低減に効果的です。

| | 標準精度プリズム | 高精度プリズム |
|-------------|---|-----------------|
| 材質 | N-BK7(517/642) | N-BK7(517/642) |
| 外形公差 | ± 0.02mm (A ≤ 0.70)、± 0.10mm (A ≥ 1.0) | +0.0 -0.10mm |
| 角度公差 | ± 2' | ± 15' |
| 基板面精度 | 1/4 λ | 1/8 λ |
| 表面品質(キズ・ブツ) | 20-10 (A ≤ 3.0)、60-40 (A ≥ 5.0) | 40-20 |
| 面取り | なし (A ≤ 3.0)、Max 0.3mm × 45° (5.0 ≤ A ≤ 50.0) | Max 0.3mm × 45° |

製品の外観図



■ N-BK7直角プリズム(RAP)

| コートなし | | アルミコート | | アルミ+MgF ₂ | アルミ+可視域マルチコーティング | | 寸法(mm) | |
|----------|-----------|-----------|------------|----------------------|------------------|-------------|--------|-------|
| 標準精度プリズム | 高精度プリズム | 標準精度プリズム | 高精度プリズム | 標準精度プリズム | 標準精度プリズム | 高精度プリズム | A = C | B |
| 製品番号 | 製品番号 | 製品番号 | 製品番号 | 製品番号 | 製品番号 | 製品番号 | | |
| RAP-0.5 | - | - | - | - | - | - | 0.5 | 0.7 |
| RAP-1 | - | - | - | - | - | - | 1.0 | 1.4 |
| RAP-2 | - | RAP-2A | - | RAP-2AM | - | - | 2.0 | 2.8 |
| RAP-3 | - | RAP-3A | - | - | - | - | 3.0 | 4.2 |
| - | RAP-3.2H | - | RAP-3.2HA | - | - | - | 3.2 | 4.5 |
| RAP-5 | RAP-5H | RAP-5A | RAP-5HA | RAP-5AM | RAP-5AV | RAP-5HAV | 5.0 | 7.1 |
| RAP-6.25 | - | RAP-6.25A | - | RAP-6.25AM | RAP-6.25AV | - | 6.25 | 8.8 |
| - | RAP-7H | - | RAP-7HA | - | - | RAP-7HAV | 7.0 | 9.9 |
| RAP-10 | RAP-10H | RAP-10A | RAP-10HA | RAP-10AM | RAP-10AV | RAP-10HAV | 10.0 | 14.1 |
| RAP-12.5 | RAP-12.5H | - | RAP-12.5HA | RAP-12.5AM | RAP-12.5AV | RAP-12.5HAV | 12.5 | 17.7 |
| RAP-15 | RAP-15H | - | RAP-15HA | RAP-15AM | RAP-15AV | RAP-15HAV | 15.0 | 21.2 |
| RAP-20 | RAP-20H | - | - | RAP-20AM | RAP-20AV | RAP-20HAV | 20.0 | 28.3 |
| RAP-25 | RAP-25H | - | RAP-25HA | RAP-25AM | RAP-25AV | RAP-25HAV | 25.0 | 35.4 |
| RAP-30 | RAP-30H | RAP-30A | RAP-30HA | - | RAP-30AV | RAP-30HAV | 30.0 | 42.4 |
| RAP-35 | - | RAP-35A | - | RAP-35AM | RAP-35AV | - | 35.0 | 49.5 |
| - | - | RAP-40A | - | RAP-40AM | RAP-40AV | - | 40.0 | 56.6 |
| RAP-45 | - | RAP-45A | - | RAP-45AM | RAP-45AV | - | 45.0 | 63.6 |
| RAP-50 | RAP-50H | RAP-50A | RAP-50HA | RAP-50AM | RAP-50AV | RAP-50HAV | 50.0 | 70.7 |
| RAP-75 | - | - | - | - | - | - | 75.0 | 106.1 |

オプティカル
ベース

オプティカル
アフセザリ

オプティカル
エレメント

単レンズ

非球面レンズ

アサメタテ
レンズ

ボールレンズ

シリンダリカル
レンズ

ビーム
エキスパンダ

フレネルレンズ

光学用ミラー

スプリング

プリズム

光ファイバ

偏光素子

NDフィルタ

フレイシヤル
フィルタ

遠光板
解像チャート

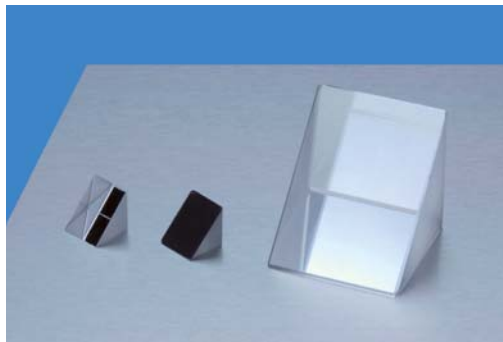
カメラ
ドット

感光材料



プリズム ◀ オプティカルエレメント ▶

合成石英製直角プリズム (SRAP)



↑ 合成石英製直角プリズム (SRAP)

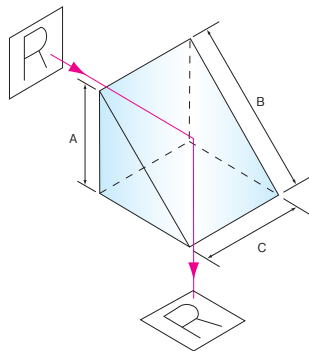
合成石英 (Synthetic Fused Silica) により製造されるプリズムは、紫外線波長において特に優れた透過特性があります。また熱膨張係数が低いため、高温下での使用にも最適です。当社では標準精度と高精度の2種類の合成石英製直角プリズムをご用意しました。どのタイプのプリズムも斜面 (反射面) にアルミの金属膜を施したタイプと、施していないタイプの2種類が選べます (アルミコートの上には、保護用のインコネルおよび黒色塗装が施されます)。

| | 標準プリズム | 高精度プリズム |
|--------------|--|-------------------|
| 材質 | 高品質合成石英 (458/677) | 高品質合成石英 (458/677) |
| 外形公差 (A, C) | ± 0.10mm | +0.0 -0.10mm |
| 角度公差 | ± 5' | ± 40' |
| ピラミダル公差 | ± 5' | ± 1' |
| 基板面精度 | 1/2 λ | 1/10 λ |
| 表面品質 (キズ・ブツ) | 60-40 | 20-10 |
| 面取り | Max 0.3mm × 45° | Max 0.3mm × 45° |
| コートオプション | コートなし | コートなし |
| | アルミ (@ 斜面) + MgF ₂ シングル AR (@ 入出面 (二面)) | — |

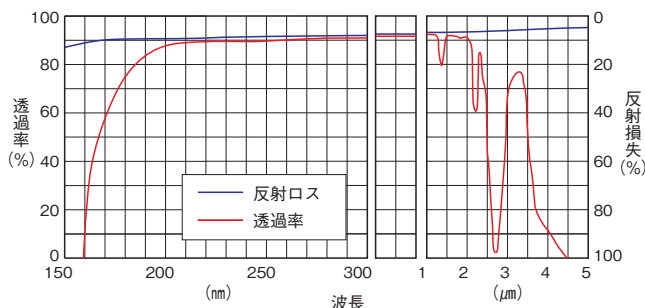
■ 合成石英製直角プリズム (SRAP)

| コートなし | | アルミ + MgF ₂ | 寸法 (mm) | |
|-----------|------------|------------------------|---------|------|
| 標準精度プリズム | 高精度プリズム | 標準精度プリズム | A = C | B |
| 製品番号 | 製品番号 | 製品番号 | | |
| SRAP-5 | SRAP-5H | SRAP-5AM | 5.0 | 7.1 |
| SRAP-10 | SRAP-10H | SRAP-10AM | 10.0 | 14.1 |
| SRAP-12.5 | SRAP-12.5H | SRAP-12.5AM | 12.5 | 17.7 |
| SRAP-15 | SRAP-15H | SRAP-15AM | 15.0 | 21.2 |
| SRAP-20 | SRAP-20H | SRAP-20AM | 20.0 | 28.3 |
| SRAP-25 | — | SRAP-25AM | 25.0 | 35.4 |
| SRAP-30 | — | SRAP-30AM | 30.0 | 42.4 |

製品の外観図



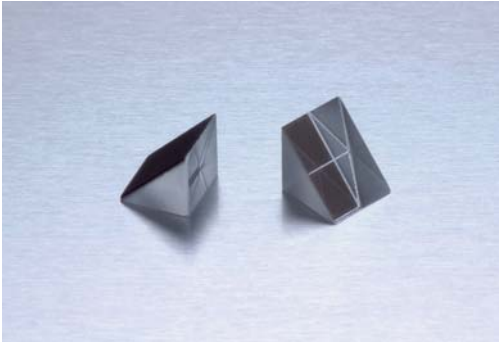
合成石英の透過率 (10mm厚)

オプティカル
ベースオプティカル
アクセサリオプティカル
エレメント単
レンズ非
球面
レンズア
ソ
メ
タ
リ
ン
ズポ
リ
メ
リ
ン
ズシ
ン
ド
リ
カ
ル
レ
ン
ズビ
ーム
ス
プ
リ
ン
グフ
レ
ィ
ン
グ
レ
ン
ズ光
学
用
ミ
ラ
ービ
ーム
ス
プ
リ
ン
グプ
リ
ズ
ムホ
ウ
シ
ン
ド
ウ光
学
フ
ィ
ル
タ偏
光
板N
D
フ
ィ
ル
タフ
レ
ィ
ン
グ
レ
ン
ズフ
レ
ィ
ン
グ
レ
ン
ズフ
レ
ィ
ン
グ
レ
ン
ズフ
レ
ィ
ン
グ
レ
ン
ズフ
レ
ィ
ン
グ
レ
ン
ズフ
レ
ィ
ン
グ
レ
ン
ズフ
レ
ィ
ン
グ
レ
ン
ズフ
レ
ィ
ン
グ
レ
ン
ズフ
レ
ィ
ン
グ
レ
ン
ズフ
レ
ィ
ン
グ
レ
ン
ズ



▶ オプティカルエレメント ▶ プリズム

高屈折率直角プリズム (TRAP)



高屈折率ガラスのN-SF11 ($n_d = 1.785$)を用いた直角プリズムは、プリズム斜面(反射面)で全反射(Total Internal Reflection)できる入射角度範囲が、標準的光学ガラスのN-BK7に比べて広いため、広角の対物レンズの手前に置いた時にも、高スループットが得られます。また高屈折率ガラスを用いているため、プリズム内の光路長を延ばすことができ、システム全体の小型化にも貢献します。

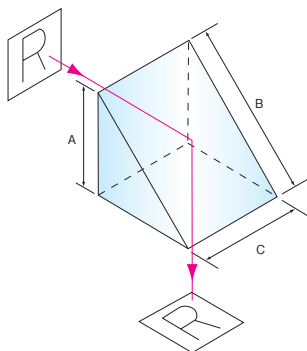
↑ 高屈折率直角プリズム (TRAP)

| | |
|--------------|--|
| 材質 | N-SF11 (785/258) |
| 外形公差 (A, C) | ± 0.05mm (A ≤ 5) |
| | +0.0 -0.10mm (A ≥ 10mm) |
| 角度公差 | ± 2' |
| 基板面精度 | 1/4 λ |
| 表面品質 (キズ・ブツ) | 20-10 |
| 面取り | なし (A ≤ 3.0)、Max 0.2mm × 45° (4 ≤ A ≤ 5) Max 0.5mm × 45° (A ≥ 10) |
| コートオプション | コートなし アルミ (@斜面) + MgF ₂ シングルAR (@入出面 (二面)) |

■ 高屈折率直角プリズム (TRAP)

| コートなし 製品番号 | アルミ+MgF ₂ 製品番号 | 寸法 (mm) | |
|---------------|------------------------------|---------|------|
| | | A = C | B |
| TRAP-1 | — | 1.0 | 1.4 |
| TRAP-2 | TRAP-2AM | 2.0 | 2.8 |
| TRAP-3 | TRAP-3AM | 3.0 | 4.2 |
| TRAP-4 | TRAP-4AM | 4.0 | 5.7 |
| TRAP-5 | TRAP-5AM | 5.0 | 7.1 |
| TRAP-10 | TRAP-10AM | 10.0 | 14.1 |
| TRAP-15 | TRAP-15AM | 15.0 | 21.2 |

製品の外観図



オプティカル
ベース

オプティカル
アクセサリ

オプティカル
エレメント

単レンズ

非球面
レンズ

アサヒ
レンズ

ポールの
レンズ

シリンドリカル
レンズ

ビーム
エキスパンダ

フネル
レンズ

光学
面ミラー

ビーム
スプリタ

プリズム

半導体
レーザー

光ファイバ

偏光
要素

ND
フィルタ

スペイシャル
フィルタ

遠光板
顕像チャート

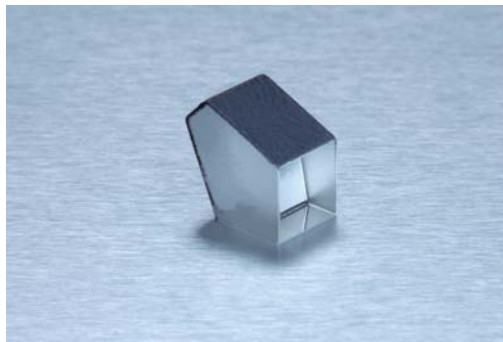
IR
センサ

感光
材料



プリズム ◀ オプティカルエレメント ▶

N-BK7ペンタプリズム (PTP)



↑ N-BK7ペンタプリズム (PTP)

ペンタプリズムは2度の反射により光路を90° 偏角する機能を持ち、この時の像は正立でしかも左右は反転していません。反射2面にはアルミコートを施し、その上を更にインコネル、および黒色塗装で保護しています。

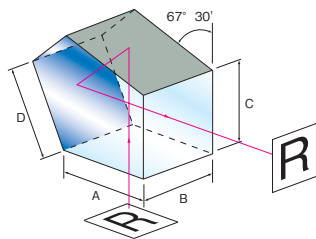
一方の入射・出射面2面には可視域用広帯域反射防止膜(MgF₂ シングルARコート or 可視域マルチARコート)が施されています。プリズムが傾いたり、熱膨張による体積変化が生じたり、あるいは移動中に振動したりしても、入射光に対する90°の偏角方向に影響がなく(定偏角)、またプリズム内を通る光路長も長くできるため、測量機器や屈折計への使用、また装置の小型化の用途に用いられます。

| | | |
|--------------|-----------------|---|
| 材質 | N-BK7 (517/642) | |
| 外形公差 | ± 0.10mm | |
| 基板面精度 | 1/4 λ | |
| 表面品質 (キズ・ブツ) | 60-40 | |
| 面取り | Max 0.3mm × 45° | |
| コートオプション | 入射面(二面) | MgF ₂ シングルARコート or 可視域マルチARコート |
| | 反射面(二面) | アルミコート(インコネル+黒塗り加工で保護) |

■ N-BK7ペンタプリズム(PTP)

| MgF ₂ コート 製品番号 | 可視域マルチ 製品番号 | A = B = C (mm) | D (mm) | 角度公差 (°) |
|------------------------------|----------------|-------------------|-----------|-------------|
| PTP-5M | PTP-5V | 5.00 | 6.10 | ± 3 |
| PTP-10M | PTP-10V | 10.00 | 11.95 | ± 3 |
| PTP-15M | PTP-15V | 15.00 | 15.96 | ± 3 |
| PTP-20M | PTP-20V | 20.00 | 21.65 | ± 3 |
| PTP-25MH | — | 25.00 | 27.90 | ± 1 |
| PTP-25M | PTP-25V | 25.00 | 27.90 | ± 3 |
| PTP-30M | PTP-30V | 30.00 | 32.47 | ± 3 |
| PTP-35M | PTP-35V | 35.00 | 37.88 | ± 3 |
| PTP-40M | PTP-40V | 40.00 | 43.30 | ± 3 |
| PTP-45M | PTP-45V | 45.00 | 48.71 | ± 3 |
| PTP-50M | PTP-50V | 50.00 | 54.12 | ± 3 |

製品の外観図

オプティカル
ベースオプティカル
アクセサリオプティカル
エレメント単
レンズ非
球面
レンズア
ソ
メ
ン
ツポ
リ
レ
ン
ズシ
ン
ド
ロ
カ
ル
レ
ン
ズビ
ーム
ス
プ
リ
ン
グフ
レ
ン
ズ光
学
用
ミ
ラ
ービ
ーム
ス
プ
リ
ン
グプ
リ
ズ
ムホ
ウ
シ
ン
ド
ウ光
学
フ
ィ
ル
タ偏
光
板N
D
フ
ィ
ル
タフ
レ
ン
ズ
フ
ィ
ル
タ遮
光
板
解
像
カ
タ
ン
トイ
ン
フ
ラ
レ
ド
セ
ン
サ感
光
材
料



▶ オプティカルエレメント ▶ プリズム

アミチプリズム (ダハプリズム) (AMP)



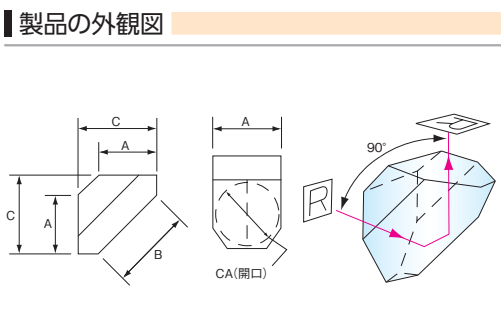
↑ アミチプリズム (ダハプリズム) (AMP)

直角プリズムと同じ角度構成(90°、45°、45°)ですが、斜面(反射面)は直角二面鏡の屋根型形状(ダハ面)になっています。この面により、垂直入射時に倒立像の状態が90°に偏角します。レンズ光学系により反転した像状態を正立像に変換するのに最適です。一眼レフカメラや顕微鏡等の光学系に広く利用されます。

| | |
|-------------|-----------------|
| 材質 | N-BK7 (517/642) |
| 外形公差 | +0.0 -0.10mm |
| 角度公差 | ± 5' |
| ダハ面の分解能 | 6" |
| 基板面精度 | 1/2 λ |
| 表面品質(キズ・ブツ) | 60-40 |
| 面取り | Max 0.2mm × 45° |
| コート | なし |

■ アミチプリズム(AMP)

| 製品番号 | A (mm) | B (mm) | C (mm) | CA (mm) |
|--------|--------|--------|--------|---------|
| AMP-9 | 9.0 | 12.7 | 12.2 | 8.0 |
| AMP-14 | 14.0 | 19.8 | 19.0 | 13.0 |



シュミットプリズム (STP)



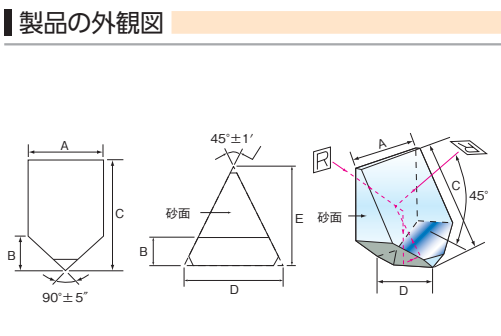
↑ シュミットプリズム (STP)

シュミットプリズムは、入射面に垂直入射した時、都合4回の反射により入射光を45°偏角する機能を有します。この時の像の状態は倒立で、左右は反転しています。90°偏角機能を持ったアミチプリズムと同じ像状態になりますが、45°で偏角するシュミットプリズムの場合は、顕微鏡の接眼レンズ光学系において特に用いられます。5°の角度公差で製造されるダハ面(リーフ面、面取り加工なし)は、全反射を保つ目的のため、アルミコーティングが施されます。

| | |
|-------------|--------------------------|
| 材質 | N-BK7 (517/642) |
| 外形公差 | ± 0.1mm |
| ダハ面の分解能 | 5" |
| 基板面精度 | 1/8 λ |
| 表面品質(キズ・ブツ) | 40-20 |
| 面取り | Max 0.2mm × 45° (ダハ面を除く) |
| コート(@ダハ面) | アルミコート(インコネル+墨塗り加工で保護) |

■ シュミットプリズム(STP)

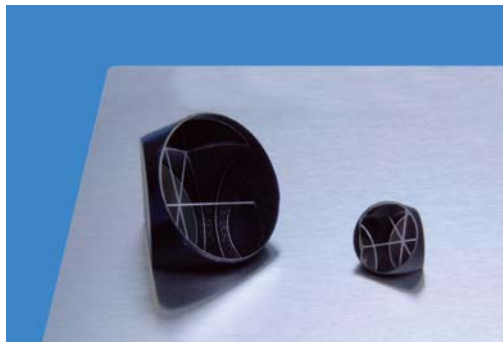
| 製品番号 | A (mm) | B (mm) | C (mm) | D (mm) | E (mm) |
|--------|--------|--------|--------|--------|--------|
| STP-10 | 10.0 | 5.0 | 16.5 | 14.7 | 17.7 |
| STP-25 | 25.0 | 12.5 | 41.3 | 36.7 | 44..4 |





プリズム ◀ オプティカルエレメント ▶

N-BK7 コーナーキューブプリズム (CCP)



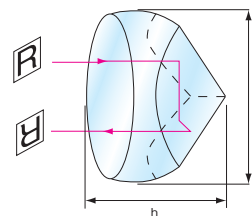
↑ N-BK7 コーナーキューブプリズム (CCP)

■ N-BK7 コーナーキューブプリズム (CCP)

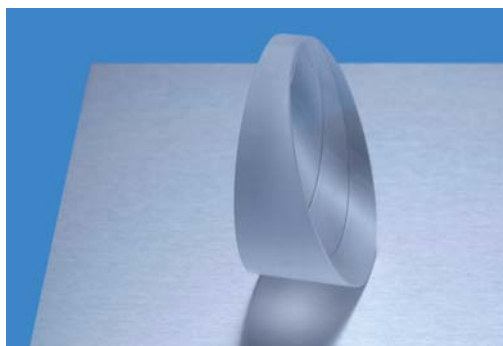
| コートなし 製品番号 | 銀コート 製品番号 | 銀+可視域マルチAR 製品番号 | D (mm) | h (mm) | 偏角精度 (°) |
|---------------|--------------|--------------------|-----------|-----------|-------------|
| CCP-7.16 | CCP-7.16AG | CCP-7.16AV | 7.16 | 6.10 | 10 |
| CCP-12.7 | CCP-12.7AG | CCP-12.7AV | 12.7 | 10.16 | 5 |
| CCP-25.4 | CCP-25.4AG | CCP-25.4AV | 25.4 | 19.05 | 3 |
| CCP-38.1 | CCP-38.1AG | CCP-38.1AV | 38.1 | 29.21 | 3 |
| CCP-50.8 | CCP-50.8AG | CCP-50.8AV | 50.8 | 38.10 | 3 |
| CCP-63.5 | CCP-63.5AG | CCP-63.5AV | 63.5 | 48.26 | 3 |
| CCP-76.2 | CCP-76.2AG | CCP-76.2AV | 76.2 | 57.15 | 3 |

| | |
|--------------|---|
| 材質 | N-BK7(517/642) |
| 外形公差 | +0.0 -0.10mm (コートなし) ±0.10mm (コートタイプ) |
| 全公差 | ±0.5mm (D=7.16) ±0.25mm (D ≥ 12.7) |
| 基板面精度 | 1/8 λ |
| 表面品質 (キズ・ブツ) | 60-40 |
| 面取り | Max 0.2mm × 45° |
| コートオプション | (a) コートなし (b) 銀 (@反射面三面) (c) 銀 (@反射面三面+可視域マルチAR (@入射面)) |

製品の外観図



ウェッジプリズム (WAP)



↑ ウェッジプリズム (WAP)

■ ウェッジプリズム (WAP)

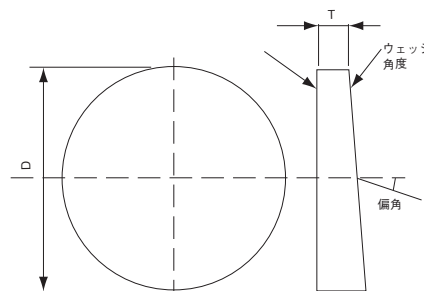
| コートなし 製品番号 | 可視域マルチ コーティング 製品番号 | 可視-近赤外用マルチ コーティング 製品番号 | 偏角 θ d | 直径D (mm) | ウェッジ角度 Wedge Angle | パワー (ジオプター) |
|---------------|--------------------------|------------------------------|-----------|-------------|-----------------------|----------------|
| WAP-0.5 | WAP-0.5V | WAP-0.5VN | 0.5° | 25.0 | 0° 58' | 0.87 |
| WAP-1 | WAP-1V | WAP-1VN | 1° | 25.0 | 1° 56' | 1.74 |
| WAP-2 | WAP-2V | WAP-2VN | 2° | 25.0 | 3° 52' | 3.49 |
| WAP-4 | WAP-4V | WAP-4VN | 4° | 25.0 | 7° 41' | 6.99 |
| WAP-6 | WAP-6V | WAP-6VN | 6° | 25.0 | 11° 21' | 10.51 |
| WAP-8 | WAP-8V | WAP-8VN | 8° | 25.0 | 14° 51' | 14.05 |
| WAP-10 | WAP-10V | WAP-10VN | 10° | 25.0 | 18° 8' | 17.63 |
| WAP-12 | WAP-12V | WAP-12VN | 12° | 25.0 | 21° 10' | 21.26 |
| WAP-15 | WAP-15V | WAP-15VN | 15° | 25.0 | 25° 14' | 26.79 |

※ 偏角は波長632.8nmの場合

光を微小な角度に偏角する用途に用いられます。レーザーを光源にしてプリズムを回転させると軌跡は円を描きます。ウェッジプリズムを2個使用することにより、偏角量を最大2倍にすることも可能です。1m離れた距離において光軸から1cmずれる時を1ジオプターとしています。なお波長(屈折率)別偏角度(θ d)は、 $(n-1) \times [\text{ウェッジ角度}]$ により近似できます。

| | |
|--------------|-----------------|
| 材質 | N-BK7(517/642) |
| 外形公差 | +0.0 -0.10mm |
| 板厚 | 3mm |
| 角度公差 | ± 30" |
| 基板面精度 | 1/4 λ |
| 表面品質 (キズ・ブツ) | 60-40 |
| 面取り | Max 0.3mm × 45° |

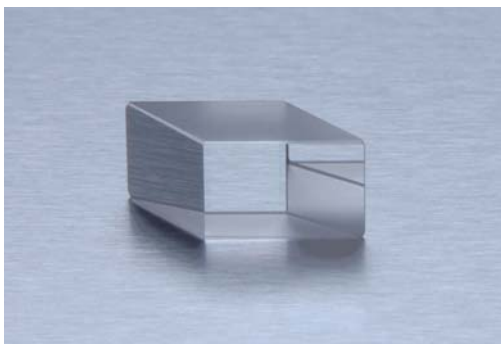
製品の外観図





▶ オプティカルエレメント ▶ プリズム

ロンボイドプリズム (RBP)



↑ ロンボイドプリズム (RBP)

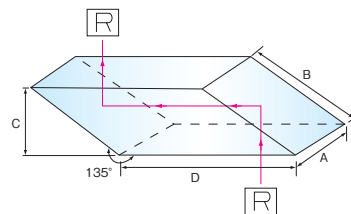
ロンボイドプリズム(菱形プリズム)は、像の状態を変えることなく、光軸だけを特定の距離(変位量)だけ平行移動する場合に用いられます。この時の変位量は、図中のDの寸法と同じになります。各製造公差を厳しくすることにより、30秒以下の偏角精度(入射光に対する出射光の角度のずれ)を実現します。双眼望遠鏡の眼幅調整など、光軸を平行移動させる必要のある用途に広く利用されます。なお反射面(二面)には増反射用のコーティングが施されていないため、斜光線やFナンバーの小さな光学系への使用には不向きです(同面において光が全反射しない場合があります)。

| | |
|-------------|-----------------|
| 材質 | N-BK7 (517/642) |
| 外形公差 | ± 0.1mm |
| 角度公差 | ± 5° |
| 偏角精度 | ± 30" |
| 基板面精度 | 1/8 λ |
| 表面品質(キズ・ブツ) | 40-20 |
| コート(@入射面) | なし or 可視域マルチAR |

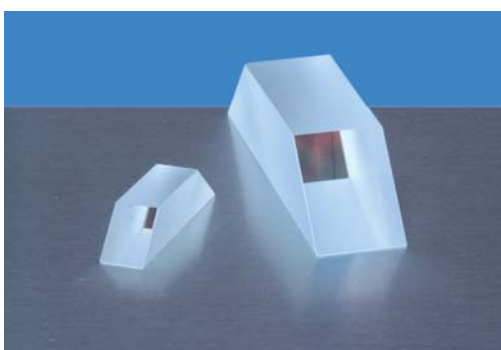
■ ロンボイドプリズム(RBP)

| コートなし | 可視域マルチコーティング | 斜面A (mm) | 斜面B (mm) | 高さC (mm) | 長さD (mm) |
|----------|--------------|----------|----------|----------|----------|
| 製品番号 | 製品番号 | | | | |
| - | RBP-5V | 5.0 | 5.0 | 3.5 | 7.1 |
| - | RBP-10V | 10.0 | 10.0 | 7.1 | 14.1 |
| RBP-12.5 | RBP-12.5V | 12.5 | 12.5 | 8.8 | 17.5 |
| RBP-15 | RBP-15V | 15.0 | 15.0 | 10.5 | 21.2 |
| RBP-20 | - | 20.0 | 20.0 | 14.2 | 28.3 |
| RBP-25 | RBP-25V | 25.0 | 25.0 | 17.7 | 35.4 |
| RBP-50 | RBP-50V | 50.0 | 50.0 | 35.4 | 70.7 |

■ 製品の外観図



ダブルプリズム (DVP)

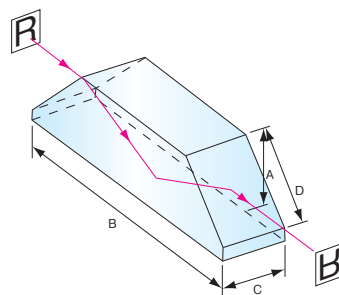


↑ ダブルプリズム (DVP)

ダブルプリズムは、他のプリズムにはないユニークな機能があります。プリズムの長手方向を軸に回転すると、出射面から得られる像は回転した角度の2倍回転します。一例として、プリズムを90°回転させると像は180°回転します。なお本プリズムは、平行光入射時に色収差のない、最適な像が得られるようデザインされています。プリズムの上面は砂面仕上げです。

| | |
|----------------|----------------------------------|
| 材質 | N-BK7 (517/642) |
| 外形公差 | ± 0.13mm (A、C)、± 0.38mm (B) |
| 角度公差 | ± 2' (@ 45°) |
| 基板面精度 | 1/8 λ |
| 表面品質(キズ・ブツ) | 40-20 |
| 面取り | Max 0.3mm × 45° (ただし、寸法Bの面取りはなし) |
| コートオプション(@入射面) | なし or 可視域マルチAR |

■ 製品の外観図



■ ダブルプリズム(DVP)

| コートなし | 可視域マルチコーティング | A = C (mm) | 長さB (mm) | 斜面D (mm) |
|--------|--------------|------------|----------|----------|
| 製品番号 | 製品番号 | | | |
| DVP-5 | DVP-5V | 5.0 | 21.1 | 7.1 |
| DVP-10 | DVP-10V | 10.0 | 44.0 | 14.1 |
| DVP-15 | DVP-15V | 15.0 | 64.0 | 21.2 |
| DVP-18 | DVP-18V | 18.0 | 76.1 | 25.5 |
| DVP-20 | DVP-20V | 20.0 | 81.3 | 28.3 |
| DVP-25 | DVP-25V | 25.0 | 105.7 | 35.4 |

オプティカル
ベース

オプティカル
アクセサリ

オプティカル
エレメント

単レンズ

非球面レンズ

アサヒロケット
レンズ

ボールレンズ

シリンダリカル
レンズ

ビーム
エキスパンダ

フレネルレンズ

光軸ミラー

ビーム
スプリタ

プリズム

基準インポート
光ファイバ

偏光素子

NDフィルタ

フレイシャル
フィルタ

遅延板
画像チャート

カメラ
レンズ

感光材料



プリズム ◀ オプティカルエレメント ▶

リトロプリズム (RTP)



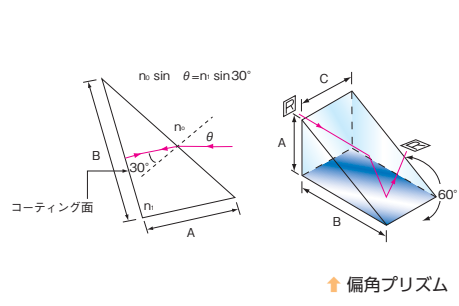
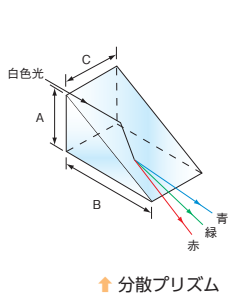
↑ リトロプリズム (RTP)

| | |
|--------------|-----------------|
| 材質 | N-BK7 (517/642) |
| 外形公差 | ± 0.13mm |
| 角度公差 | ± 10' |
| 基板面精度 | 1 λ |
| 表面品質 (キズ・ブツ) | 80-50 |
| 面取り | Max 0.4mm × 45° |

30°、60°、90°の角度構成を持ったプリズムです。B-C面へのアルミコートの有無により、分散プリズムや偏角プリズムとして機能します。

- 分散プリズム(コートなし):A-C面から入射した白色光(平行光)は、一回の反射(全反射)を経て同B-C面からスペクトルを射出します。また可逆的にB-C面を入射面に用いることも可能です。分散性は正三角形プリズムに劣りますが安価です。
- 偏角プリズム(コートあり):プリズム斜面を入射面として利用するリトロ配置に最適です。右図中(A)のように、B-C面(アルミコート付き)に対して垂直入射した波長の光は、往復屈折して元の方向に戻ります。このため白色光入射時の分光用途では、光がガラス内を往復するために、結果的に正三角形プリズムを用いたのと同等の分解能になります。また同図中(B)のように、A-C面から垂直入射した光(平行光)は、都合2回の反射により、入射光の像の状態を変えることなく、60°偏角してプリズム斜面から射出されます(この時の偏角角度は、色に依存しません)。

製品の外観図



■ リトロプリズム (RTP)

| コートなし(分散プリズム) | アルミコート(偏角プリズム) | A (mm) | B (mm) | C (mm) |
|---------------|----------------|--------|--------|--------|
| 製品番号 | 製品番号 | | | |
| RTP-12.7 | RTP-12.7A | 12.7 | 21.9 | 12.7 |
| RTP-22 | RTP-22A | 22.0 | 37.9 | 22.0 |

正三角形プリズム (EDP)

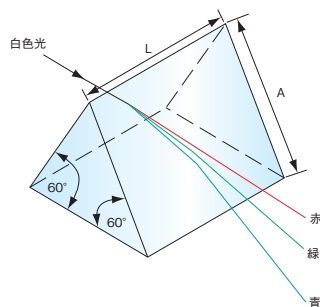


↑ 正三角形プリズム (EDP)

正三角形プリズムは白色光(平行光)を虹のスペクトルに分解する分散プリズムとして機能します。回折格子に比べて明るく、迷光の少ないスペクトルを形成します。二次スペクトルの発生もありません。当社の正三角形プリズムには、N-SF11のフリントガラスを基板に使用しています。N-BK7に代表されるクラウンガラスに比べてアッベ数(Abbe Number)が低く、より高い色分散性があります。なお同プリズムを複数個用いて光分散時の分解能を高める用途には、入射面に反射防止膜の付いたプリズムの使用が効果的です。

| | |
|--------------------|-----------------------------|
| 材質 | N-SF11 (785/258) |
| 外形公差 | ± 0.10mm |
| 角度公差 | ± 2' |
| 基板面精度 | 1/4 λ |
| 表面品質 (キズ・ブツ) | 40-20 |
| コートオプション(①入射面(三面)) | なし or MgF ₂ シングル |

製品の外観図



■ 正三角形プリズム (EDP)

| コートなし | MgF ₂ シングル | 三角面寸法 A (mm) | 全長 L (mm) |
|--------|-----------------------|--------------|-----------|
| 製品番号 | 製品番号 | | |
| EDP-5 | EDP-5M | 5.0 | 5.0 |
| EDP-10 | EDP-10M | 10.0 | 10.0 |
| EDP-15 | EDP-15M | 15.0 | 15.0 |
| EDP-35 | EDP-35M | 35.0 | 35.0 |
| EDP-40 | EDP-40M | 40.0 | 40.0 |
| EDP-45 | EDP-45M | 45.0 | 45.0 |



▶ オプティカルエレメント ▶ 光学ウインドウ

N-BK7 光学ウインドウ (BKW)



↑ N-BK7 光学ウインドウ (BKW)

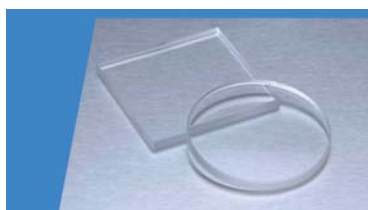
光学ガラスのスタンダードであるN-BK7を基板に使用した平行平板です。面精度1/4λの精密光学研磨仕上げにより、透過波面や散乱を最小限に抑えます。当社では、コートなし(一面当たりの反射率約4%)に加え、3種類の標準反射防止膜(シングル or マルチコート)のついたウインドウをご用意しました。

| | |
|--------------|-----------------|
| 材質 | N-BK7 (517/642) |
| 外形公差 | ± 0.25mm |
| 有効径 | 外形×0.85 |
| 平行度 | < 1' |
| 板厚公差 | ± 0.20mm |
| 基板面精度 | 1/4 λ |
| 表面品質 (キズ-ブツ) | 60-40 |

■ N-BK7 光学ウインドウ (BKW)

| コートなし | MgF ₂ シングルコーティング | 可視域マルチコーティング | 可視-近赤外用マルチコーティング | 外形 (mm) | 板厚 (mm) |
|-----------|-----------------------------|--------------|------------------|-------------|---------|
| 製品番号 | 製品番号 | 製品番号 | 製品番号 | | |
| BKW-5 | BKW-5M | BKW-5V | BKW-5N | φ 5.0 | 2.0 |
| BKW-9 | BKW-9M | BKW-9V | BKW-9N | φ 9.0 | 2.0 |
| BKW-10 | BKW-10M | BKW-10V | BKW-10N | φ 10.0 | 2.0 |
| BKW-S10 | BKW-S10M | BKW-S10V | BKW-S10N | 10 × 10 | 2.0 |
| BKW-12.5 | BKW-12.5M | BKW-12.5V | BKW-12.5N | φ 12.5 | 3.0 |
| BKW-S12.5 | BKW-S12.5M | BKW-S12.5V | BKW-S12.5N | 12.5 × 12.5 | 3.0 |
| BKW-15 | BKW-15M | BKW-15V | BKW-15N | φ 15.0 | 3.0 |
| BKW-20 | BKW-20M | BKW-20V | BKW-20N | φ 20.0 | 3.0 |
| BKW-25 | BKW-25M | BKW-25V | BKW-25N | φ 25.0 | 4.0 |
| BKW-S25 | BKW-S25M | BKW-S25V | BKW-S25N | 25.0 × 25.0 | 4.0 |
| BKW-30 | BKW-30M | BKW-30V | BKW-30N | φ 30.0 | 4.0 |
| BKW-S35 | BKW-S35M | BKW-S35V | BKW-S35N | 35.0 × 35.0 | 3.0 |
| BKW-40 | BKW-40M | BKW-40V | BKW-40N | φ 40.0 | 4.0 |
| BKW-50 | BKW-50M | BKW-50V | BKW-50N | φ 50.0 | 4.0 |
| BKW-S50 | BKW-S50M | BKW-S50V | BKW-S50N | 50.0 × 50.0 | 4.0 |
| BKW-75 | BKW-75M | — | — | φ 75 | 4.0 |
| BKW-S75 | BKW-S75M | — | — | 75.0 × 75.0 | 4.0 |

B270 光学ウインドウ (B2W)



↑ B270 光学ウインドウ (B2W)

Schott(ドイツ)社のB270“スーパーホワイト”クラウンガラスを用いた平行平板です。B270は、光学ガラスではなく、フロートガラスの一種ですが、可視域における透光性が良好なため、光学的用途に限らず、装飾用を含めた幅広い用途に利用されます。コートなし(一面当たりの反射率約4%)と、MgF₂ シングルコートを基板の両面に施したタイプが選べます。

| | |
|---------------------------|----------------|
| 材質 | B270 (523/585) |
| 外形公差 | ± 0.25mm |
| 有効径 | 外形×0.85 |
| 板厚公差 | 通常値のみ |
| 基板面精度 | 1 λ |
| 表面品質 (キズ-ブツ) | 60-40 |
| エッジチップ | 最大0.25mmを許容 |
| MgF ₂ コートの中心波長 | 632.8nm |

■ B270 光学ウインドウ (B2W)

| コートなし | MgF ₂ シングルコーティング | 外形 (mm) | 板厚 (mm) |
|-----------|-----------------------------|-------------|---------|
| 製品番号 | 製品番号 | | |
| B2W-5 | B2W-5M | φ 5.0 | 1.0 |
| B2W-S5 | B2W-S5M | 5.0 × 5.0 | 1.0 |
| B2W-10 | B2W-10M | φ 10.0 | 1.0 |
| B2W-S10 | B2W-S10M | 10.0 × 10.0 | 1.0 |
| B2W-12.5 | B2W-12.5M | φ 12.5 | 2.0 |
| B2W-S12.5 | B2W-S12.5M | 12.5 × 12.5 | 2.0 |
| B2W-15 | B2W-15M | φ 15.0 | 2.0 |
| B2W-S15 | B2W-S15M | 15.0 × 15.0 | 2.0 |
| B2W-20 | B2W-20M | φ 20.0 | 2.0 |
| B2W-S20 | B2W-S20M | 20.0 × 20.0 | 2.0 |
| B2W-25 | B2W-25M | φ 25.0 | 2.0 |
| B2W-S25 | B2W-S25M | 25.0 × 25.0 | 2.0 |
| B2W-30 | B2W-30M | φ 30.0 | 2.0 |
| B2W-35 | B2W-35M | φ 35.0 | 2.0 |
| B2W-40 | B2W-40M | φ 40.0 | 3.0 |
| B2W-50 | B2W-50M | φ 50.0 | 3.0 |
| B2W-S50 | — | 50.0 × 50.0 | 3.0 |
| B2W-S75 | — | 75.0 × 75.0 | 3.0 |



光学ウィンドウ ◀ オプティカルエレメント ▶

精密合成石英製光学ウィンドウ (SUW)



↑ 精密合成石英製光学ウィンドウ (SUW)

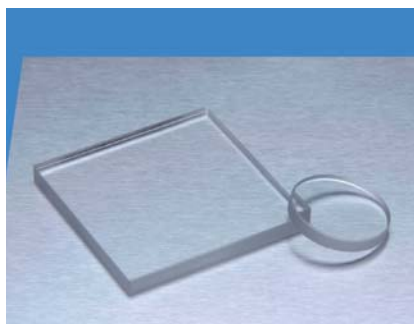
高品質合成石英は、紫外(UV)域においての透過率が高いだけでなく、透明度が極めて高く、熱膨張係数が低く(0.55×10⁻⁶/°C)、また傷にも強い非常に優れた光学材料です。熱膨張の低さから、強力なハロゲンランプやメタルハロゲンランプへの使用にも効果的です。干渉実験用のミラーの基板として用いるのにも効果的です。基板の両面に反射防止膜を施していないタイプ(コートなし、一面当たりの表面反射率約4%)に加え、3種類の標準反射防止膜(マルチコート)のついたウィンドウが選べます。

| | |
|--------------|---------------------------|
| 材質 | 高品質合成石英(458/677) |
| 外形公差 | +0.0 -0.20mm |
| 有効径 | 外形×0.8 |
| 板厚公差 | ±0.10mm |
| 透過波面精度 | 1/10 λ (@632.8nm) |
| 平行度 | < 5' |
| 表面品質(キズ・ブツ) | 20-10 |
| 紫外用マルチコート | Ravg ≤ 0.5% (@370-420nm) |
| | Ravg ≤ 0.75% (@250-425nm) |
| 可視-紫外用マルチコート | Rabs ≤ 1% (@350-450nm) |
| | Ravg ≤ 1.5% (@250-700nm) |
| 可視域マルチコート | Ravg ≤ 0.4% (@425-675nm) |

■ 精密合成石英製光学ウィンドウ (SUW)

| コートなし 製品番号 | 紫外用マルチコーティング 製品番号 | 可視-紫外用マルチコーティング 製品番号 | 可視域マルチコーティング 製品番号 | 外形 (mm) | 板厚 (mm) |
|---------------|----------------------|-------------------------|----------------------|------------|------------|
| SUW-5 | SUW-5U | SUW-5VU | SUW-5V | φ 5.0 | 1.0 |
| SUW-10 | SUW-10U | SUW-10VU | SUW-10V | φ 10.0 | 1.3 |
| SUW-12.5 | SUW-12.5U | SUW-12.5VU | SUW-12.5V | φ 12.5 | 1.5 |
| SUW-15 | SUW-15U | SUW-15VU | SUW-15V | φ 15.0 | 2.0 |
| SUW-20 | SUW-20U | SUW-20VU | SUW-20V | φ 20.0 | 2.0 |
| SUW-25 | SUW-25U | SUW-25VU | SUW-25V | φ 25.0 | 3.0 |
| SUW-30 | SUW-30U | SUW-30VU | SUW-30V | φ 30.0 | 4.0 |
| SUW-40 | SUW-40U | SUW-40VU | SUW-40V | φ 40.0 | 4.0 |
| SUW-50 | SUW-50U | SUW-50VU | SUW-50V | φ 50.0 | 5.0 |

合成石英製光学ウィンドウ (NSW)



↑ 合成石英製光学ウィンドウ (NSW)

高品質合成石英は、紫外(UV)域においての透過率が高いだけでなく、透明度が極めて高く、熱膨張係数が低く(0.55×10⁻⁶/°C)、また傷にも強い非常に優れた光学材料です。熱膨張の低さから、強力なハロゲンランプやメタルハロゲンランプへの使用にも効果的です。干渉実験用のミラーの基板として用いるのにも効果的です。基板の両面に反射防止膜を施していないタイプ(コートなし、一面当たりの表面反射率約4%)に加え、2種類の標準反射防止膜(マルチコート)のついたウィンドウが選べます。

| | |
|---------------|----------------------------|
| 材質 | 合成石英(458/677) |
| 外形公差 | +0.0 -0.20mm |
| 有効径 | 外形×0.8 |
| 板厚公差 | ±0.38mm |
| 基板面精度 | 1 λ (@632.8nm) |
| 平行度 | 5' |
| 表面品質(キズ・ブツ) | 60-40 |
| 基板端面 | 砂面仕上げ |
| エッジチップ | 最大0.25mmを許容 |
| 紫外用マルチコート | Ravg ≤ 0.5% (@370-420nm) |
| | Ravg ≤ 0.75% (@250-425nm) |
| 可視-近赤外用マルチコート | Rabs ≤ 0.25% (@880nm) |
| | Ravg ≤ 1.25% (@400-1000nm) |

■ 合成石英製光学ウィンドウ (NSW)

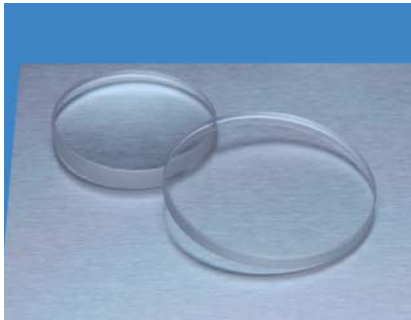
| コートなし 製品番号 | 紫外用マルチコーティング 製品番号 | 可視-近赤外用マルチコーティング 製品番号 | 外形 (mm) | 板厚 (mm) |
|---------------|----------------------|--------------------------|------------|------------|
| NSW-5 | - | NSW-5VU | φ 5.0 | 1.0 |
| NSW-10 | NSW-10U | NSW-10VU | φ 10.0 | 1.0 |
| NSW-12.5 | NSW-12.5U | NSW-12.5VU | φ 12.5 | 2.0 |
| NSW-S12.5 | NSW-S12.5U | NSW-S12.5VU | 12.5×12.5 | 2.0 |
| NSW-15 | NSW-15U | NSW-15VU | φ 15.0 | 2.0 |
| NSW-20 | NSW-20U | NSW-20VU | φ 20.0 | 2.0 |
| NSW-25 | NSW-25U | NSW-25VU | φ 25.0 | 2.0 |
| NSW-S25 | NSW-S25U | NSW-S25VU | 25.0×25.0 | 2.0 |
| NSW-30 | NSW-30U | NSW-30VU | φ 30.0 | 3.0 |
| NSW-40 | NSW-40U | NSW-40VU | φ 40.0 | 4.0 |
| NSW-50 | NSW-50U | NSW-50VU | φ 50.0 | 4.0 |
| NSW-S50 | NSW-S50U | NSW-S50VU | 50.0×50.0 | 4.0 |

オプティカル
ベースオプティカル
アクセサリオプティカル
エレメント単
レンズ非
球面
レンズア
シ
メ
トリ
ック
レン
ズポ
リ
レ
ン
ズシ
ン
ド
ロ
ミ
カ
ル
レ
ン
ズビ
ーム
エ
ク
ス
パ
ン
ダ
ン
グフ
レ
シ
ャ
ビ
ル
レ
ン
ズ光
学
用
ミ
ラ
ービ
ーム
ス
リ
ッ
タア
リ
ス
ム準
直
角
ウ
ィ
ン
ド
ウ光
学
ウ
ィ
ン
ド
ウ偏
光
素
子N
D
フ
ィ
ル
タフ
レ
ィ
ク
ス
ペ
ィ
ア
ル
フ
ィ
ル
タ遮
光
板
解
像
カ
タ
ラ
ン
グイ
ン
フ
ラ
レ
ド
セ
ン
サ感
光
材
料



▶ オプティカルエレメント ▶ 光学ウインドウ

サファイア光学ウインドウ (ALW)



↑ サファイア光学ウインドウ (ALW)

サファイア単結晶 (Al_2O_3) は、高硬度、高熱伝導性、高誘電性、優れた耐化学性などの特長から、ハイパワーレーザーや過酷な使用条件下で使用される際の光学素子に理想的な材料です。結晶の中ではダイヤモンドに次ぐ硬さがあり、その機械的強度の高さから、他のガラスによる窓材よりも板厚をより薄くすることが可能です。これは透過率の向上にも繋がります。推奨使用波長は200nmから5 μ m程度です。

| | |
|-------------|------------------------------|
| 材質 | 光学サファイア(768/722) |
| 有効径 | 外形×0.9 |
| 基板面精度 | 2 λ /25.4 (@632.8nm) |
| 面粗さ | 0.1 μ m /25.4mm |
| 平行度 | ≤ 3.5' |
| 熱膨張係数 | 5.3 × 10 ⁻⁶ /°C |
| 熱伝導率 | 23.1W/(m・°C) (@46°C) |
| 溶融点 | 2030°C |
| ビッカース硬度 | 1940Pa |
| モース硬度 | 9 |
| 複屈折 (no-ne) | 光軸に直交する可視光入射に対し0.008 |
| 結晶軸方向 | ランダム |
| 反射防止膜 | なし |

■ サファイア光学ウインドウ (ALW)

| 製品番号 | 外形 (mm) | 外形公差 (mm) | 板厚 (mm) | 板厚公差 (mm) |
|-----------|---------|-----------|---------|-----------|
| ALW-5 | φ 5.0 | ± 0.15 | 1.0 | ± 0.05 |
| ALW-6.35 | φ 6.35 | ± 0.05 | 0.5 | ± 0.05 |
| ALW-7.5 | φ 7.5 | ± 0.10 | 0.4 | ± 0.05 |
| ALW-9.5 | φ 9.5 | ± 0.15 | 0.5 | ± 0.15 |
| ALW-10 | φ 10.0 | ± 0.25 | 1.0 | ± 0.15 |
| ALW-12.75 | φ 12.75 | ± 0.15 | 1.0 | ± 0.10 |
| ALW-13 | φ 13.0 | ± 0.30 | 0.5 | ± 0.10 |
| ALW-17.25 | φ 17.25 | ± 0.10 | 2.0 | ± 0.10 |
| ALW-20 | φ 20.0 | ± 0.05 | 2.0 | ± 0.10 |
| ALW-22 | φ 22.0 | ± 0.05 | 1.0 | ± 0.05 |
| ALW-23.75 | φ 23.75 | ± 0.10 | 1.0 | ± 0.05 |
| ALW-25 | φ 25.0 | ± 0.10 | 2.3 | ± 0.10 |
| ALW-25.4 | φ 25.4 | ± 0.05 | 2.3 | ± 0.10 |
| ALW-30 | φ 30.0 | ± 0.25 | 1.0 | ± 0.10 |
| ALW-31.75 | φ 31.75 | ± 0.25 | 1.0 | ± 0.05 |
| ALW-35 | φ 35.0 | ± 0.25 | 1.0 | ± 0.10 |
| ALW-38.1 | φ 38.1 | ± 0.25 | 1.0 | ± 0.05 |
| ALW-40 | φ 40.0 | ± 0.25 | 2.0 | ± 0.10 |
| ALW-50.8 | φ 50.8 | ± 0.05 | 3.2 | ± 0.05 |
| ALW-63.5 | φ 63.5 | ± 0.25 | 2.0 | ± 0.10 |

CaF₂ 光学ウインドウ (CAW)



↑ CaF₂ 光学ウインドウ (CAW)

紫外～中赤外帯までに透光性を持ったフッ化カルシウム (CaF₂) は、250nm～7 μ mに対して透過主波長帯があります。光の吸収が少ないことや、強い光エネルギーにも耐える力があることから、エキシマレーザー用の光学素子として広く利用されています。また屈折率も低い (1.3～1.4程度)、表面反射 (フレネル反射) による透過ロスが少なく、反射防止膜をかけなくても高透過率が得られます。サーマルイメージング用の透過材料としても最適です。反対にデメリットは、熱膨張係数の大きさにゆえに、加工の際に注意を要することや、柔らかい材料のため (ムーブ硬度: 158.3)、キズが付きやすく、製品の保持や固定、あるいは洗浄の際には、特別な注意を要することです。

| | |
|-------|--------------------------|
| 材質 | CaF ₂ |
| 有効径 | 外形×0.9 |
| 基板面精度 | 1/2 λ (@632.8nm) |
| 平行度 | ≤ 1' |
| 反射防止膜 | なし |

(注) CaF₂ 光学ウインドウは比較的可柔かい材料のため、レンズへの不要な洗浄作業を行わないためにも、ラテックス製のレンズグローブや指サックの着用を強くお勧めします。レンズを保持する際は、均等な力を加えながら保持するように心掛けて下さい。ピンセット (ツイザー) やその他のレンズハンドリングツールの使用は厳禁です。

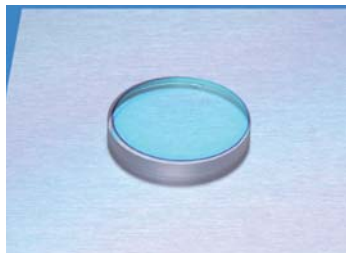
■ CaF₂ 光学ウインドウ (CAW)

| 製品番号 | 外形 (mm) | 板厚 (mm) |
|----------|---------|---------|
| CAW-5 | φ 5.0 | 1.0 |
| CAW-10 | φ 10.0 | 1.5 |
| CAW-12.5 | φ 12.5 | 2.0 |
| CAW-15 | φ 15.0 | 2.0 |
| CAW-20 | φ 20.0 | 2.0 |
| CAW-25 | φ 25.0 | 3.0 |
| CAW-30 | φ 30.0 | 3.0 |



光学フィルタ ◀ オプティカルエレメント ▶

高性能ショートパスフィルタ (HSPF)



↑ 高性能ショートパスフィルタ (HSPF)

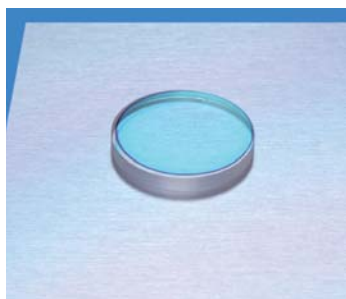
高性能ショートパスフィルタは、透過阻止帯における優れたブロッキング性能を有しながらも、透過帯では最大限の透過特性が得られるようにデザインされています。透過阻止帯においては光学濃度が4.0以上(透過率換算で0.01%以下)のブロッキング性能を有し、対する透過帯では91%以上の平均透過率が得られます。高性能ロングパスフィルタとの組み合わせにより、カスタムのバンドパスフィルタを作るといったことにも応用できます。

| | |
|------------------------|--|
| 材質 | 高品質合成石英(458/677) |
| 板厚 | 1.5 ± 0.1mm (φ 12.5mm) 3.0 ± 0.1mm (φ 25.0mm) |
| 外形公差 | +0.0 -0.2mm |
| 有効径 | 外形×0.8 |
| 透過波面精度 (RMS) | ≤ 1/4 λ (@ 632.8nm) |
| 表面品質 (キズ-ブツ) | 40-20 |
| 平均透過率 Tav _g | ≥ 91% (@ 透過帯) |
| ブロッキング性能 | Tav _g ≤ 0.01% (@ 透過阻止帯) |
| カットオフ波長公差 | ± 1% |
| カットオフスロープ | < 1% |
| 設計入射角 | 0°の平行光 |

■ 高性能ショートパスフィルタ (HSPF)

| φ 12.5mm 製品番号 | φ 25.0mm 製品番号 | カットオフ波長 (nm) | 透過帯 (nm) | 透過阻止帯 (nm) |
|------------------|------------------|-----------------|-------------|---------------|
| HSPF-12.5-400 | HSPF-25-400 | 400 | 300 ~ 392 | 410 ~ 610 |
| HSPF-12.5-450 | HSPF-25-450 | 450 | 300 ~ 441 | 460 ~ 660 |
| HSPF-12.5-500 | HSPF-25-500 | 500 | 300 ~ 490 | 512 ~ 715 |
| HSPF-12.5-550 | HSPF-25-550 | 550 | 350 ~ 539 | 562 ~ 825 |
| HSPF-12.5-600 | HSPF-25-600 | 600 | 350 ~ 587 | 614 ~ 900 |
| - | HSPF-25-650 | 650 | 350 ~ 636 | 665 ~ 960 |
| HSPF-12.5-750 | HSPF-25-750 | 750 | 400 ~ 740 | 775 ~ 1125 |
| HSPF-12.5-800 | HSPF-25-800 | 800 | 400 ~ 790 | 825 ~ 1190 |
| HSPF-12.5-850 | HSPF-25-850 | 850 | 400 ~ 840 | 880 ~ 1190 |
| HSPF-12.5-900 | HSPF-25-900 | 900 | 425 ~ 890 | 930 ~ 1250 |
| HSPF-12.5-950 | HSPF-25-950 | 950 | 450 ~ 939 | 980 ~ 1325 |
| HSPF-12.5-1000 | HSPF-25-1000 | 1000 | 465 ~ 988 | 1035 ~ 1400 |
| HSPF-12.5-1050 | HSPF-25-1050 | 1050 | 485 ~ 1036 | 1085 ~ 1460 |
| HSPF-12.5-1100 | HSPF-25-1100 | 1100 | 510 ~ 1085 | 1140 ~ 1530 |

ショートパスフィルタ (SPF)



↑ ショートパスフィルタ (SPF)

ショートパスフィルタは、短波長側をパスし、長波長側をカットする機能を持ったフィルタです。当社のショートパスフィルタは、透過帯から透過阻止帯への移行がシャープになるように薄膜設計をしています。蛍光用途や高次スペクトルの波長分離用途、あるいはロングパスフィルタとの組み合わせにより、カスタムのバンドパスフィルタを作るといったことに最適です。光学特性は、透過帯での平均透過率が85%以上、また透過阻止帯での光学濃度が2.0以上(透過率換算で1%以下)のため、マシビジョン用途やゲージ用途では高コントラストが期待できます。基板裏面側にシングルARコートを採用。裏面側からの不要な戻り反射を低減し、透過効率の向上に貢献します。

| | |
|------------------------|--|
| 材質 | 高品質合成石英(458/677) |
| 板厚 | 1.5 ± 0.1mm (φ 12.5mm) 3.0 ± 0.1mm (φ 25.0mm) |
| 外形公差 | +0.0 -0.2mm |
| 有効径 | 外形×0.8 |
| 透過波面精度 | 1/4 λ (@ 632.8nm) |
| 表面品質 (キズ-ブツ) | 40-20 |
| 平均透過率 Tav _g | > 85% (@ 透過帯) |
| ブロッキング性能 | Tav _g < 1% (@ 透過阻止帯) |
| カットオフ波長公差 | ± 2% |
| カットオフスロープ | 3% |
| 反射防止膜 (@裏面) | MgF ₂ シングルARコート |
| 設計入射角 | 0°の平行光 |

■ ショートパスフィルタ (SPF)

| φ 12.5mm 製品番号 | φ 25.0mm 製品番号 | カットオフ波長 (nm) | 透過帯 (nm) | 透過阻止帯 (nm) |
|------------------|------------------|-----------------|-------------|---------------|
| SPF-12.5-400 | SPF-25-400 | 400 | 250 ~ 385 | 420 ~ 485 |
| SPF-12.5-425 | SPF-25-425 | 425 | 250 ~ 410 | 445 ~ 510 |
| SPF-12.5-450 | SPF-25-450 | 450 | 250 ~ 430 | 470 ~ 545 |
| SPF-12.5-475 | SPF-25-475 | 475 | 250 ~ 455 | 495 ~ 570 |
| SPF-12.5-500 | SPF-25-500 | 500 | 250 ~ 480 | 520 ~ 610 |
| SPF-12.5-525 | SPF-25-525 | 525 | 250 ~ 505 | 545 ~ 635 |
| SPF-12.5-UV550 | - | UV550 | 250 ~ 530 | 575 ~ 665 |
| SPF-12.5-550 | SPF-25-550 | 550 | 400 ~ 530 | 575 ~ 725 |
| SPF-12.5-575 | SPF-25-575 | 575 | 400 ~ 555 | 600 ~ 750 |
| SPF-12.5-600 | SPF-25-600 | 600 | 400 ~ 580 | 625 ~ 795 |
| SPF-12.5-625 | SPF-25-625 | 625 | 400 ~ 605 | 650 ~ 820 |
| SPF-12.5-650 | SPF-25-650 | 650 | 400 ~ 630 | 675 ~ 850 |
| SPF-12.5-675 | SPF-25-675 | 675 | 400 ~ 655 | 700 ~ 875 |
| SPF-12.5-700 | SPF-25-700 | 700 | 400 ~ 680 | 725 ~ 900 |
| SPF-12.5-725 | SPF-25-725 | 725 | 400 ~ 705 | 750 ~ 925 |
| SPF-12.5-750 | SPF-25-750 | 750 | 400 ~ 725 | 800 ~ 990 |
| SPF-12.5-775 | SPF-25-775 | 775 | 400 ~ 750 | 825 ~ 1015 |
| SPF-12.5-800 | SPF-25-800 | 800 | 400 ~ 775 | 850 ~ 1050 |
| SPF-12.5-850 | SPF-25-850 | 850 | 400 ~ 820 | 910 ~ 1110 |
| SPF-12.5-900 | SPF-25-900 | 900 | 425 ~ 865 | 960 ~ 1170 |
| SPF-12.5-950 | SPF-25-950 | 950 | 450 ~ 910 | 1025 ~ 1235 |
| SPF-12.5-1000 | SPF-25-1000 | 1000 | 465 ~ 940 | 1085 ~ 1305 |
| SPF-12.5-1050 | SPF-25-1050 | 1050 | 485 ~ 1000 | 1130 ~ 1370 |
| SPF-12.5-1100 | SPF-25-1100 | 1100 | 510 ~ 1050 | 1180 ~ 1440 |



▶ オプティカルエレメント ▶ 光学フィルタ

高性能ロングパスフィルタ (HLPF)



↑ 高性能ロングパスフィルタ (HLPF)

高性能ロングパスフィルタは、透過阻止帯における優れたブロッキング性能を有しながらも、透過帯では最大限の透過特性が得られるようにデザインされています。透過阻止帯においては光学濃度が4.0以上(透過率換算で0.01%以下)のブロッキング性能を有し、対する透過帯では91%以上の平均透過率が得られます。高性能ショートパスフィルタとの組み合わせにより、カスタムのバンドパスフィルタを作るといったことにも応用できます。

| | |
|--------------|--|
| 材質 | 高品質合成石英(458/677) |
| 板厚 | 1.5 ± 0.1mm (φ 12.5mm) 3.0 ± 0.1mm (φ 25.0mm) |
| 外形公差 | +0.0 -0.2mm |
| 有効径 | 外形×0.8 |
| 透過波面精度 (RMS) | ≤ 1/4 λ (@ 632.8nm) |
| 表面品質 (キズ・ブツ) | 40-20 |
| 平均透過率 Tavg | ≥ 91% (@透過帯) |
| ブロッキング性能 | Tavg ≤ 0.01% (@透過阻止帯) |
| カットオン波長公差 | ± 1% |
| カットオンスロープ | < 1% |
| 設計入射角 | 0°の平行光 |

■ 高性能ロングパスフィルタ (HLPF)

| 製品番号 | φ 12.5mm | φ 25.0mm | カットオン波長 (nm) | 透過阻止帯 (nm) | 透過帯 (nm) |
|----------------|----------|--------------|--------------|------------|-------------|
| | 製品番号 | 製品番号 | | | |
| HLPF-12.5-400 | | HLPF-25-400 | 400 | 200 ~ 390 | 408 ~ 1650 |
| HLPF-12.5-450 | | HLPF-25-450 | 450 | 200 ~ 440 | 458 ~ 1650 |
| HLPF-12.5-500 | | HLPF-25-500 | 500 | 200 ~ 490 | 508 ~ 1650 |
| HLPF-12.5-550 | | HLPF-25-550 | 550 | 200 ~ 539 | 560 ~ 1650 |
| HLPF-12.5-600 | | HLPF-25-600 | 600 | 200 ~ 588 | 610 ~ 1650 |
| HLPF-12.5-650 | | HLPF-25-650 | 650 | 200 ~ 637 | 660 ~ 1650 |
| HLPF-12.5-700 | | HLPF-25-700 | 700 | 200 ~ 686 | 710 ~ 1650 |
| HLPF-12.5-750 | | HLPF-25-750 | 750 | 200 ~ 735 | 765 ~ 1650 |
| HLPF-12.5-800 | | HLPF-25-800 | 800 | 200 ~ 785 | 815 ~ 1650 |
| HLPF-12.5-850 | | HLPF-25-850 | 850 | 200 ~ 835 | 865 ~ 1650 |
| HLPF-12.5-900 | | HLPF-25-900 | 900 | 200 ~ 880 | 915 ~ 1650 |
| HLPF-12.5-950 | | HLPF-25-950 | 950 | 200 ~ 930 | 965 ~ 1650 |
| HLPF-12.5-1000 | | HLPF-25-1000 | 1000 | 200 ~ 980 | 1020 ~ 1650 |
| HLPF-12.5-1050 | | HLPF-25-1050 | 1050 | 200 ~ 1030 | 1070 ~ 1650 |
| HLPF-12.5-1100 | | HLPF-25-1100 | 1100 | 200 ~ 1080 | 1120 ~ 1650 |

ロングパスフィルタ (LPF)



↑ ロングパスフィルタ (LPF)

ロングパスフィルタは、短波長側をカットし、長波長側をパスする機能を持ったフィルタです。当社のロングパスフィルタは、反射帯から透過帯への移行がシャープになるように薄膜設計をしています。フィルタガラス基板を使用した従来のロングパスフィルタでは得られない、急峻な特性です。フィルタの透過率が50%の時の波長をカットオン波長(λ)として、400-1100nmの領域内で、25nmまたは50nm刻みにラインアップしました。ショートパスフィルタとの組み合わせにより、カスタムのバンドパスフィルタを作るといったことに最適です。基板裏面側にシングルARコートを採用。裏面側からの不要な戻り反射を低減し、透過効率の向上に貢献します。平行光で0°入射時に所定の透過・反射特性が得られるようにデザインしています。

| | |
|--------------|--|
| 材質 | 高品質合成石英(458/677) |
| 板厚 | 1.5 ± 0.1mm (φ 12.5mm) 3.0 ± 0.1mm (φ 25.0mm) |
| 外形公差 | +0.0 -0.2mm |
| 有効径 | 外形×0.8 |
| 透過波面精度 (RMS) | 1/4 λ (@ 632.8nm) |
| 表面品質 (キズ・ブツ) | 40-20 |
| 平均透過率 Tavg | > 85% (@透過帯) |
| ブロッキング性能 | Tavg < 1% (@透過阻止帯) |
| カットオン波長公差 | ± 2% |
| カットオンスロープ | 3% |
| 反射防止膜 (@裏面) | MgF ₂ シングルARコート |
| 設計入射角 | 0°の平行光 |

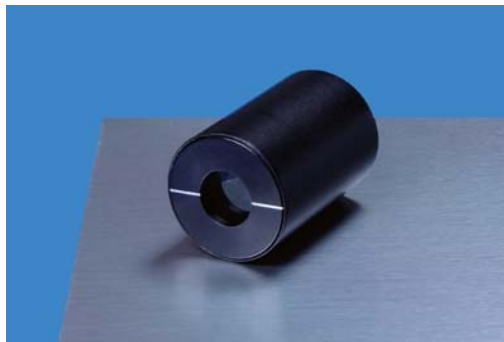
■ ロングパスフィルタ (LPF)

| 製品番号 | φ 12.5mm | φ 25.0mm | カットオン波長 (nm) | 透過阻止帯 (nm) | 透過帯 (nm) |
|--------------|----------|------------|--------------|------------|------------|
| | 製品番号 | 製品番号 | | | |
| - | | LPF-25-400 | 400 | 200 ~ 375 | 420 ~ 2000 |
| LPF-12.5-425 | | LPF-25-425 | 425 | 200 ~ 405 | 445 ~ 2000 |
| - | | LPF-25-450 | 450 | 200 ~ 430 | 470 ~ 2000 |
| LPF-12.5-475 | | LPF-25-475 | 475 | 200 ~ 455 | 495 ~ 2000 |
| - | | LPF-25-500 | 500 | 200 ~ 480 | 520 ~ 2000 |
| LPF-12.5-525 | | LPF-25-525 | 525 | 200 ~ 505 | 545 ~ 2000 |
| - | | LPF-25-550 | 550 | 415 ~ 515 | 575 ~ 2000 |
| LPF-12.5-575 | | LPF-25-575 | 575 | 440 ~ 540 | 600 ~ 2000 |
| - | | LPF-25-600 | 600 | 460 ~ 570 | 625 ~ 2000 |
| LPF-12.5-625 | | LPF-25-625 | 625 | 485 ~ 595 | 650 ~ 2000 |
| - | | LPF-25-650 | 650 | 495 ~ 610 | 675 ~ 2000 |
| LPF-12.5-675 | | LPF-25-675 | 675 | 520 ~ 635 | 700 ~ 2000 |
| - | | LPF-25-700 | 700 | 535 ~ 660 | 725 ~ 2000 |
| LPF-12.5-725 | | LPF-25-725 | 725 | 560 ~ 685 | 750 ~ 2000 |
| - | | - | 750 | 565 ~ 715 | 780 ~ 2000 |
| LPF-12.5-775 | | LPF-25-775 | 775 | 590 ~ 740 | 805 ~ 2000 |
| LPF-12.5-800 | | - | 800 | 600 ~ 760 | 830 ~ 2000 |



偏光素子 ◀ オプティカルエレメント ▶

グラントムソン偏光プリズム (PM)



↑ グラントムソン偏光プリズム (PM)

金枠入りグラントムソンプリズムです。1つの口径に対して長さの異なる2種類を用意しています(5mm×5mmは除く)。金枠のマーキングは直線偏光面です。

| | |
|---------|--|
| 長さ/口径の比 | 製品番号末尾 S : 2.5 製品番号末尾 L : 3.0 |
| 材質 | 方解石 |
| 材質等級 | A : 消光比 1×10^{-5} 、ビーム変位 3'以内 S : 消光比 1×10^{-6} 、ビーム変位 1'以内 |
| 透過帯域 | 320nm-2300nm |
| コーティング | なし |

■ グラントムソン偏光プリズム(材質等級A) (PM)

| 製品番号 | 消光比 | ビーム変位 | 結晶寸法 (mm) | 金枠寸法 (mm) |
|---------|--------------------|-------|-----------|---------------|
| PM-5AL | 1×10^{-5} | 3'以内 | 5×5 | φ 15.88×22.23 |
| PM-8AS | | | 8×8 | φ 19.05×25.40 |
| PM-8AL | | | 8×8 | φ 19.05×28.58 |
| PM-10AS | | | 10×10 | φ 22.23×31.75 |
| PM-10AL | | | 10×10 | φ 22.23×34.93 |
| PM-12AS | | | 12×12 | φ 25.40×38.10 |
| PM-12AL | | | 12×12 | φ 25.40×41.28 |
| PM-14AS | | | 14×14 | φ 28.58×44.45 |
| PM-14AL | | | 14×14 | φ 28.58×47.63 |

■ グラントムソン偏光プリズム(材質等級S) (PM)

| 製品番号 | 消光比 | ビーム変位 | 結晶寸法 (mm) | 金枠寸法 (mm) |
|---------|--------------------|-------|-----------|---------------|
| PM-5SL | 1×10^{-6} | 1'以内 | 5×5 | φ 15.88×22.23 |
| PM-8SS | | | 8×8 | φ 19.05×25.40 |
| PM-8SL | | | 8×8 | φ 19.05×28.58 |
| PM-10SS | | | 10×10 | φ 22.23×31.75 |
| PM-10SL | | | 10×10 | φ 22.23×34.93 |
| PM-12SS | | | 12×12 | φ 25.40×38.10 |
| PM-12SL | | | 12×12 | φ 25.40×41.28 |
| PM-14SS | | | 14×14 | φ 28.58×44.45 |
| PM-14SL | | | 14×14 | φ 28.58×47.63 |

※製品の在庫状況により納期がかかる場合があります。ご注文時に納期をお問い合わせください。

ガラス偏光フィルタ (GPF)



↑ ガラス偏光フィルタ (GPF)

薄い偏光膜を2枚のガラスで両側から挟み、サンドイッチ構造にした偏光フィルタです。可視域全体に対して、高い消光性能を実現する目的でデザインされました。クロスニコル時に透過率を 10^{-4} 以下に抑えることが可能です。この時、一般的な偏光フィルタ製品に見られがちな、透過光が青味がかかって着色してしまうことは一切ありません。基板の両面には光の表面反射による透過ロスを低減し、ゴースト像の発生を抑えるマルチARコートを実施しています。

| | |
|------------|---------------------------------|
| 材質 | B270 (523/585) |
| 機能波長 | 400-700nm |
| 平均透過率 Tavg | 25 ± 2% (1枚使用時)、< 0.01% (2枚直交位) |
| 消光比 | 10000 : 1 |
| 外形公差 | +0.0 -0.2mm |
| 板厚 | 2 ± 0.2mm |
| 平行度 | < 4' |
| 基板面精度 | < 1 λ (代表値) |
| 反射防止膜 (両面) | マルチARコート (Ravg < 0.5% (@一面当たり)) |
| 透過軸 | 白色マーク (@基板端面部、マーカー位置公差 ± 2°) |
| 使用温度 | -25 ~ +65°C (通常) |

■ ガラス偏光フィルタ (GPF)

| 製品番号 | 外形 (mm) | 板厚 (mm) |
|----------|---------|---------|
| GPF-6.25 | φ 6.25 | 2.0 |
| GPF-9 | φ 9.0 | 2.0 |
| GPF-10 | φ 10.0 | 2.0 |
| GPF-12.5 | φ 12.5 | 2.0 |
| GPF-15 | φ 15.0 | 2.0 |
| GPF-20 | φ 20.0 | 2.0 |
| GPF-25 | φ 25.0 | 2.0 |
| GPF-25.4 | φ 25.4 | 2.0 |
| GPF-30 | φ 30.0 | 2.0 |
| GPF-40 | φ 40.0 | 2.0 |
| GPF-50 | φ 50.0 | 2.0 |
| GPF-50.8 | φ 50.8 | 2.0 |

価格については当社ホームページ (<http://www.chuo.co.jp>) をご覧ください。 571



▶ オプティカルエレメント ▶ 偏光素子

近赤外用偏光フィルタ (NPF)



↑ 近赤外用偏光フィルタ (NPF)

低出力の近赤外レーザーやLED、またその他IR光源に対して有効に機能する偏光フィルタです。高分子ポリマー系の薄い偏光膜を2枚のガラスで両側から挟み、サンドイッチ構造にしています。本フィルタの場合は、ワイヤーグリッド偏光フィルタに代表される、プロックした電界振動成分を反射する偏光素子とは異なり、吸収により透過を遮断します。そのため、システム全体のコントラストを高める効果が期待できます。750-850nmの波長帯に機能するタイプと、1000-2000nmの波長帯に機能するタイプの2種類をご用意しました。特に750-850nmの狭帯域で機能するフィルタには、光の表面反射による透過ロス低減し、ゴースト像の発生を抑えるマルチARコートを基板の両面に施しています(1000-2000nmの広波長帯域に機能するタイプにはコーティングが施されておりません。ただし、波長域を限定頂くことで検討可能)。どちらのタイプのフィルタも、フィルタ端面部には透過軸を表すマーキングが施されているため、事前に軸を調べる必要がありません。

| | 750-850nm用偏光フィルタ | 1000-2000nm用偏光フィルタ |
|------------|--------------------------------------|----------------------------|
| 材質 | B270 (523/585) | B270 (523/585) |
| 機能波長 | 750-850nm | 1000-2000nm |
| 平均透過率 Tavg | 30 ± 3% | 33 ± 3% |
| 消光比 | 1000 : 1 (@780nm)、10000 : 1 (@830nm) | 10000 : 1 (@1310nm、1550nm) |
| 外形公差 | +0.0 -0.2mm | +0.0 -0.2mm |
| 板厚 | 2 ± 0.2mm | 2 ± 0.2mm |
| 反射防止膜 (両面) | マルチARコート (Ravg < 0.5% (@一面当たり)) | なし |

■ 近赤外用偏光フィルタ (NPF)

| 750-850nm フィルタ | 1000-2000nm フィルタ | 外形 (mm) |
|---------------------|----------------------|---------|
| 製品番号 | 製品番号 | |
| NPF-12.5-750 | NPF-12.5-1000 | φ 12.5 |
| NPF-20-750 | NPF-20-1000 | φ 20.0 |
| NPF-30-750 | NPF-30-1000 | φ 30.0 |
| NPF-50-750 | NPF-50-1000 | φ 50.0 |

(注)本フィルタは、紫外線硬化樹脂を用いて、薄い偏光膜をガラス基板上に接合しています。近赤外用に機能する本フィルタの場合、黒味の強い色を持っているために、この接合による膜の収縮(うねり)が見受けられる場合があります。このような収縮があっても、フィルタ本来の性能に大きな問題はありません。予めご了承ください。

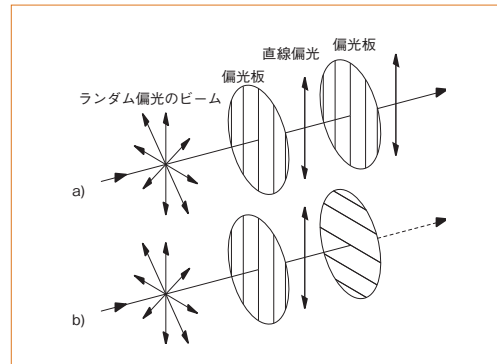
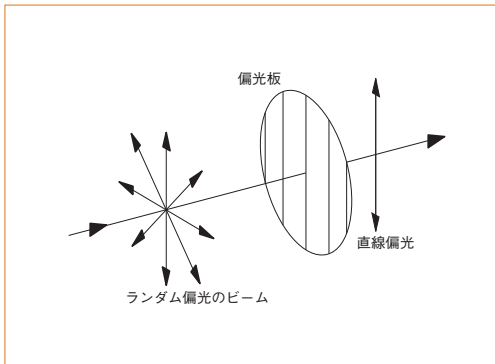
偏光板



↑ 偏光板

非偏光の状態からある特定の振動方向(透過軸)のみを取り出すために使用します。

| | |
|------|---------------|
| 外形公差 | +0.0 -0.2mm |
| 材質 | ダイクロフィルム |
| 消光比 | 1000 : 1 |
| 波長範囲 | 380nm ~ 700nm |



■ 偏光板

| 製品番号 | 外形 (mm) | 板厚 (mm) |
|----------------|---------|---------|
| PO-30-1 | φ 30 | 1.0 |
| PO-50-1 | φ 50 | 1.0 |



偏光素子 ◀ オプティカルエレメント ▶

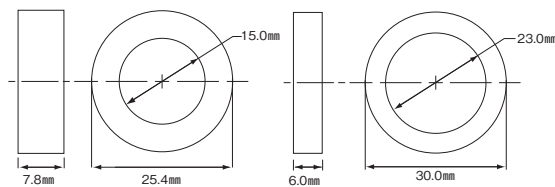
水晶波長板 (QWP)



↑ 水晶波長板 (QWP)

マルチオーダータイプとゼロオーダー(コンパウンドゼロオーダー)タイプの2種類が選べます。マルチオーダータイプは一枚の水晶基板から作られますが、ゼロオーダータイプは一对の水晶基板を互いの光軸が直交するように配置したエアスペース構成になっています。ゼロオーダー波長板の特長として、リタデーションの温度依存性が少ないこと、また設計波長と実際の使用波長に差があった場合でもある程度の範囲内であれば位相の狂いが殆ど生じないことが挙げられます。設計波長から±2% ずれた場合でも機能的に大きな問題になりません。これに対しマルチオーダー波長板の方は、設計波長から±1% ずれた場合でも位相ずれとして大きな問題になることがあります。本製品のハウジング部(黒色アルマイト仕上げ)には、結晶の光軸(高速軸)を示すマーキングが施されています。

製品の外観図



| | |
|--------------|---|
| 材質 | 人工水晶(単結晶) |
| 設計温度 | 20℃ |
| 外形公差 | +0.0 -0.25mm |
| 枠厚公差 | ± 0.15mm |
| リタデーション公差 | 1/200 λ (@設計波長) |
| 透過波面精度 | 1/10 λ (@ 632.8nm) |
| 平行度 | 0.5" |
| 表面品質(キズ-ブツ) | 10-5 |
| レーザー耐力 | 1kW/cm ² (@ CW)、3.5J/cm ² (@ 10nsパルス) |
| 温度依存性 | 0.015 λ /℃ (マルチオーダー) 0.0001 λ /℃ (ゼロオーダー) |
| 反射防止膜(一面当たり) | R < 0.25% (@設計波長) |

■ マルチオーダー水晶波長板 (QWP)

| 枠外形: φ 25.4mm | | 枠外形: φ 30.0mm | | 設計波長 (nm) |
|-----------------|-----------------|---------------|---------------|-----------|
| 有効径: φ 15.0mm | | 有効径: φ 23.0mm | | |
| 枠厚: 7.8mm | | 枠厚: 6.0mm | | |
| 1/2 λ板 | 1/4 λ板 | 1/2 λ板 | 1/4 λ板 | |
| 製品番号 | 製品番号 | 製品番号 | 製品番号 | |
| QWP-25.4H-266M | QWP-25.4Q-266M | QWP-30H-266M | QWP-30Q-266M | 266.0 |
| QWP-25.4H-355M | QWP-25.4Q-355M | QWP-30H-355M | QWP-30Q-355M | 355.0 |
| QWP-25.4H-488M | QWP-25.4Q-488M | QWP-30H-488M | QWP-30Q-488M | 488.0 |
| QWP-25.4H-514M | QWP-25.4Q-514M | QWP-30H-514M | QWP-30Q-514M | 514.5 |
| QWP-25.4H-532M | QWP-25.4Q-532M | QWP-30H-532M | QWP-30Q-532M | 532.0 |
| QWP-25.4H-632M | QWP-25.4Q-632M | QWP-30H-632M | QWP-30Q-632M | 632.8 |
| QWP-25.4H-1064M | QWP-25.4Q-1064M | QWP-30H-1064M | QWP-30Q-1064M | 1064.0 |

■ ゼロオーダー水晶波長板 (QWP)

| 枠外形: φ 25.4mm | | 枠外形: φ 30.0mm | | 設計波長 (nm) |
|-----------------|-----------------|---------------|---------------|-----------|
| 有効径: φ 15.0mm | | 有効径: φ 23.0mm | | |
| 枠厚: 7.8mm | | 枠厚: 6.0mm | | |
| 1/2 λ板 | 1/4 λ板 | 1/2 λ板 | 1/4 λ板 | |
| 製品番号 | 製品番号 | 製品番号 | 製品番号 | |
| QWP-25.4H-266Z | QWP-25.4Q-266Z | QWP-30H-266Z | QWP-30Q-266Z | 266.0 |
| QWP-25.4H-355Z | QWP-25.4Q-355Z | QWP-30H-355Z | QWP-30Q-355Z | 355.0 |
| QWP-25.4H-488Z | QWP-25.4Q-488Z | QWP-30H-488Z | QWP-30Q-488Z | 488.0 |
| QWP-25.4H-514Z | QWP-25.4Q-514Z | QWP-30H-514Z | QWP-30Q-514Z | 514.5 |
| QWP-25.4H-532Z | QWP-25.4Q-532Z | QWP-30H-532Z | QWP-30Q-532Z | 532.0 |
| QWP-25.4H-632Z | QWP-25.4Q-632Z | QWP-30H-632Z | QWP-30Q-632Z | 632.8 |
| QWP-25.4H-670Z | QWP-25.4Q-670Z | QWP-30H-670Z | QWP-30Q-670Z | 670.0 |
| QWP-25.4H-780Z | QWP-25.4Q-780Z | QWP-30H-780Z | QWP-30Q-780Z | 780.0 |
| QWP-25.4H-800Z | QWP-25.4Q-800Z | QWP-30H-800Z | QWP-30Q-800Z | 800.0 |
| QWP-25.4H-830Z | QWP-25.4Q-830Z | QWP-30H-830Z | QWP-30Q-830Z | 830.0 |
| QWP-25.4H-980Z | QWP-25.4Q-980Z | QWP-30H-980Z | QWP-30Q-980Z | 980.0 |
| QWP-25.4H-1064Z | QWP-25.4Q-1064Z | QWP-30H-1064Z | QWP-30Q-1064Z | 1064.0 |
| QWP-25.4H-1550Z | QWP-25.4Q-1550Z | QWP-30H-1550Z | QWP-30Q-1550Z | 1550.0 |

オプティカル
ベースオプティカル
アクセサリオプティカル
エレメント

単レンズ

非球面
レンズアプロキシマ
ットボウル
レンズシリン
ドリカルビーム
スプリ
ングプリ
ズム光學用
ミラー偏光素
子ND
フィル
タフレイ
ムスペ
クトル
フィル
タ分光
材料偏光素
子ND
フィル
タフレイ
ムスペ
クトル
フィル
タ分光
材料偏光素
子ND
フィル
タフレイ
ムスペ
クトル
フィル
タ分光
材料偏光素
子ND
フィル
タフレイ
ムスペ
クトル
フィル
タ分光
材料偏光素
子ND
フィル
タフレイ
ムスペ
クトル
フィル
タ分光
材料



▶ オプティカルエレメント ▶ 偏光素子

アクロマティック波長板 (AWP)



↑ アクロマティック波長板 (AWP)

| | |
|---------------|--|
| 材質 | 人工水晶 + MgF ₂ |
| 外形公差 | +0.0 -0.25mm |
| 枠厚 | 8 ± 0.1mm (φ 25.4mm) |
| | ただし、AWP-25.4H-700とAWP-25.4H-1200は9 ± 0.1mm |
| 結晶材質の構成 | 6 ± 0.15mm (φ 30.0mm) |
| | エアスペース (φ 25.4mm) |
| | 接着 (φ 30.0mm) |
| リタレーション公差 | 1/100 λ (@設計波長帯) |
| 透過波面精度 | 1/4 λ (@632.8nm) |
| 平行度 | < 1' |
| 表面品質 (キズ・ブツ) | 20-10 |
| レーザー耐力 | 500kW/cm ² (@ CW) |
| | 2J/cm ² (@ 1064nm, 8ns/パルス) |
| 反射防止膜 (一面当たり) | R < 1% (@設計波長帯) |

従来の特定波長付近のみで所定のリタレーションが得られる波長板とは異なり、本波長板は広波長帯域に機能します。アクロマティック (=多色性) 波長板は、リタレーション特性の異なる2種類の結晶材料 (水晶とフッ化マグネシウム) を組み合わせることにより、広帯域における一定のリタレーション特性を実現します。入射光の波長が変化しても、各結晶毎に生じる位相差シフト量が互いを相殺するため、結果的に波長依存性がなくなります。設計入射角0°でデザイン。入射角が±3°ずれた場合でも位相ずれは1%未満に収まります。チューナブルレーザーや多波長レーザーシステム、またその他スペクトル光源への使用に最適です。本製品のハウジング部 (アルミ製/黒色アルマイト仕上げ) には、結晶の光軸 (高速軸) を示すマーキングが施されています。

■ アクロマティック波長板 (AWP)

| φ 25.4mm ・ 1/2 λ 板 | φ 25.4mm ・ 1/4 λ 板 | φ 30.0mm ・ 1/2 λ 板 | φ 30.0mm ・ 1/4 λ 板 | 設計波長 (nm) |
|-----------------------|-----------------------|---------------------|---------------------|-------------|
| 製品番号 | 製品番号 | 製品番号 | 製品番号 | |
| AWP-25.4H-465 | AWP-25.4Q-465 | AWP-30H-465 | AWP-30Q-465 | 465 ~ 610 |
| AWP-25.4H-610 | AWP-25.4Q-610 | AWP-30H-610 | AWP-30Q-610 | 610 ~ 850 |
| AWP-25.4H-700 | AWP-25.4Q-700 | AWP-30H-700 | AWP-30Q-700 | 700 ~ 1000 |
| AWP-25.4H-1200 | AWP-25.4Q-1200 | AWP-30H-1200 | AWP-30Q-1200 | 1200 ~ 1650 |
| 有効径 : φ 11.5mm | | 有効径 : φ 23.0mm | | |

ポリマー波長板 (PWP)



↑ ポリマー波長板 (PWP)

| | |
|---------------|------------------------|
| 材質 | B270 (523/585) + ポリマー |
| 外形 | 25.0mm (+0.0 -0.2mm) |
| 板厚 | 2mm (± 0.2mm) |
| 平行度 | 3' (代表値) |
| リタレーション公差 | ± 10nm (@設計波長) |
| 反射防止膜 (一面当たり) | R < 0.5% (@ 400-700nm) |

薄い複屈折ポリマーを2枚のガラスで両側から挟み、サンドイッチ構造にした波長板です。複屈折材料に水晶ではなく、ポリマーを使用した波長板は、水晶波長板に代わる低価格なソリューションです。但し樹脂接合により前述の構造にした本製品の場合、水晶の一枚板 (マルチオーダー)、あるいは水晶板二枚使用でもエアスペース構成にした波長板 (ゼロオーダー) に比べると、破損しきい値は相対的に低く、低出力レーザーや同多色光源への使用に限定して主に使用されます (なお本製品の破損しきい値は規格化しておりません)。複屈折ポリマーは、トゥルーゼロと同じ膜厚で設計されているため、波長シフトや斜入射に対して得られる位相差の安定性は、マルチオーダーのそれよりも一般に優れます (温度変化に対して得られる位相差の安定性は、複屈折材料が樹脂であるため、余り期待できません)。当社では、6種類の設計波長のポリマー波長板をラインアップしました。特に設計波長が560nmの波長板は、同波長が可視域のほぼ中心に位置する波長であることから、白色光源用の波長板として有益です。基板端面部には、高速軸を表すマーキングが付いています。

■ ポリマー波長板 (PWP)

| 1/2 λ 板 | 1/4 λ 板 | 設計波長 (nm) |
|--------------------|--------------------|-----------|
| 製品番号 | 製品番号 | |
| PWP-25H-405 | PWP-25Q-405 | 405 |
| PWP-25H-488 | PWP-25Q-488 | 488 |
| PWP-25H-532 | PWP-25Q-532 | 532 |
| PWP-25H-560 | PWP-25Q-560 | 560 |
| PWP-25H-633 | PWP-25Q-633 | 633 |
| PWP-25H-650 | PWP-25Q-650 | 650 |



NDフィルタ ◀ オプティカルエレメント ▶

紫外-可視域用NDフィルタ (VND)



↑ 紫外-可視域用NDフィルタ (VND)

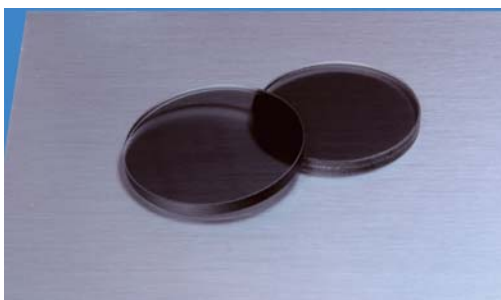
| | |
|--------------|--------------------------------|
| 材質 | 高品質合成石英 (458/677) |
| 設計波長 | 200-700 nm |
| 外形公差 | +0.0 -0.2mm |
| 板厚 | 1.5mm (±0.10mm) (φ 12.5mm) |
| | 3.0mm (±0.10mm) (φ 25.0mm) |
| | 5.0mm (+0.0 -0.2mm) (φ 50.0mm) |
| 有効径 | 外形×0.8 |
| 基板面精度 | 1/10 λ |
| 表面品質 (キズ・ブツ) | 20-10 |
| 平行度 | < 5" |
| 濃度公差 | ± 10% (@ 200-700 nm) |
| コーティング | 特殊NDコート (@表面) |

200-700nmに対する透過特性がニュートラルな、高品質NDフィルタです。合成石英製基板の平行度や面精度等を高精度化したことにより、多色光源に代表されるインコヒーレント光だけでなく、コヒーレント光に対しても幅広い用途にご使用いただけます。なおレーザー光源の光量減衰用途に使用する場合は、低出力の光源のみに限定してご使用ください。フィルタはコートのある面を光源側に向け、垂直入射でご使用ください。

■ 紫外-可視域用NDフィルタ (VND)

| φ 12.5mm 製品番号 | φ 25.0mm 製品番号 | φ 50.0mm 製品番号 | 光学濃度 OD | 透過率 T |
|------------------|------------------|------------------|------------|----------|
| VND-12.5-0.3 | - | VND-50-0.3 | 0.3 | 50.0% |
| VND-12.5-0.5 | VND-25-0.5 | VND-50-0.5 | 0.5 | 32.0% |
| VND-12.5-0.6 | VND-25-0.6 | VND-50-0.6 | 0.6 | 25.0% |
| VND-12.5-0.9 | VND-25-0.9 | VND-50-0.9 | 0.9 | 12.5% |
| VND-12.5-1 | - | VND-50-1 | 1.0 | 10.0% |
| VND-12.5-1.3 | - | VND-50-1.3 | 1.3 | 5.0% |
| VND-12.5-1.5 | - | VND-50-1.5 | 1.5 | 3.2% |
| VND-12.5-2 | VND-25-2 | VND-50-2 | 2.0 | 1.0% |
| VND-12.5-2.5 | VND-25-2.5 | VND-50-2.5 | 2.5 | 0.3% |
| VND-12.5-3 | VND-25-3 | VND-50-3 | 3.0 | 0.1% |

近赤外用NDフィルタ (NND)



↑ 近赤外用NDフィルタ (NND)

| | |
|--------------|--------------------------------|
| 材質 | 高品質合成石英 (458/677) |
| 設計波長 | 700-1100 nm |
| 外形公差 | +0.0 -0.2mm |
| 板厚 | 1.5mm (±0.10mm) (φ 12.5mm) |
| | 3.0mm (±0.10mm) (φ 25.0mm) |
| | 5.0mm (+0.0 -0.2mm) (φ 50.0mm) |
| 有効径 | 外形×0.8 |
| 基板面精度 | 1/10 λ |
| 表面品質 (キズ・ブツ) | 20-10 |
| 平行度 | < 5" |
| 濃度公差 | ± 10% (@ 700-1100 nm) |
| コーティング | 金属膜 (@表面) |

700-1100nmに対する透過特性がニュートラルな、高品質NDフィルタです。熱膨張係数の極端に低い合成石英ガラスを基板に用い、基板の平行度や面精度等を高精度化しています。これにより、近赤外LEDや同波長域を主に放射する多色光源だけでなく、1064nmを放射するYAGレーザーを含む近赤外レーザーの光量減衰用途にもご使用いただけます (レーザー光源光量減衰用途に使用する場合は、低出力の光源のみに限定してご使用ください)。近赤外波長帯による分光解析やマシンビジョン、化学分析用途にも効果的です。なおフィルタはコートのある面を光源側に向け、垂直入射でご使用ください。

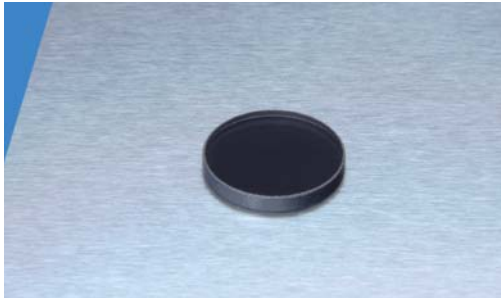
■ 近赤外用NDフィルタ (NND)

| φ 12.5mm 製品番号 | φ 25.0mm 製品番号 | φ 50.0mm 製品番号 | 光学濃度 OD | 透過率 T |
|------------------|------------------|------------------|------------|----------|
| NND-12.5-0.3 | NND-25-0.3 | NND-50-0.3 | 0.3 | 50.0% |
| NND-12.5-0.5 | NND-25-0.5 | NND-50-0.5 | 0.5 | 32.0% |
| - | NND-25-0.6 | NND-50-0.6 | 0.6 | 25.0% |
| - | NND-25-0.9 | NND-50-0.9 | 0.9 | 12.5% |
| NND-12.5-1 | NND-25-1 | NND-50-1 | 1.0 | 10.0% |
| NND-12.5-1.3 | NND-25-1.3 | NND-50-1.3 | 1.3 | 5.0% |
| NND-12.5-1.5 | NND-25-1.5 | NND-50-1.5 | 1.5 | 3.2% |
| NND-12.5-2 | NND-25-2 | NND-50-2 | 2.0 | 1.0% |
| NND-12.5-2.5 | NND-25-2.5 | NND-50-2.5 | 2.5 | 0.3% |
| NND-12.5-3 | NND-25-3 | NND-50-3 | 3.0 | 0.1% |



▶ オプティカルエレメント ▶ NDフィルタ

反射型NDフィルタ (RND)



↑ 反射型NDフィルタ (RND)

反射型NDフィルタは、基板表面に施された薄膜(インコネル膜)による光の反射と吸収により光量の減衰を行います。よって光学濃度(OD)は薄膜の厚さにより制御されます。なおフィルタは薄膜のある面を光源側に向け、垂直入射でご使用ください。

| | |
|-------------|---------------------------------|
| 材質 | ソーダ石灰ガラス |
| 設計波長 | 400-700nm |
| 外形公差 | ± 0.5mm |
| 板厚 | 1.5mm(通常値のみ) |
| 表面品質(キズ・ブツ) | 80-50 |
| 平行度 | ≤ 3' |
| 濃度公差 | ± 2% (OD ≤ 0.2)、± 5% (OD ≥ 0.3) |
| コーティング | インコネル(@表面) |

■ 反射型NDフィルタ (RND)

| φ 12.5mm | φ 25.0mm | 光学濃度 OD | 透過率 T | 反射率 |
|---------------|-------------|------------|----------|-----|
| 製品番号 | 製品番号 | | | |
| RND-12.5-0.1 | RND-25-0.1 | 0.1 | 79% | 10% |
| RND-12.5-0.15 | RND-25-0.15 | 0.15 | 70% | 12% |
| RND-12.5-0.2 | RND-25-0.2 | 0.2 | 63% | 14% |
| RND-12.5-0.3 | RND-25-0.3 | 0.3 | 50% | 21% |
| RND-12.5-0.4 | RND-25-0.4 | 0.4 | 40% | 25% |
| — | RND-25-0.5 | 0.5 | 32% | 30% |
| RND-12.5-0.6 | RND-25-0.6 | 0.6 | 25% | 37% |
| RND-12.5-0.7 | RND-25-0.7 | 0.7 | 20% | 42% |
| RND-12.5-0.9 | — | 0.9 | 12.5% | 50% |
| — | RND-25-1 | 1.0 | 10% | 45% |
| — | RND-25-1.3 | 1.3 | 5.0% | 50% |
| — | RND-25-1.5 | 1.5 | 3.2% | 55% |
| RND-12.5-2 | RND-25-2 | 2.0 | 1.0% | 55% |
| RND-12.5-2.5 | — | 2.5 | 0.3% | 55% |

吸収型NDフィルタ (TND)



↑ 吸収型NDフィルタ (TND)

反射型NDフィルタに比べて反射の量が特に少なく、主にガラスの吸収によって光を減衰するタイプです。減衰率(透過率)は可視域内において波長を選ばずほぼ一定です。フィルタによる光を戻り反射量を極力抑えたい場合には、本フィルタの使用をお勧めします。

| | |
|-------------|---|
| 外形公差 | ± 0.1mm (φ 12.5mm、φ 25.0mm) ± 0.2mm (φ 50.0mm) |
| 設計波長 | 400-700nm |
| 板厚公差 | ± 0.5mm |
| 平行度 | < 0.02mm |
| 表面品質(キズ・ブツ) | 60-40 |
| 基板面精度 | ≤ 1 λ / 25.4mm |
| 反射防止膜 | なし |

■ 吸収型NDフィルタ (TND)

| φ 12.5mm | φ 25.0mm | φ 50.0mm | 光学濃度 OD | 平均透過率 (%) | 厚さ (mm) | 転移点 Tg | 屈折率 Nd |
|---------------|-------------|-------------|------------|--------------|------------|-----------|-----------|
| 製品番号 | 製品番号 | 製品番号 | | | | | |
| — | — | TND-50-0.1 | 0.1 | 79 ± 5 | 1.2 | 470°C | 1.500 |
| TND-12.5-0.15 | TND-25-0.15 | TND-50-0.15 | 0.15 | 70 ± 5 | 2.5 | 470°C | 1.500 |
| — | — | TND-50-0.2 | 0.2 | 63 ± 5 | 1.6 | 495°C | 1.504 |
| TND-12.5-0.3 | TND-25-0.3 | TND-50-0.3 | 0.3 | 50 ± 5 | 2.5 | 495°C | 1.504 |
| TND-12.5-0.4 | TND-25-0.4 | TND-50-0.4 | 0.4 | 40 ± 4 | 2.5 | 525°C | 1.504 |
| TND-12.5-0.5 | TND-25-0.5 | TND-50-0.5 | 0.5 | 32 ± 4 | 2.0 | 525°C | 1.507 |
| TND-12.5-0.6 | TND-25-0.6 | TND-50-0.6 | 0.6 | 25 ± 2.5 | 2.5 | 535°C | 1.507 |
| — | — | TND-50-0.7 | 0.7 | 20 ± 2.5 | 3.1 | 535°C | 1.507 |
| TND-12.5-0.9 | TND-25-0.9 | TND-50-0.9 | 0.9 | 12.5 ± 2 | 2.5 | 535°C | 1.510 |
| TND-12.5-1 | TND-25-1 | TND-50-1 | 1.0 | 10 ± 1 | 1.0 | 490°C | 1.514 |
| — | — | TND-50-1.3 | 1.3 | 5 ± 0.5 | 1.45 | 490°C | 1.514 |
| TND-12.5-1.5 | TND-25-1.5 | TND-50-1.5 | 1.5 | 3.2 ± 0.4 | 1.5 | 490°C | 1.514 |
| TND-12.5-2 | TND-25-2 | TND-50-2 | 2.0 | 1 ± 0.1 | 2.0 | 490°C | 1.514 |
| TND-12.5-2.5 | TND-25-2.5 | TND-50-2.5 | 2.5 | 0.3 ± 0.1 | 2.5 | 490°C | 1.514 |
| TND-12.5-3 | TND-25-3 | TND-50-3 | 3.0 | 0.1 ± 0.05 | 3.0 | 490°C | 1.514 |



NDフィルタ ◀ オプティカルエレメント ▶

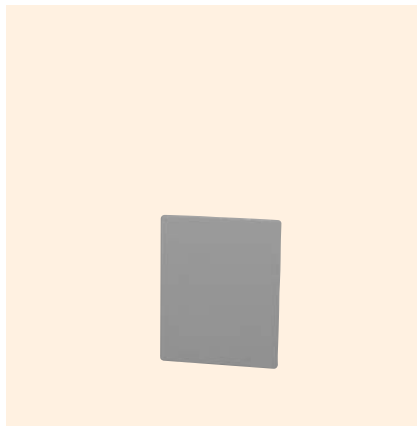
透過率可変式NDフィルタ／グレー標準反射板

ダウンロード

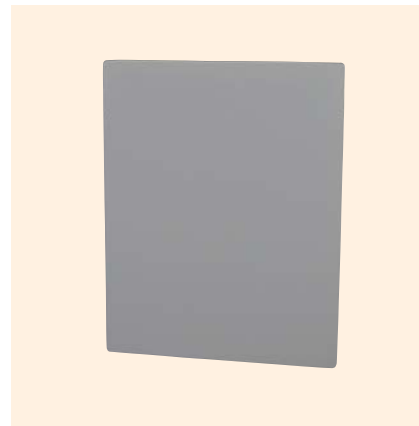
2DCAD



↑ VERND
透過率可変式NDフィルタ



↑ GK-1
グレー標準反射板 100mm×130mm



↑ GK-2
グレー標準反射板 200mm×250mm

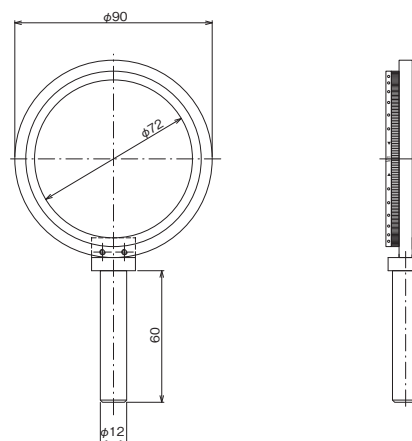
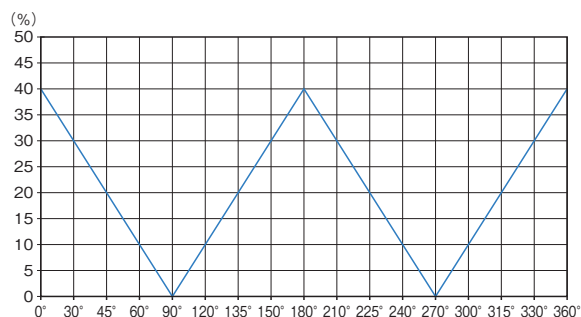
特長 Sales Point

- VERNDは90°ごとに透過光量をバリエーブルに減衰させるフィルタです。
- VERNDは一般カメラ用として製作されたフィルタを使用しているため、強度の強い光での使用はできません。
- VERNDは可視域対応です。レーザーを直接照射する場合、焼けることがあります。
- GK-1、GK-2はビデオカメラなどのホワイトバランスをとるために使用する18%標準反射板です。
- GK-1、GK-2は表が18%グレー、裏が90%ホワイト仕様になっています。
- GK-1、GK-2はFH-30、FH-60溝型ホルダと合わせてお使いいただけます。

| 製品番号 | 製品名 | 価格 | 有効径 | ホルダ中心高さ | 取付シャフト | 質量 |
|------------------|--------------|---------|--------|---------|-----------------|--------|
| NEW VERND | 透過率可変式NDフィルタ | ¥80,000 | 約φ70mm | 51mm | φ12mm 長さ60mm | 0.13kg |

| 製品番号 | 製品名 | 価格 | サイズ | 材質 | 配色 | 色の具合 | 質量 |
|-----------------|----------------------|--------|-------------------|------|-----------------------|--------|---------|
| NEW GK-1 | グレー標準反射板 100mm×130mm | ¥3,000 | 100mm×130mm×2.5mm | ボール紙 | 表：18%グレー 裏：90%ホワイト | 塗装にて処理 | 0.025kg |
| NEW GK-2 | グレー標準反射板 200mm×250mm | ¥7,000 | 200mm×250mm×2.5mm | | | | 0.1kg |

◀ VERND透過率特性データ



↑ VERND

オプティカル
ベース

オプティカル
アクセサリ

オプティカル
エレメント

単レンズ

非球面レンズ

アパロミツツ

レンズ

ポルレンズ

シンドロミカル

ビーム

エクスパン

フレネル

光学用ミラー

スリット

プリズム

準サイロド

光学フィルタ

偏光板

NDフィルタ

スペイナル

フィルタ

遮光板

解像力チャ

カード

センサー

感光材料



▶ オプティカルエレメント ▶ スペシャルフィルタ

スペシャルフィルタ

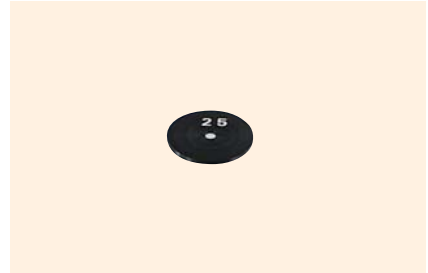
ダウンロード 取扱説明書 2DCAD



↑ C-48- (3)



↑ 対物レンズ



↑ ピンホール

スペシャルフィルタはレンズとピンホールで構成され、レンズの集光位置にピンホールを配置することでゴミやレンズのキズなどにより発生する干渉縞を取り除き、ノイズのない綺麗に整形された拡散光を作るために使用されます。移動機構をすべてピンホール側に集中させ調整の煩わしさを解消した製品、ピンホールや対物レンズの装着がしやすく調整の様子が見える製品があります。スペシャルフィルタに使用する対物レンズとピンホールも用意しています。

■ スペシャルフィルタ

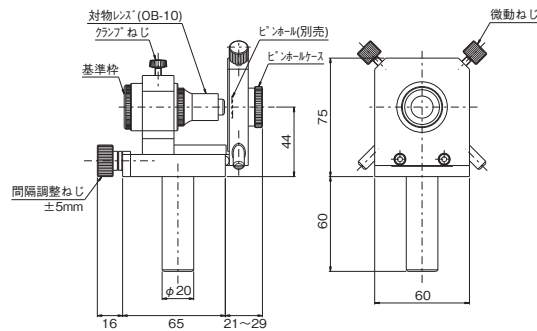
| 製品番号 | 製品名 | 価格 | 質量 (kg) | 付属品 |
|-----------|-------------|---------|---------|-------|
| C-48- (3) | 精密スペシャルフィルタ | ¥77,000 | 0.9 | OB-10 |

| 製品番号 | 製品名 | 価格 | 焦点距離 (mm) | 倍率 |
|-------|-----------|---------|-----------|-----|
| OB-10 | 対物レンズ 10× | ¥9,000 | 16.3 | 10× |
| OB-20 | 対物レンズ 20× | ¥12,000 | 8.9 | 20× |
| OB-40 | 対物レンズ 40× | ¥16,000 | 4.5 | 40× |

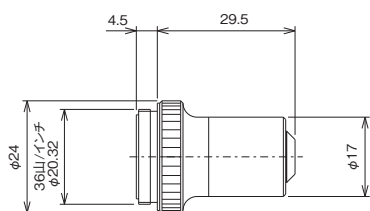
| 製品番号 | 製品名 | 価格 | ピンホール径 (μm) | 材質 |
|-------|------------|---------|-------------|---------------------------|
| PH-1 | ピンホール 1μm | ¥43,000 | 1 | ステンレス (φ16mm・t1mm金枠入り) |
| PH-5 | ピンホール 5μm | ¥38,000 | 5 | |
| PH-10 | ピンホール 10μm | ¥16,000 | 10 | |
| PH-25 | ピンホール 25μm | ¥16,000 | 25 | |
| PH-50 | ピンホール 50μm | ¥16,000 | 50 | |

※掲載製品の外観図面(2D/3D)データはホームページ(<http://www.chuo.co.jp>)Web製品カタログよりダウンロードできます。

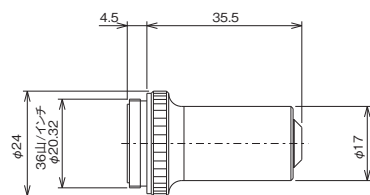
製品の外観図



↑ C-48- (3)



↑ OB-10

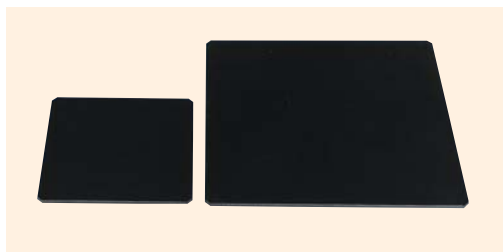


↑ OB-20、OB-40

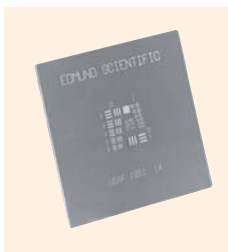


遮光板、解像力チャート ◀ オプティカルエレメント ▶

遮光板、解像力チャート



↑ ZB-2B、ZB-3B



↑ ZG-N

遮光板は光の遮断や衝立(ついたて)、スクリーンの代わりに使用します。

遮光板は黒で、5サイズあります。

解像力チャートはネガティブ(クロム地に透明パターン)とポジティブ(透明基板上にクロムパターン)があります。

解像力チャートは明暗の1本ずつでペア(ラインペア)になっています。

■ 解像力チャート空間周波数 1mm当たりのラインペア数(本/mm)

| | ライン数 | グループ数 | | | | | | | |
|--|------|-------|------|------|-------|-------|-------|--------|--------|
| | | 0 | 1 | 2 | 3 | 4 | 5 | 6 | 7 |
| | 1 | 1.00 | 2.00 | 4.00 | 8.00 | 16.00 | 32.00 | 64.00 | 128.00 |
| | 2 | 1.12 | 2.24 | 4.49 | 8.98 | 17.90 | 35.90 | 71.80 | 143.00 |
| | 3 | 1.26 | 2.52 | 5.04 | 10.10 | 20.10 | 40.30 | 80.60 | 161.00 |
| | 4 | 1.41 | 2.83 | 5.66 | 11.30 | 22.60 | 45.30 | 90.50 | 181.00 |
| | 5 | 1.59 | 3.17 | 6.35 | 12.70 | 25.40 | 50.80 | 101.00 | 203.00 |
| | 6 | 1.78 | 3.56 | 7.13 | 14.30 | 28.50 | 57.00 | 114.00 | 228.00 |

■ 遮光板、解像力チャート

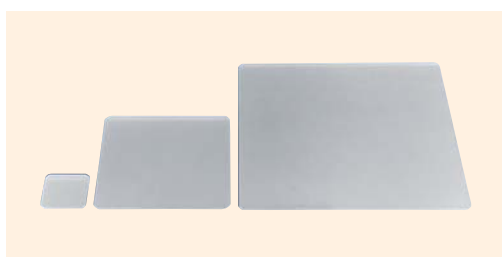
| 製品番号 | 製品名 | 価格 | 寸法(mm) | 材質 | 色 |
|-------|-----|--------|------------|------|---|
| ZB-1B | 遮光板 | ¥1,000 | 50×50×3t | アクリル | 黒 |
| ZB-2B | 遮光板 | ¥1,500 | 150×150×3t | | |
| ZB-3B | 遮光板 | ¥2,000 | 250×250×3t | | |
| ZB-4B | 遮光板 | ¥2,000 | 150×400×3t | | |
| ZB-5B | 遮光板 | ¥2,500 | 250×400×3t | | |

| 製品番号 | 製品名 | 価格 | パターン構成 | 材質 | 基板寸法(mm) | パターン |
|------|---------|-------|----------------------|--------|----------------|------------------------|
| ZG-N | 解像力チャート | 別途御見積 | ネガティブ(クロム地に透明パターン) | ソーダガラス | 50.8×50.8×1.5t | U.S.A.F1951 テストパターン |
| ZG-P | 解像力チャート | 別途御見積 | ポジティブ(透明基板上にクロムパターン) | | | |

遮光板、スリガラス



↑ 遮光板(使用例)



↑ スリガラス

遮光板は片面ずつ黒塗装、白塗装された遮光板で、光の遮断や衝立(ついたて)、スクリーンの代わりに使用します。

スリガラスはソーダ石灰ガラスの片面を#220のサンドブラストで研削し、つや消し状に仕上げました。

■ 遮光板、スリガラス

| 製品番号 | 製品名 | 価格 | 材質 | 寸法(mm) | 色 |
|--------|-----|--------|------|------------|-----|
| SB-250 | 遮光板 | ¥4,000 | アルミ板 | 250×250×3t | 白・黒 |

| 製品番号 | 製品名 | 価格 | 材質 | 寸法(mm) | 端面処理 |
|------|-------|-------|----------|--------------|------|
| ZC-5 | スリガラス | 別途御見積 | ソーダ石灰ガラス | 50×50×1.6t | 砂面 |
| ZC-6 | スリガラス | 別途御見積 | | 150×150×1.6t | |
| ZC-7 | スリガラス | 別途御見積 | | 250×250×1.6t | |

オプティカル
ベース

オプティカル
アクセサリ

オプティカル
エレメント

単レンズ

非球面
レンズ

アロマチック
レンズ

ポルレンズ

シリンドリカル
レンズ

ビーム
エキスパンダ

フネルレンズ

光學用ミラー

ビーム
スリッパ

プリズム

紫外線
遮断フィルム

光学フィルタ

偏光板

NDフィルタ

スプレッド
フィルム

遮光板
解像力チャート

フォトセンサ

感光材料



▶ オプティカルエレメント ▶ IRセンサカード

IRセンサカード

特長 Sales Point

- 細かい粉末状の形状で分散されたET (ElectronTrapping) 剤を含有したもので、これは赤外線を受けると可視光を発生し肉眼では見えない赤外線の形状や入射光の強弱をそのまま示すので、いろいろな種類のレーザーやLEDから発する赤外線の位置検出やパターン識別に極めて有効です。ビームの空間分布を観察することができ、赤外線のパターンを写真で撮ることも可能です。
- ラミネートされたプラスチックシート内にET剤を含有したもので、透過型 -T (ET剤を透明プラスチックでサンド)、反射型 -R (ペーパー上にET剤を塗布し透明プラスチックでサンド)があります。
- プラスチックによる反射を避けたい場合は、プラスチックの上にET剤を塗布することも可能です。
- またそれぞれに-Wタイプがあり、標準の2倍の濃度のET剤が塗布してあり、さらに明るく発光するので、微弱な光の検知に適しています。
- 普通の室内光において1分以内に励起されますので、実際は常に充電された状態になっています。また、これらの新材料は極めて明るく発光するため、通常明るいところで使用でき実用的です。
- 放射されたオレンジ光や青色光は最大強度が制限され、また有害な放射線を含んでいないため、全く無害です。

■ IRセンサカード仕様

| | |
|--------|---|
| 励起 | 白色・蛍光灯その他室内に用いられた光源 (特に450nm～500nm) で通常1分以内に励起されます。長時間励起しても問題ありません。 |
| 赤外検出範囲 | 700nm～1600nmでのレーザー、およびLEDから発するあらゆる赤外光源に有効です。 |
| 発光時間 | 赤外線を連続的に照射して、約1分間 (強い場合は数十秒)。 |

| 製品番号 | 使用形状 | 赤外線感度特性 | 発光色 | 発光面寸法 (mm) | カード寸法 (mm) | 価格 |
|--------|------|------------------------------|--------|------------|------------|---------|
| Q-11-R | 反射型 | 700nm付近の近赤外域まで感度 | オレンジ | 51×51 | 102×64 | ¥38,000 |
| Q-11-T | 透過型 | | | | | ¥38,000 |
| Q-16-R | 反射型 | 1,000nm～1,200nmにピークをもつ標準的な感度 | 青緑 | | | ¥38,000 |
| Q-16-T | 透過型 | | | | | ¥38,000 |
| Q-32-R | 反射型 | 1,600nm付近の波長域まで感度 | 赤 | | | ¥38,000 |
| Q-32-T | 透過型 | | | | | ¥38,000 |
| Q-42-R | 反射型 | 1,000nm～1,200nm域で高い感度 | 濃いオレンジ | | | ¥38,000 |
| Q-42-T | 透過型 | | | | | ¥38,000 |

※発行面寸法が標準品の約4倍 (102mm×127mm) の大きさをもつ製品、標準の2倍のET剤を塗布した微弱光用の製品、200nm～500nmの波長の紫外線用UVセンサカードもご用意できます。お問い合わせください。
 ※特性グラフはホームページを参照ください。

光学部品ケア製品



↑ CL-102



↑ CL-103



↑ CL-104T

特長 Sales Point

- レンズなど光学部品のクリーニング用品です。

■ 光学部品ケア製品

| 製品番号 | 製品名 | 価格 | 特長 |
|---------|------------------------|--------|--|
| CL-102 | レンズクリーナー 300cc | ¥2,500 | 指紋やホコリなどの汚れを除去します。ガラスレンズ用のためプラスチック系レンズには使用できません。 |
| CL-103 | レンズペーパー 200×100mm 100枚 | ¥2,400 | コットンできているため光学部品を傷つけません。レンズクリーナー (CL-102) とともに使用します。 |
| CL-104T | レンズクロス 190×190mm 5枚 | ¥5,400 | ホコリ落とし用のクロスです。ゴミだけでなく油性の汚れも拭きとれます。水洗いができ、繰り返し使用できます。 |



感光材料 ◀ オプティカルエレメント ▶

感光材料



↑ PFG-01-45

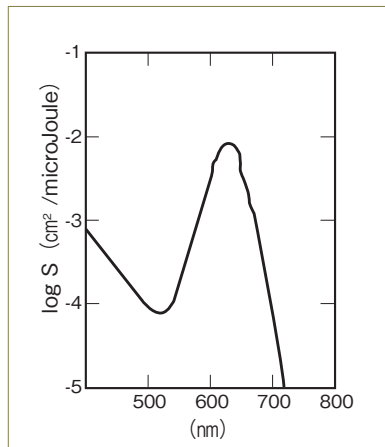


↑ PFG-03C-45、PFG-03-45

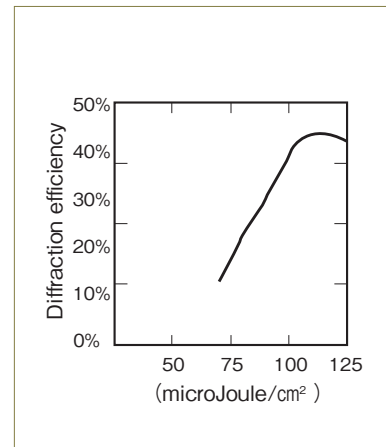
特長 Sales Point

- フレネルホログラフィ、ホログラフィ干渉計などの用途向けの感光材料です。
- He-Ne レーザー等の赤系レーザー用、カラーホログラム用があります。

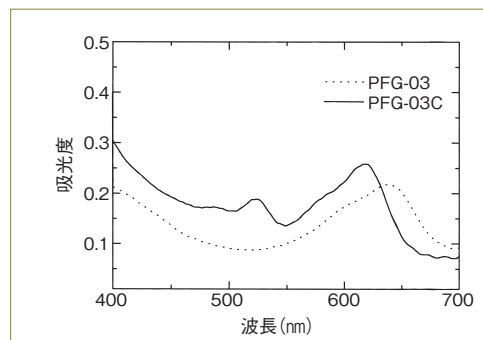
| 製品番号 | 製品名 | 価格 | サイズ(mm) | 枚数 | 乳剤厚(μm) | 銀粒子径(nm) | 適用レーザー |
|-------------|---------------------|-------|----------------|-------|---------|----------|----------------------|
| PFG-01-45 | 銀塩系感光材料 101mm×127mm | 別途御見積 | 101.6×127×2.6t | 1箱25枚 | 7~8 | 40 | He-Ne レーザー等の赤色系レーザー用 |
| PFG-03-45 | 銀塩系感光材料 | 別途御見積 | | | | | |
| PFG-03-810 | 銀塩系感光材料 | 別途御見積 | 200×250×2.6t | 1箱6枚 | 7 | 12 | カラーホログラム用 |
| PFG-03C-45 | 銀塩系感光材料(パンクロマチック) | 別途御見積 | 101.6×127×2.6t | 1箱25枚 | 11 | | |
| PFG-03C-810 | 銀塩系感光材料(パンクロマチック) | 別途御見積 | 200×250×2.6t | 1箱6枚 | | | |



↑ PFG-01 分光感度特性



↑ PFG-01 回折効率—露光エネルギー特性



↑ PFG-03、PFG-03C 分光吸収特性

オプティカル
ベース

オプティカル
アクセサリ

オプティカル
エレメント

単レンズ

非球面レンズ

アパロニック
レンズ

ポルレンズ

シリンドリカル
レンズ

ビーム
エキスパンダー

フレネルレンズ

光学用ミラー

ビーム
スリット

プリズム

紫外インドウ

光学フィルタ

偏光素子

NDフィルタ

スペイシャル
フィルタ

遮光板

解像力チャート

イメージセンサ

感光材料