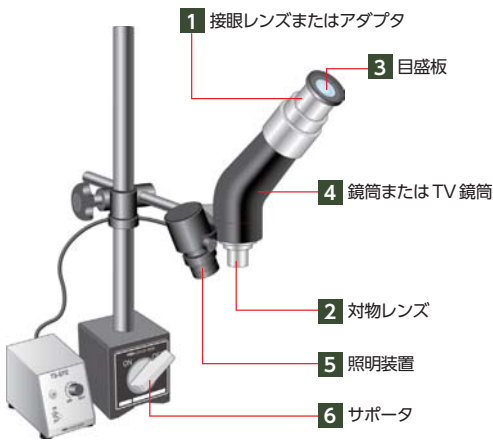


# 光学器具 OPTICAL UNITS



## 工作顕微鏡システム



1 接眼レンズ	▼10X ▼20X OC-10 OC-20	2 対物レンズ	▼0.5X ▼1X ▼2X ▼3X ▼5X ▼10X ▼20X OB-05 / OB-1 / OB-2 / OB-3 / OB-5 / OB-10 / OB-20 / LWD-5 / LWD-20
	1 アダプタ		▼顕微鏡用TVアダプタ (目盛板含) Cマウント付きTVカメラ取り付け用アダプタ TS-TVA

※下記以外に、ご希望の仕様による目盛板も製作いたします。

3 目盛板	▼スタンダード (1目盛0.1mm)	▼クロス	▼クロスミクロ (1目盛0.1mm)	▼クロスミクロ2 (1目盛0.1mm)	▼サークル (同心円ピッチ0.5mm)	▼クロスミクロ3 (1目盛0.05mm)	▼クロスミクロ4 (1目盛0.05mm)
	TS-P-(1)	TS-P-(2)	TS-P-(4)	TS-P-(5)	TS-P-(6)	TS-P-(8)	TS-P-(9)

4 鏡筒	▼I型鏡筒 (直筒)	▼L型鏡筒 (傾斜角90°)	▼C型鏡筒 (傾斜角45°)	▼VL型鏡筒	▼WL型鏡筒 (傾斜角45° TV鏡筒付内蔵射照形式)
	TS-I	TS-L	TS-C	TS-VLC	TS-WLC

4 TV鏡筒	▼IE型鏡筒 (直筒)	▼L型鏡筒	▼IL型鏡筒 (内蔵射照照明付)
	TV-IE	TV-LE	TV-ILC

5 照明装置	▼LED環状照明具	▼LED環状照明具	▼LED照明用電源	▼LED斜光照明	▼LED斜光照明用電源
	TS-IL-A3 (白色) TS-IL-A3E (電球色)	TS-IL-A5 (白色) TS-IL-A5E (電球色)	TS-EP	TS-IL-B3A	TS-EP2A

6 サポータ	▼O型メカニカルスタンド	▼O型メカニカルスタンド (クランプ付)	▼N型スタンド	▼H型スタンド	▼M型スタンド	▼M型スタンド	▼E型スタンド	▼S型スタンド	▼S型スタンド
	LT-211	LT-211CL	TS-N	TS-H	TS-MA-50C	TS-M-70C	TS-E-70C	TS-S1	TS-S2

徹底的に現場にこだわったものづくりが、50年間スタンダードである製品をお届けできる根拠です。  
中央精機の原点である工作顕微鏡「ツールスコープ」から工作投影器、VELNUS、ロールスコープと、  
さまざまな分野での位置決めや測定用としてなくてはならないユニットです。



## 工作投影器システム

工作  
投影器

▼10X・20X



TP100N-HT

▼10X・20X



TP100N-LT

▼10X・20X



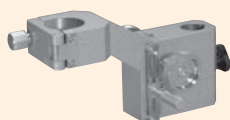
TP100N-IR

▼10X・20X



TP100N-LR

サポ  
ータ



TPN-S

架  
台



TPN-GN

※左記以外に、ご希望の仕様による  
サポートおよび架台も製作します。



## 顕微鏡

心出  
顕微鏡



TS-FL

ロ  
ール  
ス  
コー  
プ



RMM-A3

ベ  
ル  
ナ  
ス



VELNUS-D3



## 照明装置

照  
明  
装  
置

▼照明装置



C-151L

LE  
D  
照  
明  
装  
置



SPL-100A

ラ  
イ  
ト  
ガ  
イ  
ド

▼ライトガイド(シングル)



LGG-1000SF

ラ  
イ  
ト  
ガ  
イ  
ド  
ホ  
ル  
ダ

▼ライトガイドホルダM16P1



LGH-1

▼ライトガイドホルダφ12



LGH-2

▶ 工作顕微鏡、金属顕微鏡、工作投影器、照明装置 | 製品一覧

工作顕微鏡  
 金属顕微鏡  
 工作投影器  
 照明装置

ページ	製品イメージ写真	種類	製品番号	内容			
586		ツールスコープ L型鏡筒	TS-I	直筒			
		ツールスコープ L型鏡筒	TS-L	傾斜角 90°			
		ツールスコープ C型鏡筒	TS-C	傾斜角 45°			
588		ツールスコープ VL型鏡筒	TS-VLC	傾斜角 45°、内蔵落射照明式			
ツールスコープ WL型鏡筒		TS-WLC	傾斜角 45°、TV鏡筒付、LED内蔵落射照明式				
592		ツールスコープ IE型鏡筒	TV-IE	直筒、TV鏡筒			
594		ツールスコープ LE型鏡筒	TV-LE	傾斜角 90°、TV鏡筒			
		ツールスコープ IL型鏡筒	TV-ILC	傾斜角 90°、TV鏡筒、LED内蔵落射照明式			
596		対物レンズ	OB-05	倍率 0.5 ×			
			OB-1	倍率 1 ×			
			OB-2	倍率 2 ×			
			OB-3	倍率 3 ×			
			OB-5	倍率 5 ×			
			OB-10	倍率 10 ×			
			OB-20	倍率 20 ×			
			LWD-5	倍率 5 ×、長作動距離			
			LWD-20	倍率 20 ×、長作動距離			
			597		目盛板	TS-P-(1)	φ 19mm、目盛仕様：スタンダード
TS-P-(2)	φ 19mm、目盛仕様：クロス						
TS-P-(4)	φ 19mm、目盛仕様：クロスミクロ						
TS-P-(5)	φ 19mm、目盛仕様：クロスミクロ2						
TS-P-(6)	φ 19mm、目盛仕様：サークル						
TS-P-(8)	φ 19mm、目盛仕様：クロスミクロ3						
TS-P-(9)	φ 19mm、目盛仕様：クロスミクロ4						
598		接眼レンズ				OC-10	倍率 10 ×、目盛板付
599		TVアダプタ				OC-20	倍率 20 ×、目盛板付
601		顕微鏡デジタルCCDシステム	TS-TVA	Cマウント変換、目盛板付			
602		側視型顕微鏡	TS-CMA	目盛板写し込み、接眼レンズ取付			
			IMAGEX-S2M	Cマウント付USBカメラ			
603		ツールスコープ用スタンド	TS-AS-C	光軸を 90° 曲げて側視			
604			LT-211	XYZ3方向の微動			
605			LT-211CL	XYZ3方向の微動			
	606	TS-H	1方向の微動				
607		ツールスコープ用スタンド	TS-M-70C	1方向の微動、マグネットスタンド付			
			TS-MA-50C	1方向の微動、マグネットスタンド付			
608		ツールスコープ用スタンド	TS-N	XYZ3方向の微動			
			TS-E-50C	XYZ3方向の微動			
			TS-S1	1方向の移動、試料用ステージ固定可能			
609		ツールスコープ用スタンド	TS-S2	1方向の移動、試料用ステージ固定可能			
			610	TS-FL-20	シャンクφ 20付		
610		工作投影器	TS-FL-32	シャンクφ 32付			
			611	RMM-A3	3ケレボル付、直立型金属顕微鏡		
			612	RMM-DGS	ダイヤルゲージ		
613		照明装置	RMM-DCA	デジタルカメラアダプタ			
			613	VELNUS-D3	単眼、Cマウント付		
			614	VELNUS-E3	双眼、Cマウント付		
614		照明装置	TP-100N-IR	有効径 100mm、光軸垂直、内蔵落射照明			
			TP-100N-LR	有効径 100mm、光軸直角、内蔵落射照明			
			TP-100N-IT	有効径 100mm、光軸垂直			
			TP-100N-LT	有効径 100mm、光軸直角			
			TPN-S	サポータ			
			TPN-GN	架台			
			TS-IL-A3	LED環状照明			
615		照明装置	TS-IL-A5	LED環状照明			
			TS-IL-A3E	LED環状照明、ブルーライト対策			
			TS-IL-A5E	LED環状照明、ブルーライト対策			
			TS-IL-B3A	LED斜光照明			
			TS-EP	LED照明用電源			
615		照明装置	TS-EP2A	LED照明用電源			
			C-151L	LED照明装置			
615		照明装置	SPL-100A	LED照明装置			
			ライトガイド	LGG-1000SF	ライトガイド 1000mm		
			ライトガイドホルダ	LGH-1	ライトガイドホルダ		
615		ライトガイドホルダ	LGH-2	ライトガイドホルダ			



## 特長 | 工作顕微鏡、金属顕微鏡、工作投影器、照明装置 ◀






## ◆ ツールスコープ

ツールスコープは中央精機の登録商標で、60年以上の販売実績を誇る工作顕微鏡のオリジナルブランドです。  
工作機械をはじめ多くのユーザーにご愛顧いただいているシンプルでかつコンパクト、低価格な工作顕微鏡です。

## ◆ ツールスコープの鏡筒

ツールスコープは対物レンズ/接眼レンズ/目盛板の組み合わせを自由に変更でき、試料や装置などの観察条件に応じて組み合わせや鏡筒を選ぶことができます。

接眼レンズで観察するほか、Cマウント付の鏡筒ではCCDカメラなどのイメージセンサを利用した観察や記録にも対応できます。

		外から照明する	対物レンズを通して照明する
		外部照明 (照明なし)	内蔵照明 LED 内蔵
目視する	接眼レンズ付	 TS-I TS-C TS-L	 TS-VLC
	接眼レンズ・TV鏡筒の両方付		 TS-WLC
	TV鏡筒付	 TV-IE TV-LE	 TV-ILC
TVカメラを使用する			

## ◆ 照明装置

LEDの光源を使用した照明装置を各種用意しています。

## ◆ ツールスコープ用スタンド

ツールスコープを使用する際に保持するスタンドを各種用意しています。

## ◆ 金属顕微鏡

LED照明を内蔵した金属顕微鏡は金属や鉱物、ファイバ端面や加工品の観察、大型の版などに載せて観察するなどにご利用できます。

## ◆ 工作投影器

装置組み込みにも適した有効φ100mmの投影器です。

▶ 工作顕微鏡 ▶ ツールスコープ

ツールスコープ I型、L型、C型

ダウンロード 2DCAD



↑ TS-I  
I型鏡筒



↑ TS-L  
L型鏡筒



↑ TS-C  
C型鏡筒

特長 Sales Point

- 内部の光学系にプリズムを使用していますので、正立像が得られます。
- 接眼レンズの視度調整により、拡大した像をはっきり見ることができます。
- 対物レンズ、接眼レンズ、目盛板をご指定ください。組み込んで出荷いたします。
- 対物レンズなし、接眼レンズなし、目盛板なし等も可能です。ご相談ください。
- ツールスコープは中央精機(株)の登録商標です。

製品番号	TS-I	TS-L	TS-C
製品名	I型鏡筒	L型鏡筒	C型鏡筒
価格	標準組み合わせ ¥47,000	標準組み合わせ ¥47,000	標準組み合わせ ¥47,000
鏡筒の種類	直筒	傾斜角90°	傾斜角45°
機械筒長	163mm		
適合対物レンズ	OB-05、OB-1、OB-2、OB-3、OB-5、OB-10、OB-20、LWD-5、LWD-20		
適合接眼レンズ	OC-10、OC-20		
適合目盛板	スタンダード、クロス、クロスマイクロ、クロスマイクロ2、クロスマイクロ3、クロスマイクロ4、サークル		
組み合わせ倍率	総合倍率 5×～400×		
質量	0.4kg		

※標準組み合わせ  
 対物レンズ OB-1、2、3、5より1個選択  
 接眼レンズ OC-10  
 目盛板 スタンダード、クロス、クロスマイクロ、クロスマイクロ2、クロスマイクロ3、クロスマイクロ4、サークルより1個選択  
 ※掲載製品の外観図面(2D/3D)データはホームページ(<http://www.chuo.co.jp>)Web製品カタログよりダウンロードできます。

■ 価格表

鏡筒	対物レンズ	接眼レンズ	目盛板	価格
TS-I:I型鏡筒(直筒) TS-L:L型鏡筒(90°鏡筒) TS-C:C型鏡筒(45°鏡筒)	0: なし 05: 0.5倍(OB-05) 1: 1倍(OB-1) 2: 2倍(OB-2) 3: 3倍(OB-3) 5: 5倍(OB-5) 10: 10倍(OB-10) 20: 20倍(OB-20) L5: 5倍(LWD-5) L20: 20倍(LWD-20)	0: なし 10: 10倍(OC-10) 20: 20倍(OC-20)	0: なし 1: スタンダード(TS-P-(1)) 2: クロス(TS-P-(2)) 4: クロスマイクロ(TS-P-(4)) 5: クロスマイクロ2(TS-P-(5)) 6: サークル(TS-P-(6)) 8: クロスマイクロ3(TS-P-(8)) 9: クロスマイクロ4(TS-P-(9))	
	05		0	¥64,000
	1,2,3,5		1,2,4,5,6,8,9	¥70,000
			0	¥41,000
			1,2,4,5,6,8,9	¥47,000
	10		0	¥43,000
			1,2,4,5,6,8,9	¥49,000
	20		0	¥46,000
			1,2,4,5,6,8,9	¥52,000
	L5		0	¥64,000
			1,2,4,5,6,8,9	¥70,000
	L20		0	¥48,000
	1,2,4,5,6,8,9	¥54,000		
TS-I TS-L TS-C	05	10	0	¥67,000
	1,2,3,5		1,2,4,5,6,8,9	¥73,000
			0	¥44,000
			1,2,4,5,6,8,9	¥50,000
	10		0	¥46,000
			1,2,4,5,6,8,9	¥52,000
	20		0	¥49,000
			1,2,4,5,6,8,9	¥55,000
	L5		0	¥67,000
			1,2,4,5,6,8,9	¥73,000
	L20		0	¥51,000
			1,2,4,5,6,8,9	¥57,000

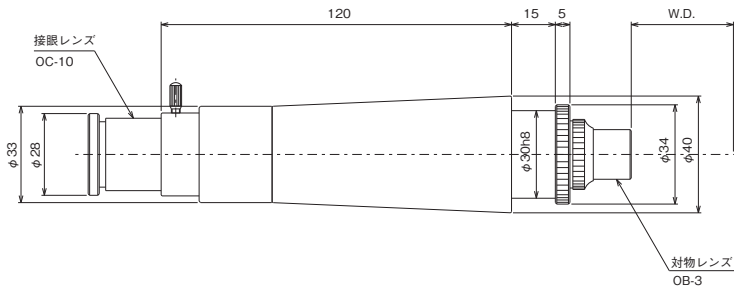
工作顕微鏡  
 金属顕微鏡  
 工作投影器  
 照明装置

ツール  
 スタンド  
 心臓顕微鏡

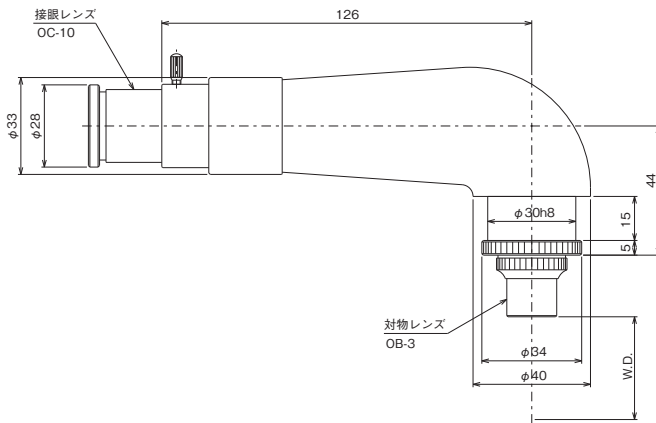


## ツールスコープ ◀ 工作顕微鏡 ▶

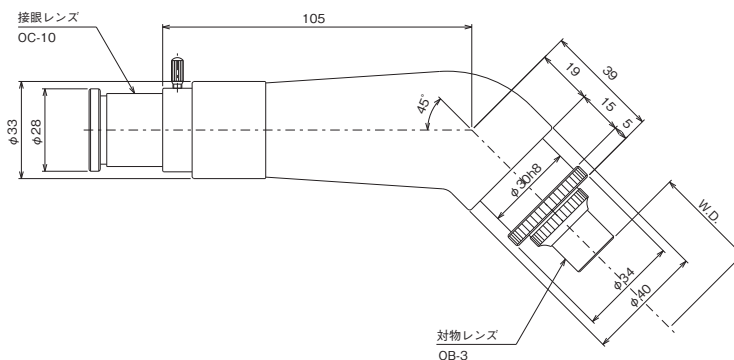
### 製品の外観図



↑ TS-I



↑ TS-L



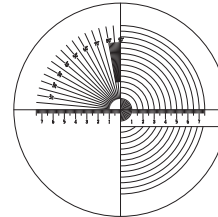
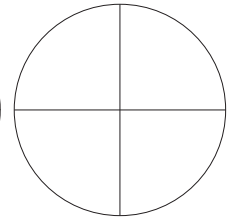
↑ TS-C



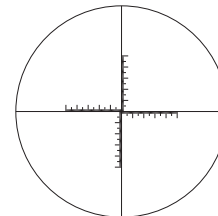
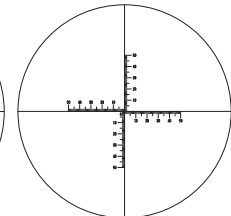
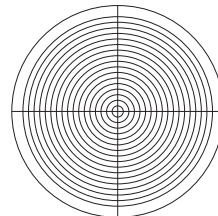
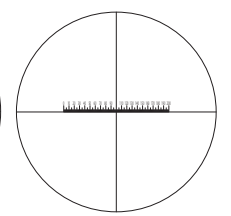
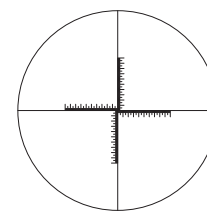
↑ 対物レンズ



↑ 接眼レンズ

TS-P-(1)スタンダード  
(1目盛0.1mm)

TS-P-(2)クロス

TS-P-(4)クロスマイクロ  
(1目盛0.1mm)TS-P-(5)クロスマイクロ2  
(1目盛0.1mm)TS-P-(6)サークル  
(同心円ピッチ0.5mm)TS-P-(8)クロスマイクロ3  
(1目盛0.05mm)TS-P-(9)クロスマイクロ4  
(1目盛0.05mm)

↑ 目盛板

### ■ TS-I、TS-L、TS-C レンズ倍率組み合わせ表

対物レンズ	OB-05	OB-1	OB-2	OB-3	OB-5	OB-10	OB-20	LWD-5	LWD-20
対物レンズの長さ	41mm	21mm	21mm	21mm	21mm	29.5mm	35.5mm	81.5mm	31mm
作動距離 (W.D.)	350mm	165mm	71.5mm	34mm	13mm	6.5mm	1.5mm	45mm	5.8mm
接眼レンズ	実視野	φ 36mm	φ 18mm	φ 9mm	φ 6mm	φ 3.6mm	φ 1.8mm	φ 0.9mm	φ 0.9mm
OC-10	総合倍率	5 ×	10 ×	20 ×	30 ×	50 ×	100 ×	200 ×	200 ×
接眼レンズ	実視野	φ 24mm	φ 12mm	φ 6mm	φ 4mm	φ 2.4mm	φ 1.2mm	φ 0.6mm	φ 0.6mm
OC-20	総合倍率	10 ×	20 ×	40 ×	60 ×	100 ×	200 ×	400 ×	400 ×

※作動距離 (Working Distance) : 試料に焦点を合わせた時の対物レンズ先端から試料までの距離。

※実視野 (Field of View) : 実際に観察できる試料の範囲。接眼レンズの視野数 (接眼レンズで観察できる対物レンズの像の範囲) を対物レンズの倍率で割った値。

※総合倍率は組み合わせる対物レンズ、接眼レンズのそれぞれの倍率をかけ合わせたものです。

※総合倍率は工作顕微鏡 (機械筒長 163mm) での組み合わせのものです。

工作顕微鏡

金属顕微鏡

工作投影器

照明装置

ツール

スタンド

心皿調整器

▶ 工作顕微鏡 ▶ ツールスコープ

ツールスコープ VL型

ダウンロード ▶ 2DCAD



↑ TS-VLC  
VL型鏡筒

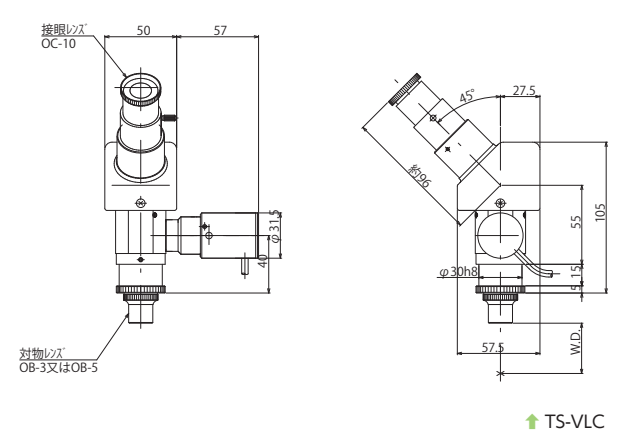
特長 Sales Point

- 照明装置が白色LED光源を内蔵した製品です。
- 接眼レンズでの観察になります。CマウントカメラはTVアダプタ(599ページ参照)を使用することで観察できます。
- 対物レンズ、接眼レンズ、目盛板をご指定ください。組み込んで出荷いたします。
- 対物レンズなし、接眼レンズなし、目盛板なし等も可能です。ご相談ください。
- ツールスコープは中央精機(株)の登録商標です。

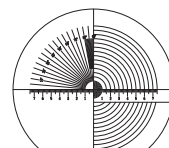
製品番号	TS-VLC
製品名	VL型鏡筒
価格	標準組み合わせ ¥110,000
鏡筒の種類	傾斜角45°
機械筒長	163mm
適合対物レンズ	OB-3、OB-5、OB-10、OB-20、LWD-20
適合接眼レンズ	OC-10、OC-20
適合目盛板	スタンダード、クロス、クロスマイクロ、クロスマイクロ2、クロスマイクロ3、クロスマイクロ4、サークル
組み合わせ倍率	総合倍率 30×～400×
光源	白色LED、照明のケーブル長1.8m
電源	専用電源TS-EP2A、ACアダプタ付(ケーブル長1.8m)
質量	鏡筒 0.6kg、電源 0.5kg、ACアダプタ 0.1kg
付属品	電源(TS-EP2A)、ACアダプタ(入力側 AC100～240V 50/60Hz)

※標準組み合わせ  
 対物レンズ OB-3、OB-5より1個選択  
 接眼レンズ OC-10  
 目盛板 スタンダード、クロス、クロスマイクロ、クロスマイクロ2、クロスマイクロ3、クロスマイクロ4、サークルより1個選択  
 ※OB-05、OB-1、OB-2、LWD-5では使用できません。  
 ※掲載製品の外観図面(2D/3D)データはホームページ(<http://www.chuo.co.jp>)Web製品カタログよりダウンロードできます。

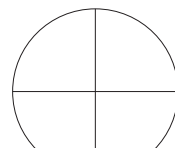
製品の外観図



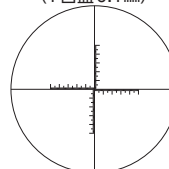
↑ TS-VLC



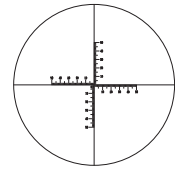
TS-P-(1) スタンダード  
(1目盛0.1mm)



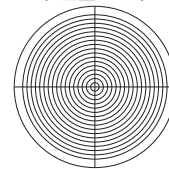
TS-P-(2) クロス



TS-P-(4) クロスマイクロ  
(1目盛0.1mm)



TS-P-(5) クロスマイクロ2  
(1目盛0.1mm)



TS-P-(6) サークル  
(同心円ピッチ0.5mm)

↑ 目盛板



↑ 対物レンズ



↑ 接眼レンズ



## ツールスコープ ◀ 工作顕微鏡 ▶

工作顕微鏡

金属顕微鏡

工作投影器

照明装置

ツール

スタンド

心皿顕微鏡

## ご注文時の組み合わせと記入例

記入例 TS-VLC-3-10-1	=	鏡筒 TS-VLC	+	対物レンズ 3	+	接眼レンズ 10	+	目盛板 1
----------------------	---	--------------	---	------------	---	-------------	---	----------

## ■ 価格表

鏡筒	対物レンズ	接眼レンズ	目盛板	照明	価格	
TS-VLC : VL型鏡筒	0 : なし 3 : 3倍 (OB-3) 5 : 5倍 (OB-5) 10 : 10倍 (OB-10) 20 : 20倍 (OB-20) L20 : 20倍 (LWD-20)	0 : なし 10 : 10倍 (OC-10) 20 : 20倍 (OC-20)	0 : なし	無印 : 照明あり B : コントローラなし (専用電源なし)	¥104,000	
			1 : スタンダード (TS-P-(1))		B	¥99,000
			2 : クロス (TS-P-(2))		B	¥110,000
TS-VLC	3.5	10	3, 4, 5, 6, 8, 9	B	¥105,000	
			0	B	¥106,000	
			1, 2, 4, 5, 6, 8, 9	B	¥101,000	
			0	B	¥112,000	
			1, 2, 4, 5, 6, 8, 9	B	¥107,000	
			0	B	¥109,000	
	20	10	3, 4, 5, 6, 8, 9	B	¥104,000	
			0	B	¥115,000	
			1, 2, 4, 5, 6, 8, 9	B	¥110,000	
			0	B	¥111,000	
			1, 2, 4, 5, 6, 8, 9	B	¥106,000	
			0	B	¥117,000	
	L20	10	3, 4, 5, 6, 8, 9	B	¥112,000	
			0	B	¥107,000	
			1, 2, 4, 5, 6, 8, 9	B	¥102,000	
			0	B	¥113,000	
			1, 2, 4, 5, 6, 8, 9	B	¥108,000	
			0	B	¥109,000	
	3.5	20	3, 4, 5, 6, 8, 9	B	¥104,000	
			0	B	¥115,000	
			1, 2, 4, 5, 6, 8, 9	B	¥110,000	
			0	B	¥112,000	
			1, 2, 4, 5, 6, 8, 9	B	¥107,000	
			0	B	¥118,000	
10	20	3, 4, 5, 6, 8, 9	B	¥113,000		
		0	B	¥114,000		
		1, 2, 4, 5, 6, 8, 9	B	¥120,000		
		0	B	¥109,000		
		1, 2, 4, 5, 6, 8, 9	B	¥115,000		
		0	B	¥115,000		
20	20	3, 4, 5, 6, 8, 9	B	¥108,000		
		0	B	¥109,000		
		1, 2, 4, 5, 6, 8, 9	B	¥110,000		
		0	B	¥112,000		
		1, 2, 4, 5, 6, 8, 9	B	¥118,000		
		0	B	¥120,000		
L20	20	3, 4, 5, 6, 8, 9	B	¥113,000		
		0	B	¥114,000		
		1, 2, 4, 5, 6, 8, 9	B	¥120,000		
		0	B	¥109,000		
		1, 2, 4, 5, 6, 8, 9	B	¥115,000		
		0	B	¥115,000		

※標準組み合わせ差額 対物レンズなし：-¥7,000 接眼レンズなし(目盛板含む)：-¥14,000 目盛板なし：-¥6,000

## ■ TS-VLC レンズ倍率組み合わせ表

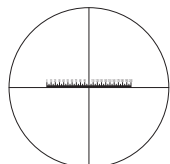
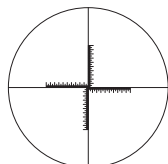
対物レンズ	OB-3	OB-5	OB-10	OB-20	LWD-20	
対物レンズの長さ	21mm	21mm	29.5mm	35.5mm	31mm	
作動距離 (W.D.)	34mm	13mm	6.5mm	1.5mm	5.8mm	
接眼レンズ	実視野	φ 6mm	φ 3.6mm	φ 1.8mm	φ 0.9mm	φ 0.9mm
OC-10	総合倍率	30 ×	50 ×	100 ×	200 ×	200 ×
接眼レンズ	実視野	φ 4mm	φ 2.4mm	φ 1.2mm	φ 0.6mm	φ 0.6mm
OC-20	総合倍率	60 ×	100 ×	200 ×	400 ×	400 ×

※作動距離 (Working Distance) : 試料に焦点を合わせた時の対物レンズ先端から試料までの距離。

※実視野 (Field of View) : 実際に観察できる試料の範囲。接眼レンズの視野数(接眼レンズで観察できる対物レンズの像の範囲)を対物レンズの倍率で割った値。

※総合倍率は組み合わせる対物レンズ、接眼レンズのそれぞれの倍率をかけ合わせたものです。

※総合倍率は工作顕微鏡(機械筒長163mm)での組み合わせのものです。

TS-P-(8) クロスミクロ3  
(1目盛0.05mm)TS-P-(9) クロスミクロ4  
(1目盛0.05mm)

↑ 目盛板

▶ 工作顕微鏡 ▶ ツールスコープ

ツールスコープ WL型

ダウンロード ▶ 2DCAD



↑ TS-WLC  
WL型鏡筒

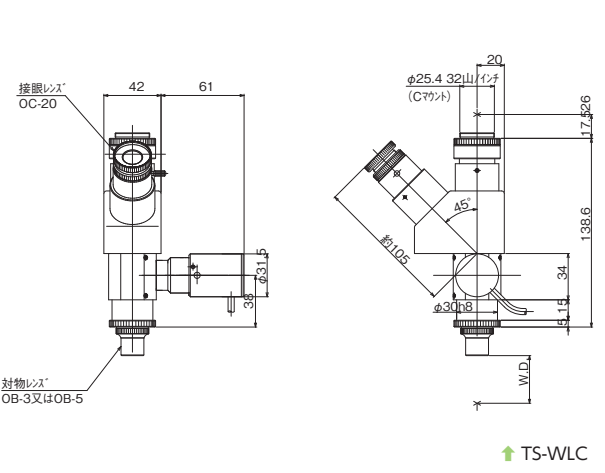
特長 Sales Point

- 照明装置が白色LED光源の製品です。
- 接眼レンズでの観察と同時にテレビモニタに観察像を映すことができます。(Cマウントカメラ、テレビモニタ等は別途お求めください)
- 対物レンズ、接眼レンズ、目盛板をご指定ください。組み込んで出荷いたします。
- 対物レンズなし、接眼レンズなし、目盛板なし等も可能です。ご相談ください。
- ツールスコープは中央精機(株)の登録商標です。

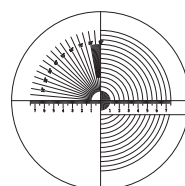
製品番号	TS-WLC
製品名	WL型鏡筒
価格	標準組み合わせ ¥135,000
鏡筒の種類	傾斜角45°、TV鏡筒付、LED内蔵落射照明式
機械筒長	163mm
適合対物レンズ	OB-3、OB-5、OB-10、OB-20、LWD-20
適合接眼レンズ	OC-10 ※視野が欠ける場合があります、OC-20
適合目盛板	スタンダード、クロス、クロスマイクロ、クロスマイクロ2、クロスマイクロ3、クロスマイクロ4、サークル
組み合わせ倍率	総合倍率 30×～400×
光源	白色LED、照明のケーブル長1.8m
電源	専用電源TS-EP2A ACアダプタ付(ケーブル長1.8m)
質量	鏡筒0.6kg、電源0.5kg、ACアダプタ0.1kg
付属品	電源(TS-EP2A)、ACアダプタ(入力側 AC100～240V 50/60Hz)

※標準組み合わせ  
 対物レンズ OB-3、5より1個選択  
 接眼レンズ OC-20  
 目盛板 スタンダード、クロス、クロスマイクロ、クロスマイクロ2、クロスマイクロ3、クロスマイクロ4、サークルより1個選択  
 ※OB-05、OB-1、OB-2、LWD-5では使用できません。  
 ※OC-10は視野が欠ける場合があります。  
 ※掲載製品の外観図面(2D/3D)データはホームページ(<http://www.chuo.co.jp>)Web製品カタログよりダウンロードできます。

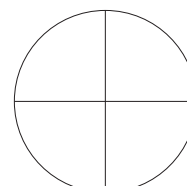
製品の外観図



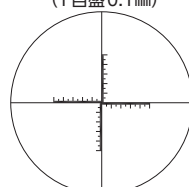
↑ TS-WLC



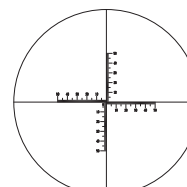
TS-P-(1) スタンダード  
(1目盛0.1mm)



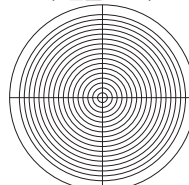
TS-P-(2) クロス



TS-P-(4) クロスマイクロ  
(1目盛0.1mm)



TS-P-(5) クロスマイクロ2  
(1目盛0.1mm)



TS-P-(6) サークル  
(同心円ピッチ0.5mm)



↑ 対物レンズ



↑ 接眼レンズ

↑ 目盛板



## ツールスコープ ◀ 工作顕微鏡 ▶

工作顕微鏡

金属顕微鏡

工作投影器

照明装置

ツール

スコープ

スタンド

心皿顕微鏡

## ご注文時の組み合わせと記入例

記入例 TS-WLC-3-20-1	=	鏡筒 TS-WLC	+	対物レンズ 3	+	接眼レンズ 20	+	目盛板 1
----------------------	---	--------------	---	------------	---	-------------	---	----------

## ■ 価格表

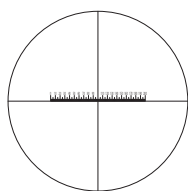
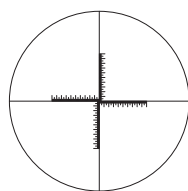
鏡筒	対物レンズ	接眼レンズ	目盛板	照明	価格
TS-WLC : WL型鏡筒	0 : なし 3 : 3倍(OB-3) 5 : 5倍(OB-5) 10 : 10倍(OB-10) 20 : 20倍(OB-20) L20 : 20倍(LWD-20)	0 : なし 10 : 10倍(OC-10) 20 : 20倍(OC-20)	0 : なし	無印 : 照明あり B : コントローラなし	
			1 : スタンダード(TS-P-(1)) 2 : クロス(TS-P-(2)) 4 : クロスミクロ(TS-P-(4)) 5 : クロスミクロ2(TS-P-(5)) 6 : サークル(TS-P-(6)) 8 : クロスミクロ3(TS-P-(8)) 9 : クロスミクロ4(TS-P-(9))		
TS-WLC	3.5	10	0	B	¥126,000
			1,2,4,5,6,8,9	B	¥121,000
			0	B	¥132,000
			1,2,4,5,6,8,9	B	¥127,000
	10	20	0	B	¥128,000
			1,2,4,5,6,8,9	B	¥123,000
			0	B	¥134,000
			1,2,4,5,6,8,9	B	¥129,000
	20	L20	0	B	¥131,000
			1,2,4,5,6,8,9	B	¥126,000
			0	B	¥137,000
			1,2,4,5,6,8,9	B	¥132,000
	L20	20	0	B	¥133,000
			1,2,4,5,6,8,9	B	¥128,000
			0	B	¥139,000
			1,2,4,5,6,8,9	B	¥134,000
	3.5	20	0	B	¥129,000
			1,2,4,5,6,8,9	B	¥124,000
			0	B	¥135,000
			1,2,4,5,6,8,9	B	¥130,000
10	L20	0	B	¥131,000	
		1,2,4,5,6,8,9	B	¥126,000	
		0	B	¥137,000	
		1,2,4,5,6,8,9	B	¥132,000	
20	L20	0	B	¥134,000	
		1,2,4,5,6,8,9	B	¥129,000	
		0	B	¥140,000	
		1,2,4,5,6,8,9	B	¥135,000	
L20	20	0	B	¥136,000	
		1,2,4,5,6,8,9	B	¥131,000	
		0	B	¥142,000	
		1,2,4,5,6,8,9	B	¥137,000	

※標準組み合わせ差額 対物レンズなし : -¥7,000 接眼レンズなし(目盛板含む) : -¥17,000 目盛板なし : -¥6,000

## ■ TS-WLC レンズ倍率組み合わせ表

対物レンズ		OB-3	OB-5	OB-10	OB-20	LWD-20
対物レンズの長さ		21mm	21mm	29.5mm	35.5mm	31mm
作動距離(W.D.)		34mm	13mm	6.5mm	1.5mm	5.8mm
接眼レンズ	実視野	φ 6mm	φ 3.6mm	φ 1.8mm	φ 0.9mm	φ 0.9mm
OC-10	総合倍率	30×	50×	100×	200×	200×
接眼レンズ	実視野	φ 4mm	φ 2.4mm	φ 1.2mm	φ 0.6mm	φ 0.6mm
OC-20	総合倍率	60×	100×	200×	400×	400×

- ※作動距離(Working Distance) : 試料に焦点を合わせた時の対物レンズ先端から試料までの距離。
- ※実視野(Field of View) : 実際に観察できる試料の範囲。接眼レンズの視野数(接眼レンズで観察できる対物レンズの像の範囲)を対物レンズの倍率で割った値。
- ※総合倍率は組み合わせる対物レンズ、接眼レンズのそれぞれの倍率をかけ合わせたものです。
- ※総合倍率は工作顕微鏡(機械筒長163mm)での組み合わせのものです。

TS-P-(8)クロスミクロ3  
(1目盛0.05mm)TS-P-(9)クロスミクロ4  
(1目盛0.05mm)

↑ 目盛板

▶ 工作顕微鏡 ▶ ツールスコープ

ツールスコープ IE型、LE型

ダウンロード 2DCAD



↑ TV-IE  
IE型鏡筒



↑ TV-LE  
LE型鏡筒

特長 Sales Point

- テレビカメラ用Cマウントが付いたツールスコープです。
- 対物レンズの像を直接テレビカメラで受け、Cマウントの心出し調整ができます。
- 対物レンズをご指定ください。組み込んで出荷いたします。
- 対物レンズなしも可能です。ご相談ください。
- ツールスコープは中央精機(株)の登録商標です。

製品番号	TV-IE	TV-LE
製品名	IE型鏡筒	LE型鏡筒
価格	標準組み合わせ ¥40,000	標準組み合わせ ¥40,000
鏡筒の種類	直筒	傾斜角 90°
機械筒長	163mm	
適合対物レンズ	OB-05、OB-1、OB-2、OB-3、OB-5、OB-10、OB-20、LWD-5、LWD-20	
Cマウント	32山/25.4mm、フランジ焦点距離 17.526mm	
質量	0.4kg	

- ※標準組み合わせ  
対物レンズ OB-1、2、3、5より1個選択
- ※テレビカメラ、モニター等は別途お求めください。
- ※掲載製品の外観図面(2D/3D)データはホームページ(<http://www.chuo.co.jp>)Web製品カタログよりダウンロードできます。

ご注文時の組み合わせと記入例

記入例 TV-LE-5
⊖
鏡筒 TV-LE
⊕
対物レンズ 5

■ 価格表

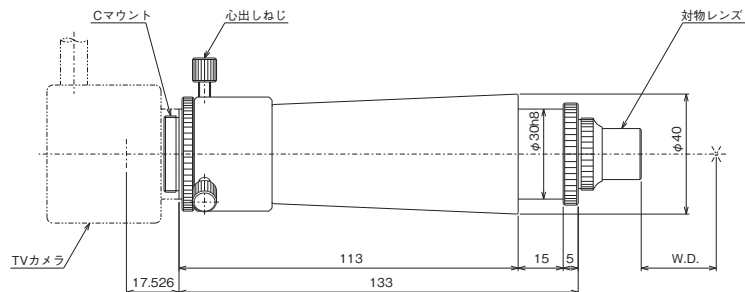
鏡筒	対物レンズ	価格
TV-IE : EI型鏡筒(直筒) TV-LE : LE型鏡筒(90°鏡筒)	0 : なし	
	05 : 0.5倍(OB-05)	
	1 : 1倍(OB-1)	
	2 : 2倍(OB-2)	
	3 : 3倍(OB-3)	
	5 : 5倍(OB-5)	
	10 : 10倍(OB-10) 20 : 20倍(OB-20) L5 : 5倍(LWD-5) L20 : 20倍(LWD-20)	
TV-IE TV-LE	0	¥33,000
	05	¥63,000
	1,2,3,5	¥40,000
	10	¥42,000
	20	¥45,000
	L5	¥63,000
	L20	¥47,000

※標準組み合わせ差額 対物レンズなし : - ¥7,000

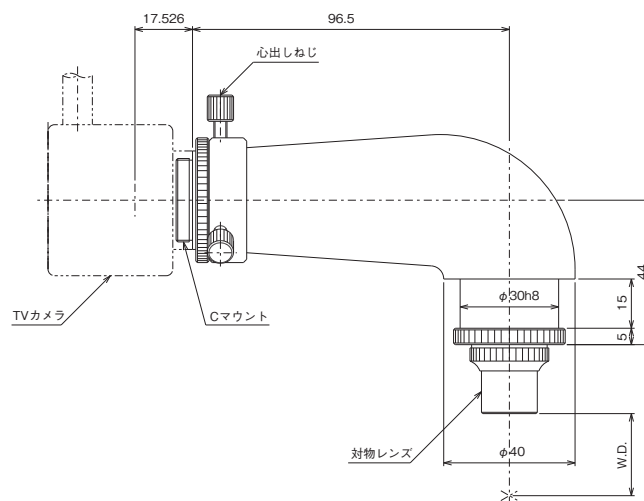


## ツールスコープ ◀ 工作顕微鏡 ▶

### 製品の外観図



↑ TV-IE



↑ TV-LE

■ TV-IE、TV-LE レンズ倍率組み合わせ表

対物レンズ	OB-05	OB-1	OB-2	OB-3	OB-5	OB-10	OB-20	LWD-5	LWD-20
対物レンズの長さ	41mm	21mm	21mm	21mm	21mm	29.5mm	35.5mm	81.5mm	31mm
作動距離 (W.D.)	350mm	165mm	71.5mm	34mm	13mm	6.5mm	1.5mm	45mm	5.8mm

※作動距離 (Working Distance) : 試料に焦点を合わせた時の対物レンズ先端から試料までの距離。

工作顕微鏡

金属顕微鏡

工作投影器

照明装置

ツール

スタンド

心出顕微鏡

▶ 工作顕微鏡 ▶ ツールスコープ

ツールスコープ IL型

ダウンロード 2DCAD



↑ TV-ILC  
IL型鏡筒

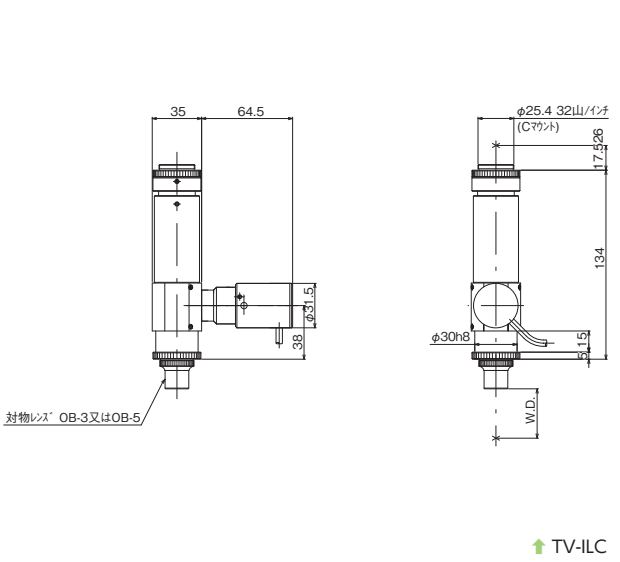
特長 Sales Point

- 照明装置が白色LED光源の製品です。
- Cマウント付でテレビモニタに観察像を映すことができます。※
- 対物レンズをご指定ください。組み込んで出荷いたします。
- 対物レンズなしも可能です。ご相談ください。
- ツールスコープは中央精機(株)の登録商標です。

製品番号		TV-ILC
製品名	IL型鏡筒	
価格	標準組み合わせ ¥78,000	
鏡筒の種類	直筒、TV鏡筒付、LED内蔵落射照明式	
機械筒長	163mm	
適合対物レンズ	OB-3、OB-5、OB-10、OB-20、LWD-20	
Cマウント	32山/25.4mm、フランジ焦点距離 17.526mm	
光源	白色LED、照明のケーブル長 1.8m	
電源	専用電源 TS-EP2A ACアダプタ付(ケーブル長 1.8m)	
質量	鏡筒0.6kg、電源0.5kg、ACアダプタ0.1kg	
付属品	電源(TS-EP2A)、ACアダプタ(入力側AC100～240V 50/60Hz)	

- ※標準組み合わせ  
対物レンズ OB-3、5より1個選択
- ※テレビカメラ、モニタ等は別途お求めください。
- ※OB-05、OB-1、OB-2、LWD-5では使用できません。
- ※掲載製品の外観図面(2D/3D)データはホームページ(<http://www.chuo.co.jp>)Web製品カタログよりダウンロードできます。

製品の外観図



↑ TV-ILC



## ツールスコープ ◀ 工作顕微鏡 ▶

工作顕微鏡

金属顕微鏡

工作投影器

照明装置

ツール

スタンド

心出顕微鏡

### ■ご注文時の組み合わせと記入例

記入例 TV-ILC-3	=	鏡筒 TV-ILC	+	対物レンズ 3
-----------------	---	--------------	---	------------

### ■価格表 TV-ILC

	対物レンズ	照明	価格
TV-ILC : IL型鏡筒	0 : なし 3 : 3倍 (OB-3) 5 : 5倍 (OB-5) 10 : 10倍 (OB-10) 20 : 20倍 (OB-20) L20 : 20倍 (LWD-20)	無印 : 照明あり B : コントローラなし	
TV-ILC	3,5		¥78,000
		B	¥73,000
	10		¥80,000
		B	¥75,000
	20		¥83,000
B		¥78,000	
L20		¥85,000	
	B	¥80,000	

※標準組み合わせ差額 対物レンズなし : -¥7,000

### ■TV-ILC レンズ組み合わせ表

対物レンズ	OB-3	OB-5	OB-10	OB-20	LWD-20
対物レンズの長さ	21mm	21mm	29.5mm	35.5mm	31mm
作動距離 (W.D.)	34mm	13mm	6.5mm	1.5mm	5.8mm

※作動距離 (Working Distance) : 試料に焦点を合わせた時の対物レンズ先端から試料までの距離。

※OB-05、OB-1、OB-2、LWD-5では使用できません。

▶ 工作顕微鏡 ▶ ツールスコープ

対物レンズ

ダウンロード 2DCAD



↑ OB-05 / OB-1 / OB-2 / OB-3 / OB-5 / OB-10 / OB-20 / LWD-5 / LWD-20  
対物レンズ

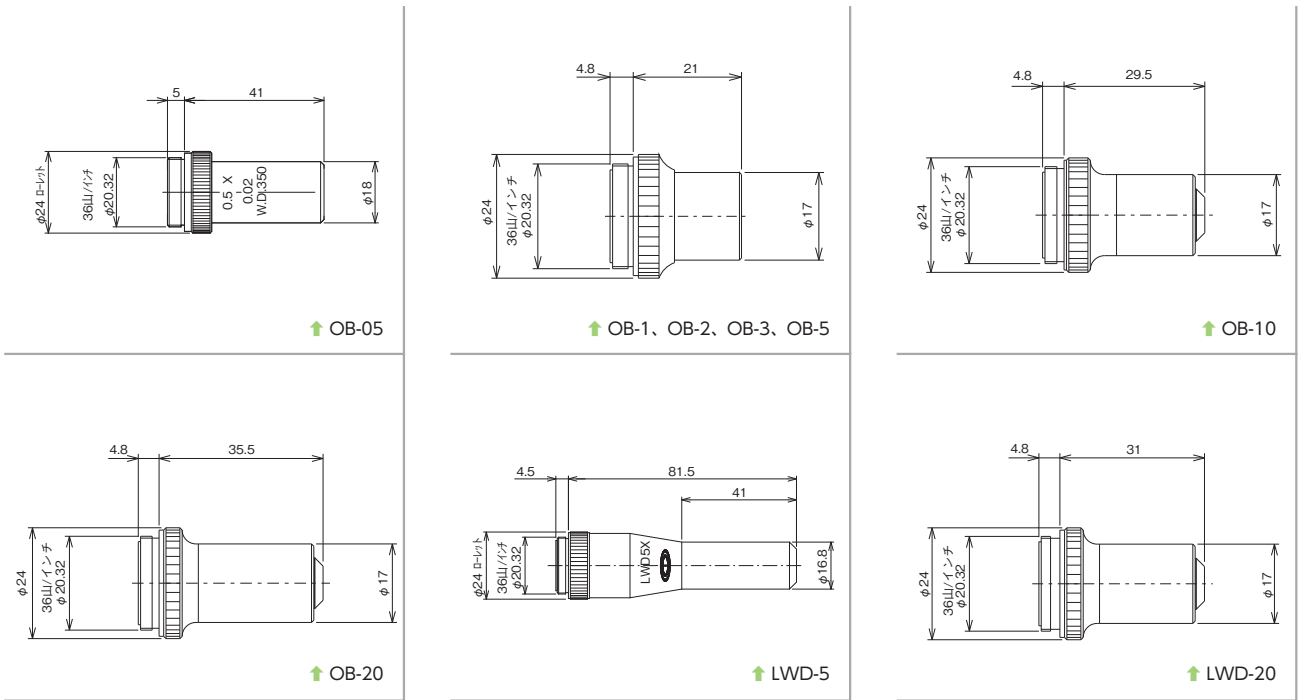
製品番号	製品名	価格	倍率	N.A.	焦点距離	分解能 (μm)
OB-05	対物レンズ 0.5×	¥30,000	0.5	0.02	117.0mm	15.17
OB-1	対物レンズ 1×	¥7,000	1	0.03	83.0mm	10.11
OB-2	対物レンズ 2×	¥7,000	2	0.06	53.0mm	5.08
OB-3	対物レンズ 3×	¥7,000	3	0.08	38.6mm	3.81
OB-5	対物レンズ 5×	¥7,000	5	0.10	25.6mm	3.05
OB-10	対物レンズ 10×	¥9,000	10	0.25	16.3mm	1.22
OB-20	対物レンズ 20×	¥12,000	20	0.40	8.9mm	0.76
LWD-5	対物レンズ 5× (長作動タイプ)	¥30,000	5	0.07	38.6mm	4.33
LWD-20	対物レンズ 20× (長作動タイプ)	¥14,000	20	0.30	8.1mm	1.01

※ N.A. (Numerical Aperture) : 開口数、レンズの性能(分解能、明るさ、焦点深度)を決める指標の1つで、N.A. が大きいほど分解能が高く、明るい像、狭い焦点深度になります。  
 ※ 機械筒長163mm用に設計されています。  
 ※ 分解能の数値は計算値です。  
 ※ 掲載製品の外観図面(2D/3D)データはホームページ(<http://www.chuo.co.jp>)Web製品カタログよりダウンロードできます。

特長 Sales Point

- 工作顕微鏡「ツールスコープ」用の対物レンズです。
- 取り付けねじは 36山/インチ φ20.32 (JIS B 7141) です。
- ツールスコープは中央精機(株)の登録商標です。

製品の外観図



■ レンズ倍率組み合わせ表										
対物レンズ		OB-05	OB-1	OB-2	OB-3	OB-5	OB-10	OB-20	LWD-5	LWD-20
対物レンズの長さ		41mm	21mm	21mm	21mm	21mm	29.5mm	35.5mm	81.5mm	31mm
作動距離(W.D.)		350mm	165mm	71.5mm	34mm	13mm	6.5mm	1.5mm	45mm	5.8mm
接眼レンズ	実視野	φ 36mm	φ 18mm	φ 9mm	φ 6mm	φ 3.6mm	φ 1.8mm	φ 0.9mm	φ 3.6mm	φ 0.9mm
OC-10	総合倍率	5 ×	10 ×	20 ×	30 ×	50 ×	100 ×	200 ×	50 ×	200 ×
接眼レンズ	実視野	φ 24mm	φ 12mm	φ 6mm	φ 4mm	φ 2.4mm	φ 1.2mm	φ 0.6mm	φ 2.4mm	φ 0.6mm
OC-20	総合倍率	10 ×	20 ×	40 ×	60 ×	100 ×	200 ×	400 ×	100 ×	400 ×

※ 作動距離(Working Distance) : 試料に焦点を合わせた時の対物レンズ先端から試料までの距離。  
 ※ 実視野(Field of View) : 実際に観察できる試料の範囲。接眼レンズの視野数(接眼レンズで観察できる対物レンズの像の範囲)を対物レンズの倍率で割った値。  
 ※ 総合倍率は組み合わせる対物レンズ、接眼レンズのそれぞれの倍率をかけ合わせたものです。  
 ※ 総合倍率は工作顕微鏡(機械筒長163mm)での組み合わせのものです。



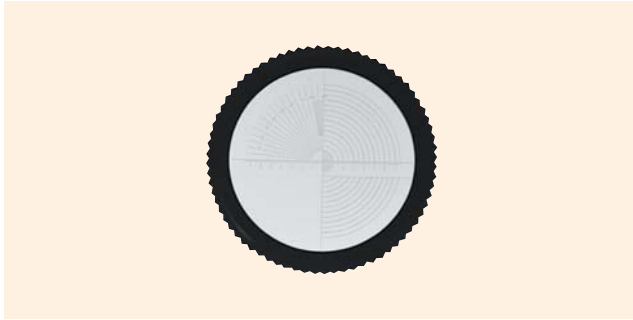
## ツールスコープ ◀ 工作顕微鏡 ▶

### 目盛板

RoHS 適合品

ダウンロード

2DCAD



↑ 目盛板

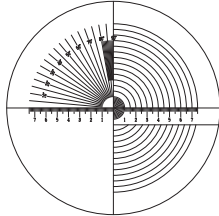
#### 特長 Sales Point

- 工作顕微鏡「ツールスコープ」用の目盛板です。
- ご使用になる用途に合わせて7種類から選択できます。
- 接眼レンズ(OC-10、OC-20)、顕微鏡用TVアダプタ(TS-TVA)にはご指定の1種類を組み込んでいます。
- 使用する対物レンズの倍率により、試料の目量が変わりますのでご注意ください。目量(読み)=0.1mm(または0.5mm、0.05mm)÷対物レンズの倍率
- ツールスコープは中央精機(株)の登録商標です。

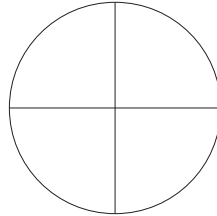
製品番号	製品名	価格	サイズ
TS-P-(1)	目盛板 スタンダード	¥6,000	φ19mm、t1mm
TS-P-(2)	目盛板 クロス		
TS-P-(4)	目盛板 クロスマイクロ		
TS-P-(5)	目盛板 クロスマイクロ2		
TS-P-(6)	目盛板 サークル		
TS-P-(8)	目盛板 クロスマイクロ3		
TS-P-(9)	目盛板 クロスマイクロ4		

※掲載製品の外観図面(2D/3D)データはホームページ(<http://www.chuo.co.jp>)Web 製品カタログよりダウンロードできます。

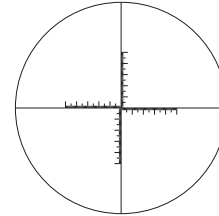
#### 製品の外観図



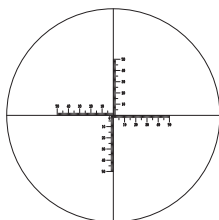
TS-P-(1)スタンダード  
(1目盛0.1mm)



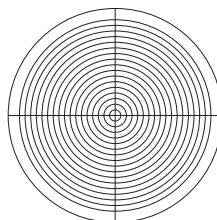
TS-P-(2)クロス



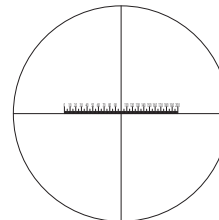
TS-P-(4)クロスマイクロ  
(1目盛0.1mm)



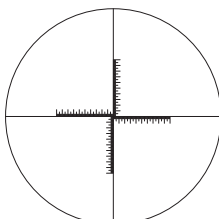
TS-P-(5)クロスマイクロ2  
(1目盛0.1mm)



TS-P-(6)サークル  
(同心円ピッチ0.5mm)



TS-P-(8)クロスマイクロ3  
(1目盛0.05mm)



TS-P-(9)クロスマイクロ4  
(1目盛0.05mm)

↑ 目盛板

工作顕微鏡

金属顕微鏡

工作投影器

照明装置

スコープ

スタンド

心出顕微鏡

▶ 工作顕微鏡 ▶ ツールスコープ

接眼レンズ

ダウンロード 2DCAD



↑ OC-10 / OC-20  
接眼レンズ

特長 Sales Point

- 工作顕微鏡「ツールスコープ」用の接眼レンズです。
- 鏡筒へのスリーブは φ23.2h8 (JIS B7143) です。
- 目盛板はスタンダード、クロス、クロスミクロ、クロスミクロ2、クロスミクロ3、クロスミクロ4、サークルの7種類からご注文の際に1個をご指定ください。
- 特殊目盛板も製作いたします (別途御見積)。
- ツールスコープは中央精機 (株) の登録商標です。

製品番号	製品名	価格	倍率	視野数 (直径)
OC-10	接眼レンズ 10倍	¥14,000	10	18mm
OC-20	接眼レンズ 20倍	¥17,000	20	12mm

※視野数：接眼レンズで観察できる対物レンズの像の範囲 (直径)。

※掲載製品の外観図面 (2D/3D) データはホームページ (<http://www.chuo.co.jp>) Web 製品カタログよりダウンロードできます。

OC-10、OC-20 ご注文時の組み合わせと記入例

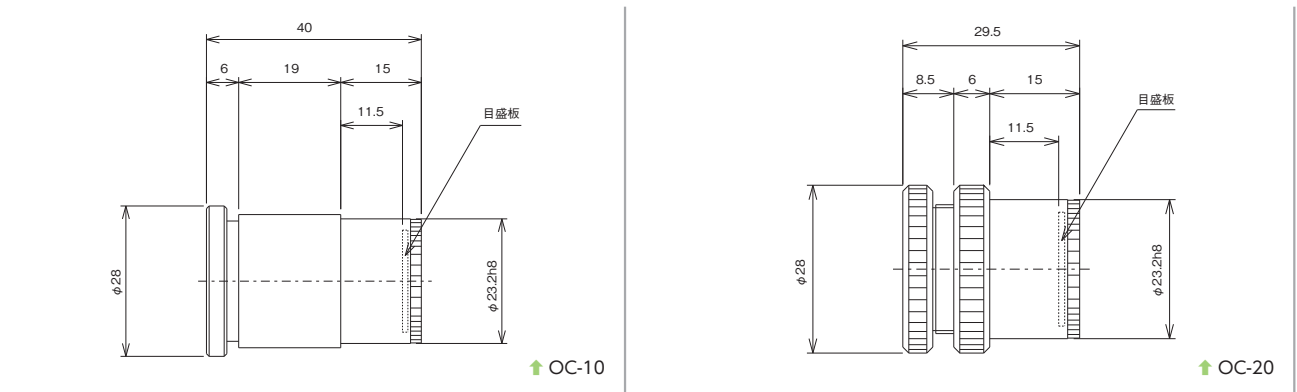
接眼レンズ	+	目盛板
OC-10		1：目盛板 スタンダード
OC-20		2：目盛板 クロス
		4：目盛板 クロスミクロ
		5：目盛板 クロスミクロ2
		6：目盛板 サークル
		8：目盛板 クロスミクロ3
		9：目盛板 クロスミクロ4

例： 

記入例	=	接眼レンズ	+	目盛板
OC-10-1		OC-10		1
		接眼レンズ 10倍		目盛板 スタンダード

製品の外観図



レンズ倍率組み合わせ表		OB-05	OB-1	OB-2	OB-3	OB-5	OB-10	OB-20	LWD-5	LWD-20
対物レンズ										
対物レンズの長さ		41mm	21mm	21mm	21mm	21mm	29.5mm	35.5mm	81.5mm	31mm
作動距離 (W.D.)		350mm	165mm	71.5mm	34mm	13mm	6.5mm	1.5mm	45mm	5.8mm
接眼レンズ	実視野	φ 36mm	φ 18mm	φ 9mm	φ 6mm	φ 3.6mm	φ 1.8mm	φ 0.9mm	φ 3.6mm	φ 0.9mm
OC-10	総合倍率	5 ×	10 ×	20 ×	30 ×	50 ×	100 ×	200 ×	50 ×	200 ×
接眼レンズ	実視野	φ 24mm	φ 12mm	φ 6mm	φ 4mm	φ 2.4mm	φ 1.2mm	φ 0.6mm	φ 2.4mm	φ 0.6mm
OC-20	総合倍率	10 ×	20 ×	40 ×	60 ×	100 ×	200 ×	400 ×	100 ×	400 ×

※作動距離 (Working Distance)：試料に焦点を合わせた時の対物レンズ先端から試料までの距離。

※実視野 (Field of View)：実際に観察できる試料の範囲。接眼レンズの視野数 (接眼レンズで観察できる対物レンズの像の範囲) を対物レンズの倍率で割った値。

※総合倍率は組み合わせる対物レンズ、接眼レンズのそれぞれの倍率をかけ合わせたものです。

※総合倍率は工作顕微鏡 (機械筒長 163mm) での組み合わせのものです。



## ツールスコープ ◀ 工作顕微鏡 ▶

工作顕微鏡

金属顕微鏡

工作投影器

照明装置

ツール

スタンド

心臓部

## TVアダプタ、Cマウントアダプタ

RoHS 適合品

ダウンロード

2DCAD

↑ TS-TVA  
顕微鏡用TVアダプタ

## 特長 Sales Point

- 工作顕微鏡「ツールスコープ」にTVカメラを簡単に取り付けられるアダプタです。
- 接眼レンズを取り外し、TS-TVAを入れCマウント付TVカメラを取り付けます。
- 同時に目盛板も映し込むことができます。
- 目盛板はスタンダード、クロス、クロスマイクロ、クロスマイクロ2、クロスマイクロ3、クロスマイクロ4、サークルの7種類からご注文の際に1個をご指定ください。
- ツールスコープは中央精機(株)の登録商標です。

製品番号	製品名	価格	Cマウント	質量
TS-TVA	顕微鏡用TVアダプタ	¥36,000	32山/25.4mm、フランジ焦点距離17.526mm	0.06kg

※掲載製品の外観図面(2D/3D)データはホームページ(<http://www.chuo.co.jp>)Web製品カタログよりダウンロードできます。



使用例

## ■ TS-TVA ご注文時の組み合わせと記入例

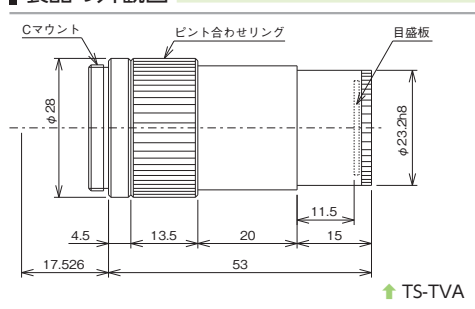
TVアダプタ	目盛板
TS-TVA	1: 目盛板 スタンダード
	2: 目盛板 クロス
	4: 目盛板 クロスマイクロ
	5: 目盛板 クロスマイクロ2
	6: 目盛板 サークル
	8: 目盛板 クロスマイクロ3
	9: 目盛板 クロスマイクロ4

記入例	TVアダプタ	目盛板
TS-TVA-1	TS-TVA	1

顕微鏡用TVアダプタ      目盛板 スタンダード

## ■ 製品の外観図

↑ TS-CMA  
Cマウントアダプタ

## 特長 Sales Point

- TS-CMAはCマウント付工作顕微鏡「ツールスコープ」とTVカメラの間にセットすることで、目盛板を映し込むことができます。  
(別売TS-TVAが必要)
- TS-CMAはCマウント付工作顕微鏡「ツールスコープ」と接眼レンズの間にセットすることで、接眼レンズでの観察ができます。  
(別売OC-10、またはOC-20が必要)
- ツールスコープは中央精機(株)の登録商標です。

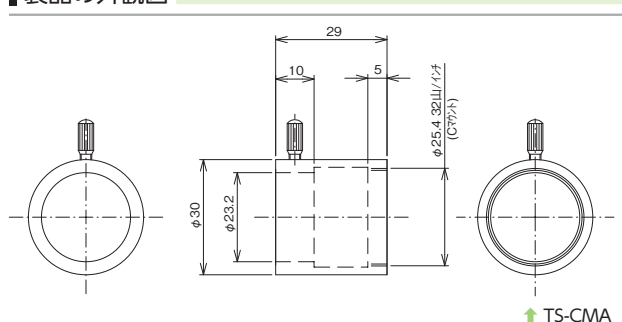
製品番号	製品名	価格	質量	概要
TS-CMA	Cマウントアダプタ	¥8,000	0.02kg	TVカメラへの目盛板映し込み、接眼レンズ使用のアダプタ

※掲載製品の外観図面(2D/3D)データはホームページ(<http://www.chuo.co.jp>)Web製品カタログよりダウンロードできます。



TS-CMA使用例

## ■ 製品の外観図



▶ 工作顕微鏡 ▶ ツールスコープ

ツールスコープセット



↑ TS-S-A  
ツールスコープセットA



↑ TS-S-B  
ツールスコープセットB



↑ TS-S-C  
ツールスコープセットC

特長 Sales Point

- 工作顕微鏡「ツールスコープ」とスタンドをセットにした製品です。
- 個別に製品をお買いいただくより割安な価格でご提供しています。
- 倍率の変更、目盛板の変更、ステージの変更についてもセット価格を適用いたします。
- 照明装置もありますのでお問い合わせください。
- ツールスコープは中央精機(株)の登録商標です。

製品番号	製品名	価格	製品構成
TS-S-A	ツールスコープセットA	¥85,000	TS-C-1-10-1 + TS-M-70C
TS-S-B	ツールスコープセットB	¥110,000	TS-C-1-10-1 + LD-612 + TS-S1
TS-S-C	ツールスコープセットC	¥186,000	TS-C-1-10-1 + LD-149-C1 + TS-S2



## ツールスコープ ◀ 工作顕微鏡 ▶

## 顕微鏡デジタルCCDシステム

↑ IMAGEX-S2M  
顕微鏡デジタルCCDシステム

製品番号	製品名	価格
IMAGEX-S2M	顕微鏡デジタルCCDシステム	別途御見積

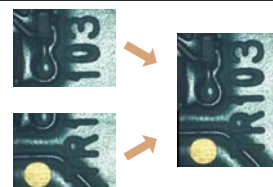
## 特長 Sales Point

- 顕微鏡、覗くだけから「見える化」へ、そして、検鏡像を「測れる化」へとサポートします。使いやすさと高機能を追求した顕微鏡用デジタルカメラシステムです。
- カメラはCマウント、1/1.8"カラー CCD、200万画素、15fps(フレーム/秒)、USB2.0採用です。
- 顕微鏡への接続は、接眼鏡筒の内径が23.2mmおよび30mmであればアダプタ装着で可能、Cマウント経由でも接続できます。
- 顕微鏡以外にもCマウントアダプタ経由であれば三次元測定機(マニュアル)や硬度計の光学系カメラヘッドとして搭載することができます。

## 高機能ソフト Image X Earth 主な特長

## 画像連結機能

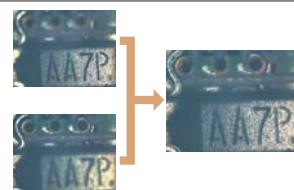
隣り合う複数の画像をつなぎ目が目立たない滑らかな広視野画像に合成(つなぎ合わせ)しますので、実視野が狭い顕微鏡でも広視野観察が可能になります。合成位置を指示して自動フィッティングするだけで、誰でも簡単に画像連結を行えます。連結後の画像においても計測可能です。



## 焦点合成機能

顕微鏡画像は焦点深度(ピントが合っている範囲)が浅いため、被検物の全体像の把握が困難ですが、焦点合成機能によりピントが異なる複数画像を合成し全域にピントが合った画像表示が可能です。

また、画像撮影した際のZ軸位置を数値入力することにより、高さ方向をイメージしたカラー表示も可能です。



## ライブ画面表示(フルサイズも可能)

フルサイズ(最大)でライブ画像を表示できますので、モニタ上での外観検査に便利です。

## 画像処理

撮影画像の2値化処理や回転・傾き補正、画像へのコメント入力(書込み)、画像の色合い・鮮やかさなどの微調整が可能です。

## 画面内計測

使用頻度が高い基本的な13種類の計測コマンドと自動エッジ検出機能※により汎用性が高い計測が可能です。

※ライブ画像では行えません。

## 検査表作成(Excel連携)

Excel上の任意セルにデータ転送されますので検査表作成を強力にサポートします。

## 画面内計測(キャリブレーション機能付)

13種類の基本的な計測コマンドから選んだ後は、マウスクリックするだけで顕微鏡画像の画面内計測ができます。

## 自動エッジ検出

対象被検物のエッジ周辺でマウスクリックした後、自動エッジ検出ボタンを押せば瞬時にフィットします。

## 計測テンプレート

個々の計測コマンドにおいて画面上に表示される計測線はテンプレートとして保存(同一画面内で計測線が複数存在する場合は一括保存)できます。

## タイムラプス・タイマー機能

顕微鏡画像の撮影では、常に作業者がその場にいることができないケースもありますが、本システムは無人による長時間撮影を可能にします。

※連続したタイムラプス画像をつないで疑似的動画を作成し、AVI形式ファイルとして再生・保存できます。

## ライブ画面におけるリアルタイム計測

保存した画像から計測することもできますが、ライブ画面時にも計測できますので、すぐ計測結果が知りたい場合に非常に便利です。

## 画像調整機能

顕微鏡画像をよりきれいに撮影保存するため各種設定が可能です。

## 比較検査に便利なレチクル表示

ライブ画面に表示される画像に中心線・ものさし(X・Y軸)・スケール(X・Y軸)・同心円(複数)・角度線を表示(個別または同時)することができ、線種・色・ピッチ等の詳細設定も可能です。

## 動画撮影機能

顕微鏡下の被検物の静止画画像はもとより、動いている被検物の撮影も可能なため、経時変化や微小な動きを確実に記録します。



▶ 工作顕微鏡 ▶ ツールスコープ

側視型顕微鏡

ダウンロード 2DCAD



↑ TS-AS-C

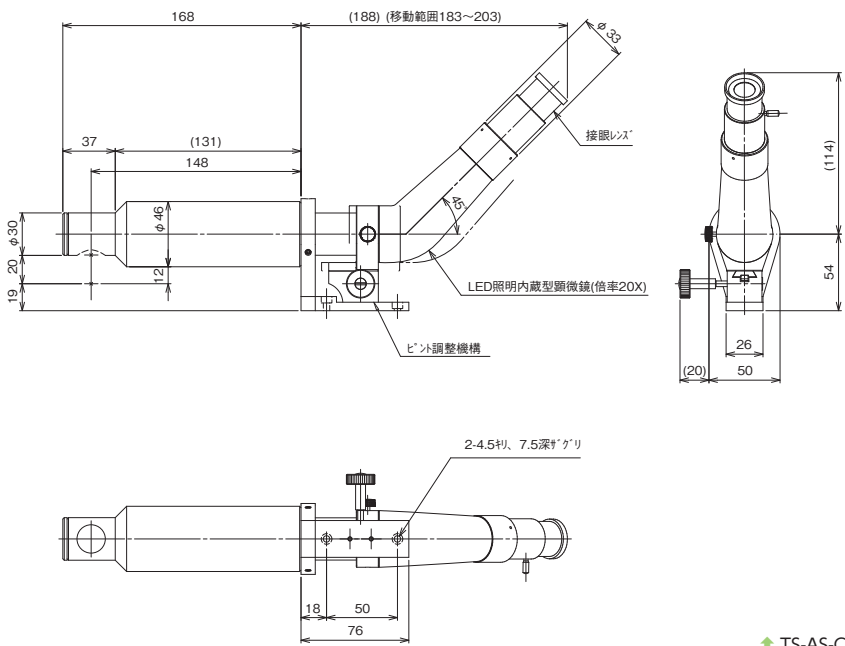
特長 Sales Point

- 対物レンズの先の反射ミラーボックスで光軸を90°曲げて側面が観察できます。
- 焦点合わせ機構が付いている光学系です。
- LED照明を内蔵しています。
- TVアダプタを使用してカメラでの観察が可能です。
- TVアダプタ(599ページ)、接眼レンズ(598ページ)、ステージ(238～)などオプション品と組み合わせて使用できます。

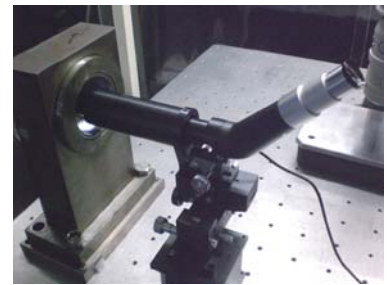
製品番号	TS-AS-C
製品名	側視型顕微鏡
価格	¥175,000
接眼レンズ	WF10×
対物レンズ	2×
目盛板	クロスミクロ(1目盛0.1mm)
総合倍率	20×
実視野	φ9mm
ピント調整範囲	20mm ※ピント調整機構による移動可能範囲
照明装置	白色LED照明(8灯)
電源	専用電源 TS-EP(単三電池4本駆動)
ACアダプタ	入力側 AC100～240V 50/60Hz
質量	本体 約1kg、電源 約0.3kg
付属品	電源(TS-EP)、ACアダプタ

※掲載製品の外観図面(2D/3D)データはホームページ(<http://www.chuo.co.jp>)Web製品カタログよりダウンロードできます。

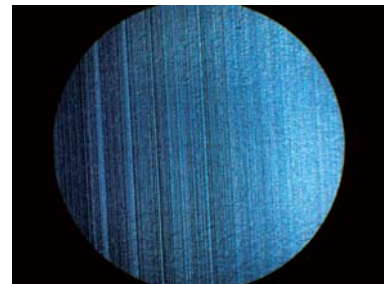
製品の外観図



↑ TS-AS-C



↑ 使用例



↑ 観察例

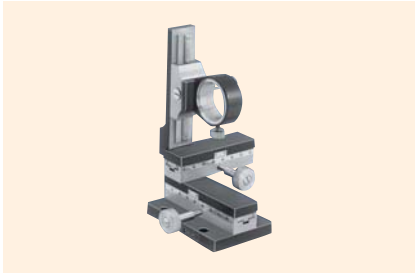


## スタンド ◀ 工作顕微鏡 ▶

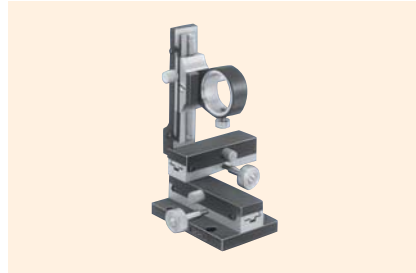
### スタンド

ダウンロード ▶

2DCAD



↑ LT-211  
O型メカニカルスタンド



↑ LT-211CL  
O型メカニカルスタンド (クランプ付)



↑ TS-O-Z1  
O-Z型スタンド

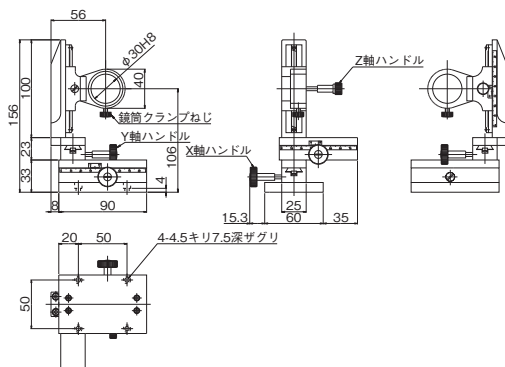
### 特長 Sales Point

- 工作顕微鏡「ツールスコープ」を取り付け、位置合わせ等ができるスタンドです。
- スタンドの機能として移動方向が1つまたは3つの製品、可動範囲の広い製品、微動・粗動調整ができる製品などがあります。
- TS-O-Z1型スタンドは当社ラックピニオンステージにとりつけることができ、鏡筒を縦向きで60mm移動できます。
- ツールスコープを固定できる鏡筒受けφ30H8が付いています。
- ツールスコープは中央精機(株)の登録商標です。

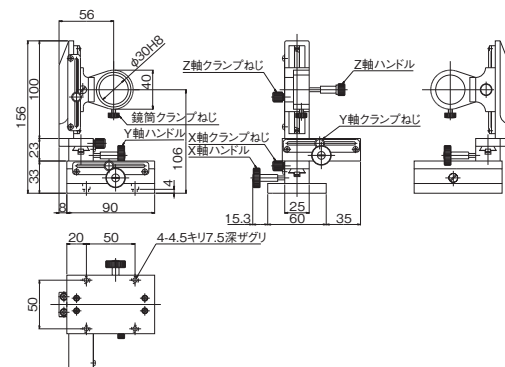
製品番号	製品名	価格	移動方向	移動量	鏡筒ホルダ	質量
LT-211	O型メカニカルスタンド	¥37,000	XYZ軸3方向	60mm	φ30H8	1.4kg
LT-211CL	O型メカニカルスタンド(クランプ付)	¥37,000				
TS-O-Z1	O-Z型スタンド	¥28,000	Z軸1方向			0.5kg

※掲載製品の外観図面(2D/3D)データはホームページ《<http://www.chuo.co.jp>》Web製品カタログよりダウンロードできます。

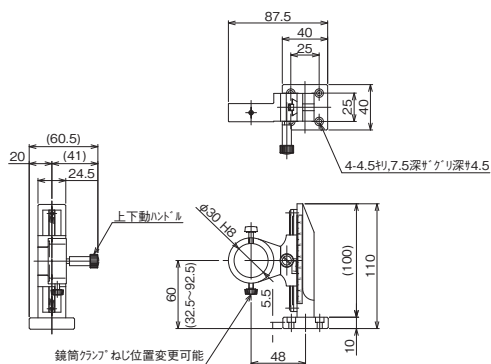
### 製品の外観図



↑ LT-211



↑ LT-211CL



↑ TS-O-Z1



LT-211 使用例



TS-O-Z1 使用例

工作顕微鏡

金属顕微鏡

工作投影器

照明装置

ツール

スタンド

心出器

▶ 工作顕微鏡 ▶ スタンド

スタンド

ダウンロード 2DCAD



↑ TS-H-L000  
H型スタンド



↑ TS-M-70C  
M型スタンド



↑ TS-MA-50C  
MA型スタンド



↑ TS-H-T  
H-T型スタンド



↑ TS-H-SS  
H-SS型スタンド

特長 Sales Point

- 工作顕微鏡「ツールスコープ」を取り付け、位置合せ等ができるスタンドです。
- スタンドの機能として移動方向が1つまたは3つの製品、可動範囲の広い製品、微動・粗動調整ができる製品などがあります。
- TS-H-Tはお客様がお持ちのφ12のポールに取り付けてツールスコープを固定することができます。
- TS-H-SSは当社ラックピニオンステージに取り付けることができ、大きな移動量がとれます。
- ツールスコープを固定できる鏡筒受けφ30H8が付いています。
- ツールスコープは中央精機㈱の登録商標です。

製品番号	製品名	価格	移動方向	移動量	移動範囲、使用方法	鏡筒ホルダ	質量	
TS-H-L50	H型スタンド(ポール長さ 50mm)	¥18,000	1方向	20mm	φ12mmポール部分をクロスクランプ、 治工具等で保持します	φ30H8	0.4kg	
TS-H-L100	H型スタンド(ポール長さ 100mm)	¥18,000					0.5kg	
TS-H-L150	H型スタンド(ポール長さ 150mm)	¥18,000					0.5kg	
TS-H-L200	H型スタンド(ポール長さ 200mm)	¥18,000					0.5kg	
TS-H-L240	H型スタンド(ポール長さ 240mm)	¥18,000					0.6kg	
TS-H-T	H-T型スタンド	¥24,000					φ12mmのポールに取り付けて使用します	0.4kg
TS-H-SS	H-SS型スタンド	¥17,000					ラックピニオンステージ40×60以上に 取り付けます	0.4kg
TS-M-70C	M型スタンド	¥40,000					上下方向約250mm、左右方向約200mm	4.2kg
TS-MA-50C	M型スタンド	¥28,300	上下方向約150mm、左右方向約100mm	2.1kg				

※掲載製品の外観図面(2D/3D)データはホームページ《<http://www.chuo.co.jp>》Web製品カタログよりダウンロードできます。



TS-H-L使用例



TS-H-T使用例



TS-H-SS使用例

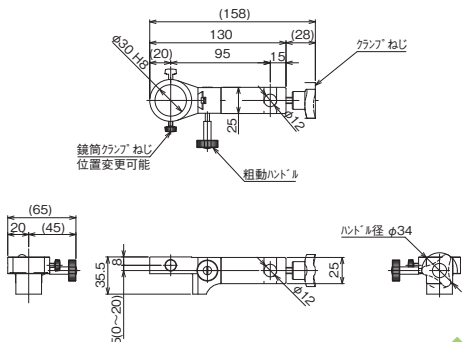


TS-M-70C使用例

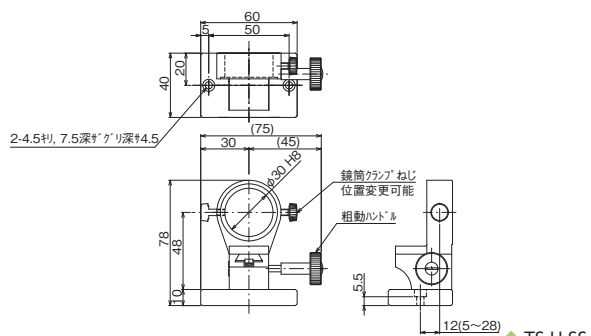


TS-MA-50C使用例

製品の外観図



↑ TS-H-T



↑ TS-H-SS



## スタンド ◀ 工作顕微鏡 ▶

## スタンド

ダウンロード

2DCAD

↑ TS-UA  
UA型スタンド↑ TS-N  
N型スタンド↑ TS-E-70C  
E型スタンド↑ TS-S1  
S型スタンド↑ TS-S2  
S型スタンド

## 特長 Sales Point

- 工作顕微鏡「ツールスコープ」を取り付け、位置合わせ等ができるスタンドです。
- スタンドの機能として移動方向が1つまたは3つの製品、可動範囲の広い製品、微動・粗動調整ができる製品などがあります。
- TS-UAは「ツールスコープ」用鏡筒受け(φ30H8)付のユニバーサルアームです。あらゆる方向に移動できます。
- TS-UAはマグネットスタンドを組み合わせて宙吊りでも使用できます。
- TS-S1、TS-S2はパーツ販売いたします。詳細は営業部にお問い合わせください。
- ツールスコープを固定できる鏡筒受けφ30H8が付いています。
- ツールスコープは中央精機(株)の登録商標です。

製品番号	製品名	価格	移動方向	移動量	鏡筒受け	質量
TS-UA	UA型スタンド	¥40,000	1方向	20mm	φ30H8	1.1kg
TS-N	N型スタンド	¥42,000	XYZ軸3方向	X軸20mm、Y軸30mm、Z軸55mm		1.0kg
TS-E-70C	E型スタンド	¥67,000				4.6kg
TS-S1	S型スタンド	¥38,000				2.4kg
TS-S2	S型スタンド	¥60,000	1方向(垂直方向)	20mm		5.6kg

\* TS-S1、TS-S2はパーツ販売いたします。詳細は営業部にお問い合わせください。



TS-E-70C使用例



TS-S1使用例

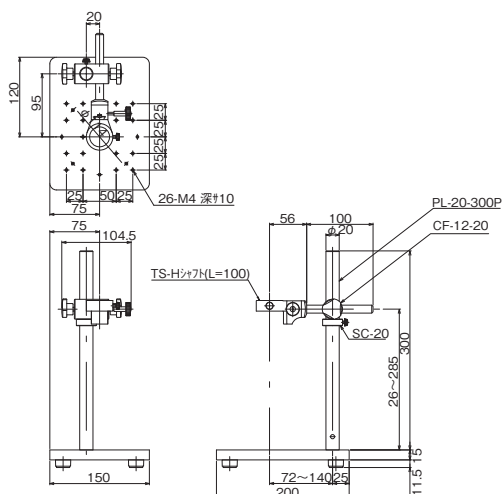


TS-S2使用例

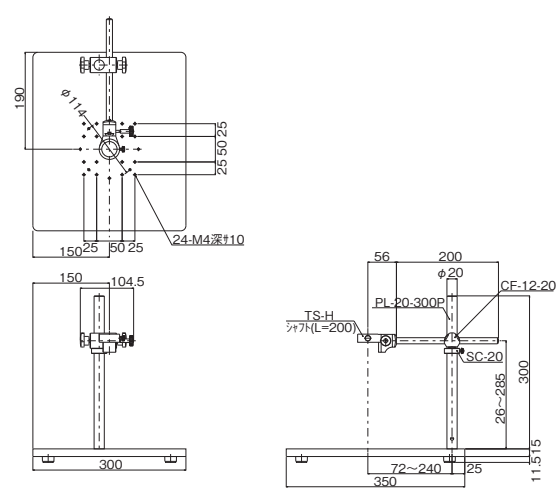


TS-UA使用例

## 製品の外観図



↑ TS-S1



↑ TS-S2

工作顕微鏡

金属顕微鏡

工作投影器

照明装置

ツール

スタンド

心出顕微鏡

## ▶ 工作顕微鏡 ▶ 心出顕微鏡

## 心出顕微鏡

ダウンロード ▶ 2DCAD

↑ TS-FL-20  
F型心出顕微鏡 シャンクφ20付

## 特長 Sales Point

- 心出顕微鏡は使用機械例のような工作機械の主軸(カッター軸)に取り付けて、被加工物等の基点を顕微鏡の中心に合わせることで心出しを容易におこなうことができます。
- シャンクの種類により製品番号が分かれています。
- 特殊シャンク(支給)および特殊目盛板は別途製作承ります。

## 使用機械例

- 万能フライス盤
- 治具ボーラー
- 放電加工機
- 中グリ盤
- ボール盤
- ダイヤカット機

製品番号	製品名	価格	シャンクの種類	質量
TS-FL-20	F型心出顕微鏡 シャンクφ20付	¥120,000	φ20mm(ストレート)	0.8kg
TS-FL-32	F型心出顕微鏡 シャンクφ32付	¥120,000	φ32mm(ストレート)	1.0kg

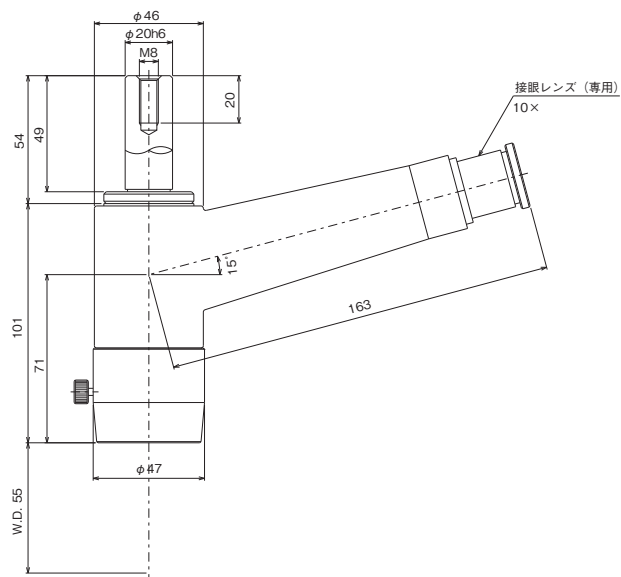
※掲載製品の外観図面(2D/3D)データはホームページ(<http://www.chuo.co.jp>)Web製品カタログよりダウンロードできます。

接眼レンズ	WF10×
対物レンズ	2×
総合倍率	20×
実視野直径	8mm
目盛板	同心円十字線
作動距離	55mm
心出精度	±0.005mm(出荷時) ※ストレートシャンクは工作機械の取り付けチェックにより、心出精度が変わります。
シャンク	φ20mm、φ32mm
標準付属品	白色LED照明、LED照明用電源(ACアダプタ付、単三アルカリ電池4本駆動可能)

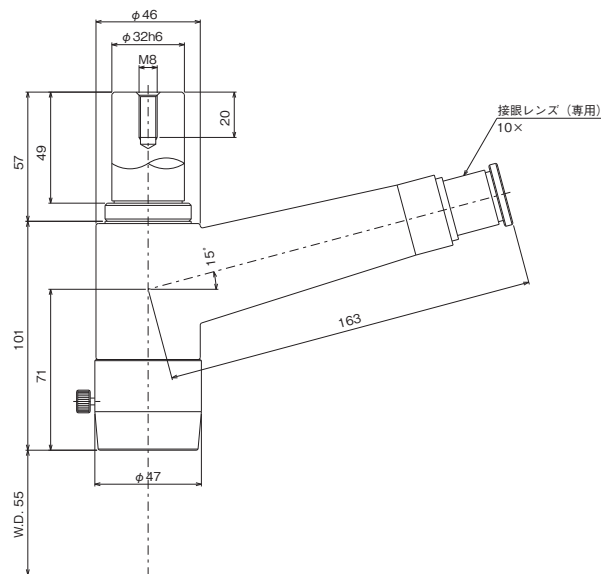


## 心出顕微鏡 ◀ 工作顕微鏡 ▶

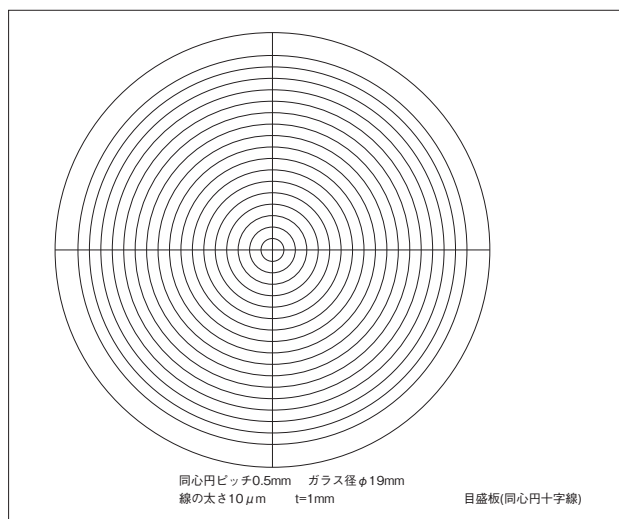
## 製品の外観図



↑ TS-FL-20



↑ TS-FL-32



工作顕微鏡

金属顕微鏡

工作投影器

照明装置

スコープ

スタンド

心出顕微鏡

▶ 金属顕微鏡 ▶ ロールスコープ

ロールスコープ

ダウンロード ▶ 2DCAD



↑ RMM-A3  
ロールスコープ



↑ RMM-DGS  
ロールスコープ用ダイヤルゲージ



↑ RMM-DCA  
ロールスコープ用デジタルカメラアダプタ

特長 Sales Point

- 試料の上に直接本体を載せて観察することができる直立型金属顕微鏡です。
- LED照明を採用し乾電池での使用が可能です。
- 3ヶ穴レボルバに5×、10×、40×の対物レンズを装備しています。
- オプションでダイヤルゲージを取り付けることができます。
- オプションのデジタルカメラアダプタを使用することで観察面のデジタルカメラでの撮影が可能です。
- RMM-DGSはロールスコープ用のダイヤルゲージで、測定範囲1mm目量0.001mmで深さ・段差の測定ができます。
- RMM-DCAはロールスコープ用のデジタルカメラアダプタで、デジタルカメラの機種によりアダプタの形状が異なりますのでお問い合わせください。

製品番号	製品名	価格
RMM-A3	ロールスコープ	¥530,000
RMM-DGS	ロールスコープ用ダイヤルゲージ	¥77,000
RMM-DCA	ロールスコープ用デジタルカメラアダプタ	別途御見積

※掲載製品の外観図面(2D/3D)データはホームページ(<http://www.chuo.co.jp>)Web製品カタログよりダウンロードできます。

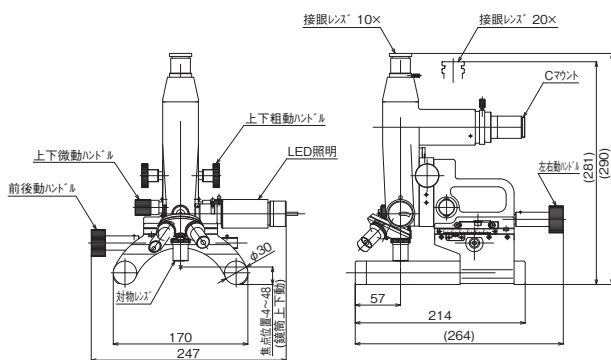
■ RMM-A3仕様

鏡筒	単眼鏡筒、3ヶ穴レボルバ、TVアダプタ(0.7倍)
対物レンズ	M5×、M10×、M40×
接眼レンズ	WF10×、WF20×(交換式)
鏡筒移動量	前後50mm、左右30mm
焦点合わせ	粗動50mm、微動2mm
反射照明装置	白色LED光源
LED照明電源	LED反射照明用電源ユニット(単3電池4本)
ACアダプタ	専用ACアダプタ
フィルタ	黄・緑、(交換式)
質量	本体約4.6kg、電源約0.3kg

■ RMM-DGS仕様

測定範囲	1mm
目量	0.001mm

製品の外観図



↑ RMM-A3



ロールスコープ用ダイヤルゲージ  
取り付け例



## ベルナス ◀ 金属顕微鏡 ▶

## ベルナス

ダウンロード



取扱説明書

2DCAD



↑ VELNUS-D3  
パーソナルマイクロスコープ



↑ VELNUS-E3  
パーソナルマイクロスコープ

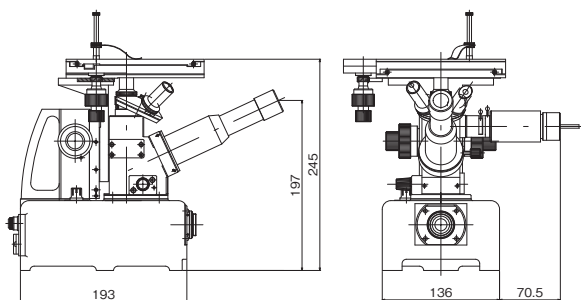
## 特長 Sales Point

- LED照明を内蔵した倒立型金属顕微鏡です。
- 単眼鏡筒と双眼鏡筒の製品があります。
- TVカメラ(Cマウント)が装着可能です。
- 試料台にXY軸に移動可能なテーブルを装備しています。
- 対物レンズは別売もしています。

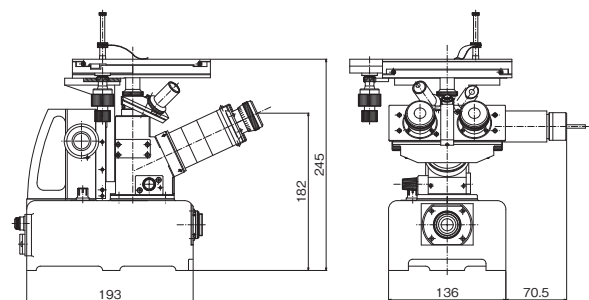
製品番号	VELNUS-D3	VELNUS-E3
製品名	パーソナルマイクロスコープ	パーソナルマイクロスコープ
価格	¥530,000	¥580,000
鏡筒	単眼鏡筒	双眼鏡筒
対物レンズ	TV用本体(Cマウント) M5×、M10×、M40×	
接眼レンズ	W10×	
ステージ	角十字動ステージ	
反射照明装置	白色LED光源	
LED照明電源	LED反射照明用電源ユニット	
質量	約5.7kg	約6.2kg
付属品	検鏡台、ビニールカバー、試料押え、ステージプレート(内径15mm)、フィルタ(緑・黄)	

※掲載製品の外観図面(2D/3D)データはホームページ(<http://www.chuo.co.jp>)Web製品カタログよりダウンロードできます。

## 製品の外観図



↑ VELNUS-D3



↑ VELNUS-E3

工作顕微鏡

金属顕微鏡

工作投影器

照明装置

ミクロン

ベルナス



## ▶ 工作投影器 ▶ 工作投影器

## 工作投影器 (受注生産品)

ダウンロード 取扱説明書 2DCAD



↑ TP100N-IR  
工作投影器



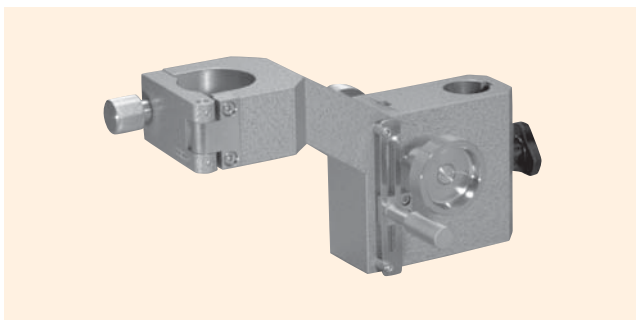
↑ TP100N-LR  
工作投影器



↑ TP100N-IT  
工作投影器



↑ TP100N-LT  
工作投影器



↑ TPN-S  
サポータ



↑ TPN-GN  
架台

## 特長 Sales Point

- 万能投影器に比べ位置決め・観察を目的とした汎用性が高く、また作動距離が長い投影器です。
- スクリーンに正対したときリレーレンズの光軸が垂直になる製品と直角になる製品、照明装置を内蔵した製品と内蔵していない製品があります。
- スクリーンはφ100mm有効で十字線付です。
- 別売りのサポータ (TPN-S)、架台 (TPN-GN) があります。
- TPN-Sはφ25mmのポールに取り付けるためのサポータです。
- TPN-GNはベース面上にステージを取り付けられます。

製品番号	TP100N-IR-10	TP100N-IR-20	TP100N-LR-10	TP100N-LR-20
製品名	工作投影器	工作投影器	工作投影器	工作投影器
価格	¥375,000	¥375,000	¥375,000	¥375,000
リレーレンズの光軸	垂直		直角	
スクリーン	有効φ100mm、十字線付			
投影倍率	10倍(視野φ10mm)	20倍(視野φ5mm)	10倍(視野φ10mm)	20倍(視野φ5mm)
倍率精度	±0.15%以内(透過照明にて)			
作動距離	90mm			
合焦範囲	約6mm			
照明装置	内蔵落射照明装置(12V50Wハロゲンランプ)			
電源	AC100V 50/60Hz、1.2A、ケーブル長1.8m			
質量	3.5kg			
付属品	コントローラ			

製品番号	TP100N-IT-10	TP100N-IT-20	TP100N-LT-10	TP100N-LT-20
製品名	工作投影器	工作投影器	工作投影器	工作投影器
価格	¥318,000	¥318,000	¥318,000	¥318,000
リレーレンズの光軸	垂直		直角	
スクリーン	有効φ100mm、十字線付			
投影倍率	10倍(視野φ10mm)	20倍(視野φ5mm)	10倍(視野φ10mm)	20倍(視野φ5mm)
倍率精度	±0.15%以内(透過照明にて)			
作動距離	90mm			
合焦範囲	約6mm			
質量	1.9kg			

製品番号	TPN-S	TPN-GN
製品名	サポータ	架台
価格	¥90,000	¥150,000
移動量	±10mm	±10mm
機能	φ25mmポールに取り付け	ベース面にステージ固定可能
質量	3kg	9.5kg

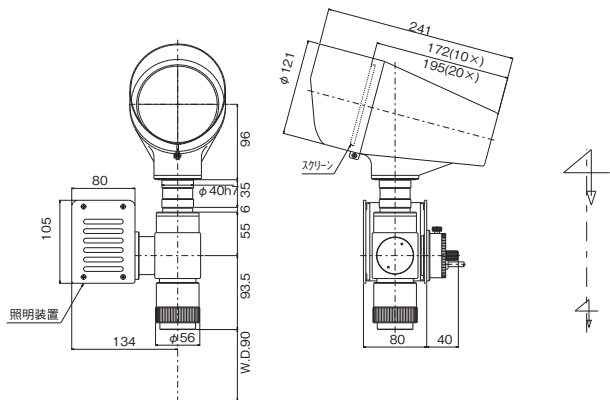
※掲載製品の外観図面(2D/3D)データはホームページ(<http://www.chuo.co.jp>)Web製品カタログよりダウンロードできます。



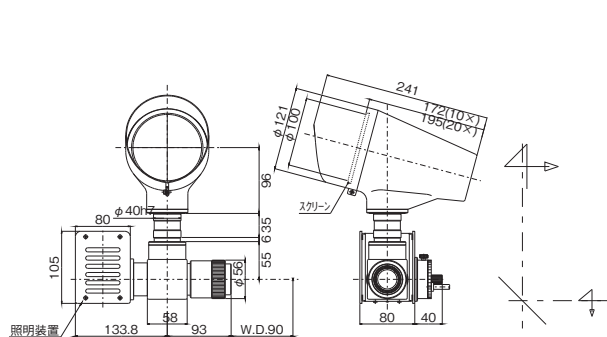
工作投影机 ◀ 工作投影机 ▶

工作顕微鏡  
 金属顕微鏡  
 工作投影机  
 照明装置  
 工作投影机

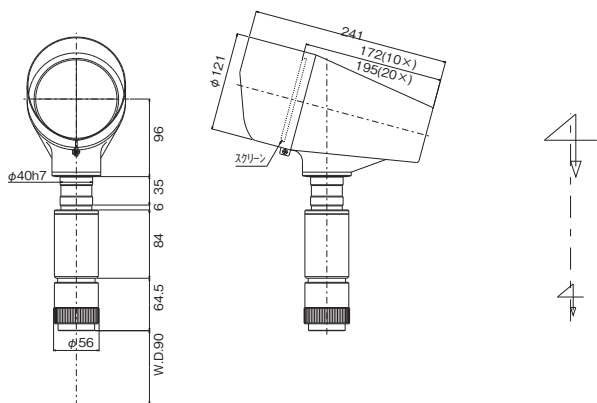
製品の外觀図



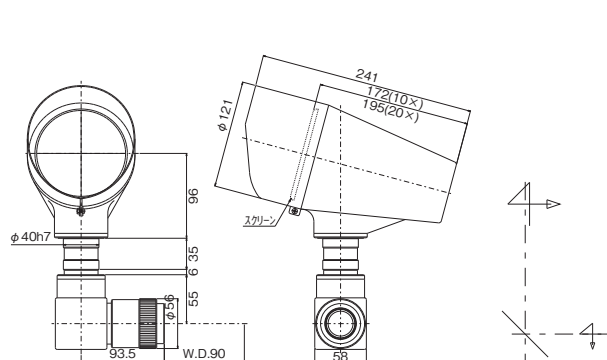
↑ TP100N-IR



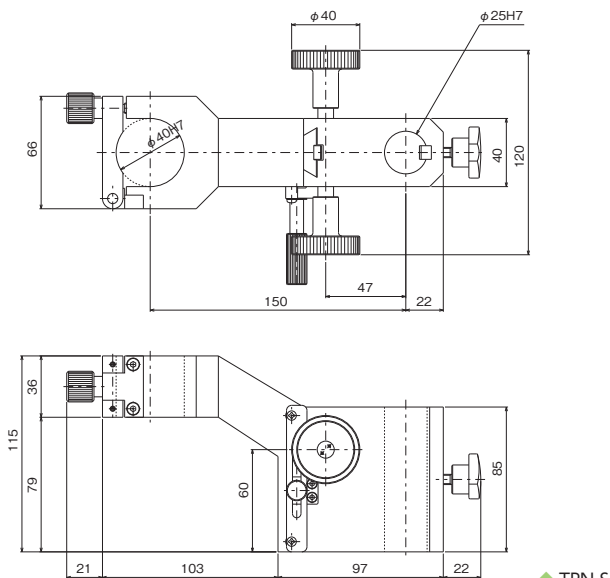
↑ TP100N-LR



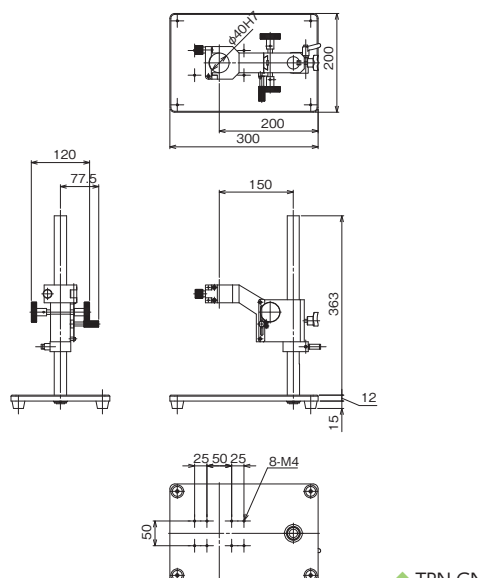
↑ TP100N-IT



↑ TP100N-LT



↑ TPN-S



↑ TPN-GN



▶ 照明装置 ▶ 照明装置

照明装置 光源・ランプの組み合わせ

工作顕微鏡

金属顕微鏡

工作投影器

照明装置

照明装置

ライトガイド

光源・ランプ
LED照明
 TS-IL-A3、TS-IL-A5 TS-IL-A3E、TS-IL-A5E (ブルーライト低減)
 TS-IL-B3A
 C-151L
 SPL-100A

TS-IL-A3、TS-IL-A5用電源



TS-EP

TS-IL-B3A、C-151L用電源



TS-EP2A

ライトガイド フレキシブルチューブ式



LGG-1000SF



## 照明装置 ◀ 照明装置 ▶

## 照明装置

RoHS

RoHS指令  
適合品

ダウンロード

2DCAD

↑ TS-IL-A3  
LED環状照明具 (OB-1、2、3用)↑ TS-IL-B3A  
LED斜光照明↑ TS-EP  
LED照明用電源↑ TS-EP2A  
LED照明用電源

## 特長 Sales Point

- TS-IL-A3、A3E、TS-IL-A5、A5Eは対物レンズに取り付けて使用する環状照明です。専用電源TS-EPは本体のボリュームで調光できます。
- TS-IL-A3、A5は白色LEDを使用していますので自然な色合いで観察できます。
- TS-IL-A3E、A5Eは電球色LEDを使用していますのでガラス表面のキズの観察などに使用でき、ブルーライト低減を図っています。
- TS-IL-B3Aはサポータやスタンドに取り付けて使用する斜光照明です。専用電源TS-EP2Aは本体のボリュームで調光できます。
- TS-IL-B3Aは白色LEDを使用していますので自然な色合いで観察できます。【注記：フィルタセットは取り付けられなくなりました。】

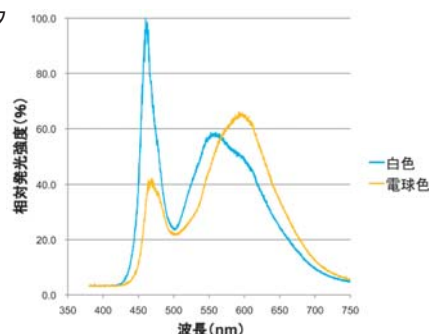
製品番号	TS-IL-A3	TS-IL-A5	TS-IL-B3A
製品名	LED環状照明具 (OB-1、2、3用)	LED環状照明具 (OB-3、5用)	LED斜光照明
価格	¥15,000	¥15,000	¥24,000
照明タイプ	環状照明		斜光照明
適合対物レンズ	OB-1、OB-2、OB-3	OB-3、OB-5	OB-1、OB-2、OB-3
光源	白色LED 8灯		白色LED
ケーブル長	1.7m		1.8m
電源	専用電源 TS-EP		専用電源 TS-EP2A
質量	0.05kg		0.1kg

製品番号	TS-IL-A3E	TS-IL-A5E
製品名	LED環状照明具 (OB-1、2、3用)	LED環状照明具 (OB-3、5用)
価格	¥15,000	¥15,000
照明タイプ	環状照明	
適合対物レンズ	OB-1、OB-2、OB-3	OB-3、OB-5
光源	電球色LED 8灯	
ケーブル長	1.7m	
電源	専用電源 TS-EP	
質量	0.05kg	

製品番号	TS-EP	TS-EP2A
製品名	LED照明用電源	LED照明用電源
価格	¥17,000	¥17,000
対応機種	TS-IL-A3、TS-IL-A5 TS-IL-A3E、TS-IL-A5E	TS-IL-B3A、C-151L、C-59L、C-60L
付属品	専用ACアダプタ ケーブル長1.8m (入力側 AC100～240V 50/60Hz) 単三乾電池4本	専用ACアダプタ ケーブル長1.8m (入力側 AC100～240V 50/60Hz)
質量	0.3kg	電源0.5kg、ACアダプタ0.1kg

\*掲載製品の外観図面(2D/3D)データはホームページ(<http://www.chuo.co.jp>)Web製品カタログよりダウンロードできます。

参考データ





## ▶ 照明装置 ▶ 照明装置

## 照明装置

ダウンロード ▶ 2DCAD

↑ C-151L  
LED照明装置↑ SPL-100A  
LED照明装置

## 特長 Sales Point

- LEDを使用した照明装置です。
- SPL-100Aはライトガイド用の照明装置です。
- LEDを光源に使用した製品は大幅に消費電力を削減、長寿命と合わせてメンテナンスにおけるダウンタイムを大幅削減できます。

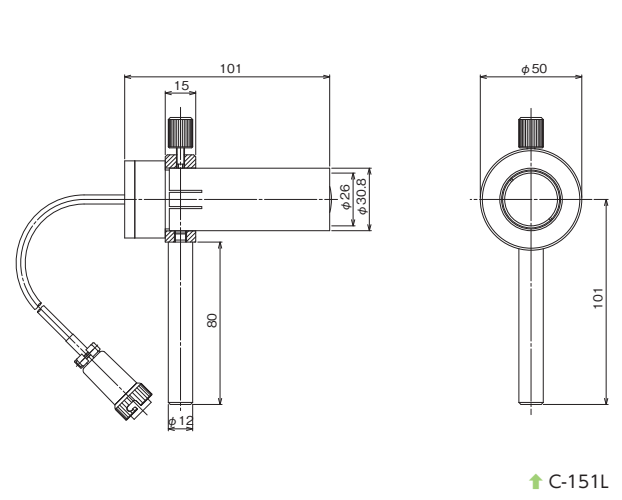
製品番号	C-151L
製品名	LED照明装置
価格	¥80,000
有効ビーム径	φ26mm
光源	白色LED
ケーブル長	1.8m
電源	LED照明用電源 TS-EP2A(別売)
質量	1.1kg

製品番号	SPL-100A
製品名	LED照明装置
価格	¥89,000
入力電圧	AC100～240V 50/60Hz
消費電力	18W
照度	約45,000lx
色温度	約5600K
LED寿命	約30,000時間
機能	前面調光ボリュームによる連続調光
質量	1.8kg(電源ケーブルを除く)
使用温度・湿度	0～40℃ / 20～80% RH(非結露)、屋内使用高度2,000mまで

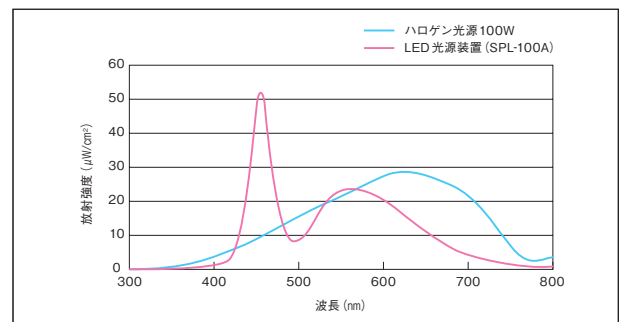
※掲載製品の外観図面(2D/3D)データはホームページ(<http://www.chuo.co.jp>)Web製品カタログよりダウンロードできます。

※照度：ライトガイドを使用し、出射端面から50mm離れた場所における初期照度の参考値

## 製品の外観図



↑ C-151L





## ライトガイド ◀ 照明装置 ▶

### ライトガイド

RoHS

RoHS指令  
適合品

ダウンロード

2DCAD



↑ LGG-1000SF  
ライトガイド(シングル)



↑ LGH-1  
ライトガイドホルダ M16P1



↑ LGH-2  
ライトガイドホルダ φ12

#### 特長 Sales Point

- ガラスファイバによるライトガイドです。
- フレキシブルチューブでできていて狭い場所など引き回しが容易です。
- ライトガイドホルダ(LGH-1、LGH-2)は、ユニバーサルアームを使用してフレキシブルチューブタイプのライトガイドを固定します。

製品番号	製品名	価格	ライトガイド分岐	全長	ライトガイド径	種類	適合鏡筒	適合照明装置	付属品
LGG-1000SF	ライトガイド(シングル)	¥23,000	1	1000mm	10mm	フレキシブル	—	SPL-100A	—

製品番号	製品名	価格	適合ライトガイド	固定方法	最小組み合わせ間隔
LGH-1	ライトガイドホルダ M16P1	¥20,000	LGG-1000SF	ライトガイドφ14部をクランプねじで固定	20mm(2本のライトガイドを平行にする場合)
LGH-2	ライトガイドホルダ φ12	¥22,000			

※掲載製品の外観図面(2D/3D)データはホームページ(<http://www.chuo.co.jp>)Web製品カタログよりダウンロードできます。

工作顕微鏡

金属顕微鏡

工作投影器

照明装置

照明装置

ライトガイド