

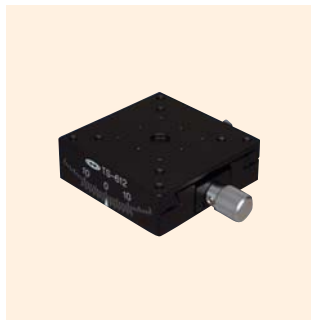
▶ 手動ステージ ▶ 傾斜ステージ

ゴニオステージ 60×60 1軸、2軸

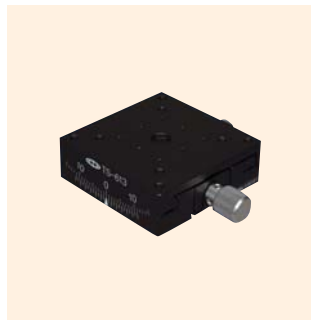
D・T方式 | RoHS RoHS指令適合品 | ダウンロード | 取扱説明書 | 2DCAD | 3DCAD



↑ TS-611



↑ TS-612



↑ TS-613



↑ TD-614

特長 Sales Point

- 回転中心高さや移動量が異なる1軸の傾斜ステージです。
- 回転中心高さが異なる1軸の傾斜ステージと、それらを組み合わせ、同一回転中心とした2軸の傾斜ステージがあります。
- 移動ガイドにアリ溝(D-T方式)を使用しています。
- カメラ、センサなどの位置決め用途に広く利用いただけます。
- TS-611は長作動の傾斜ステージで、TS-211と組み合わせることにより、同一回転中心とした2軸の傾斜ステージにすることが可能です。

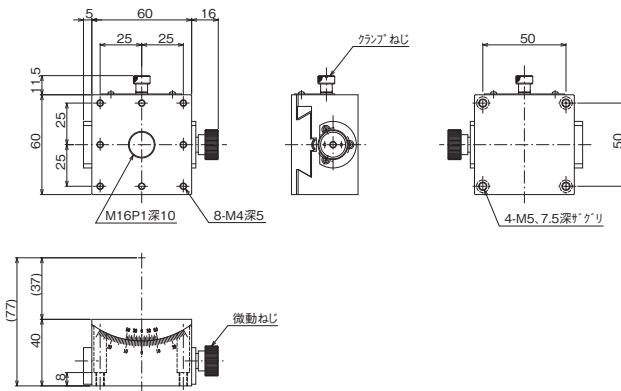
製品番号	TS-611	TS-612	TS-613	TD-614
製品名	ゴニオステージ 60×60	ゴニオスリムステージ 60×60		二軸ゴニオスリムステージ 60×60
価格	¥100,000	¥58,000	¥58,000	¥116,000
移動方向		傾斜1方向		傾斜2方向
ステージ面送り方式	60mm×60mm ウォームギヤ式			
移動量	±20°	±15°	±10°	上軸±15°、下軸±10°
移動量 / ツマミ1回転	約1°33'	約1°19'25"	約1°1'22"	上軸 約1°19'25"、 下軸 約1°1'22"
目移動量	パーニヤ読み5' アリ			
回転中心(ステージ上面より)	37mm	60mm	80mm	60mm
回転中心精度	φ0.1mm			-
耐荷重	49N (5kgf)			0.4kg
質量	0.5kg	0.2kg		
主要材質 / 表面処理	アルミ合金 / 黒アルマイト梨地			
RoHS指令対応状況	RoHS RoHS指令適合品			

※掲載製品の外觀図面(2D/3D)データはホームページ「<http://www.chuo.co.jp>」Web製品カタログよりダウンロードできます。

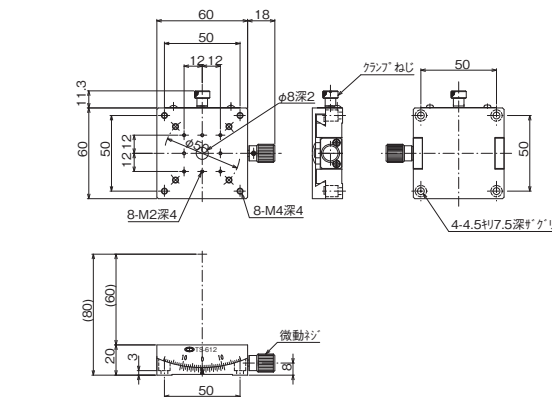


傾斜ステージ ◀ 手動ステージ ▶

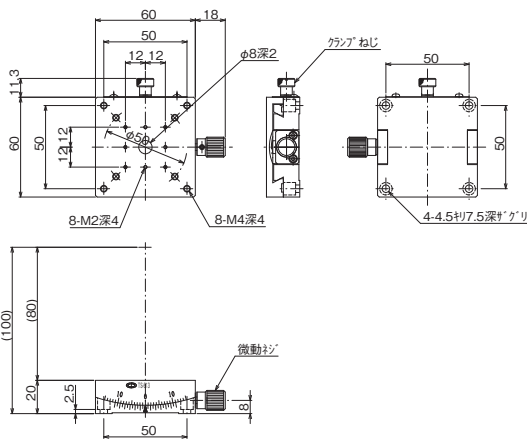
製品の外観図



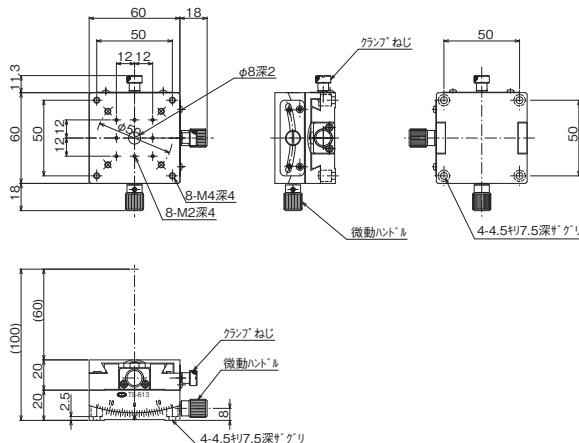
↑ TS-611



↑ TS-612



↑ TS-613



↑ TD-614

自動ステージ	顕微鏡用 自動化製品	手動ステージ	ステージ用 アクセサリ
スリッス			
薄型V型			
マクロ			
ねじ式			
マイクロピッチ			
ハイグレード			
スラムホールド			
Z軸ステージ			
Z軸ステージ			
傾斜ステージ			
傾斜回転			
X-Y-Z			
X-Y-Z			