

自動ステージ ● ハイグレードステージ

● ハイグレード Zステージ 60×60、70×70



0.75A/相
0.75A/相
モーター



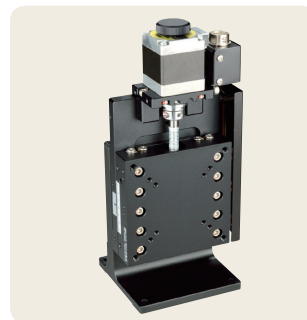
▲ ALZ-6012-G1M



▲ ALZ-6012-G1M-R



▲ ALZ-7013-G1M



▲ ALZ-7013-G1M-R

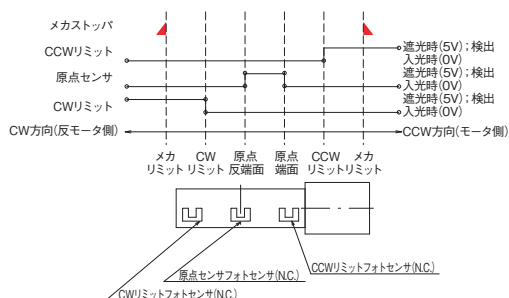
特長 Sales Point

- HG-VCR方式を採用した高精度、高剛性の自動ステージです。
- 精密ねじ仕様、ボールねじ仕様があります。※スケール付はホームページを参照ください。
- カメラ、センサ、ワークなどの精密位置決め用途に広く利用いただけます。

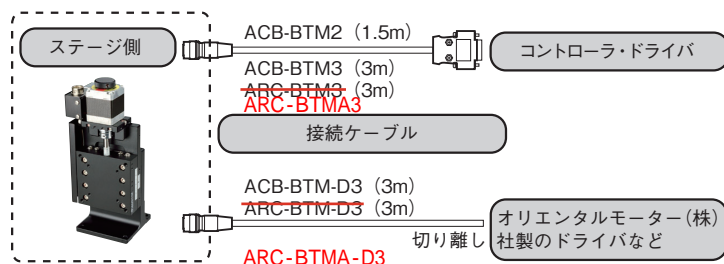
製品番号(標準型)	ALZ-6012-G0M	ALZ-6012-G1M	ALZ-7013-G0M	ALZ-7013-G1M
製品番号(対称型)	ALZ-6012-G0M-R	ALZ-6012-G1M-R	ALZ-7013-G0M-R	ALZ-7013-G1M-R
製品名	ハイグレードZステージ			
価格(税抜)	¥118,000	¥138,000	¥140,000	¥155,000
移動方向	Z軸1方向			
移動量	±12.5mm		±15mm	
ステージ面	60mm×60mm		70mm×70mm	
使用モータ	PK523HPB相当(5線式ペンタゴン結線、0.75A/相)			
分解能	0.001mm	0.002mm	0.001mm	0.002mm
送りねじ仕様	精密ねじ	ボールねじ	精密ねじ	ボールねじ
送りねじリード	0.5mm	1mm	0.5mm	1mm
移動ガイド	HG-VCR(V溝とクロスロー)			
移動精度	真直度(水平・垂直)0.002mm			
位置決め精度	ヨーイング20sec、ピッチング30sec	ヨーイング15sec、ピッチング25sec	ヨーイング20sec、ピッチング30sec	ヨーイング15sec、ピッチング25sec
線り返し精度	±0.014mm	±0.01mm	±0.016mm	±0.012mm
ロストモーション	±0.0005mm	±0.0003mm	±0.0005mm	±0.0003mm
モメント剛性	ヨー剛性 0.1sec/N・cm、ピッチ剛性 0.1sec/N・cm	ヨー剛性 0.1sec/N・cm、ロール剛性 0.1sec/N・cm	ヨー剛性 0.06sec/N・cm、ピッチ剛性 0.08sec/N・cm	ヨー剛性 0.08sec/N・cm、ロール剛性 0.08sec/N・cm
耐荷重	19.6N (2kgf)			
質量	0.7kg		0.9kg	
最高速度(5,000pps時)	5mm/s	10mm/s	5mm/s	10mm/s
主要材質/表面処理	アルミ合金/黒アルマイト梨地			
原点センサ	ノーマルクローズ接点(ブレーク接点、B接点)動作、フォトセンサ			
リミットセンサ	ノーマルクローズ接点(ブレーク接点、B接点)動作、フォトセンサ			
適合ケーブル(別売)	NEW ACB-BTM2、NEW ACB-BTM3、NEW ARC-BTMS、ARC-BTMA3			
RoHS指令対応状況	RoHS2 規制10物質不含有品			

※掲載製品の外観図面(2D/3D)データはホームページ(https://www.chuo.co.jp)Web製品カタログよりダウンロードできます。

● センサ動作論理とタイミングチャート



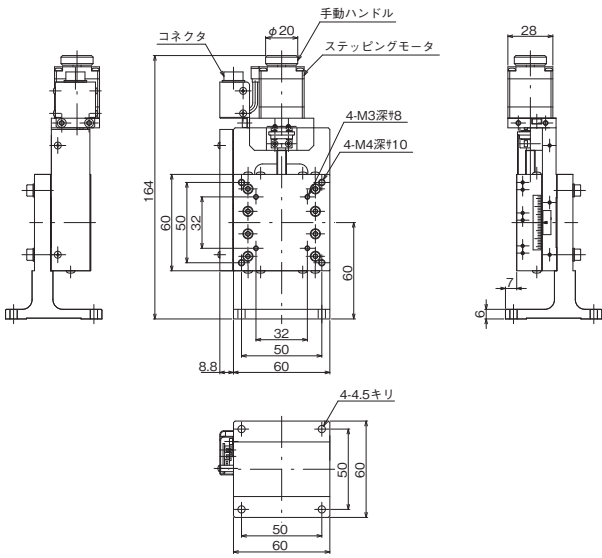
● 接続方法 — 接続ケーブルとコントローラ・ドライバ



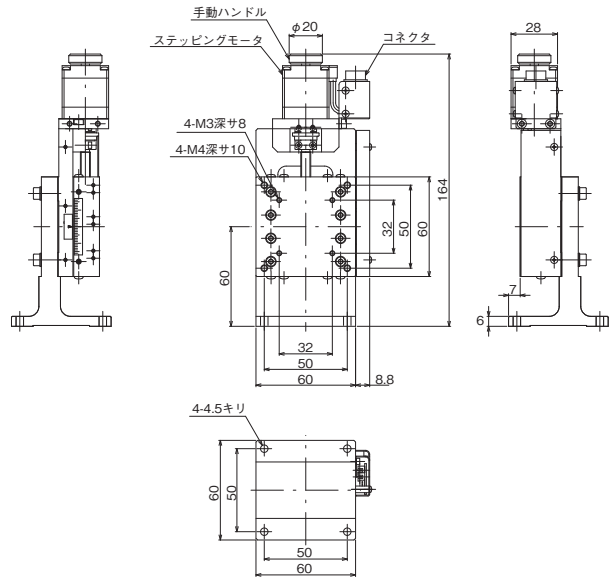


ハイグレードステージ ● 自動ステージ ◀

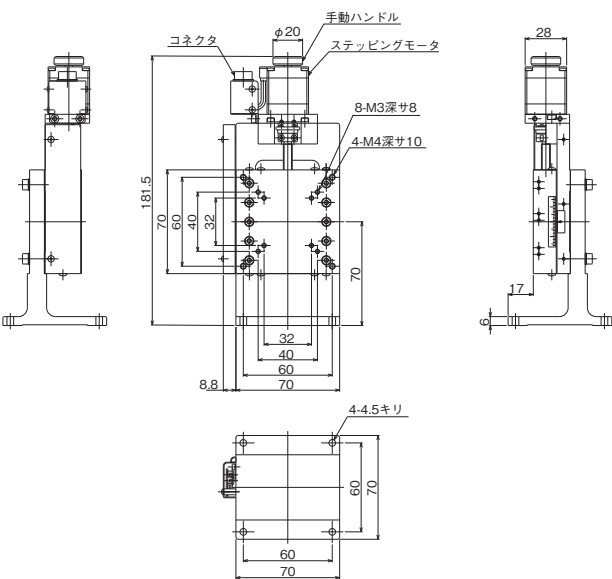
製品の外観図



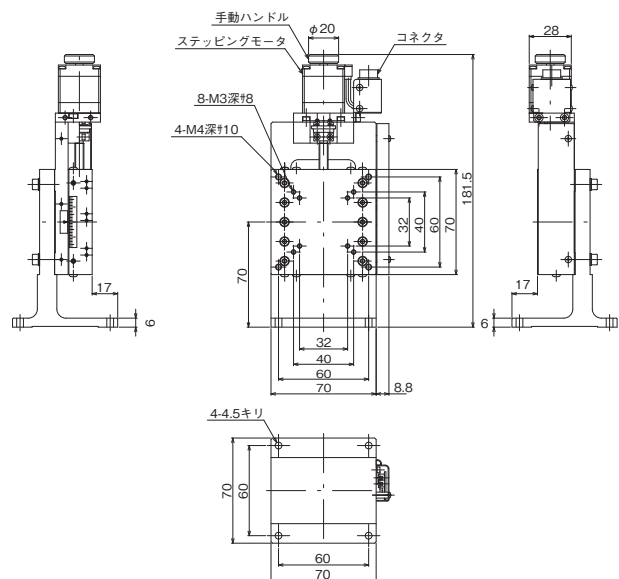
※ALZ-6012-G0MはALZ-6012-G1Mと同寸法です。 ▲ALZ-6012-G1M



※ALZ-6012-G0M-RはALZ-6012-G1M-Rと同寸法です。 ▲ALZ-6012-G1M-R



※ALZ-7013-G0MはALZ-7013-G1Mと同寸法です。 ▲ALZ-7013-G1M



※ALZ-7013-G0M-RはALZ-7013-G1M-Rと同寸法です。 ▲ALZ-7013-G1M-R

自動ステージ

顕微鏡用
自動化製品

手動ステージ

ステージ用
アクセサリ

ハイグレード
ステージ

□30小型
ステージ

□クロロ
ステージ

□ポル
ステージ

□ポル
ステージ

□高
ステージ

□高
ステージ

□高
ステージ

□高
ステージ

□高
ステージ

□高
ステージ

□高
ステージ

□高
ステージ

□高
ステージ

□高
ステージ

□高
ステージ

□高
ステージ

□高
ステージ

□高
ステージ

□高
ステージ

□高
ステージ

□高
ステージ