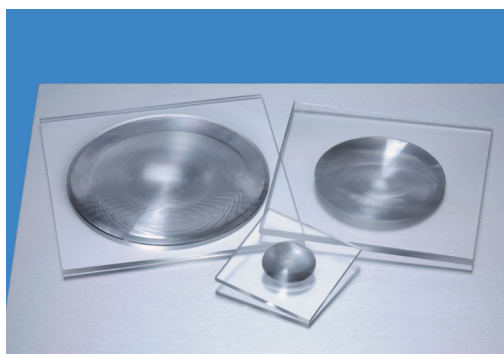




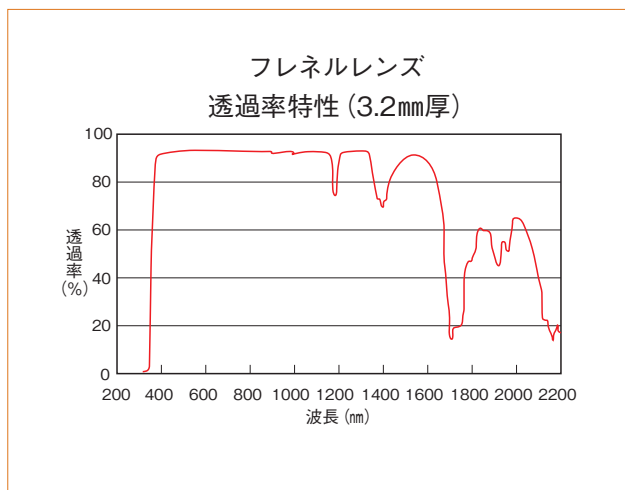
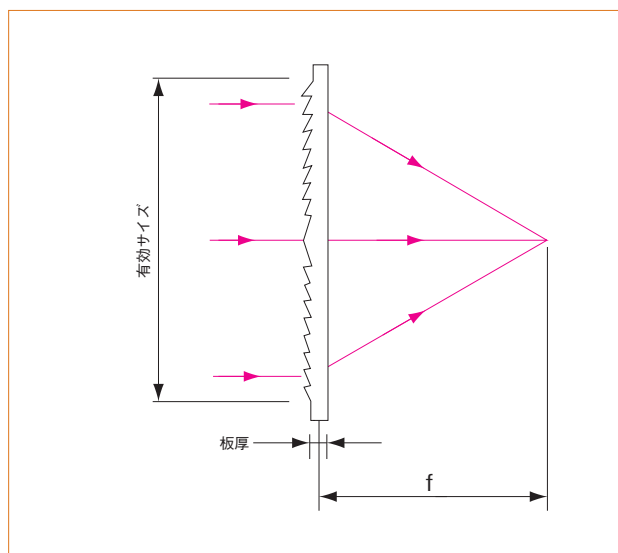
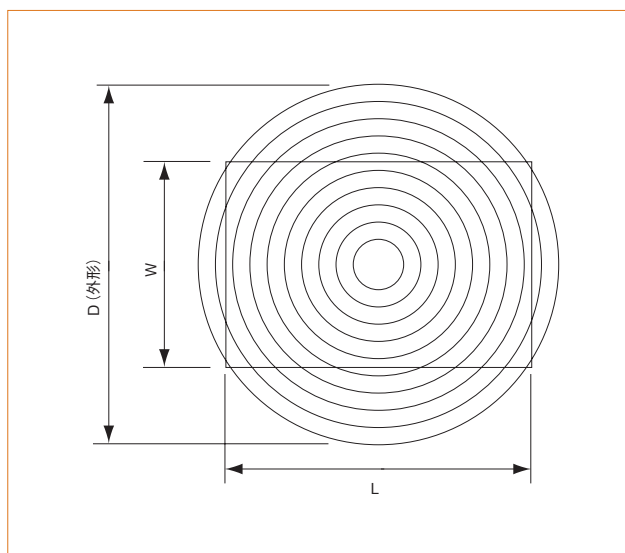
フレネルレンズとは



フレネルレンズは、薄く平らなアクリル樹脂に、階段状かつ同心円状に鋸波型の溝を密に施したものです。各々の溝が小さな屈折面（プリズム面）として働くことにより、全体としては一枚の大きなレンズと同じ機能を果たします。ある種のフレネルレンズは拡大鏡としても利用されますが、眼に対するストレスは球面レンズよりも大きくなります。同一焦点距離の場合、板厚の薄いフレネルレンズの光線透過率は、ガラス製のレンズよりも通常高いため、太陽光の集光用途には特に利用されます。またオーバーヘッドプロジェクタ（OHP）の拡大投影用レンズとしても広く利用されています。

適切なフレネルレンズを選択するには、そのサイズや焦点距離も重要なファクターですが、レンズにより得られる集光効率や像の品質等も考慮に入れる必要があります。一般に溝のピッチが少ないほど得られる正立像（虚像）の品質が高くなるため、拡大鏡等のイメージング用途に適します。一方、溝のピッチが多くなるほど集光効率が高くなるため、この場合はコンデンサ用途に適します。一般にフレネルレンズを使用する際は、溝のある面を共役点の長い方に向けてご使用ください。

材質	アクリル (nd=1.49)
外形公差	±1.5mm (代表値)
焦点距離公差	±5%
板厚公差	±40%
透過率	92% (@400-1100nm)
使用上限温度	80℃



- オプティカルベース
- オプティカルアクセサリ
- オプティカルエレメント
- オプティカル実験セット

- 単レンズ
- アロマティックレンズ
- 非球面
- ボーズル
- シリンドリカル
- フレネルレンズ
- ビームエキスパンダ
- ミラー
- スプリット
- プリズム
- 光学ウインドウ
- 光学フィルタ
- 偏光素子
- 波長板
- NDフィルタ
- スベイヤル
- その他



■ 平凸フレネルレンズ (PCXF)

製品番号	価格	外形D(mm)	f(mm)	有効サイズ(mm)	板厚(mm)	溝ピッチ(本/mm)
PCXF-S58-38	¥5,000	58 × 58	38	φ 50	1.5	5
PCXF-S77-77	¥4,000	77 × 77	77	φ 63	1.5	5
PCXF-S77-91	¥4,000	77 × 77	91	φ 63	1.5	5
PCXF-S77-100	¥4,000	77 × 77	100	φ 63	1.5	5
PCXF-S77-200	¥5,000	77 × 77	200	φ 63	1.5	1
PCXF-S125-70	¥7,000	125 × 125	70	φ 101	1.5	4
PCXF-S127-127	¥8,000	127 × 127	127	φ 101	1.5	5
PCXF-S170-76	¥13,000	170 × 170	76	φ 152	1.5	4
PCXF-S170-152	¥13,000	170 × 170	152	φ 152	1.5	5
PCXF-S170-254	¥13,000	170 × 170	254	φ 152	1.5	4
PCXF-S280-178	¥16,000	280 × 280	178	267 × 267	2.3	2
PCXF-S280-210	¥16,000	280 × 280	210	267 × 267	2.3	2
PCXF-S280-235	¥16,000	280 × 280	235	267 × 267	2.3	2
PCXF-S280-610	¥16,000	280 × 280	610	267 × 267	2.3	8
PCXF-315-581	¥23,000	φ 315	581	φ 305	2.8	1
PCXF-355-610	¥30,000	φ 355	610	φ 327	2.8	8

■ 平凹フレネルレンズ (PCVF)

製品番号	価格	外形D(mm)	f(mm)	有効サイズ(mm)	板厚(mm)	溝ピッチ(本/mm)
PCVF-S51-22	¥4,100	51 × 51	-22	φ 33	1.5	8
PCVF-470-457	¥47,300	φ 470	-457	φ 457	2.8	5.6

■ 非球面フレネルレンズ (AFL)

製品番号	価格	外形D(mm)	f(mm)	有効サイズ(mm)	板厚(mm)	溝ピッチ(本/mm)
AFL-S25-10	¥3,600	25 × 25	10	φ 12.7	1.5	9.8
AFL-S38-15	¥3,600	38 × 38	15	φ 25	1.5	8
AFL-S38-25	¥3,800	38 × 38	25	φ 25	1.5	4
AFL-S51-22	¥3,800	51 × 51	22	φ 33	1.5	8
AFL-S51-25	¥3,800	51 × 51	25	φ 33	1.5	8
AFL-S58-32	¥3,800	58 × 58	32	φ 50	1.5	5
AFL-S64-51	¥3,800	64 × 64	51	φ 50	1.5	4

- オプティカルベース
- オプティカルアクセサリ
- オプティカルエレメント
- オプティカル実験セット
- 単レンズ
- アクロマチックレンズ
- 非球面レンズ
- ボールレンズ
- シリンダリカルレンズ
- フレネルレンズ
- ビームエキスパンダ
- ミラー
- スプリッタ
- プリズム
- 光学ウインドウ
- 光学フィルタ
- 偏光素子
- 波長板
- NDフィルタ
- スペキュラ
- その他光学部品