

▶ 工作顕微鏡 ▶ ツールスコープ

ツールスコープ I型、L型、C型

ダウンロード 2DCAD



↑ TS-I  
I型鏡筒



↑ TS-L  
L型鏡筒



↑ TS-C  
C型鏡筒

特長 Sales Point

- 内部の光学系にプリズムを使用していますので、正立像が得られます。
- 接眼レンズの視度調整により、拡大した像をはっきり見ることができます。
- 対物レンズ、接眼レンズ、目盛板をご指定ください。組み込んで出荷いたします。
- 対物レンズなし、接眼レンズなし、目盛板なし等も可能です。ご相談ください。
- ツールスコープは中央精機(株)の登録商標です。

| 製品番号    | TS-I   | TS-L            | TS-C            |
|---------|--|-----------------|-----------------|
| 製品名     | I型鏡筒   | L型鏡筒            | C型鏡筒            |
| 価格      | 標準組み合わせ ¥47,000                                    | 標準組み合わせ ¥47,000 | 標準組み合わせ ¥47,000 |
| 鏡筒の種類   | 直筒   | 傾斜角90°          | 傾斜角45°          |
| 機械筒長    | 163mm  |                 |                 |
| 適合対物レンズ | OB-05、OB-1、OB-2、OB-3、OB-5、OB-10、OB-20、LWD-5、LWD-20 |                 |                 |
| 適合接眼レンズ | OC-10、OC-20  |                 |                 |
| 適合目盛板   | スタンダード、クロス、クロスマイクロ、クロスマイクロ2、クロスマイクロ3、クロスマイクロ4、サークル |                 |                 |
| 組み合わせ倍率 | 総倍率 5× ~ 400×                                      |                 |                 |
| 質量      | 0.4kg  |                 |                 |

※標準組み合わせ

対物レンズ OB-1、2、3、5より1個選択  
 接眼レンズ OC-10

目盛板 スタンダード、クロス、クロスマイクロ、クロスマイクロ2、クロスマイクロ3、クロスマイクロ4、サークルより1個選択

※掲載製品の外観図面(2D/3D)データはホームページ(<http://www.chuo.co.jp>)Web製品カタログよりダウンロードできます。

OB-20、LWD-20 製造中止

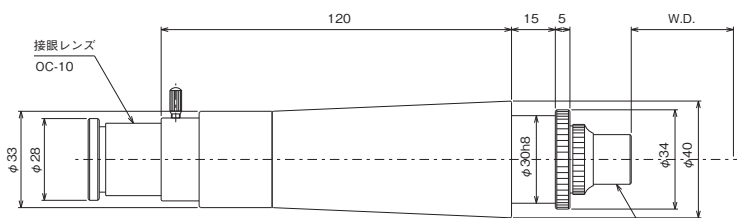
■ 価格表

| 鏡筒  | 対物レンズ   | 接眼レンズ                                     | 目盛板  | 価格                         |
|---|---|---|--|----------------------------|
| TS-I:I型鏡筒(直筒)<br>TS-L:L型鏡筒(90°鏡筒)<br>TS-C:C型鏡筒(45°鏡筒) | 0: なし<br>05: 0.5倍(OB-05)<br>1: 1倍(OB-1)<br>2: 2倍(OB-2)<br>3: 3倍(OB-3)<br>5: 5倍(OB-5)<br>10: 10倍(OB-10)<br>20: 20倍(OB-20)<br>L5: 5倍(LWD-5)<br>L20: 20倍(LWD-20) | 0: なし<br>10: 10倍(OC-10)<br>20: 20倍(OC-20) | 0: なし<br>1: スタンダード(TS-P-(1))<br>2: クロス(TS-P-(2))<br>4: クロスマイクロ(TS-P-(4))<br>5: クロスマイクロ2(TS-P-(5))<br>6: サークル(TS-P-(6))<br>8: クロスマイクロ3(TS-P-(8))<br>9: クロスマイクロ4(TS-P-(9)) |                            |
|   | 05  |   | 0  | ¥64,000                    |
|   | 1,2,3,5   |   | 1,2,4,5,6,8,9  | ¥70,000                    |
|   |   |   | 0  | ¥41,000                    |
|   |   |   | 1,2,4,5,6,8,9  | ¥47,000                    |
|   | 10  |   | 0  | <del>¥43,000</del> ¥48,000 |
|   |   |   | 1,2,4,5,6,8,9  | <del>¥49,000</del> ¥54,000 |
|   | 20  |   | 0  | <del>¥46,000</del> ¥51,000 |
|   |   |   | <del>1,2,4,5,6,8,9</del>   | <del>¥52,000</del> ¥57,000 |
|   |   |   | 0  | ¥64,000                    |
| TS-I<br>TS-L<br>TS-C                                  | L5  | 1,2,4,5,6,8,9                             | ¥70,000  |                            |
|   | L20   | 0   | <del>¥48,000</del>   |                            |
|   |   | <del>1,2,4,5,6,8,9</del>                  | <del>¥54,000</del>   |                            |
|   | 05  | 0   | ¥67,000  |                            |
|   |   | 1,2,4,5,6,8,9                             | ¥73,000  |                            |
|   | 1,2,3,5   | 0   | ¥44,000  |                            |
|   |   | 1,2,4,5,6,8,9                             | ¥50,000  |                            |
|   | 10  | 0   | <del>¥46,000</del> ¥51,000   |                            |
|   |   | 1,2,4,5,6,8,9                             | <del>¥52,000</del> ¥57,000   |                            |
|   | 20  | 0   | <del>¥49,000</del> ¥54,000   |                            |
|   | <del>1,2,4,5,6,8,9</del>  | <del>¥55,000</del> ¥60,000                |  |                            |
| L5  | 0   | ¥67,000                                   |  |                            |
|   | 1,2,4,5,6,8,9   | ¥73,000                                   |  |                            |
| L20   | 0   | <del>¥51,000</del>                        |  |                            |
|   | <del>1,2,4,5,6,8,9</del>  | <del>¥57,000</del>                        |  |                            |

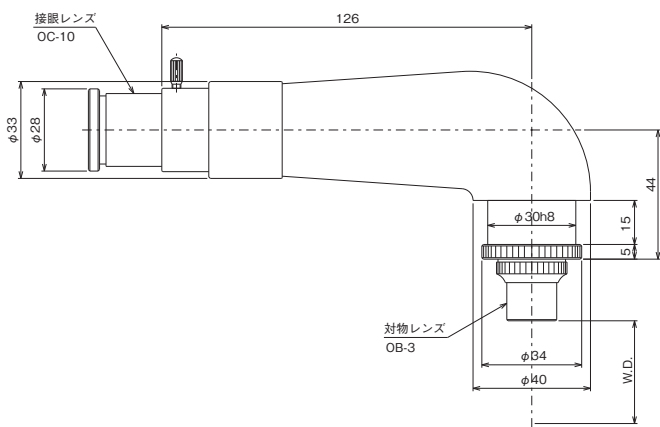


## ツールスコープ 工作顕微鏡

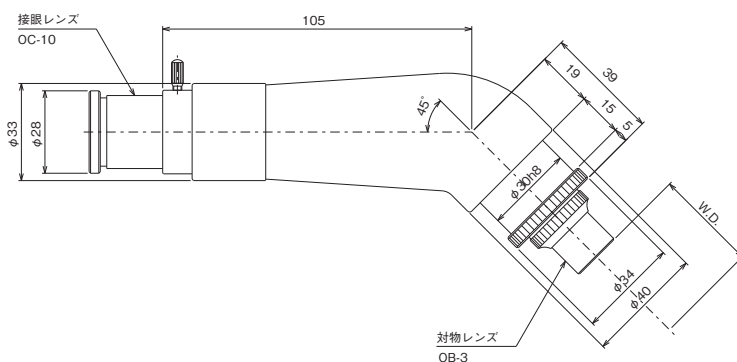
### 製品の外観図



↑ TS-I



↑ TS-L



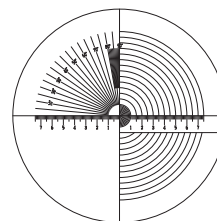
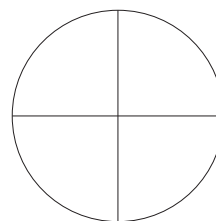
↑ TS-C



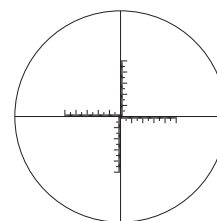
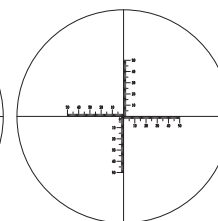
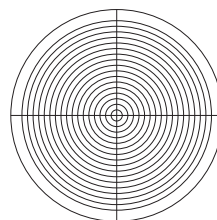
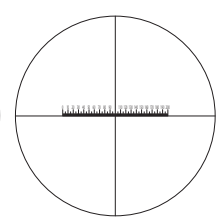
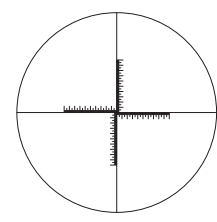
↑ 対物レンズ



↑ 接眼レンズ

TS-P-(1)スタンダード  
(1目盛0.1mm)

TS-P-(2)クロス

TS-P-(4)クロスマイクロ  
(1目盛0.1mm)TS-P-(5)クロスマイクロ2  
(1目盛0.1mm)TS-P-(6)サークル  
(同心円ピッチ0.5mm)TS-P-(8)クロスマイクロ3  
(1目盛0.05mm)TS-P-(9)クロスマイクロ4  
(1目盛0.05mm)

↑ 目盛板

### TS-I、TS-L、TS-C レンズ倍率組み合わせ表

| 対物レンズ       | OB-05 | OB-1   | OB-2   | OB-3  | OB-5  | OB-10   | OB-20   | LWD-5   | LWD-20  |         |
|-------------|-------|--------|--------|-------|-------|---------|---------|---------|---------|---------|
| 対物レンズの長さ    | 41mm  | 21mm   | 21mm   | 21mm  | 21mm  | 30.1mm  | 29.5mm  | 35.5mm  | 81.5mm  | 31mm    |
| 作動距離 (W.D.) | 365mm | 165mm  | 71.5mm | 34mm  | 13mm  | 6.7mm   | 6.5mm   | 1.5mm   | 45mm    | 5.8mm   |
| 接眼レンズ       | 実視野   | φ 36mm | φ 18mm | φ 9mm | φ 6mm | φ 3.6mm | φ 1.8mm | φ 0.9mm | φ 3.6mm | φ 0.9mm |
| OC-10       | 総合倍率  | 5 ×    | 10 ×   | 20 ×  | 30 ×  | 50 ×    | 100 ×   | 200 ×   | 50 ×    | 200 ×   |
| 接眼レンズ       | 実視野   | φ 24mm | φ 12mm | φ 6mm | φ 4mm | φ 2.4mm | φ 1.2mm | φ 0.6mm | φ 2.4mm | φ 0.6mm |
| OC-20       | 総合倍率  | 10 ×   | 20 ×   | 40 ×  | 60 ×  | 100 ×   | 200 ×   | 400 ×   | 100 ×   | 400 ×   |

※作動距離 (Working Distance) : 試料に焦点を合わせた時の対物レンズ先端から試料までの距離。

※実視野 (Field of View) : 実際に観察できる試料の範囲。接眼レンズの視野数 (接眼レンズで観察できる対物レンズの像の範囲) を対物レンズの倍率で割った値。

※総合倍率は組み合わせる対物レンズ、接眼レンズのそれぞれの倍率をかけ合わせたものです。

※総合倍率は工作顕微鏡 (機械筒長 163mm) での組み合わせのものです。

2018.11.15 OB-05 レンズ倍率組み合わせ表訂正

2020.3.23 OB-10 仕様変更にもないレンズ倍率組み合わせ表訂正

2020.4.2 OB-20、LWD-20 製造中止