

▶ 工作顕微鏡 ◯ ツールスコープ

● ツールスコープ I型、L型、C型

ダウンロード 2DCAD



▲ TS-I
I型鏡筒



▲ TS-L
L型鏡筒



▲ TS-C
C型鏡筒

特長 Sales Point

- 内部の光学系にプリズムを使用していますので、正立像が得られます。
- 接眼レンズの視度調整により、拡大した像をはっきり見ることができます。
- 対物レンズ、接眼レンズ、目盛板をご指定ください。組み込んで出荷いたします。
- 対物レンズなし、接眼レンズなし、目盛板なし等も可能です。ご相談ください。
- ツールスコープは中央精機(株)の登録商標です。



動画で紹介
ツールスコープ

製品番号	TS-I	TS-L	TS-C
製品名	I型鏡筒	L型鏡筒	C型鏡筒
価格(税抜)	改定標準組み合わせ ¥50,000	改定標準組み合わせ ¥50,000	改定標準組み合わせ ¥50,000
鏡筒の種類	直筒	傾斜角90°	傾斜角45°
機械筒長	163mm 生産終了		
適合対物レンズ	OB-05、OB-1、OB-2、OB-3、OB-5、 OB-10 、LWD-5		
適合接眼レンズ	OC-10、OC-20		
適合目盛板	スタンダード、クロス、クロスマイクロ、クロスマイクロ2、クロスマイクロ3、クロスマイクロ4、サークル		
組み合わせ倍率	総合倍率5×～200×		
質量	0.4kg		

※標準組み合わせ
 対物レンズ OB-1、2、3、5より1個選択
 接眼レンズ OC-10
 目盛板 スタンダード、クロス、クロスマイクロ、クロスマイクロ2、クロスマイクロ3、クロスマイクロ4、サークルより1個選択
 ※掲載製品の外觀図面(2D/3D)データはホームページ(https://www.chuo.co.jp)Web製品カタログよりダウンロードできます。

■ 価格表

鏡筒	対物レンズ	接眼レンズ	目盛板	価格(税抜)
TS-I : I型鏡筒(直筒) TS-L : L型鏡筒(傾斜角90°) TS-C : C型鏡筒(傾斜角45°)	0 : なし 05 : OB-05 (0.5倍) 1 : OB-1 (1倍) 2 : OB-2 (2倍) 3 : OB-3 (3倍) 5 : OB-5 (5倍) 10 : OB-10 (10倍) 生産終了 L5 : LWD-5 (長作動距離、5倍)	0 : なし 10 : OC-10 (10倍) 20 : OC-20 (20倍)	0 : なし 1 : TS-P-(1) (スタンダード) 2 : TS-P-(2) (クロス) 4 : TS-P-(4) (クロスマイクロ) 5 : TS-P-(5) (クロスマイクロ2) 6 : TS-P-(6) (サークル) 8 : TS-P-(8) (クロスマイクロ3) 9 : TS-P-(9) (クロスマイクロ4)	
	05		0 1,2,4,5,6,8,9	¥65,500 ¥71,500
	1,2,3,5		0 1,2,4,5,6,8,9	¥44,000 ¥50,000
TS-I TS-L TS-C	生産終了 10	10	0 1,2,4,5,6,8,9	¥51,000 ¥57,000 生産終了
	L5		0 1,2,4,5,6,8,9	¥65,500 ¥71,500
	05	20	0 1,2,4,5,6,8,9	¥68,500 ¥74,500
	1,2,3,5		0 1,2,4,5,6,8,9	¥47,000 ¥53,000
	生産終了 10		0 1,2,4,5,6,8,9	¥54,000 ¥60,000 生産終了
	L5	0 1,2,4,5,6,8,9	¥68,500 ¥74,500	

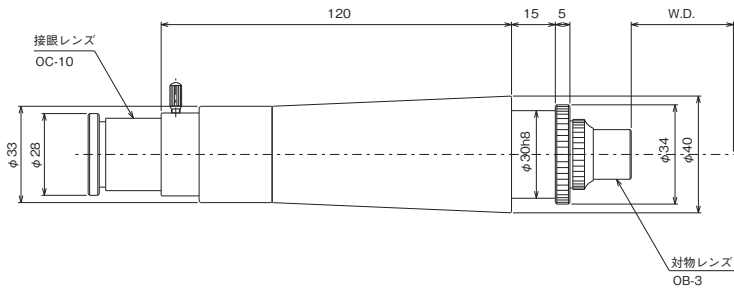
※標準組み合わせ差額 対物レンズなし : - ¥8,500 接眼レンズなし(目盛板含む) : - ¥15,500 目盛板なし : - ¥6,000

2025.9.8 生産終了 TS-I-10-10-0~9, TS-I-10-20-0~9
 2025.9.8 生産終了 TS-L-10-10-0~9, TS-L-10-20-0~9
 2025.9.8 生産終了 TS-C-10-10-0~9, TS-C-10-20-0~9

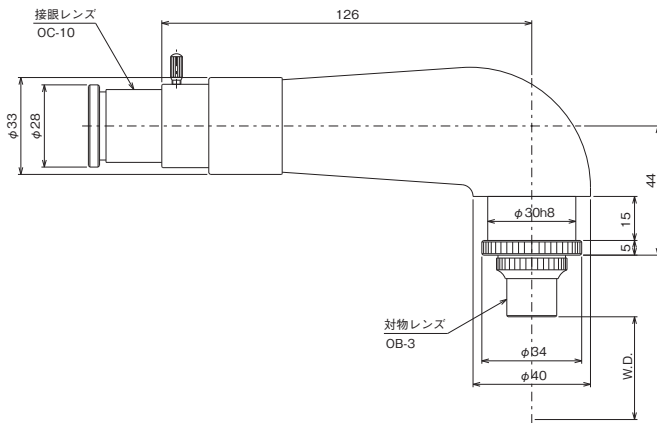


ツールスコープ 工作顕微鏡

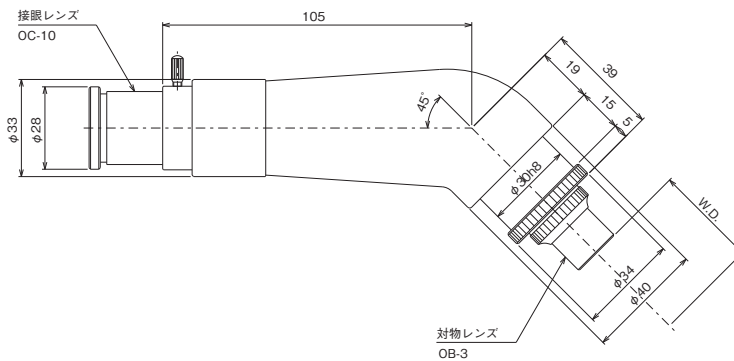
製品の外観図



▲ TS-I



▲ TS-L



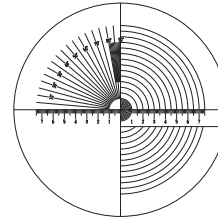
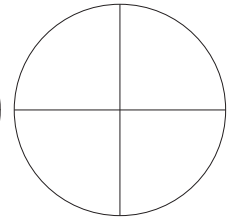
▲ TS-C



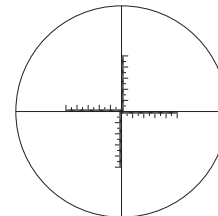
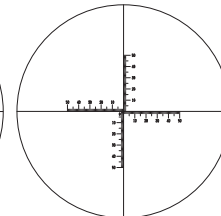
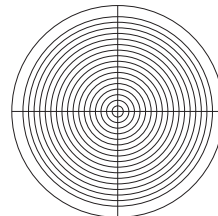
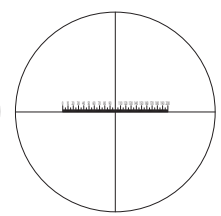
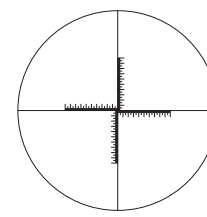
▲ 対物レンズ



▲ 接眼レンズ

TS-P-(1)スタンダード
(1目盛0.1mm)

TS-P-(2)クロス

TS-P-(4)クロスマイクロ
(1目盛0.1mm)TS-P-(5)クロスマイクロ2
(1目盛0.1mm)TS-P-(6)サークル
(同心円ピッチ0.5mm)TS-P-(8)クロスマイクロ3
(1目盛0.05mm)TS-P-(9)クロスマイクロ4
(1目盛0.05mm)

▲ 目盛板

工作顕微鏡

金属顕微鏡

工作投影器

照明装置

ツール

スタンド

心皿顕微鏡

TS-I、TS-L、TS-C レンズ倍率組み合わせ表

		OB-05	OB-1	OB-2	OB-3	OB-5	OB-10	LWD-5
対物レンズ								
対物レンズの長さ		41mm	21mm	21mm	21mm	21mm	30.1mm	81.5mm
作動距離 (W.D.)		365mm	167 165mm	71.5mm	34mm	13mm	6.7mm	45mm
接眼レンズ	実視野	φ 36mm	φ 18mm	φ 9mm	φ 6mm	φ 3.6mm	φ 1.8mm	φ 3.6mm
OC-10	総合倍率	5 ×	10 ×	20 ×	30 ×	50 ×	100 ×	50 ×
接眼レンズ	実視野	φ 24mm	φ 12mm	φ 6mm	φ 4mm	φ 2.4mm	φ 1.2mm	φ 2.4mm
OC-20	総合倍率	10 ×	20 ×	40 ×	60 ×	100 ×	200 ×	100 ×

※作動距離 (Working Distance) : 試料に焦点を合わせた時の対物レンズ先端から試料までの距離。

※実視野 (Field of View) : 実際に観察できる試料の範囲。接眼レンズの視野数 (接眼レンズで観察できる対物レンズの像の範囲) を対物レンズの倍率で割った値。

※総合倍率は組み合わせる対物レンズ、接眼レンズのそれぞれの倍率をかけ合わせたものです。

※総合倍率は工作顕微鏡 (機械筒長 163mm) での組み合わせのものです。

2023.4.17 誤植訂正 OB-1の作動距離 誤:165mm 正:167mm