

▶ 工作顕微鏡 ◯ ツールスコープ

● 接眼レンズ

ダウンロード 2DCAD

RoHS2 規制10物質 不含有品



▲ OC-10 / OC-20 接眼レンズ

特長 Sales Point

- 工作顕微鏡「ツールスコープ」用の接眼レンズです。
- 鏡筒へのスリーブは φ23.2h8 (JIS B7143) です。
- 目盛板はスタンダード、クロス、クロスミクロ、クロスミクロ2、クロスミクロ3、クロスミクロ4、サークルの7種類からご注文の際に1個をご指定ください。
- 特殊目盛板も製作いたします (別途御見積)。
- ツールスコープは中央精機 (株) の登録商標です。

製品番号	製品名	価格(税抜)	倍率	視野数(直径)
OC-10	接眼レンズ 10倍	改定 ¥15,500	10	18mm
OC-20	接眼レンズ 20倍	改定 ¥18,500	20	12mm

※視野数：接眼レンズで観察できる対物レンズの像の範囲(直径)。

※掲載製品の外観図面(2D/3D)データはホームページ(<https://www.chuo.co.jp>)Web 製品カタログよりダウンロードできます。

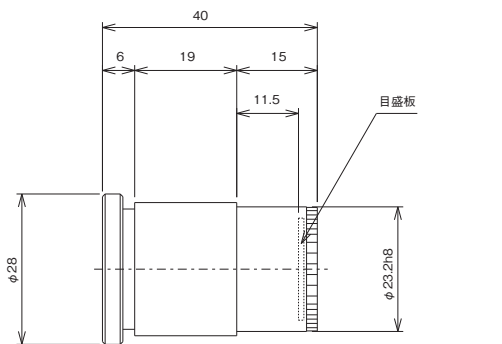
OC-10、OC-20 ご注文時の組み合わせと記入例

接眼レンズ	+	目盛板
OC-10		1: 目盛板 スタンダード
OC-20		2: 目盛板 クロス
		4: 目盛板 クロスミクロ
		5: 目盛板 クロスミクロ2
		6: 目盛板 サークル
		8: 目盛板 クロスミクロ3
		9: 目盛板 クロスミクロ4

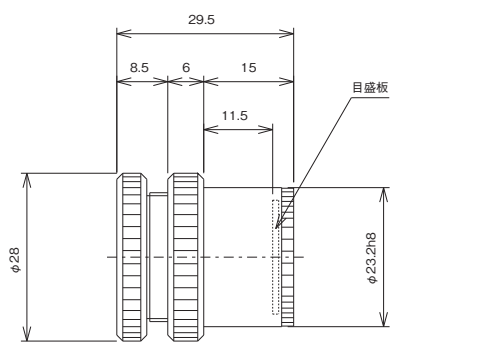
例： 記入例 OC-10-1 = 接眼レンズ OC-10 + 目盛板 1

接眼レンズ 10倍 目盛板 スタンダード

製品の外観図



▲ OC-10



▲ OC-20

■ レンズ倍率組み合わせ表								
対物レンズ		OB-05	OB-1	OB-2	OB-3	OB-5	OB-10	LWD-5
対物レンズの長さ		41mm	21mm	21mm	21mm	21mm	30.1mm	81.5mm
作動距離(W.D.)		365mm	167+65mm	71.5mm	34mm	13mm	6.7mm	45mm
接眼レンズ	実視野	φ 36mm	φ 18mm	φ 9mm	φ 6mm	φ 3.6mm	φ 1.8mm	φ 3.6mm
OC-10	総合倍率	5×	10×	20×	30×	50×	100×	50×
接眼レンズ	実視野	φ 24mm	φ 12mm	φ 6mm	φ 4mm	φ 2.4mm	φ 1.2mm	φ 2.4mm
OC-20	総合倍率	10×	20×	40×	60×	100×	200×	100×

※作動距離(Working Distance): 試料に焦点を合わせた時の対物レンズ先端から試料までの距離。

※実視野(Field of View): 実際に観察できる試料の範囲。接眼レンズの視野数(接眼レンズで観察できる対物レンズの像の範囲)を対物レンズの倍率で割った値。

※総合倍率は組み合わせる対物レンズ、接眼レンズのそれぞれの倍率をかけ合わせたものです。

※総合倍率は工作顕微鏡(機械筒長163mm)での組み合わせのものです。

工作顕微鏡
 金属顕微鏡
 工作投影器
 照明装置
 ツール
 スタンド
 心出顕微鏡