

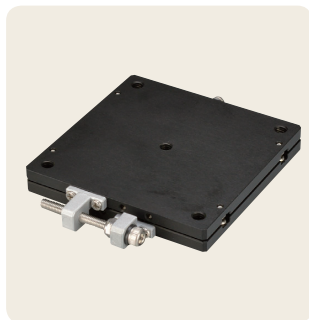
▶ 手動ステージ ◯ 薄型VBステージ

NEW 薄型VBステージ 40×40、60×60

ダウンロード 取扱説明書 2DCAD 3DCAD



▲ LS-T4039-S6A



▲ LS-T6039-S6A



▲ LD-T4039-S6A



▲ LD-T6039-S6A

特長 Sales Point

- マグネットの吸着力を利用した新しい構造のステージです。
- 今までにない驚異の厚さ8mmを実現しました(XYステージは16mm)。
- 従来の製品から発想を大きく変えた低価格な製品です。

製品番号	NEW LS-T4039-S6A	NEW LS-T6039-S6A	NEW LD-T4039-S6A	NEW LD-T6039-S6A
製品名	薄型VB Xステージ 40×40	薄型VB Xステージ 60×60	薄型VB XYステージ 40×40	薄型VB XYステージ 60×60
価格(税抜)	¥13,000	¥15,000	¥26,000	¥30,000
移動方向	X軸1方向		XY軸2方向	
ステージ面	40mm×40mm	60mm×60mm	40mm×40mm	60mm×60mm
ステージ高さ	8mm		16mm	
移動量	±6.5mm			
送り機構	サイド送りねじ M3P0.5(六角穴付きボルト)			
クランプ方式	板クランプ			
移動ガイド	V溝と鋼球			
耐荷重	98N(10kgf)	147N(15kgf)	97N(9.9kgf)	145N(14.8kgf)
質量	0.09kg	0.20kg	0.18kg	0.40kg
主要材質/表面処理	鋼材/黒色酸化クロム			
RoHS指令対応状況	RoHS2 規制10物質不含有品			

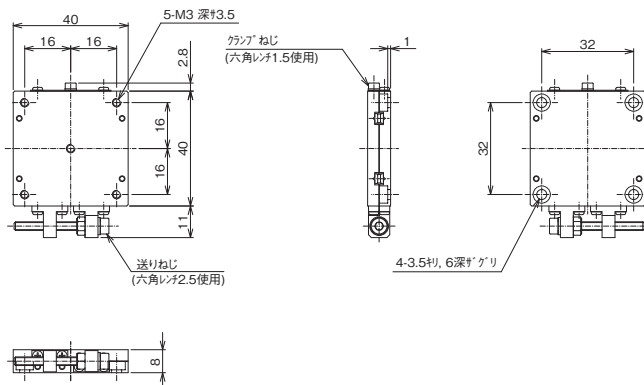
- ※掲載製品の外觀図面(2D/3D)データはホームページ(<https://www.chuo.co.jp>)Web製品カタログよりダウンロードできます。
- ※この製品には永久磁石を使用していますので、磁気の影響を受けるものは近づけないでください。
- ※ステージ面の加工はフライス仕上げです。
- ※Z軸での使用など偏荷重がかかる状態での使用は避けてください。

自動ステージ
 顕微鏡用
 自動化製品
 手動ステージ
 ステージ用
 アクセサリー
 フックス
 ステージ
 薄型VB
 ステージ
 マクロ
 ステージ
 ねじ
 ステージ
 ラジエータ
 ステージ
 ハイグレード
 ステージ
 スムース
 ステージ
 クロム
 ステージ
 Z軸
 ステージ
 同軸
 ステージ
 傾斜
 ステージ
 傾斜
 ステージ
 X、Y、Z
 ステージ
 X、Y、Z
 ステージ

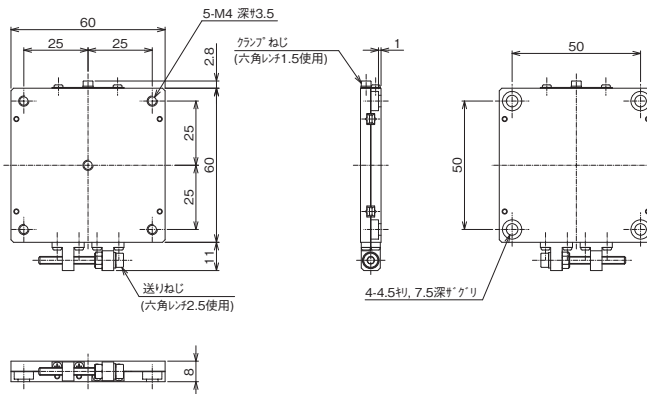


薄型VBステージ ● 手動ステージ ◀

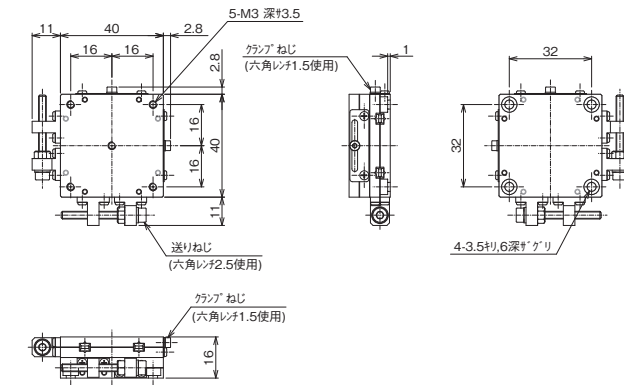
製品の外観図



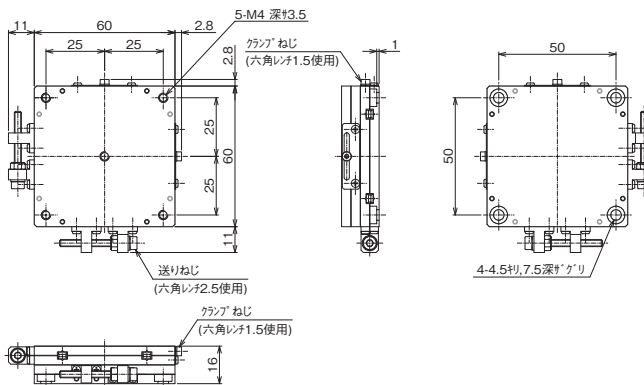
▲ LS-T4039-S6A



▲ LS-T6039-S6A



▲ LD-T4039-S6A



▲ LD-T6039-S6A

自動ステージ

顕微鏡用
自動化製品

手動ステージ

ステージ用
アクセサリ

フック
ステージ

薄型VB
ステージ

マクロ
ステージ

ねじ
ステージ

マイクロ
ステージ

ハイ
ステージ

リム
ステージ

Z
ステージ

回転
ステージ

傾斜
ステージ

傾斜
ステージ

X
ステージ

X
ステージ

X
ステージ