

▶ 手動ステージ ◯ ハイグレードステージ

● ハイグレードアルミ Xステージ 30 × 30



▲ LS-3047-C1



▲ LS-3047-S1



▲ LS-3047-C8



▲ LS-3047-S8



▲ LS-3047-CR1



▲ LS-3047-SR1



▲ LS-3047-CR8



▲ LS-3047-SR8

特長 Sales Point

- HG-VCR方式と主材質にアルミ合金を採用し高剛性、軽量を両立したステージです。
- 標準型、対称型があり左右対称が構成できます。
- 送り方式は標準マイクロ、ファインピッチマイクロがあります。
- カメラ、センサ、ワークなどの精密位置決め用途に広く利用いただけます。

製品番号(標準型)	LS-3047-C1	LS-3047-S1	LS-3047-C8	LS-3047-S8
製品番号(対称型)	LS-3047-CR1	LS-3047-SR1	LS-3047-CR8	LS-3047-SR8
製品名	ハイグレードアルミXステージ 30 × 30			
価格(税抜)	¥21,000	¥21,000	¥26,000	¥26,000
移動方向	X軸1方向			
ステージ面	30mm × 30mm			
クランプ方式	板クランプ			
操作部取付位置	センター		サイド	
送り方式	CMH-6.5RA(標準マイクロメータ)		MHT3-6.5FP(ファインピッチマイクロ)	
移動量	±3mm			
移動量/ツマミ1回転	0.5mm		0.1mm	
目量	マイクロメータ式0.01mm		マイクロメータ式0.002mm	
感度	0.003mm		0.001mm	
移動ガイド	HG-VCR(V溝とクロスローラ)			
移動精度	真直度(水平・垂直)0.002mm ヨーイング20sec、ピッチング30sec			
モーメント剛性	ヨー剛性 1.00sec/N・cm、ピッチ剛性 1.00sec/N・cm、ロール剛性 1.00sec/N・cm			
平行度	0.030mm			
運動の平行度	0.010mm			
耐荷重	19.6N(2kgf)			
質量	0.06kg			
主要材質/表面処理	アルミ合金/黒アルマイト梨地			
RoHS指令対応状況	RoHS2 規制10物質不含有品			

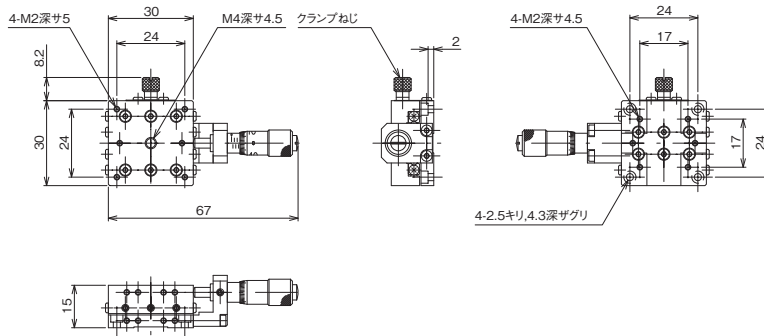
※掲載製品の外観図面(2D/3D)データはホームページ(https://www.chuo.co.jp)Web製品カタログよりダウンロードできます。

自動ステージ  
 顕微鏡用  
 自動化部品  
 手動ステージ  
 ステージ用  
 アクセサリー  
 フックス  
 ステージ  
 薄型V溝  
 ステージ  
 マクロ  
 ステージ  
 ねじ  
 ステージ  
 ラジエーター  
 ステージ  
 ハイグレード  
 ステージ  
 クロスローラ  
 ステージ  
 Z軸降  
 ステージ  
 回転ステージ  
 顕微鏡用  
 ステージ  
 X、Y、Z  
 ステージ  
 X、Y、Z  
 ステージ

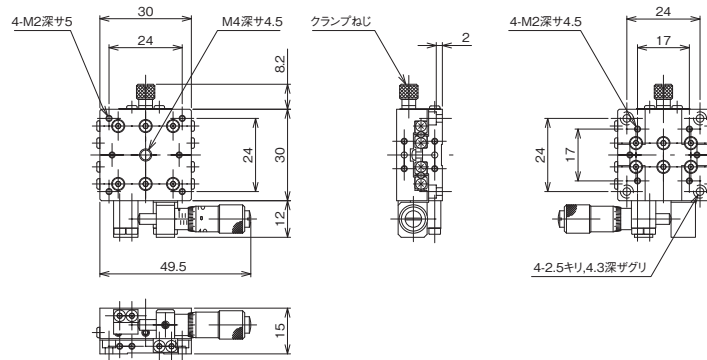


## ハイグレードステージ ● 手動ステージ ◀

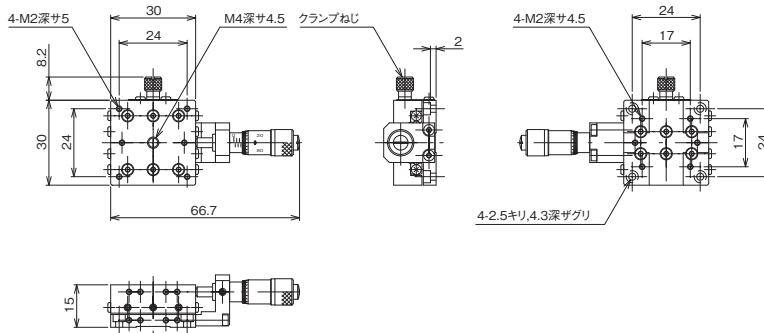
## 製品の外観図



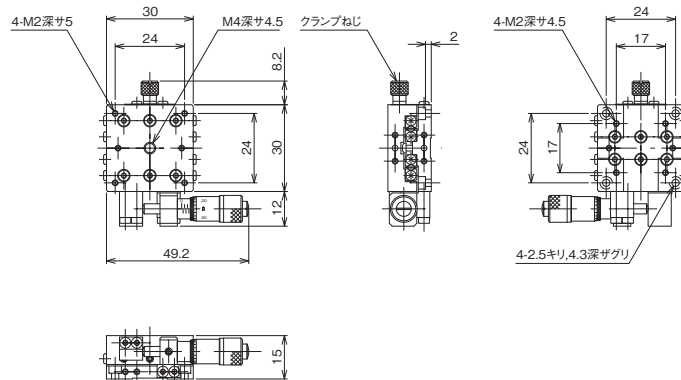
※LS-3047-CR1はLS-3047-C1と同寸法の対称型です。ホームページを参照ください。 ▲LS-3047-C1



※LS-3047-SR1はLS-3047-S1と同寸法の対称型です。ホームページを参照ください。 ▲LS-3047-S1



※LS-3047-CR8はLS-3047-C8と同寸法の対称型です。ホームページを参照ください。 ▲LS-3047-C8



※LS-3047-SR8はLS-3047-S8と同寸法の対称型です。ホームページを参照ください。 ▲LS-3047-S8

自動ステージ

顕微鏡用  
自動化製品

手動ステージ

ステージ用  
アクセサリステージ  
ベースステージ  
薄型V型ステージ  
マクロステージ  
カメラステージ  
ロボットステージ  
ハイグレードステージ  
クロムコートステージ  
Z軸降ステージ  
回転ステージ  
傾斜ステージ  
傾斜回転ステージ  
XYZステージ  
XYZ