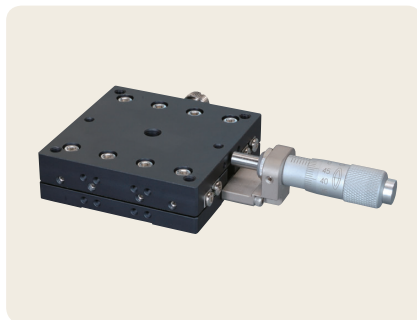


▶ 手動ステージ ◯ ハイグレードステージ

● ハイグレードアルミ Xステージ 60×60



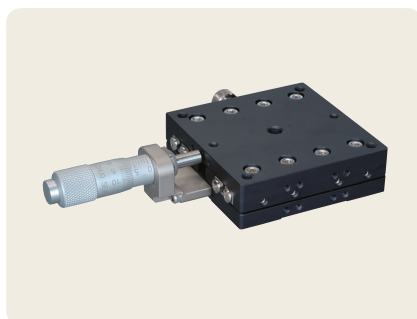
▲ LS-6047-C1



▲ LS-6047-S1



▲ LS-6047-S6



▲ LS-6047-CR1



▲ LS-6047-SR1



▲ LS-6047-S8

特長 Sales Point

- HG-VCR方式と主材質にアルミ合金を採用し高剛性、軽量を両立したステージです。
- 標準型、対称型があり左右対称が構成できます。
- 送り方式は送りねじ、標準マイクロ、ファインピッチマイクロがあります。
- カメラ、センサ、ワークなどの精密位置決め用途に広く利用いただけます。

製品番号(標準型)	LS-6047-C1	LS-6047-S1	LS-6047-C6	LS-6047-S6	LS-6047-C8	LS-6047-S8
製品番号(対称型)	LS-6047-CR1	LS-6047-SR1	LS-6047-CR6	LS-6047-SR6	LS-6047-CR8	LS-6047-SR8
製品名	ハイグレードアルミXステージ 60×60					
価格(税抜)	¥25,000	¥25,000	¥22,000	¥22,000	¥30,000	¥30,000
移動方向	X軸1方向					
ステージ面	60mm×60mm					
クランプ方式	板クランプ					
操作部取付位置	センター	サイド	センター	サイド	センター	サイド
送り方式	CMH-13RM(標準マイクロメータ)		送りねじP=0.5mm		MHS4-6.5FP(ファインピッチマイクロ)	
移動量	±6.5mm				±3mm	
移動量/ツマミ1回転	0.5mm				0.1mm	
目量	マイクロメータ式0.01mm		-		マイクロメータ式0.002mm	
感度	0.003mm		0.01mm		0.001mm	
移動ガイド	HG-VCR(V溝とクロスローラ)					
移動精度	真直度(水平・垂直)0.002mm ヨーイング20sec、ピッチング30sec					
モーメント剛性	ヨー剛性 0.05sec/N・cm、ピッチ剛性 0.20sec/N・cm、ロール剛性 0.20sec/N・cm					
平行度	0.030mm					
運動の平行度	0.010mm					
耐荷重	58.8N(6kgf)					
質量	0.24kg					
主要材質/表面処理	アルミ合金/黒アルマイト梨地					
RoHS指令対応状況	RoHS2 規制10物質不含有品					

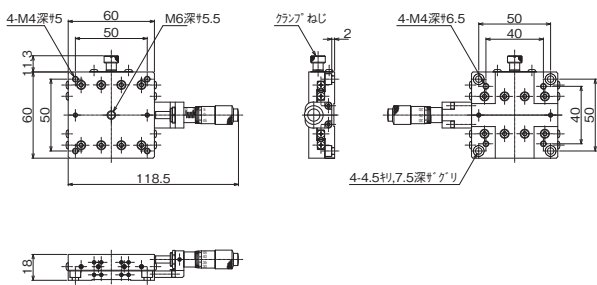
※掲載製品の外観図面(2D/3D)データはホームページ(https://www.chuo.co.jp)Web製品カタログよりダウンロードできます。

自動ステージ
 顕微鏡用
 自動化製品
 手動ステージ
 ステージ用
 アクセサリー
 フックス
 ステージ
 薄型B
 ステージ
 マクロ
 ステージ
 ねじ
 ステージ
 ラックピッチ
 ステージ
 ハイグレード
 ステージ
 ツムミ
 ステージ
 Z
 ステージ
 Z
 ステージ
 回転ステージ
 顕微鏡ステージ
 ステージ
 X、Y、Z
 ステージ
 X、Y、Z
 ステージ



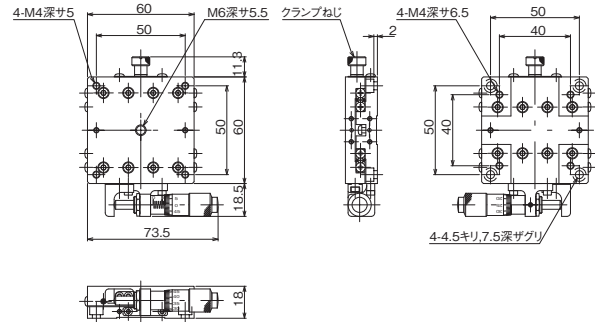
ハイグレードステージ ● 手動ステージ ◀

製品の外観図



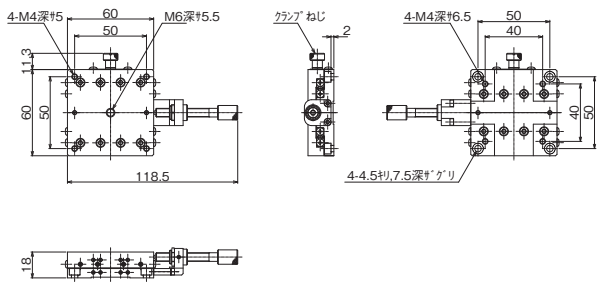
※LS-6047-CR1はLS-6047-C1と同寸法の対称型です。
 ホームページを参照ください。

▲ LS-6047-C1



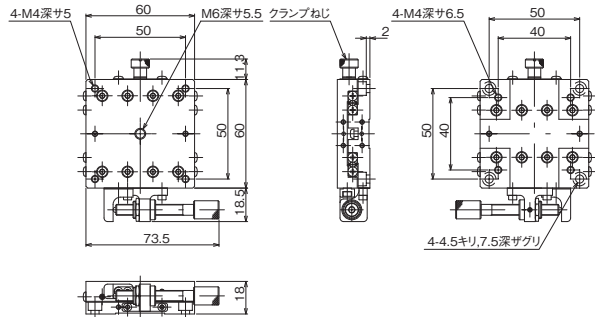
※LS-6047-SR1はLS-6047-S1と同寸法の対称型です。
 ホームページを参照ください。

▲ LS-6047-S1



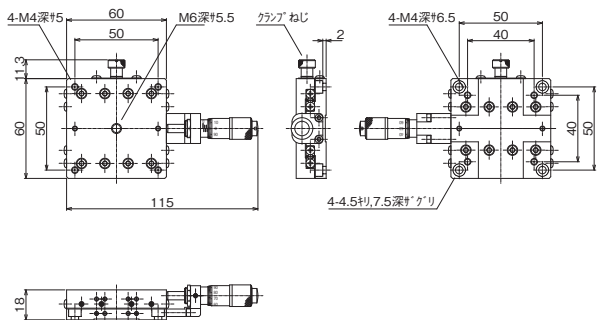
※LS-6047-CR6はLS-6047-C6と同寸法の対称型です。
 ホームページを参照ください。

▲ LS-6047-C6



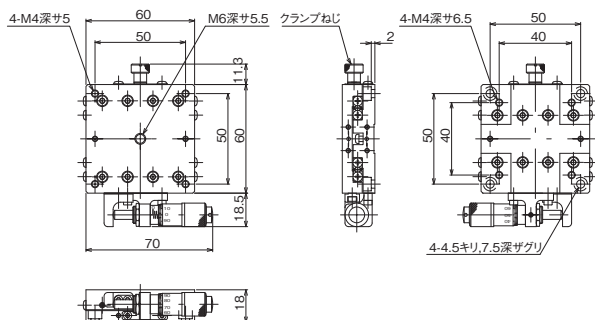
※LS-6047-SR6はLS-6047-S6と同寸法の対称型です。
 ホームページを参照ください。

▲ LS-6047-S6



※LS-6047-CR8はLS-6047-C8と同寸法の対称型です。
 ホームページを参照ください。

▲ LS-6047-C8



※LS-6047-SR8はLS-6047-S8と同寸法の対称型です。
 ホームページを参照ください。

▲ LS-6047-S8

自動ステージ

顕微鏡用
自動化製品

手動ステージ

ステージ用
アクセサリステージ
ベース薄型V型
ステージマクロ
ステージねじ
ステージマイクロ
ステージハイグレード
ステージコラム
ステージZ軸
ステージ回転
ステージ傾斜
ステージ傾斜回転
ステージX-Y-Z
ステージX-Y-Z
ステージ