

▶ 手動ステージ ◯ ハイグレードステージ

● ハイグレード Xステージ 60×60(ステンレス製)



ダウンロード

取扱説明書

2DCAD

3DCAD



▲ LS-6042-S1-2



▲ LS-6042-S6-2



▲ LS-6042-S7-2



▲ LS-6042-S8-2



▲ LS-6042-SR1-2



▲ LS-6042-SR6-2



▲ LS-6042-SR8-2

特長 Sales Point

- HG-VCR方式を採用した高精度、高剛性ステージです。
- 標準型、対称型があり左右対称が構成できます。
- 送り方式は送りねじ、標準マイクロ、ファインピッチマイクロ、デジマチックマイクロがあります。
- クランプ方式は操作側クランプです。
- カメラ、センサ、ワークなどの精密位置決め用途に広く利用いただけます。

製品番号(標準型)	LS-6042-S1-2	LS-6042-S6-2	LS-6042-S7-2	LS-6042-S8-2
製品番号(対称型)	LS-6042-SR1-2	LS-6042-SR6-2	-	LS-6042-SR8-2
製品名	ハイグレードXステージ 60×60			
価格(税抜)	¥24,000	¥21,000	¥49,000	¥29,000
移動方向	X軸1方向			
ステージ面	60mm×60mm			
クランプ方式	操作側板クランプ(ステージの送りとクランプを同一面で行えます)			
操作部取付位置	サイド			
送り方式	CMH-13RM (標準マイクロメータ)	送りねじP=0.5mm	MHN4-25MX (デジマチックマイクロメータ)	MHS4-6.5FPA <del>MHS4-6.5FP</del> (ファインピッチマイクロ)
移動量	±6.5mm		±3mm	
移動量/ツマミ1回転	0.5mm		0.1mm	
目量	マイクロメータ式0.01mm	-	デジタル表示式0.001mm	マイクロメータ式0.002mm
感度	0.003mm	0.01mm	0.001mm	
移動ガイド	HG-VCR(V溝とクロスローラ)			
移動精度	真直度(水平・垂直)0.001mm ヨーイング15sec、ピッチング25sec			
許容モーメント荷重	ヨー 1200N・cm、ピッチ 1200N・cm、ロール 1200N・cm			
モーメント剛性	ヨー剛性 0.04sec/N・cm、ピッチ剛性 0.04sec/N・cm、ロール剛性 0.02sec/N・cm			
平行度	0.015mm			
運動の平行度	0.007mm			
耐荷重量	196N(20kgf)			
主要材質/表面処理	0.4kg		0.6kg	0.4kg
RoHS指令対応状況	ステンレス/黒色酸化クロム RoHS2 規制10物質不含有品			

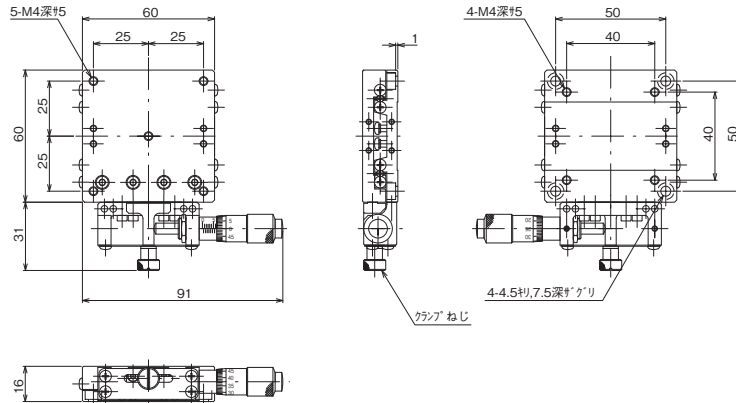
\*掲載製品の外觀図面(2D/3D)データはホームページ(https://www.chuo.co.jp)Web製品カタログよりダウンロードできます。

自動ステージ  
顕微鏡用  
自動化部品  
手動ステージ  
ステージ用  
アクセサリー  
フックス  
ステージ  
薄型V型  
ステージ  
マイクロ  
ステージ  
ねじ  
ステージ  
ラジエーター  
ステージ  
ハイグレード  
ステージ  
インテグレーション  
ステージ  
Z軸降  
ステージ  
回転ステージ  
傾斜ステージ  
傾斜回転  
ステージ  
X、Y、Z  
ステージ  
X、Y、Z  
ステージ



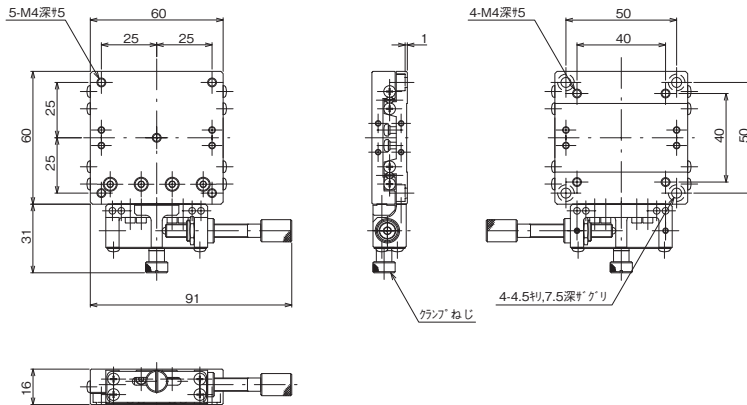
## ハイグレードステージ ● 手動ステージ ◀

## 製品の外観図



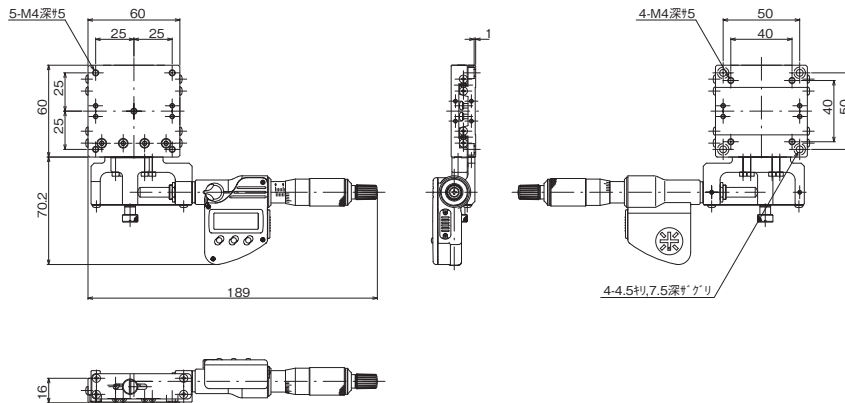
※LS-6042-SR1-2はLS-6042-S1-2と同寸法の対称型です。ホームページを参照ください。

▲LS-6042-S1-2

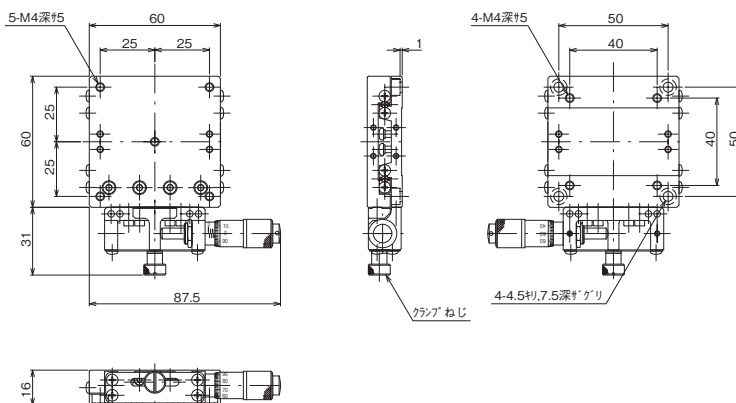


※LS-6042-SR6-2はLS-6042-S6-2と同寸法の対称型です。ホームページを参照ください。

▲LS-6042-S6-2



▲LS-6042-S7-2



※LS-6042-SR8-2はLS-6042-S8-2と同寸法の対称型です。ホームページを参照ください。

▲LS-6042-S8-2

自動ステージ

顕微鏡用  
自動化製品

手動ステージ

ステージ用  
アクセサリ

ステージ

薄型V型  
ステージマクロ  
ステージねじ  
ステージコンピ  
ステージハイ  
ステージZ  
ステージZ  
ステージ回転  
ステージ傾斜  
ステージ傾斜  
ステージX  
ステージX  
ステージ