

▶ 手動ステージ ◯ マイクロステージ

● マイクロステージ

ダウンロード 取扱説明書 2DCAD 3DCAD



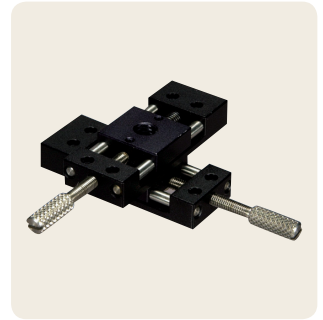
▲ LS-M61-C6M



▲ LS-M63-C6M



▲ LD-M61-C6M



▲ LD-M63-C6M

特長 Sales Point

- 超小型で非常に軽量のX軸 / XY 軸方向の微動ユニットです。
- 小型センサ、マイクロオプティクス、ピンホールなどの精密位置決め用途に広く利用いただけます。
- 移動ガイドにシャフトスライドを使用していますので滑らかで安定した動きが得られます。
- ステージ中心が透過穴になっています。

製品番号	LS-M61-C6M	LS-M63-C6M	LD-M61-C6M	LD-M63-C6M
製品名	マイクロステージ			
価格 (税抜)	¥14,000	¥16,000	¥28,000	¥32,000
移動方向	X軸1方向		XY軸2方向	
ステージ面	12mm×13mm	15mm×17mm	12mm×13mm	15mm×17mm
送り方式	送りねじP=0.4mm	送りねじP=0.5mm	送りねじP=0.4mm	送りねじP=0.5mm
移動量	±1.7mm	±5mm	±1.7mm	±5mm
移動量 / ツマミ 1 回転	0.4mm	0.5mm	0.4mm	0.5mm
移動ガイド	シャフトスライド			
移動精度	真直度 0.05mm			
耐荷重	4.9N (0.5kgf)	9.8N (1kgf)	4.9N (0.5kgf)	9.8N (1kgf)
質量	0.005kg	0.02kg	0.01kg	0.04kg
主要材質 / 表面処理	アルミ合金 / 黒アルマイト梨地			
RoHS指令対応状況	RoHS2 規制10物質不含有品			

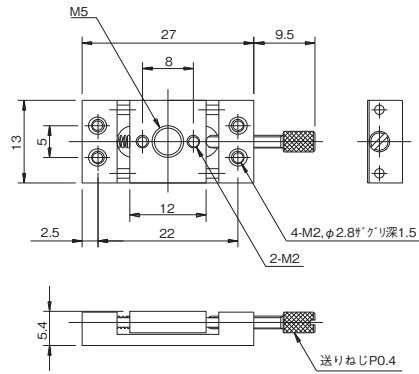
※掲載製品の外観図面(2D/3D)データはホームページ(https://www.chuo.co.jp)Web 製品カタログよりダウンロードできます。

自動ステージ
 顕微鏡用
 自動化装置
 手動ステージ
 ステージ用
 アクセサリー
 フックス
 ステージ
 薄型V型
 ステージ
 マクロ
 ステージ
 ねじ式
 ステージ
 ラジエーター
 ステージ
 ハイグレード
 ステージ
 伝動機構
 ステージ
 クロコチラ
 ステージ
 Z駆動
 ステージ
 Z駆動
 ステージ
 顕微鏡用
 ステージ
 顕微鏡用
 ステージ
 X、Y、Z
 ステージ
 X、Y、Z
 ステージ

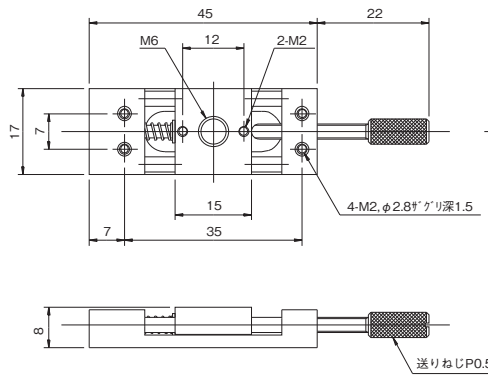


マイクロステージ ● 手動ステージ ◀

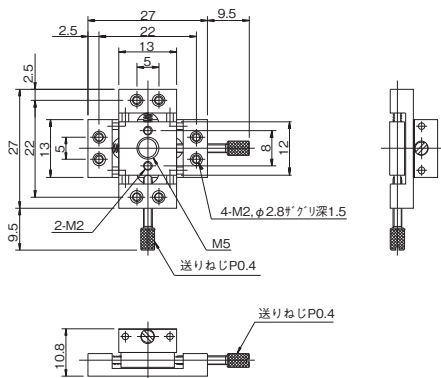
製品の外観図



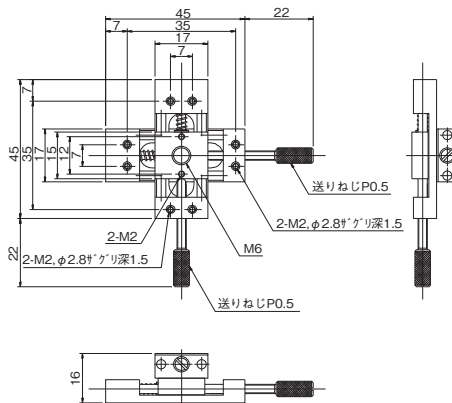
▲ LS-M61-C6M



▲ LS-M63-C6M



▲ LD-M61-C6M



▲ LD-M63-C6M

自動ステージ

顕微鏡用
自動化製品

手動ステージ

ステージ用
アクセサリ

ステージ
マックス

ステージ
薄型V8

ステージ
マクロ

ステージ
ねじ式

ステージ
マイクロ

ステージ
ハイクレド

ステージ
スリムタイプ

Zステージ

回転ステージ

傾斜ステージ

ステージ
傾斜回転

ステージ
X-Y-Z

ステージ
X-Y-Z