

▶ 手動ステージ ◯ ねじ式ステージ

● ねじ式ステージ

D・T方式

ダウンロード

取扱説明書

2DCAD

3DCAD

RoHS2 規制10物質
不含有品



▲ RX-X



▲ RX-X・Y



▲ RX-Z



▲ RX-X・Z



▲ RX-X・Y・Z

特長 Sales Point

- 移動ガイドにアリ溝(D-T方式)を、送り方式に送りねじを使用しています。
- カメラ、センサなどの位置決め用途に広く利用いただけます。
- 任意の位置で保持力の高いクランプによる固定が可能です。

製品番号	RX-X	RX-X・Y	RX-Z	RX-X・Z	RX-X・Y・Z
製品名	X軸ねじ式ステージ	X・Y軸ねじ式ステージ	Z軸ねじ式ステージ	X・Z軸ねじ式ステージ	X・Y・Z軸ねじ式ステージ
価格(税抜)	¥12,000	¥24,000	¥12,000	¥24,000	¥36,000
移動方向	X軸1方向	XY軸2方向	Z軸1方向	XZ軸2方向	XYZ軸3方向
ステージ面	60mm×18mm				
クランプ方式	レバー式				
送り方式	送りねじP=0.5mm				
移動量	±7.5mm				
移動量/ツマミ1回転	約0.5mm				
目量	0.1mm				
移動ガイド	アリ				
移動精度	真直度0.03mm				
耐荷重	19.6N(2kgf)	14.7N(1.5kgf)	9.8N(1kgf)	9.8N(1kgf)	9.8N(1kgf)
質量	0.32kg	0.64kg	0.32kg	0.64kg	0.96kg
主要材質/表面処理	真鍮(テーブル)、アルミ合金(ベース)/クロム、黒アルマイト(梨地)				
RoHS指令対応状況	RoHS2 規制10物質不含有品				

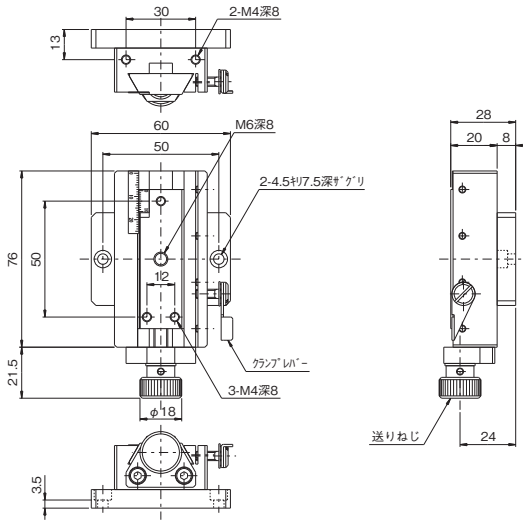
※掲載製品の外観図面(2D/3D)データはホームページ(https://www.chuo.co.jp)Web製品カタログよりダウンロードできます。

自動ステージ
顕微鏡用
自動化部品
手動ステージ
ステージ用
アクセサリ
フックス
ステージ
薄型B
ステージ
マクロ
ステージ
ねじ式
ステージ
ラジエータ
ステージ
ハイレド
ステージ
インテリ
クロム
ステージ
Z
ステージ
Z
ステージ
回転
ステージ
傾斜
ステージ
ステージ
X、Y、Z
ステージ
X、Y、Z
ステージ

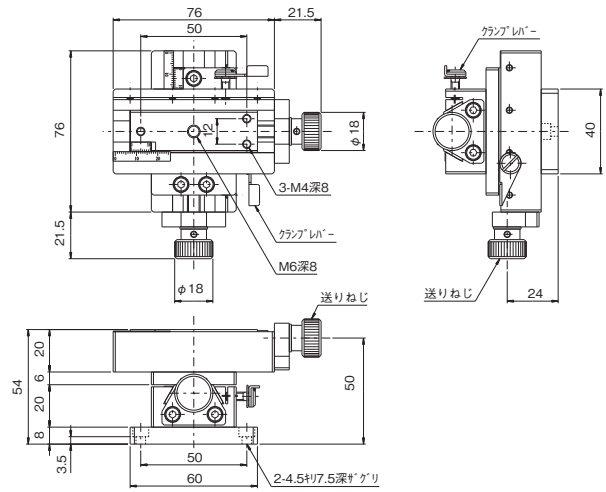


ねじ式ステージ ● 手動ステージ ◀

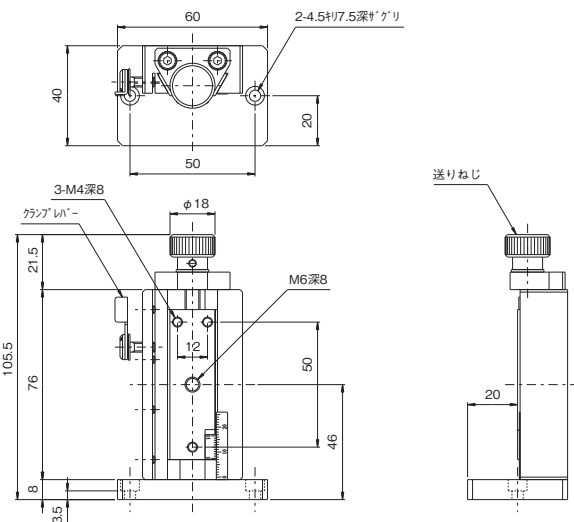
製品の外観図



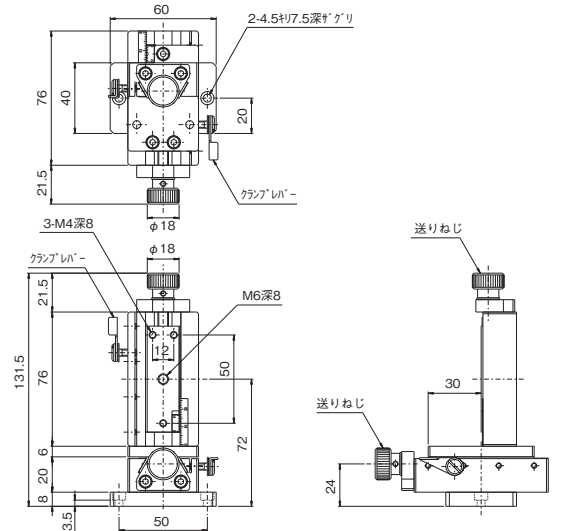
▲ RX-X



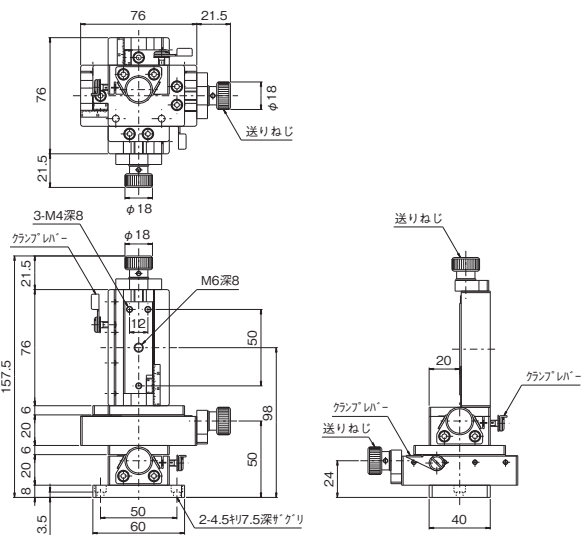
▲ RX-X・Y



▲ RX-Z



▲ RX-X・Z



▲ RX-X・Y・Z

自動ステージ

顕微鏡用
自動化製品

手動ステージ

ステージ用
アクセサリ

マイクロ
ステージ

薄型
ステージ

マクロ
ステージ

ねじ式
ステージ

マイクロ
ステージ

ハンド
ステージ

クロム
ステージ

Z
ステージ

回転
ステージ

橋脚
ステージ

橋脚
ステージ

X
ステージ

X
ステージ

X
ステージ