

▶ 手動ステージ ◯ ハイグレードステージ

● ハイグレードアルミ XYステージ 40×40

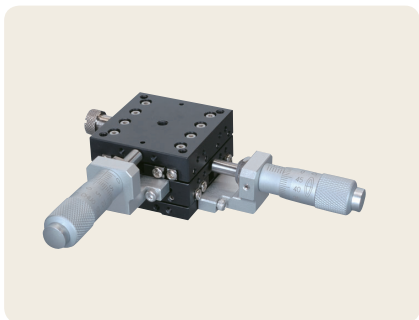


ダウンロード

取扱説明書

2DCAD

3DCAD



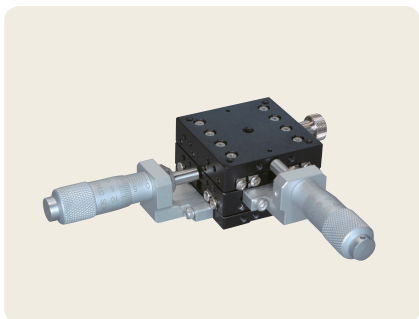
▲ LD-4047-C1



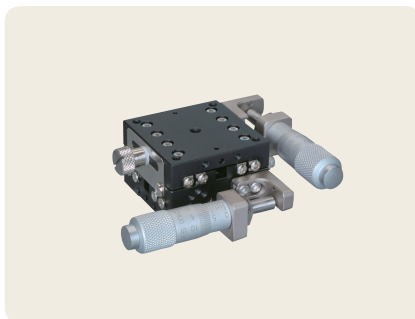
▲ LD-4047-S1



▲ LD-4047-S6



▲ LD-4047-CR1



▲ LD-4047-SR1



▲ LD-4047-S8

特長 Sales Point

- HG-VCR方式と主材質にアルミ合金を採用し高剛性、軽量を両立したステージです。
- 標準型、対称型があり左右対称が構成できます。
- 送り方式は送りねじ、標準マイクロ、ファインピッチマイクロがあります。
- カメラ、センサ、ワークなどの精密位置決め用途に広く利用いただけます。

製品番号(標準型)	LD-4047-C1	LD-4047-S1	LD-4047-C6	LD-4047-S6	LD-4047-C8	LD-4047-S8
製品番号(対称型)	LD-4047-CR1	LD-4047-SR1	LD-4047-CR6	LD-4047-SR6	LD-4047-CR8	LD-4047-SR8
製品名	ハイグレードアルミXYステージ 40×40					
価格(税抜)	¥46,000	¥46,000	¥40,000	¥40,000	¥56,000	¥56,000
移動方向	XY軸2方向					
ステージ面	40mm×40mm					
クランプ方式	板クランプ					
操作部取付位置	センター	サイド	センター	サイド	センター	サイド
送り方式	CMH-13RM(標準マイクロメータ)		送りねじP=0.5mm		MHS4-6.5FP(ファインピッチマイクロ)	
移動量	±6.5mm		-		MHS4-6.5FPA ±3mm	
移動量/ツマミ1回転	0.5mm		-		0.1mm	
目量	マイクロメータ式0.01mm		-		マイクロメータ式0.002mm	
感度	0.003mm		0.01mm		0.001mm	
移動ガイド	HG-VCR(V溝とクロスローラ)					
移動精度	真直度(水平・垂直)0.002mm					
モーメント剛性	ヨ一剛性 0.40sec/N・cm、ピッチ剛性 1.00sec/N・cm、ロール剛性 1.00sec/N・cm					
平行度	0.050mm					
運動の平行度	0.020mm					
XY直交度	0.010mm					
耐荷重	39.2N(4kgf)					
質量	0.23kg					
主要材質/表面処理	アルミ合金/黒アルマイト梨地					
RoHS指令対応状況	RoHS2 規制10物質不含有品					

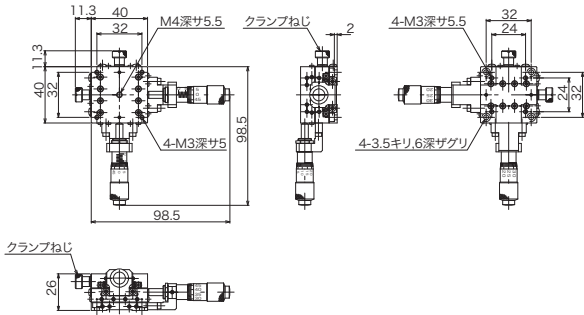
※掲載製品の外観図面(2D/3D)データはホームページ(https://www.chuo.co.jp)Web製品カタログよりダウンロードできます。

自動ステージ
 顕微鏡用
 自動化製品
 手動ステージ
 ステージ用
 アクセサリー
 フックス
 ステージ
 薄型B
 ステージ
 マクロ
 ステージ
 ねじ
 ステージ
 ラックピッチ
 ステージ
 ハイグレード
 ステージ
 シムテラ
 ステージ
 Z
 ステージ
 Z
 ステージ
 回転ステージ
 顕微鏡ステージ
 ステージ
 傾斜
 ステージ
 X、Y、Z
 ステージ
 X、Y、Z
 ステージ



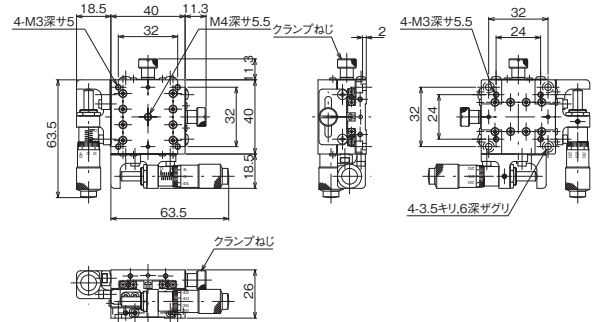
ハイグレードステージ ● 手動ステージ ◀

製品の外観図



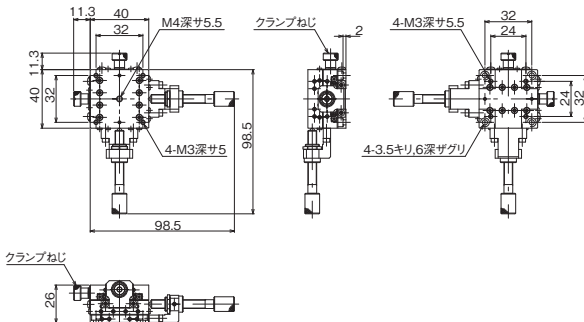
※LD-4047-CR1はLD-4047-C1と同寸法の対称型です。
ホームページを参照ください。

▲ LD-4047-C1



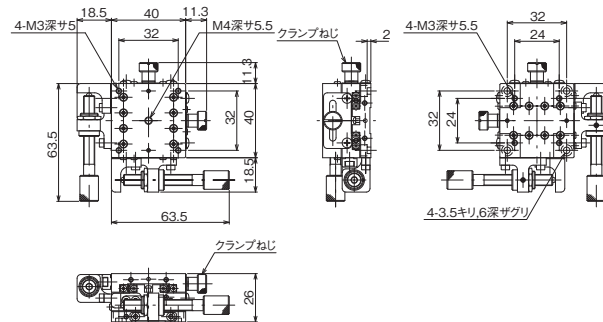
※LD-4047-SR1はLD-4047-S1と同寸法の対称型です。
ホームページを参照ください。

▲ LD-4047-S1



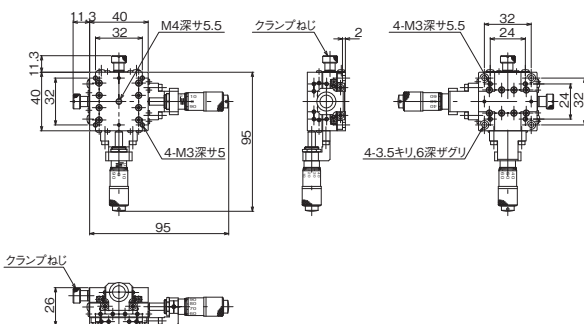
※LD-4047-CR6はLD-4047-C6と同寸法の対称型です。
ホームページを参照ください。

▲ LD-4047-C6



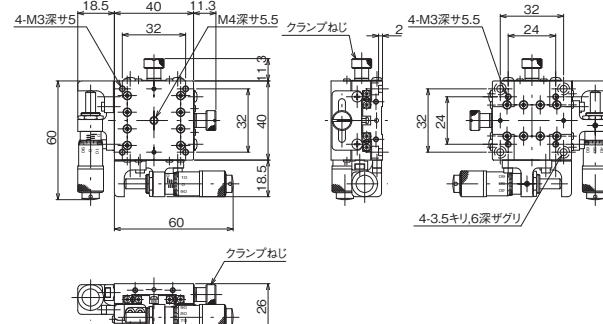
※LD-4047-SR6はLD-4047-S6と同寸法の対称型です。
ホームページを参照ください。

▲ LD-4047-S6



※LD-4047-CR8はLD-4047-C8と同寸法の対称型です。
ホームページを参照ください。

▲ LD-4047-C8



※LD-4047-SR8はLD-4047-S8と同寸法の対称型です。
ホームページを参照ください。

▲ LD-4047-S8

自動ステージ

顕微鏡用
自動化製品

手動ステージ

ステージ用
アクセサリステージ
ベースステージ
薄型V8ステージ
マクロステージ
ねじ式ステージ
マイクロピッチステージ
ハイグレードステージ
フロムラジステージ
Z昇降ステージ
回転ステージ
傾斜ステージ
傾斜回転ステージ
X-Y-Zステージ
X-Y-Zステージ
X-Y-Z