

▶ 手動ステージ ◯ ハイグレードステージ

● ハイグレード XYステージ 40×40(ステンレス製)



▲ LD-4042-S1-2



▲ LD-4042-S6-2



▲ LD-4042-S8-2



▲ LD-4042-SR1-2



▲ LD-4042-SR6-2



▲ LD-4042-SR8-2

特長 Sales Point

- HG-VCR方式を採用した高精度、高剛性ステージです。
- 標準型、対称型があり左右対称が構成できます。
- 送り方式は送りねじ、標準マイクロ、ファインピッチマイクロがあります。
- クランプ方式は操作側クランプです。
- カメラ、センサ、ワークなどの精密位置決め用途に広く利用いただけます。

製品番号(標準型)	LD-4042-S1-2	LD-4042-S6-2	LD-4042-S8-2
製品番号(対称型)	LD-4042-SR1-2	LD-4042-SR6-2	LD-4042-SR8-2
製品名	ハイグレードXYステージ 40×40		
価格(税抜)	¥46,000	¥40,000	¥56,000
移動方向	XY軸2方向		
ステージ面	40mm×40mm		
クランプ方式	操作側板クランプ(ステージの送りとクランプを同一面で行えます)		
操作部取付位置	サイド		
送り方式	CMH-13RM(標準マイクロメータ)	送りねじP=0.5mm	MHS4-6.5FP(ファインピッチマイクロ)
移動量	±6.5mm		±3mm
移動量/ツマミ1回転	0.5mm		0.1mm
目量	マイクロメータ式0.01mm	-	マイクロメータ式0.002mm
感度	0.003mm	0.01mm	0.001mm
移動ガイド	HG-VCR(V溝とクロスローラ)		
移動精度	真直度(水平・垂直)0.001mm ヨーイング15sec、ピッチング25sec		
許容モーメント	ヨー 500N・cm、ピッチ 500N・cm、ロール 500N・cm		
モーメント剛性	ヨー剛性 0.08sec/N・cm、ピッチ剛性 0.06sec/N・cm、ロール剛性 0.06sec/N・cm		
平行度	0.030mm		
運動の平行度	0.014mm		
XY直交度	0.010mm		
耐荷重量	95.2N(9.7kgf)		
質量	0.4kg		
主要材質/表面処理	ステンレス/黒色酸化クロム		
RoHS指令対応状況	RoHS2 規制10物質不含有品		

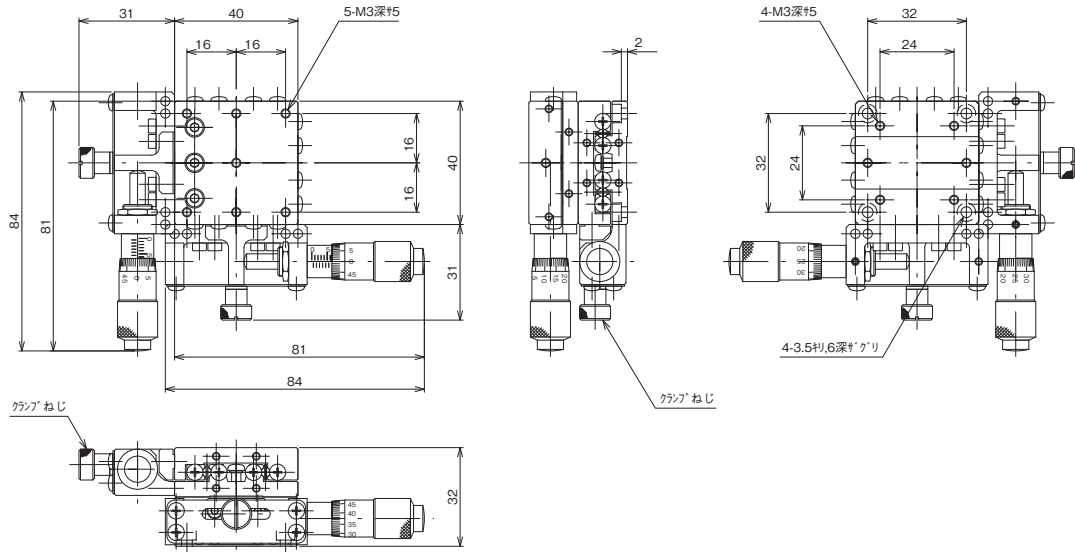
※掲載製品の外觀図面(2D/3D)データはホームページ(https://www.chuo.co.jp)Web製品カタログよりダウンロードできます。

自動ステージ
 顕微鏡用
 自動化装置
 手動ステージ
 ステージ用
 アクセサリ
 フックス
 ステージ
 薄型V型
 ステージ
 マクロ
 ステージ
 ねじ
 ステージ
 ラッパ
 ステージ
 ハイグレード
 ステージ
 インテグ
 クロスロー
 ステージ
 Z昇降
 ステージ
 Zステージ
 ステージ
 回転ステージ
 ステージ
 傾斜ステージ
 ステージ
 傾斜回転
 ステージ
 X、Y、Z
 ステージ
 X、Y、Z
 ステージ

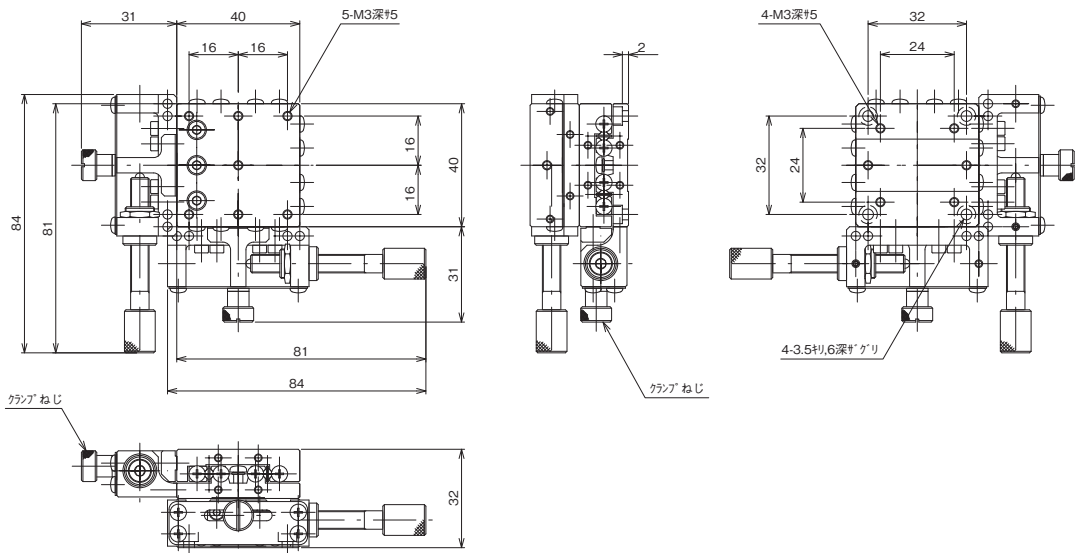


ハイグレードステージ ● 手動ステージ ◀

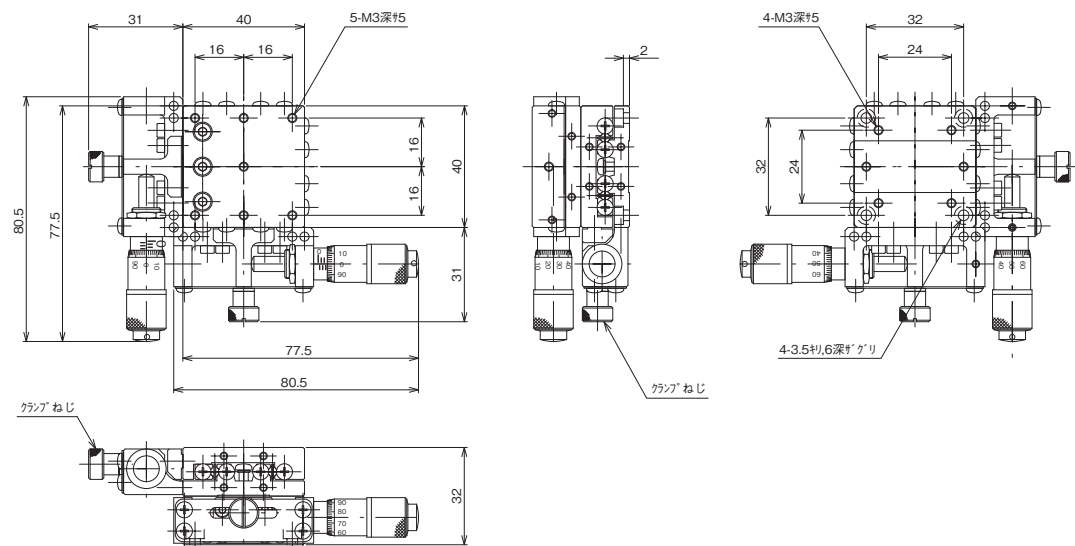
製品の外観図



※LD-4042-SR1-2はLD-4042-S1-2と同寸法の対称型です。ホームページを参照ください。 ▲LD-4042-S1-2



※LD-4042-SR6-2はLD-4042-S6-2と同寸法の対称型です。ホームページを参照ください。 ▲LD-4042-S6-2



※LD-4042-SR8-2はLD-4042-S8-2と同寸法の対称型です。ホームページを参照ください。 ▲LD-4042-S8-2

自動ステージ

顕微鏡用
自動化製品

手動ステージ

ステージ用
アクセサリステージ用
スライダステージ用
薄型スライダステージ用
マイクロステージ用
ねじ式ステージ用
マイクロピッチステージ用
ハイグレードステージ用
フロムクラッチステージ用
Z軸降ステージ用
回転ステージステージ用
傾斜ステージステージ用
傾斜回転ステージ用
X-Y-Zステージ用
X-Y-Z