

▶ 手動ステージ ◯ ハイグレードステージ

● ハイグレード XYステージ 40×40(ステンレス製)



ダウンロード

取扱説明書

2DCAD

3DCAD



▲ LD-4042-S1-2



▲ LD-4042-S6-2



▲ LD-4042-S8-2



▲ LD-4042-SR1-2



▲ LD-4042-SR6-2



▲ LD-4042-SR8-2

特長 Sales Point

- HG-VCR方式を採用した高精度、高剛性ステージです。
- 標準型、対称型があり左右対称が構成できます。
- 送り方式は送りねじ、標準マイクロ、ファインピッチマイクロがあります。
- クランプ方式は操作側クランプです。
- カメラ、センサ、ワークなどの精密位置決め用途に広く利用いただけます。

製品番号(標準型)	LD-4042-S1-2	LD-4042-S6-2	LD-4042-S8-2
製品番号(対称型)	LD-4042-SR1-2	LD-4042-SR6-2	LD-4042-SR8-2
製品名	ハイグレードXYステージ 40×40		
価格(税抜)	¥46,000	¥40,000	¥56,000
移動方向	XY軸2方向		
ステージ面	40mm×40mm		
クランプ方式	操作側板クランプ(ステージの送りとクランプを同一面で行えます)		
操作部取付位置	サイド		MHS4-6.5FPA
送り方式	CMH-13RM(標準マイクロメータ)	送りねじP=0.5mm	MHS4-6.5FP(ファインピッチマイクロ)
移動量	±6.5mm		±3mm
移動量/ツマミ1回転	0.5mm		0.1mm
目盛	マイクロメータ式0.01mm	-	マイクロメータ式0.002mm
感度	0.003mm	0.01mm	0.001mm
移動ガイド	HG-VCR(V溝とクロスローラ)		
移動精度	真直度(水平・垂直)0.001mm ヨーイング15sec、ピッチング25sec		
許容モーメント	ヨー 500N・cm、ピッチ 500N・cm、ロール 500N・cm		
モーメント剛性	ヨー剛性 0.08sec/N・cm、ピッチ剛性 0.06sec/N・cm、ロール剛性 0.06sec/N・cm		
平行度	0.030mm		
運動の平行度	0.014mm		
XY直交度	0.010mm		
耐荷重量	95.2N(9.7kgf)		
質量	0.4kg		
主要材質/表面処理	ステンレス/黒色酸化クロム		
RoHS指令対応状況	RoHS2 規制10物質不含有品		

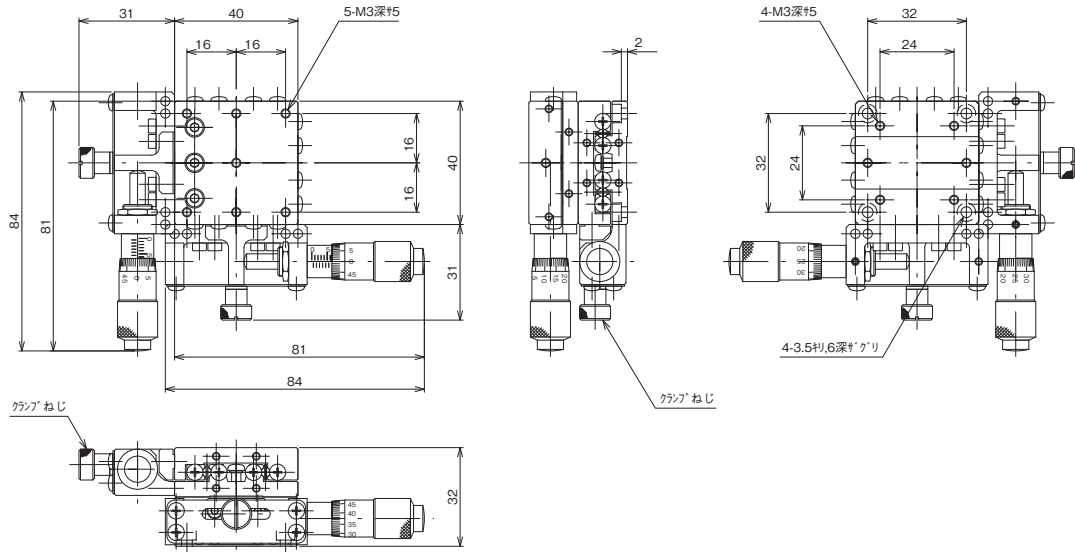
*掲載製品の外観図面(2D/3D)データはホームページ(https://www.chuo.co.jp)Web製品カタログよりダウンロードできます。

自動ステージ
 顕微鏡用
 自動化装置
 手動ステージ
 ステージ用
 アクセサリ
 フックス
 ステージ
 薄型B
 ステージ
 マクロ
 ステージ
 ねじ
 ステージ
 ラックピッチ
 ステージ
 ハイグレード
 ステージ
 インテグレーション
 ステージ
 Z昇降
 ステージ
 回転ステージ
 顕微鏡ステージ
 ステージ
 X、Y、Z
 ステージ
 X、Y、Z
 ステージ

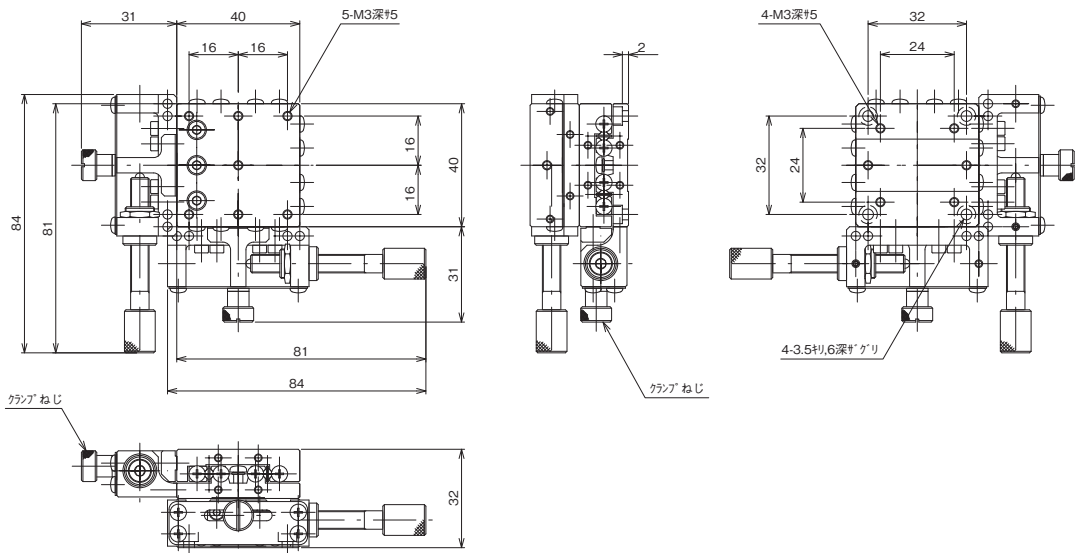


ハイグレードステージ ● 手動ステージ ◀

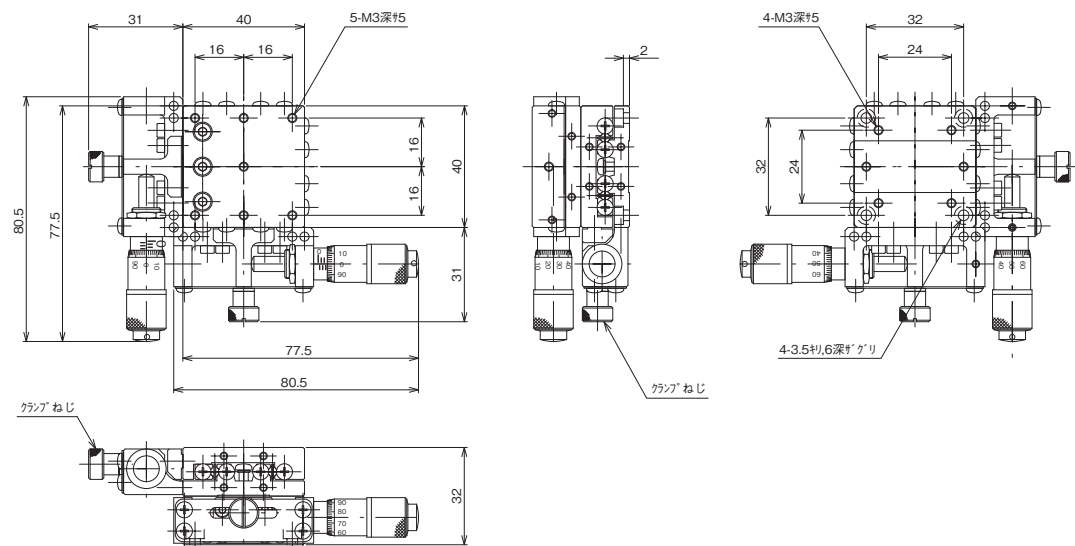
製品の外観図



※LD-4042-SR1-2はLD-4042-S1-2と同寸法の対称型です。ホームページを参照ください。 ▲LD-4042-S1-2



※LD-4042-SR6-2はLD-4042-S6-2と同寸法の対称型です。ホームページを参照ください。 ▲LD-4042-S6-2



※LD-4042-SR8-2はLD-4042-S8-2と同寸法の対称型です。ホームページを参照ください。 ▲LD-4042-S8-2

自動ステージ

顕微鏡用
自動化製品

手動ステージ

ステージ用
アクセサリステージ用
スライダステージ用
薄型スライダステージ用
マクロステージ用
ねじステージ用
スライダステージ用
ハイレッドステージ用
フロムクラステージ用
Z軸ステージ用
回転ステージ用
傾斜ステージ用
傾斜回転ステージ用
X-Y-Zステージ用
X-Y-Z