

▶ 手動ステージ ◯ ハイグレードステージ

● ハイグレード XYステージ 60×60(ステンレス製)



ダウンロード

取扱説明書

2DCAD

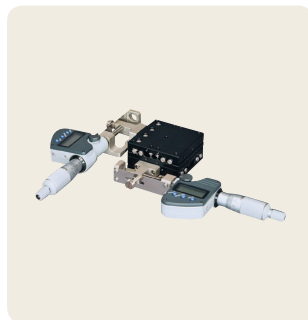
3DCAD



▲ LD-6042-S1-2



▲ LD-6042-S6-2



▲ LD-6042-S7-2



▲ LD-6042-S8-2



▲ LD-6042-SR1-2



▲ LD-6042-SR6-2



▲ LD-6042-SR8-2

特長 Sales Point

- HG-VCR方式を採用した高精度、高剛性ステージです。
- 標準型、対称型があり左右対称が構成できます。
- 送り方式は送りねじ、標準マイクロ、ファインピッチマイクロ、デジマチックマイクロがあります。
- クランプ方式は操作側クランプです。
- カメラ、センサ、ワークなどの精密位置決め用途に広く利用いただけます。

製品番号(標準型)	LD-6042-S1-2	LD-6042-S6-2	LD-6042-S7-2	LD-6042-S8-2
製品番号(対称型)	LD-6042-SR1-2	LD-6042-SR6-2	—	LD-6042-SR8-2
製品名	ハイグレードXYステージ 60×60			
価格(税抜)	¥48,000	¥42,000	¥98,000	¥58,000
移動方向	XY軸2方向			
ステージ面	60mm×60mm			
クランプ方式	操作側板クランプ(ステージの送りとクランプを同一面で行えます)			
操作部取付位置	サイド			
送り方式	CMH-13RM (標準マイクロメータ)	送りねじP=0.5mm	MHN4-25MX (デジマチックマイクロメータ)	MHS4-6.5FP (ファインピッチマイクロ)
移動量	±6.5mm		±3mm	
移動量/ツマミ1回転	0.5mm		0.1mm	
目量	マイクロメータ式0.01mm	—	デジタル表示式0.001mm	マイクロメータ式0.002mm
感度	0.003mm	0.01mm	0.001mm	
移動ガイド	HG-VCR(V溝とクロスローラ)			
移動精度	真直度(水平・垂直)0.001mm ヨーイング15sec、ピッチング25sec			
許容モーメント	ヨー 1200N・cm、ピッチ 1200N・cm、ロール 1200N・cm			
モーメント剛性	ヨー剛性 0.08sec/N・cm、ピッチ剛性 0.06sec/N・cm、ロール剛性 0.06sec/N・cm			
平行度	0.030mm			
運動の平行度	0.014mm			
XY直交度	0.010mm			
耐荷重	192.1N(19.6kgf)			
質量	0.8kg		1.2kg	0.8kg
主要材質/表面処理	ステンレス/黒色酸化クロム			
RoHS指令対応状況	RoHS2 規制10物質不含有品			

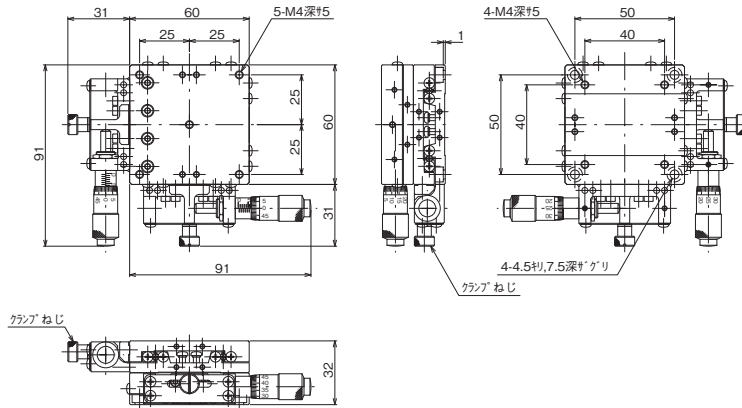
※掲載製品の外観図面(2D/3D)データはホームページ(https://www.chuo.co.jp)Web製品カタログよりダウンロードできます。

自動ステージ  
顕微鏡用  
自動化部品  
手動ステージ  
ステージ用  
アクセサリ  
ステージス  
薄型V型  
ステージ  
マイクロ  
ステージ  
ねじ式  
ステージ  
ラックピッチ  
ステージ  
ハイグレード  
ステージ  
システム  
クロスローラ  
ステージ  
Z昇降  
ステージ  
回転ステージ  
傾斜ステージ  
傾斜回転  
ステージ  
X、Y、Z  
ステージ  
X、Y、Z  
ステージ



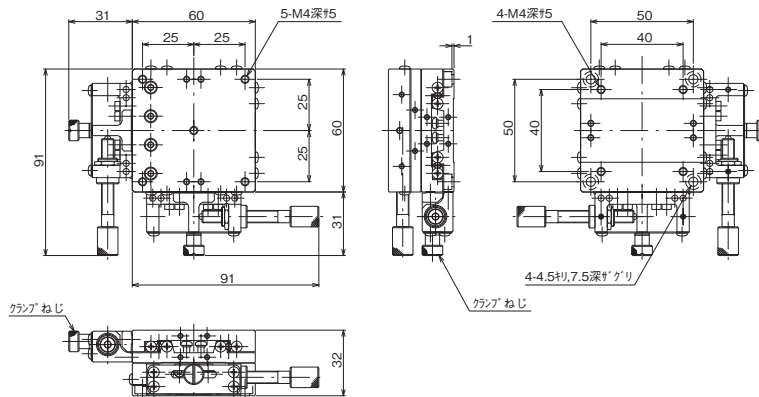
## ハイグレードステージ ● 手動ステージ ◀

## 製品の外観図



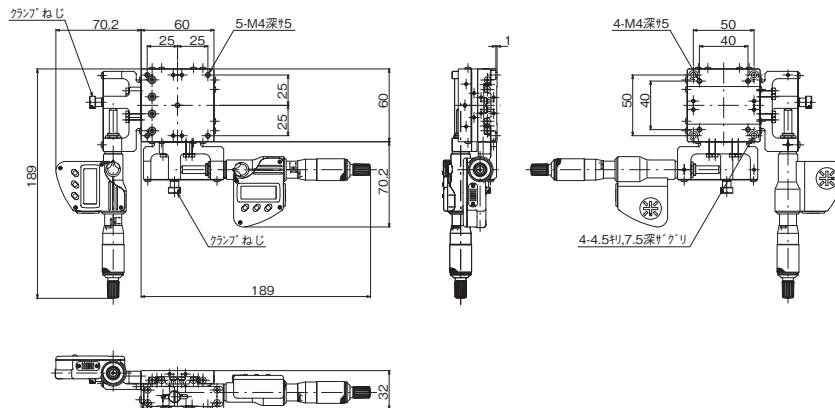
※LD-6042-SR1-2はLD-6042-S1-2と同寸法の対称型です。ホームページを参照ください。

▲LD-6042-S1-2

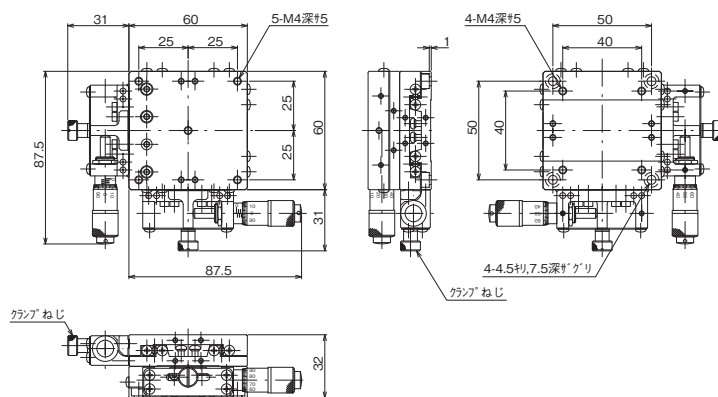


※LD-6042-SR6-2はLD-6042-S6-2と同寸法の対称型です。ホームページを参照ください。

▲LD-6042-S6-2



▲LD-6042-S7-2



※LD-6042-SR8-2はLD-6042-S8-2と同寸法の対称型です。ホームページを参照ください。

▲LD-6042-S8-2

自動ステージ

顕微鏡用  
自動化製品

手動ステージ

ステージ用  
アクセサリステージ  
ベース薄型  
ステージステージ  
マウントステージ  
ベースステージ  
マウントハイグレード  
ステージステージ  
マウントZ軸  
ステージ回転  
ステージ傾斜  
ステージステージ  
マウントステージ  
マウントステージ  
マウント