

▶ 手動ステージ ◯ ハイグレードステージ

● ハイグレード XYステージ 70×70(ステンレス製)



ダウンロード

取扱説明書

2DCAD

3DCAD



▲ LD-7042-C1



▲ LD-7042-C6



▲ LD-7042-C7



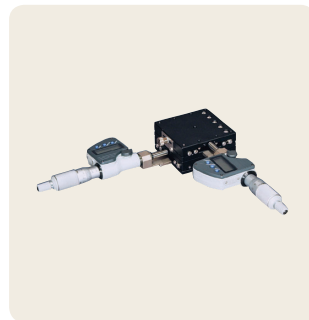
▲ LD-7042-C8



▲ LD-7042-CR1



▲ LD-7042-CR6



▲ LD-7042-CR7



▲ LD-7042-CR8

特長 Sales Point

- HG-VCR方式を採用した高精度、高剛性ステージです。
- 標準型、対称型があり左右対称が構成できます。
- 送り方式は送りねじ、標準マイクロ、ファインピッチマイクロ、デジマチックマイクロがあります。
- クランプ方式は板クランプです。
- カメラ、センサ、ワークなどの精密位置決め用途に広く利用いただけます。

製品番号(標準型)	LD-7042-C1	LD-7042-C6	LD-7042-C7	LD-7042-C8
製品番号(対称型)	LD-7042-CR1	LD-7042-CR6	LD-7042-CR7	LD-7042-CR8
製品名	ハイグレードXYステージ 70×70			
価格(税抜)	¥56,000	¥50,000	¥106,000	¥66,000
移動方向	XY軸2方向			
ステージ面	70mm×70mm			
クランプ方式	板クランプ			
操作部取付位置	センター			
送り方式	CMH-13RM (標準マイクロメータ)	送りねじP=0.5mm	MHN4-25MX (デジマチックマイクロメータ)	MHS4-6.5FP (ファインピッチマイクロ)
移動量	±6.5mm		±3mm	
移動量/ツマミ1回転	0.5mm		0.1mm	
目量	マイクロメータ式0.01mm	—	デジタル表示式0.001mm	マイクロメータ式0.002mm
感度	0.003mm	0.01mm	0.001mm	
移動ガイド	HG-VCR(V溝とクロスローラ)			
移動精度	真直度(水平・垂直)0.001mm ヨーイング15sec、ピッチング25sec			
許容モーメント	ヨー 1500N・cm、ピッチ 1500N・cm、ロール 1500N・cm			
モーメント剛性	ヨー剛性 0.08sec/N・cm、ピッチ剛性 0.06sec/N・cm、ロール剛性 0.06sec/N・cm			
平行度	0.030mm			
運動の平行度	0.014mm			
XY直交度	0.010mm			
耐荷重	239.1N(24.4kgf)			
質量	1.2kg		1.6kg	1.2kg
主要材質/表面処理	ステンレス/黒色酸化クロム			
RoHS指令対応状況	RoHS2 規制10物質不含有品			

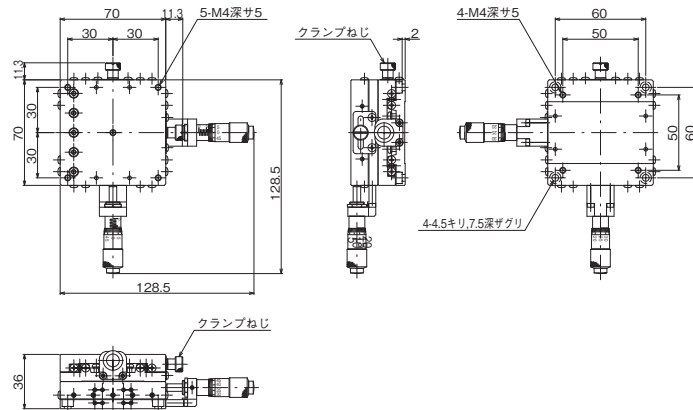
※掲載製品の外観図面(2D/3D)データはホームページ(https://www.chuo.co.jp)Web製品カタログよりダウンロードできます。

自動ステージ  
顕微鏡用  
自動化装置  
手動ステージ  
ステージ用  
アクセサリ  
フックス  
ステージ  
薄型V型  
ステージ  
マイクロ  
ステージ  
ねじ  
ステージ  
ラックピッチ  
ステージ  
ハイグレード  
ステージ  
システム  
ステージ  
Z軸降  
ステージ  
回転ステージ  
傾斜ステージ  
ステージ  
X、Y、Z  
ステージ  
X、Y、Z  
ステージ



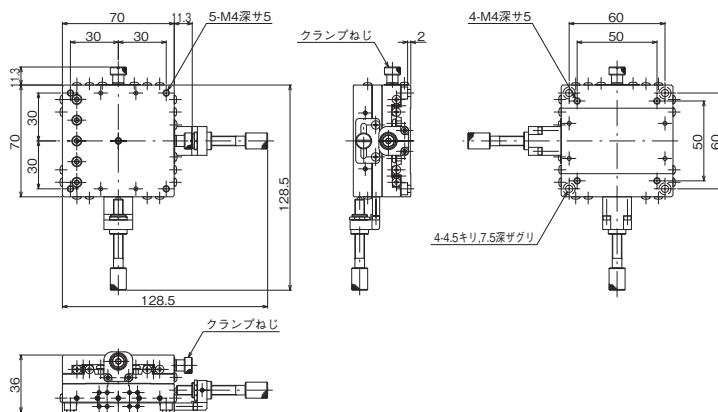
# ハイグレードステージ ● 手動ステージ ◀

## 製品の外観図



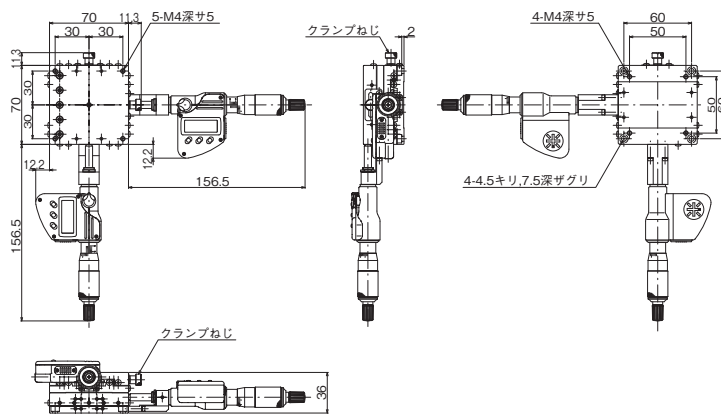
※LD-7042-CR1はLD-7042-C1と同寸法の対称型です。ホームページを参照ください。

▲LD-7042-C1



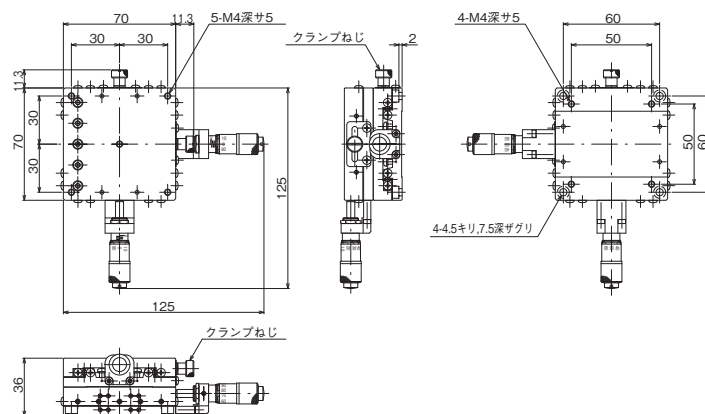
※LD-7042-CR6はLD-7042-C6と同寸法の対称型です。ホームページを参照ください。

▲LD-7042-C6



※LD-7042-CR7はLD-7042-C7と同寸法の対称型です。ホームページを参照ください。

▲LD-7042-C7



※LD-7042-CR8はLD-7042-C8と同寸法の対称型です。ホームページを参照ください。

▲LD-7042-C8

自動ステージ

顕微鏡用  
自動化製品

手動ステージ

ステージ用  
アクセサリ

ステージ

ステージ

ステージ

ステージ

ステージ

ステージ

ステージ

ステージ

ステージ

ステージ

ステージ

ステージ

ステージ

ステージ