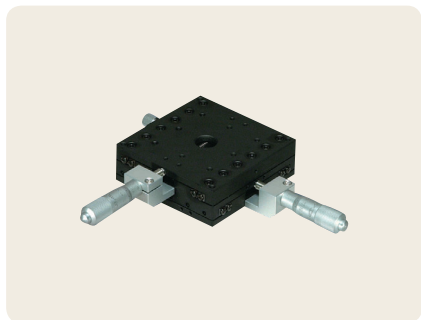
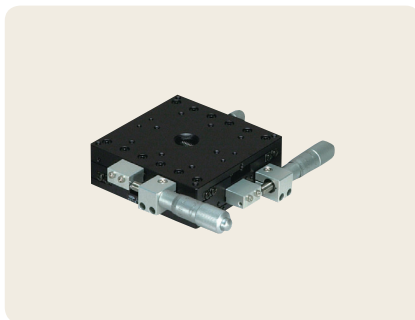


▶ 手動ステージ ◯ スリムステージ、クロスローラステージ

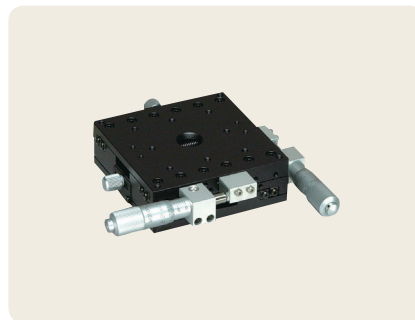
● XYスリムステージ 90×90



▲ LD-947-C1



▲ LD-947-S1



▲ LD-947-R1

特長 Sales Point

- 移動ガイドにV溝とクロスローラ(V-CR方式)を使用した、薄型軽量のステージです。
- 操作部取付位置はセンター、サイド、逆サイドがあります。
- ワークの精密位置決め、測定機の試料台などの用途に広く利用いただけます。

製品番号	LD-947-C1	LD-947-S1	LD-947-R1
製品名	X・Y軸スリムステージ 90×90		
価格(税抜)	¥65,000	¥65,000	¥65,000
移動方向	XY軸2方向		
ステージ面	90mm×90mm		
クランプ方式	板クランプ		
操作部取付位置	センター	サイド	逆サイド
送り方式	MHM1-15A MHM1-15 (標準マイクロメータ)		
移動量	±7.5mm		
移動量/ツマミ1回転	0.5mm		
目量	マイクロメータ式0.01mm		
感度	0.003mm		
移動ガイド	V溝とクロスローラ		
移動精度	真直度0.003mm		
X・Y直交度	0.02mm		
耐荷重	78.4N(8kgf)		
質量	0.85kg		
主要材質/表面処理	アルミ合金/黒アルマイト梨地		
RoHS指令対応状況	RoHS2 規制10物質不含有品		

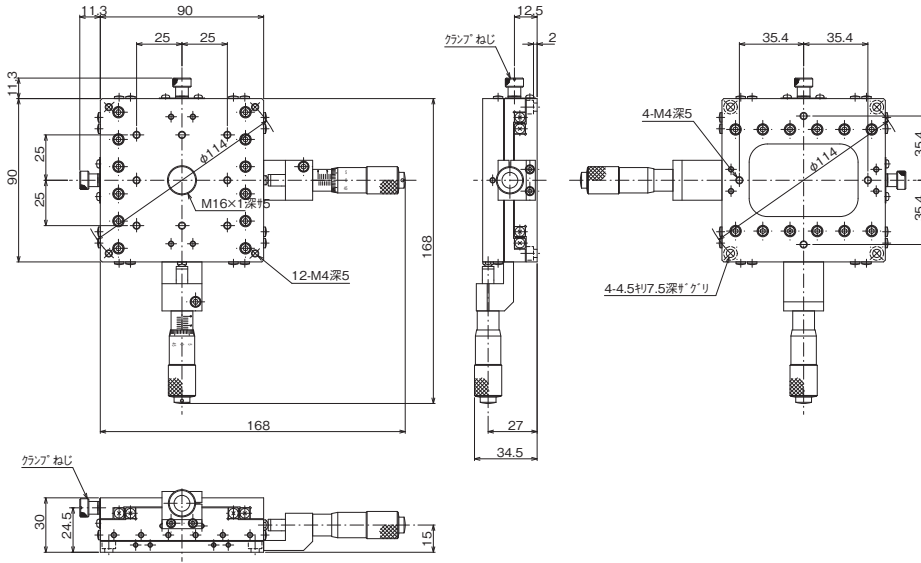
※掲載製品の外観図面(2D/3D)データはホームページ(https://www.chuo.co.jp)Web製品カタログよりダウンロードできます。

自動ステージ  
 顕微鏡用  
 自動化装置  
 手動ステージ  
 ステージ用  
 アクセサリー  
 フックス  
 ステージ  
 薄型V  
 ステージ  
 マクロ  
 ステージ  
 ねじ  
 ステージ  
 ラックピッチ  
 ステージ  
 ハイリフト  
 ステージ  
 スムooth  
 ステージ  
 クロロ  
 ステージ  
 Z  
 ステージ  
 回転  
 ステージ  
 傾斜  
 ステージ  
 ス  
 ステージ  
 X、Y、Z  
 ステージ  
 X、Y、Z  
 ステージ

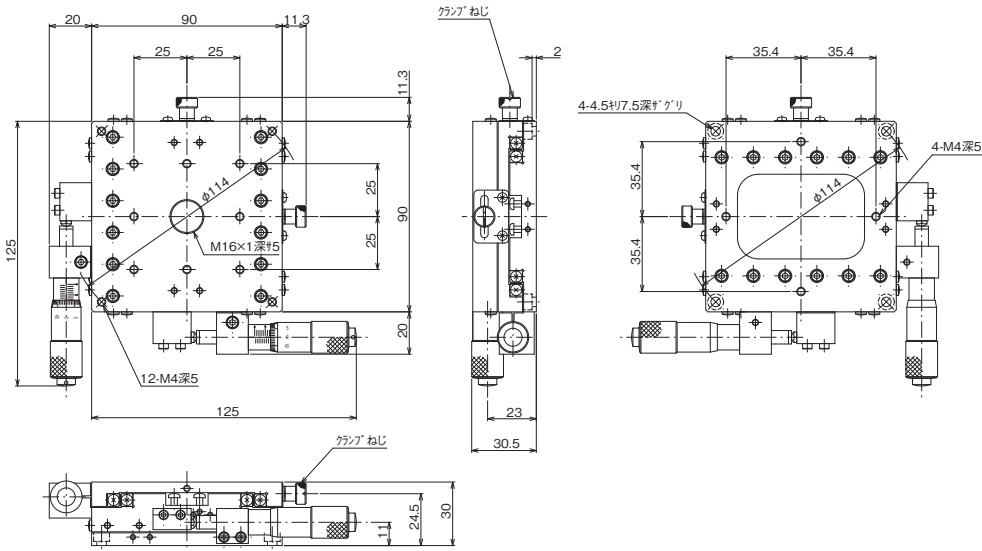


スリムステージ、クロスローラステージ、手動ステージ

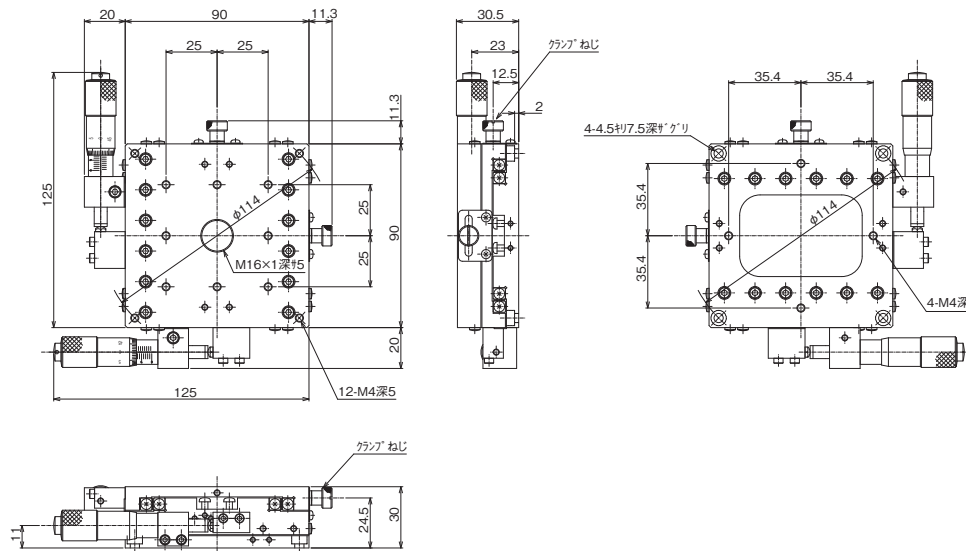
製品の外観図



▲ LD-947-C1



▲ LD-947-S1



▲ LD-947-R1

自動ステージ

顕微鏡用  
自動化製品

手動ステージ

ステージ用  
アクセサリ

マイクロ  
ステージ

薄型  
ステージ

マクロ  
ステージ

カメラ  
ステージ

マイクロ  
ステージ

ハイ  
ステージ

クロ  
ステージ

Z  
ステージ

回転  
ステージ

橋脚  
ステージ

スリム  
ステージ

XY  
ステージ

XY  
ステージ

XY  
ステージ