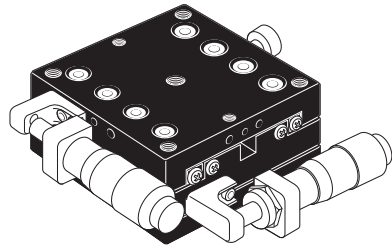


X・Yステージ [取扱説明書]



中央精機株式会社

【営業部】〒101-0063 東京都千代田区神田淡路町1-5 及川ビル3F
TEL.03 (3257) 1911 FAX.03 (3257) 1915

製品の仕様については、当社ホームページでご確認ください。
<http://www.chuo.co.jp>

1 ご使用前にご確認ください

■ 製品を確認してください

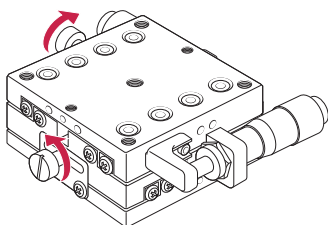
ご注文の製品に間違いがないか、ステージ本体の製品番号および「5 製品番号表」を参考に確認ください。

■ 付属品を確認してください

- ・取扱説明書（本書）..... 1
- ・六角穴付きボルト（本体固定用）..... 4
- ・L型六角レンチ..... 1 ※
- ・六角スパナ..... 1 ※
- （※ファインピッチマイクロ仕様のみ付属）

■ クランプビスを緩めてください

輸送時の精度保持のため、クランプビスを締めています。必ずご使用を開始する前に、クランプビスを矢印の方向に回し緩めてください。クランプビスを締めたまま、マイクロメータヘッドなどを動かすとクランプ板などを破損してしまい、保証の適用ができなくなります。



2 使用上のご注意

■ 衝撃を与えないでください

ステージは精密部品で構成されていますので、衝撃を与えたり、振動の多い場所などで使用しないでください。精度が維持できなくなります。

■ 使用環境にご確認ください

周囲温度 10℃～40℃、周囲湿度 20%～80% RH でお使いください。周囲温度が極端に低いまたは高いところ、周囲温度変化が激しいところ、湿度の高いところ、結露するところなどでは使用しないでください。また、ホコリの多いところなどでは使用しないでください。ガイド部や隙間にホコリが溜まると動きや精度に悪影響を与える原因となります。

■ 分解や改造をしないでください

本製品は精密に調整されていますので、分解や改造は絶対に行わないでください。故障や動作不良の原因になります。分解や改造を起因とする精度低下や故障が生じた場合、保証が適用できなくなります。

■ 無理な使用はしないでください

ステージに無理なモーメントを加えたり、耐荷重を超えて使用しないでください。仕様については、当社カタログまたは当社ホームページをご覧ください。

■ 適正なねじの長さを使用してください

ステージ上面に部品を固定する場合は、適正な長さのねじを使用してください。特に、長すぎるねじで固定するとステージが破損します。ステージ上面のねじの深さは、当社カタログまたは当社ホームページの図面を参照してください。

■ 異常が発生したら

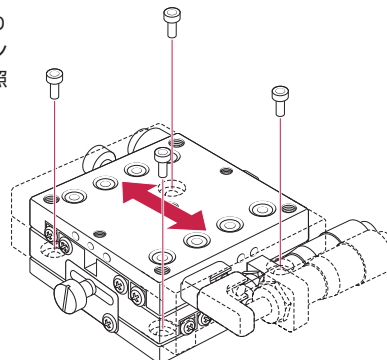
ステージ使用中に異常が発生した場合は、お買い上げの販売店または、当社営業部までご連絡ください。

3 ステージの設置方法

ステージの設置面には、あらかじめねじ加工を施してください。下軸ステージのマイクロメータヘッドを縮めた状態にして、クランプビスを緩め、上軸ステージを矢印の方向に移動して、付属の六角穴付きボルトで固定してください。

ファインピッチマイクロ仕様の設置

ファインピッチマイクロ仕様の製品は、下軸のマイクロメータヘッドが取り付けられていない状態で工場出荷されます。（サイズ 30mmx30mm を除く）下軸のマイクロメータヘッドの取り付けは、ステージ本体を設置した後に行ってください。マイクロメータヘッドの取り付けについては、「4 ファインピッチマイクロの取付」を参照してください。

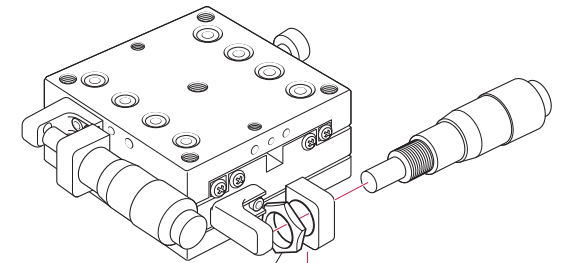


4 ファインピッチマイクロの取付 ※サイズ 30mmx30mm を除く

下軸のマイクロメータヘッドをマイクロ台に差し込み、付属の六角ナットで固定してください。

六角穴付き止めねじは、必要に応じてマイクロメータヘッドの仮止めに使用します。ステージの設置方法によっては、このねじの締め付けが不可能なことがあります。そのような場合は、このねじは取り除いてください。

- 六角穴付き止めねじの位置は、製品によって側面と底面の2種類があります。
- 下軸のマイクロメータヘッドを取り付けた後では、ステージの移動量が小さくなるためステージ本体の設置ができなくなります。マイクロメータヘッドを取り付ける前に「3 ステージの設置方法」を参照して、ステージ本体の設置を行ってください。



六角ナット 六角穴付き止めねじ（仮止め用）

5 製品番号表

標準マイクロ						
タイプ	30mm × 30mm	40mm × 40mm	50mm × 50mm	60mm × 60mm	70mm × 70mm	
センター	標準型	LD-3047-C1	LD-4047-C1	LD-5047-C1	LD-6047-C1	LD-7047-C1
	対称型	LD-3047-CR1	LD-4047-CR1	LD-5047-CR1	LD-6047-CR1	LD-7047-CR1
サイド	標準型	LD-3047-S1	LD-4047-S1	LD-5047-S1	LD-6047-S1	LD-7047-S1
	対称型	LD-3047-SR1	LD-4047-SR1	LD-5047-SR1	LD-6047-SR1	LD-7047-SR1

送りねじ P=0.5mm						
タイプ	30mm × 30mm	40mm × 40mm	50mm × 50mm	60mm × 60mm	70mm × 70mm	
センター	標準型	—	LD-4047-C6	LD-5047-C6	LD-6047-C6	LD-7047-C6
	対称型	—	LD-4047-CR6	LD-5047-CR6	LD-6047-CR6	LD-7047-CR6
サイド	標準型	—	LD-4047-S6	LD-5047-S6	LD-6047-S6	LD-7047-S6
	対称型	—	LD-4047-SR6	LD-5047-SR6	LD-6047-SR6	LD-7047-SR6

※ 送りねじタイプに30mm × 30mmはありません。

ファインピッチマイクロ						
タイプ	30mm × 30mm	40mm × 40mm	50mm × 50mm	60mm × 60mm	70mm × 70mm	
センター	標準型	LD-3047-C8	LD-4047-C8	LD-5047-C8	LD-6047-C8	LD-7047-C8
	対称型	LD-3047-CR8	LD-4047-CR8	LD-5047-CR8	LD-6047-CR8	LD-7047-CR8
サイド	標準型	LD-3047-S8	LD-4047-S8	LD-5047-S8	LD-6047-S8	LD-7047-S8
	対称型	LD-3047-SR8	LD-4047-SR8	LD-5047-SR8	LD-6047-SR8	LD-7047-SR8