

▶ 手動ステージ ◯ ハイグレードステージ

● ハイグレード Z昇降ステージ 30×30、40×40、50×50



V-CR方式



HG-VCR方式



ダウンロード



取扱説明書



2DCAD



3DCAD



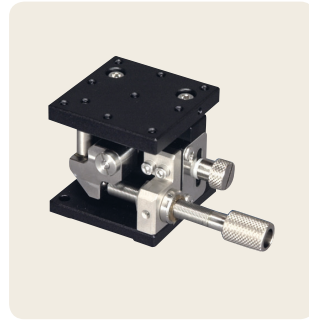
RoHS2 規制10物質不含有品



▲ LV-3047-1



▲ LV-4042-1



▲ LV-4042-6



▲ LV-4042-8

特長 Sales Point

[LV-3047-1]

- 昇降型の小型軽量Zステージです。
- 移動ガイドにV溝とクロスローラ (V-CR方式) を使用しています。

- センサ、ワークなどの精密位置決め用途に広く利用いただけます。

[LV-40～、50～]

- HG-VCR方式とアルミ合金を組み合わせ剛性、軽量を両立した昇降型のZ軸ステージです。

- 送り方式は送りねじ、標準マイクロ、ファインピッチマイクロがあります。

- カメラ、センサ、ワークなどの精密位置決め用途に広く利用いただけます。

製品番号	LV-3047-1
製品名	ハイグレードアルミZ昇降ステージ 30×30
価格 (税抜)	¥36,000
移動方向	Z軸1方向
ステージ面	30mm×30mm
クランプ方式	板クランプ
送り方式	CMH-6.5F (標準マイクロメータ)
移動量	0～5mm
移動量 / ツマミ1回転	0.5mm
目量	マイクロメータ式0.01mm
感度	0.003mm
移動ガイド	V溝とクロスローラ
移動精度	真直度 (水平・垂直) 0.003mm
許容モーメント荷重	ヨー 70N・cm、ピッチ 50N・cm、ロール 100N・cm
モーメント剛性	ヨー剛性 45sec/N・cm、ピッチ剛性 5.5sec/N・cm、ロール剛性 2.5sec/N・cm
平行度	0.1mm
運動の垂直度	0.01mm
耐荷重	14.7N (1.5kgf)
質量	0.07kg
主要材質 / 表面処理	ステンレス、アルミ合金 (テーブル、ベース) / 黒色酸化クロム、黒アルマイト梨地
RoHS指令対応状況	RoHS2 規制10物質不含有品

製品番号	LV-4042-1	LV-4042-6	LV-4042-8	LV-5042-1	LV-5042-6	LV-5042-8
製品名	ハイグレードZ昇降ステージ 40×40			ハイグレードZ昇降ステージ 50×50		
価格 (税抜)	¥49,000	¥46,000	¥54,000	¥51,000	¥48,000	¥56,000
移動方向	Z軸1方向					
ステージ面	40mm×40mm			50mm×50mm		
クランプ方式	MHS4-6.5FPA 板クランプ					
送り方式	CMH-13RM (標準マイクロメータ)	送りねじ P=0.5mm	MHS4-6.5FP (ファインピッチマイクロ)	CMH-13RM (標準マイクロメータ)	送りねじ P=0.5mm	MHS4-6.5FP (ファインピッチマイクロ)
移動量	0～10mm	0.5mm	0～6mm	0～10mm	0.5mm	0～6mm
移動量 / ツマミ1回転	0.5mm	0.1mm	0.1mm	0.5mm	0.1mm	0.1mm
目量	マイクロメータ式 0.01mm	—	マイクロメータ式 0.002mm	マイクロメータ式 0.01mm	—	マイクロメータ式 0.002mm
感度	0.003mm	0.01mm	0.001mm	0.003mm	0.01mm	0.001mm
移動ガイド	HG-VCR (V溝とクロスローラ)					
移動精度	真直度 (水平・垂直) 0.003mm					
許容モーメント荷重	ヨー 150N・cm、ピッチ 100N・cm、ロール 160N・cm					
モーメント剛性	ヨー剛性 1.5sec/N・cm、ピッチ剛性 3.0sec/N・cm、ロール剛性 0.7sec/N・cm			ヨー剛性 1.5sec/N・cm、ピッチ剛性 3.0sec/N・cm、ロール剛性 0.6sec/N・cm		
平行度	0.1mm					
運動の垂直度	0.01mm					
耐荷重	29.3N (3kgf)			29.3N (3kgf)		
質量	0.2kg			0.25kg		
主要材質 / 表面処理	ステンレス、アルミ合金 (テーブル、ベース) / 黒色酸化クロム、黒アルマイト梨地					
RoHS指令対応状況	RoHS2 規制10物質不含有品					

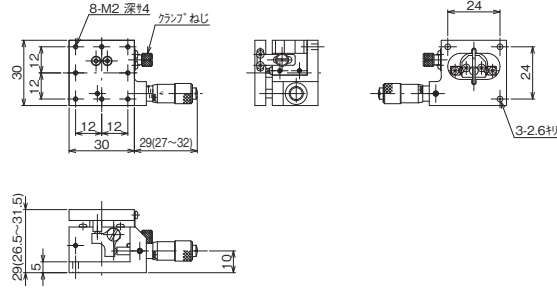
※掲載製品の外観図面(2D/3D)データはホームページ(https://www.chuo.co.jp)Web製品カタログよりダウンロードできます。

自動ステージ  
 顕微鏡用  
 自動化製品  
 手動ステージ  
 ステージ用  
 アクセサリー  
 フックス  
 ステージ  
 薄型V型  
 ステージ  
 マクロ  
 ステージ  
 ねじ式  
 ステージ  
 ラックピッチ  
 ステージ  
 ハイグレード  
 ステージ  
 インテグ  
 クロメータ  
 ステージ  
 Z昇降  
 ステージ  
 回転ステージ  
 顕微鏡  
 ステージ  
 傾斜回転  
 ステージ  
 X、Y、Z  
 ステージ  
 X、Y、Z  
 ステージ

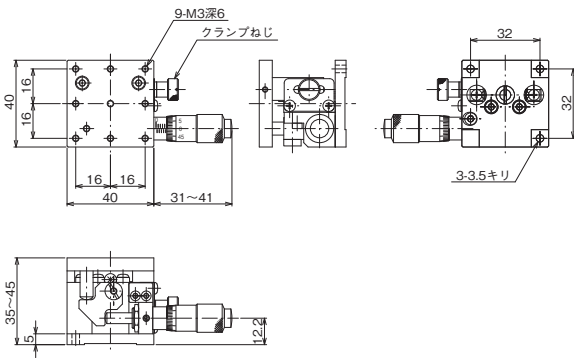


ハイグレードステージ ● 手動ステージ ◀

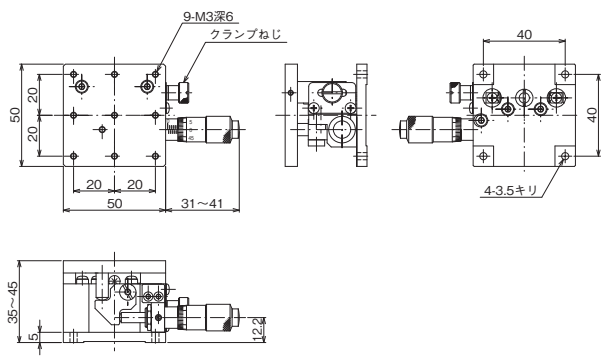
製品の外観図



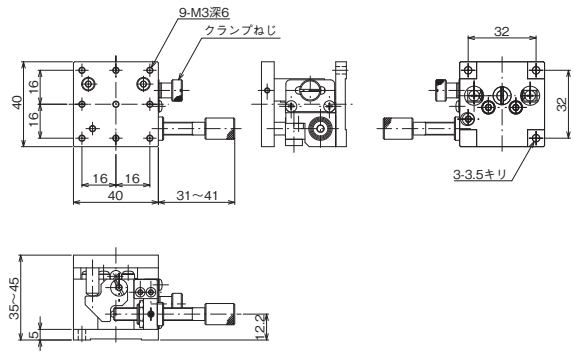
▲ LV-3047-1



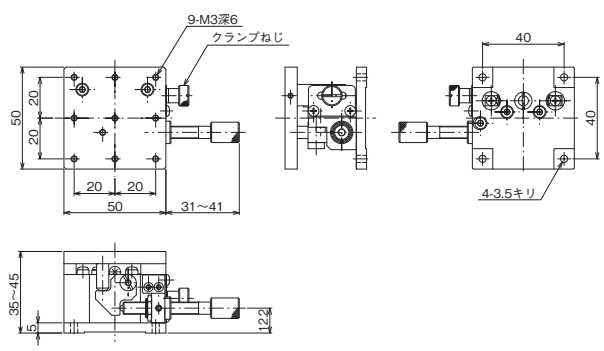
▲ LV-4042-1



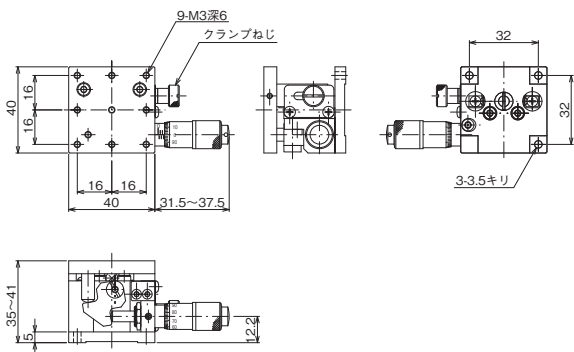
▲ LV-5042-1



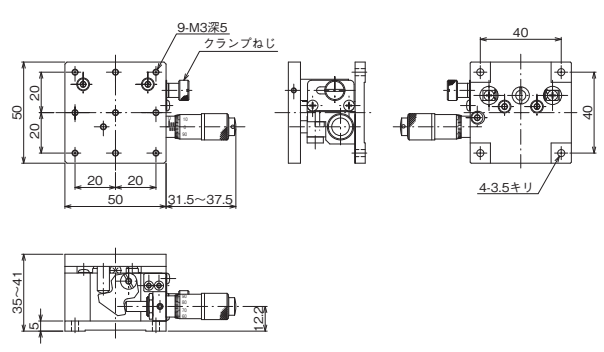
▲ LV-4042-6



▲ LV-5042-6



▲ LV-4042-8



▲ LV-5042-8

自動ステージ

顕微鏡用  
自動化装置

手動ステージ

ステージ用  
アクセサリ

マイクロ  
ステージ

薄型  
ステージ

マクロ  
ステージ

ねじ  
ステージ

コンプレ  
ステージ

ハイグレ  
ステージ

アルミ  
ステージ

Z軸  
ステージ

回転  
ステージ

橋脚  
ステージ

橋脚  
ステージ

X-Y-Z  
ステージ

X-Y-Z  
ステージ