

▶ 手動ステージ ◯ ハイグレードステージ

● ハイグレードアルミ Zステージ 30×30



ダウンロード

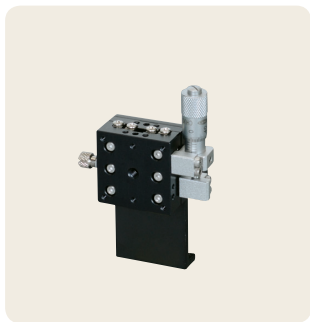
取扱説明書

2DCAD

3DCAD



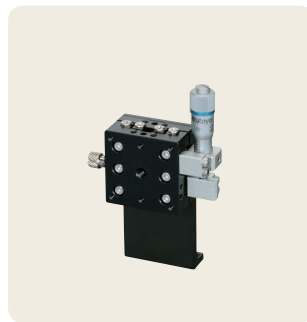
▲ LZ-3047-C1



▲ LZ-3047-S1



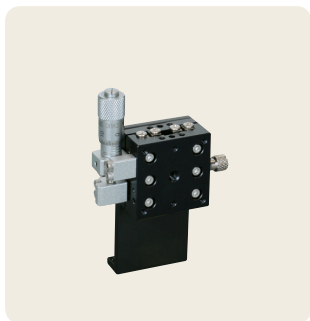
▲ LZ-3047-C8



▲ LZ-3047-S8



▲ LZ-3047-CR1



▲ LZ-3047-SR1



▲ LZ-3047-CR8



▲ LZ-3047-SR8

特長 Sales Point

- HG-VCR方式と主材質にアルミ合金を採用し高剛性、軽量を両立したステージです。
- 標準型、対称型があり左右対称が構成できます。
- 送り方式は標準マイクロ、ファインピッチマイクロがあります。
- カメラ、センサ、ワークなどの精密位置決め用途に広く利用いただけます。

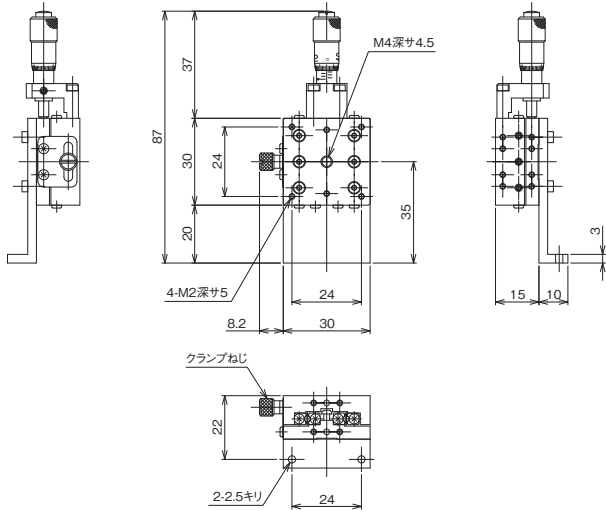
製品番号(標準型)	LZ-3047-C1	LZ-3047-S1	LZ-3047-C8	LZ-3047-S8
製品番号(対称型)	LZ-3047-CR1	LZ-3047-SR1	LZ-3047-CR8	LZ-3047-SR8
製品名	ハイグレードアルミZステージ 30×30			
価格(税抜)	¥24,800	¥24,800	¥29,800	¥29,800
移動方向	Z軸1方向			
ステージ面	30mm×30mm			
クランプ方式	板クランプ			
操作部取付位置	センター	サイド	センター	サイド
送り方式	CMH-6.5RA(標準マイクロメータ)		MHT3-6.5FP(ファインピッチマイクロ)	
移動量	±3mm		MHT3-6.5FPA	
移動量/ツマミ1回転	0.5mm		0.1mm	
目量	マイクロメータ式0.01mm		マイクロメータ式0.002mm	
感度	0.003mm		0.001mm	
移動ガイド	HG-VCR(V溝とクロスローラ)			
移動精度	真直度(水平・垂直)0.002mm ヨーイング20sec、ピッチング30sec			
モーメント剛性	ヨー剛性 1.00sec/N・cm、ピッチ剛性 1.00sec/N・cm、ロール剛性 1.00sec/N・cm			
垂直度	0.080mm			
運動の垂直度	0.030mm			
耐荷重	19.6N(2kgf)			
質量	0.07kg			
主要材質/表面処理	アルミ合金/黒アルマイト梨地			
RoHS指令対応状況	RoHS2 規制10物質不含有品			

※掲載製品の外観図面(2D/3D)データはホームページ(https://www.chuo.co.jp)Web製品カタログよりダウンロードできます。



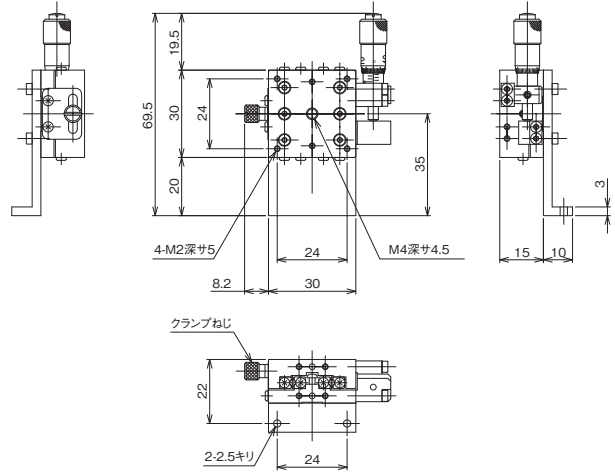
ハイグレードステージ ● 手動ステージ ◀

製品の外観図



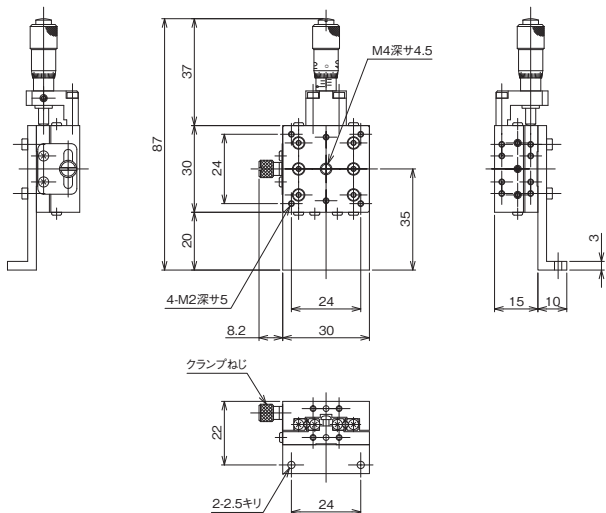
※LZ-3047-CR1はLZ-3047-C1と同寸法の対称型です。
 ホームページを参照ください。

▲ LZ-3047-C1



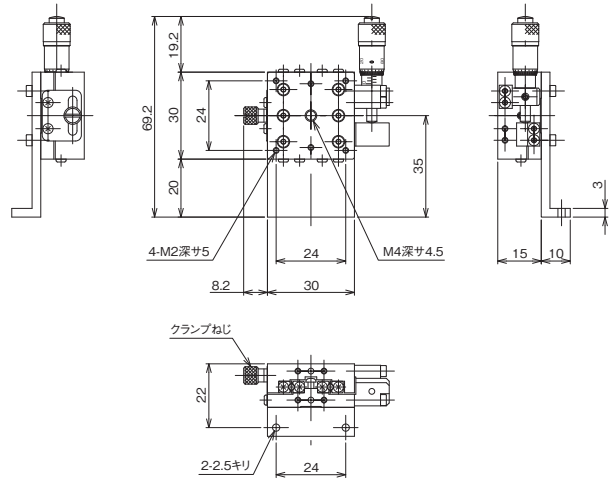
※LZ-3047-SR1はLZ-3047-S1と同寸法の対称型です。
 ホームページを参照ください。

▲ LZ-3047-S1



※LZ-3047-CR8はLZ-3047-C8と同寸法の対称型です。
 ホームページを参照ください。

▲ LZ-3047-C8



※LZ-3047-SR8はLZ-3047-S8と同寸法の対称型です。
 ホームページを参照ください。

▲ LZ-3047-S8

自動ステージ

顕微鏡用
自動化製品

手動ステージ

ステージ用
アクセサリ

ステージ

ステージ

ステージ

ステージ

ステージ

ステージ

ステージ

ステージ

ステージ

ステージ

ステージ

ステージ

ステージ

ステージ

ステージ