

▶ 手動ステージ ◯ ハイグレードステージ

● ハイグレード Zステージ 70×70(ステンレス製)



ダウンロード

取扱説明書

2DCAD

3DCAD



▲ LZ-7042-C1



▲ LZ-7042-C6



▲ LZ-7042-C7



▲ LZ-7042-C8



▲ LZ-7042-CR1



▲ LZ-7042-CR6



▲ LZ-7042-CR7



▲ LZ-7042-CR8

特長 Sales Point

- HG-VCR方式を採用した高精度、高剛性ステージです。
- 標準型、対称型があり左右対称が構成できます。
- 送り方式は送りねじ、標準マイクロ、ファインピッチマイクロ、デジマチックマイクロがあります。
- クランプ方式は板クランプです。
- カメラ、センサ、ワークなどの精密位置決め用途に広く利用いただけます。

製品番号(標準型)	LZ-7042-C1	LZ-7042-C6	LZ-7042-C7	LZ-7042-C8
製品番号(対称型)	LZ-7042-CR1	LZ-7042-CR6	LZ-7042-CR7	LZ-7042-CR8
製品名	ハイグレードZステージ 70×70			
価格(税抜)	¥37,000	¥34,000	¥62,000	¥42,000
移動方向	Z軸1方向			
ステージ面	70mm×70mm			
クランプ方式	板クランプ			
操作部取付位置	センター			
送り方式	CMH-13RM (標準マイクロメータ)	送りねじP=0.5mm	MHN4-25MX (デジマチックマイクロメータ)	MHS4-6.5FP (ファインピッチマイクロ)
移動量	±6.5mm		±3mm	
移動量/ツマミ1回転	0.5mm		0.1mm	
目量	マイクロメータ式0.01mm	—	デジタル表示式0.001mm	マイクロメータ式0.002mm
感度	0.003mm	0.01mm	0.001mm	
移動ガイド	HG-VCR(V溝とクロスローラ)			
移動精度	真直度(水平・垂直)0.001mm ヨーイング15sec、ピッチング25sec			
許容モーメント	ヨー 1500N・cm、ピッチ 1500N・cm、ロール 1500N・cm			
モーメント剛性	ヨー剛性 0.04sec/N・cm、ピッチ剛性 0.04sec/N・cm、ロール剛性 0.02sec/N・cm			
垂直度	0.065mm			
運動の垂直度	0.025mm			
耐荷重量	49N(5kgf)			
主要材質/表面処理	0.85kg		1.05kg	0.85kg
RoHS指令対応状況	ステンレス、アルミ合金(Zブラケット)/黒色酸化クロム、黒アルマイト梨地 RoHS2 規制10物質不含有品			

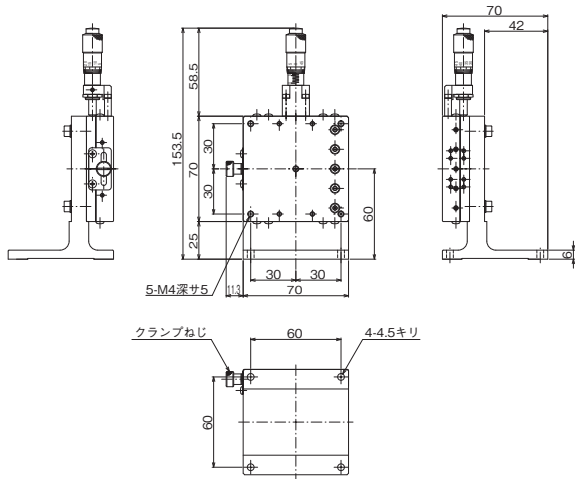
※掲載製品の外観図面(2D/3D)データはホームページ(https://www.chuo.co.jp)Web製品カタログよりダウンロードできます。

自動ステージ
顕微鏡用
自動化製品
手動ステージ
ステージ用
アクセサリ
フックス
ステージ
薄型V型
ステージ
マクロ
ステージ
ねじ
ステージ
ラジエーター
ステージ
ハイグレード
ステージ
クロスローラ
ステージ
Zステージ
Zステージ
回転ステージ
顕微鏡ステージ
ステージ
X、Y、Z
ステージ
X、Y、Z
ステージ



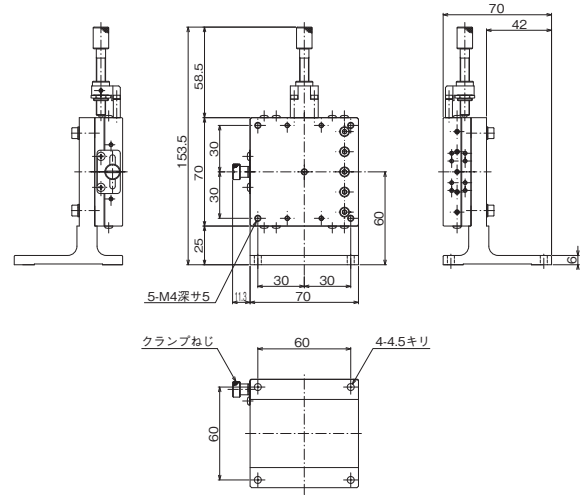
ハイグレードステージ ● 手動ステージ ◀

製品の外観図



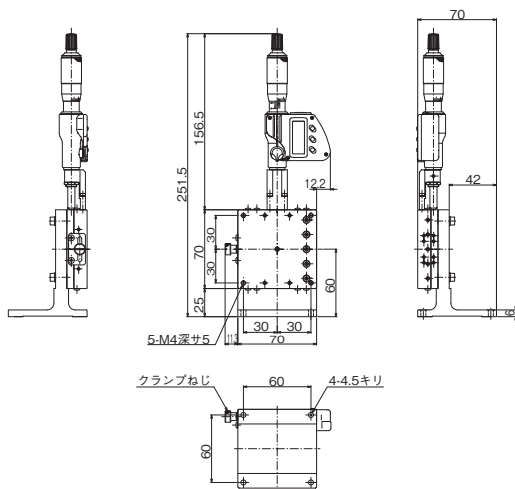
※LZ-7042-CR1はLZ-7042-C1と同寸法の対称型です。
ホームページを参照ください。

▲ LZ-7042-C1



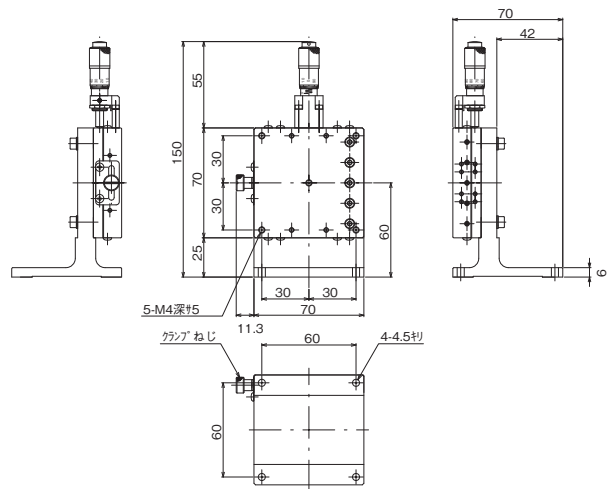
※LZ-7042-CR6はLZ-7042-C6と同寸法の対称型です。
ホームページを参照ください。

▲ LZ-7042-C6



※LZ-7042-CR7はLZ-7042-C7と同寸法の対称型です。
ホームページを参照ください。

▲ LZ-7042-C7



※LZ-7042-CR8はLZ-7042-C8と同寸法の対称型です。
ホームページを参照ください。

▲ LZ-7042-C8

自動ステージ

顕微鏡用
自動化製品

手動ステージ

ステージ用
アクセサリステージ
フックステージ
薄型V型ステージ
マクロステージ
ねじ式ステージ
マイクロステージ
ハイグレードステージ
フロムタラステージ
Z昇降ステージ
回転ステージ
傾斜ステージ
X-Y-Zステージ
X-Y-Z