

▶ 手動ステージ ◯ ハイグレードステージ

● ハイグレード 回転ステージ φ40、φ50、φ60、φ70

ダウンロード 取扱説明書 2DCAD 3DCAD



▲ RS-4012



▲ RS-6012



▲ RS-6042



▲ RS-7012

特長 Sales Point

- 粗動、微動送りが出る回転ステージです。標準型、対称型があり左右対称が構成できます。
- パーニヤスケールが左右両側面にあり、どちらからでも位置の読み取りが可能です。
- テーブル面をつかんで粗動360度回転可能です。微動は粗動クランプを固定した上、マイクロメータヘッドで行います。
- 粗動と微動の両方のクランプをすることで、任意の位置で固定できます。
- カメラ、センサ、ワークなどの精密位置決め用途に広く利用いただけます。

製品番号(標準型)	RS-4012	RS-5012	RS-6012	RS-7012
製品番号(対称型)	RS-4012-R	RS-5012-R	RS-6012-R	RS-7012-R
製品名	ハイグレード微動回転ステージ φ40	ハイグレード微動回転ステージ φ50	ハイグレード微動回転ステージ φ60	ハイグレード微動回転ステージ φ70
価格(税抜)	¥24,000	¥25,000	¥26,000	¥29,000
移動方向	回転方向			
ステージ面	φ39mm	φ50mm	φ60mm	φ70mm
クランプ方式	複合クランプ			
操作部取付位置	標準位置 ※-R は逆マイクロ位置			
微動送り方式	CMH-6.5R(標準マイクロメータ)			
移動量	粗動360°、微動±5°			
移動量/ツマミ1回転	約0.99°	約0.92°	約0.8°	約0.7°
目量	パーニヤ読み10'/マイクロメータ式0.01mm(1目盛約0.020°)	パーニヤ読み10'/マイクロメータ式0.01mm(1目盛約0.018°)	パーニヤ読み10'/マイクロメータ式0.01mm(1目盛約0.016°)	パーニヤ読み10'/マイクロメータ式0.01mm(1目盛約0.014°)
移動ガイド	すり合わせ			
許容モーメント	30N・cm	40N・cm	50N・cm	60N・cm
モーメント剛性	1.8sec/N・cm	1.6sec/N・cm	1.4sec/N・cm	1.4sec/N・cm
平行度	0.02mm	0.03mm	0.02mm	0.03mm
心円度	0.05mm		0.04mm	
面振れ	0.02mm			
耐荷重	14.7N(1.5kgf)	19.6N(2kgf)	29.4N(3kgf)	29.4N(3kgf)
質量	0.09kg	0.12kg	0.17kg	0.21kg
主要材質/表面処理	アルミ合金/黒アルマイト梨地			
RoHS指令対応状況	RoHS2 規制10物質不含有品			

製品番号(標準型)	RS-6042	RS-7042
製品番号(対称型)	RS-6042-R	RS-7042-R
製品名	ハイグレード微動回転ステージ φ60(クロスローラベアリング式)	ハイグレード微動回転ステージ φ70(クロスローラベアリング式)
価格(税抜)	¥60,000	¥61,000
移動方向	回転方向	
ステージ面	φ60mm	φ70mm
クランプ方式	複合クランプ	
操作部取付位置	標準位置 ※-R は逆マイクロ位置	
微動送り方式	CMH-6.5R(標準マイクロメータ)	CEH-13R(標準マイクロメータ)
移動量	粗動360°、微動±4°	粗動360°、微動±5°
移動量/ツマミ1回転	約0.8°	約0.61°
目量	パーニヤ読み10'/マイクロメータ式0.01mm(1目盛約0.016°)	パーニヤ読み10'/マイクロメータ式0.01mm(1目盛約0.012°)
感度	17"	15"
移動ガイド	V溝とクロスローラ	
許容モーメント	150N・cm	
モーメント剛性	0.8sec/N・cm	
平行度	0.03mm	0.04mm
心円度	0.01mm	
面振れ	0.015mm	
耐荷重	98N(10kgf)	
質量	0.22kg	0.35kg
主要材質/表面処理	アルミ合金/黒アルマイト梨地	
RoHS指令対応状況	RoHS2 規制10物質不含有品	

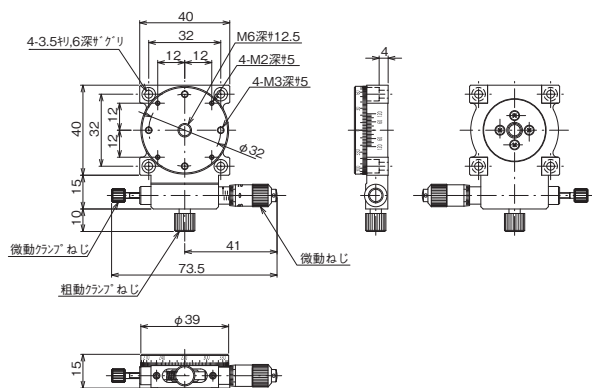
※掲載製品の外觀図面(2D/3D)データはホームページ(https://www.chuo.co.jp)Web製品カタログよりダウンロードできます。

自動ステージ
 顕微鏡用
 自動化装置
 手動ステージ
 ステージ用
 アクセサリー
 フックス
 ステージ
 薄型V溝
 ステージ
 マクロ
 ステージ
 ねじ式
 ステージ
 ラジビオ
 ステージ
 ハイグレード
 ステージ
 スムース
 ステージ
 Z軸降
 ステージ
 回転ステージ
 顕微鏡用
 ステージ
 X、Y、Z
 ステージ
 X、Y、Z
 ステージ



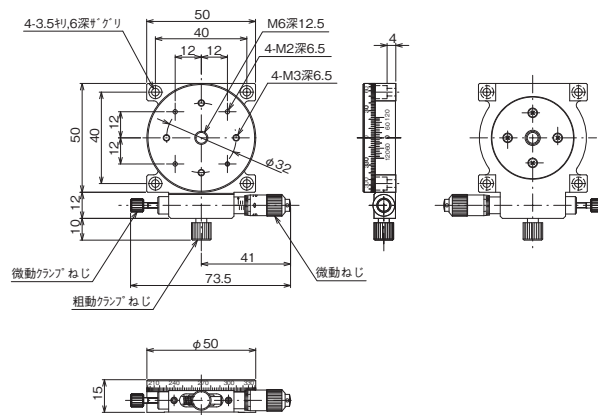
ハイグレードステージ ● 手動ステージ ◀

製品の外観図



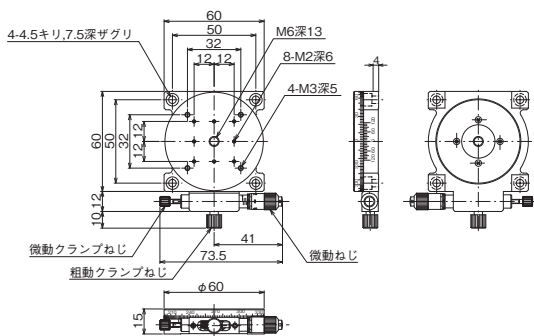
※RS-4012-RはRS-4012と同寸法の対称型です。
ホームページを参照ください。

▲ RS-4012



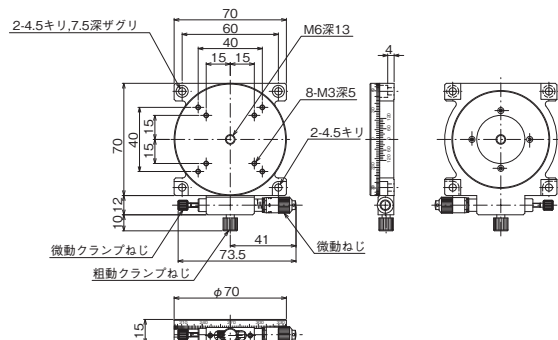
※RS-5012-RはRS-5012と同寸法の対称型です。
ホームページを参照ください。

▲ RS-5012



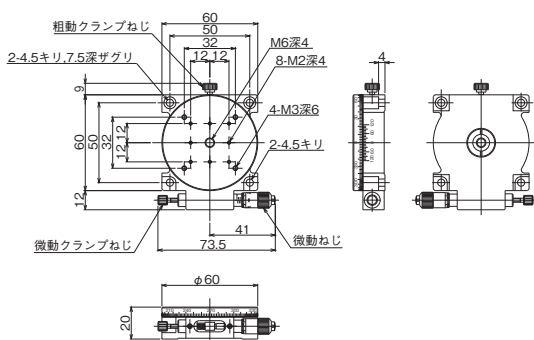
※RS-6012-RはRS-6012と同寸法の対称型です。
ホームページを参照ください。

▲ RS-6012



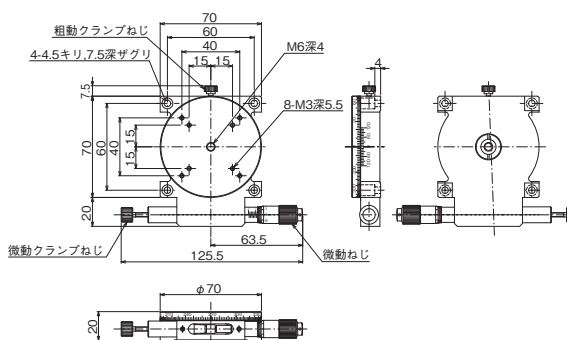
※RS-7012-RはRS-7012と同寸法の対称型です。
ホームページを参照ください。

▲ RS-7012



※RS-6042-RはRS-6042と同寸法の対称型です。
ホームページを参照ください。

▲ RS-6042



※RS-7042-RはRS-7042と同寸法の対称型です。
ホームページを参照ください。

▲ RS-7042

自動ステージ

顕微鏡用
自動化製品

手動ステージ

ステージ用
アクセサリ

ステージ

ステージ

ステージ

ステージ

ステージ

ステージ

ステージ

ステージ

ステージ

ステージ

ステージ

ステージ

ステージ

ステージ