

▶ 手動ステージ ◯ 回転ステージ

● ギヤー式回転ステージ

ダウンロード 取扱説明書 2DCAD 3DCAD

RoHS2 規制10物質
不含有品



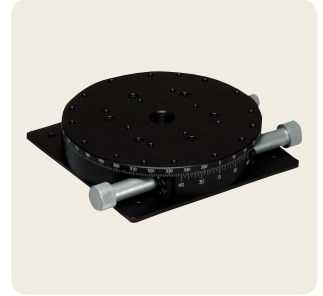
▲ RS-327



▲ RS-627



▲ RS-927



▲ RS-127

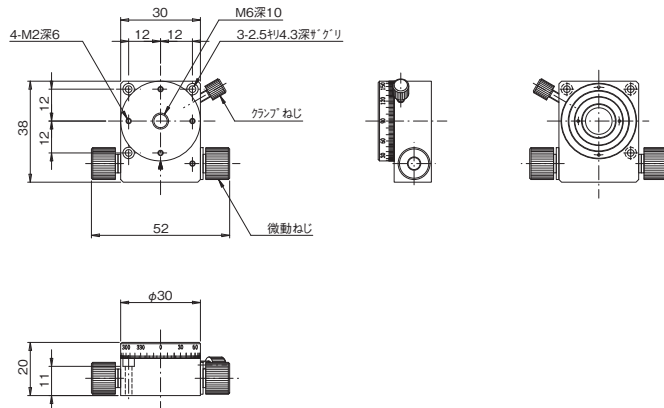
特長 Sales Point

- 送り方式にウォームギヤを使用した回転ステージです。
- 360度の微動送りが可能です。
- 任意の位置でのクランプによる固定が可能です。
- ステージ面の中心は透過穴になっています。(RS-327、RS-627は除く)
- カメラ、センサ、ワークなどの精密位置決め用途に広く利用いただけます。

製 品 番 号	RS-327	RS-627	RS-927	RS-127	RS-147-2
製 品 名	ギヤー式回転スリム ステージ φ30	ギヤー式回転スリム ステージ φ60	ギヤー式回転スリム ステージ φ90	ギヤー式回転スリム ステージ φ125	ギヤー式回転スリムス テージ φ125(クロス ローラベアリング式)
価 格 (税 抜)	¥35,000	¥40,000	¥50,000	¥70,000	¥98,000
移 動 方 向	回転方向				
ス テ ー ジ 面	φ30mm	φ60mm	φ90mm	φ125mm	
ク ラ ンプ 方 式	ツマミねじ式				
操 作 部 取 付 位 置	両ハンドル				
微 動 送 り 方 式	ウォームギヤ				
移 動 量	微動 360°				
移 動 量 / ツ マ ミ 1 回 転	約7.5°	約6.5°	約3.5°	約2.5°	
目 盛 読 み 量	目盛読み 2°	パーニヤ読み 10'	パーニヤ読み 5'	パーニヤ読み 5'	
移 動 ガ イ ド	すり合わせ				V溝とクロスローラ
平 行 度	-	0.03mm	0.05mm		
心 円 度	0.08mm	0.04mm	0.05mm		
面 振 れ	-	0.02mm	0.03mm		
耐 荷 重	9.8N (1kgf)	49N (5kgf)		147N (15kgf)	
質 量	0.1kg	0.3kg	0.6kg	1kg	
主 要 材 質 / 表 面 処 理	アルミ合金 / 黒アルマイト梨地				
RoHS 指 令 対 応 状 況	RoHS2 規制 10 物質不含有品				

※掲載製品の外観図面(2D/3D)データはホームページ(https://www.chuo.co.jp)Web製品カタログよりダウンロードできます。

製品の外観図

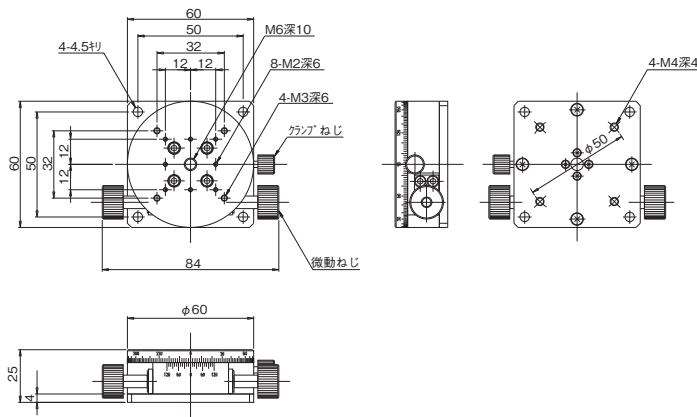


▲ RS-327

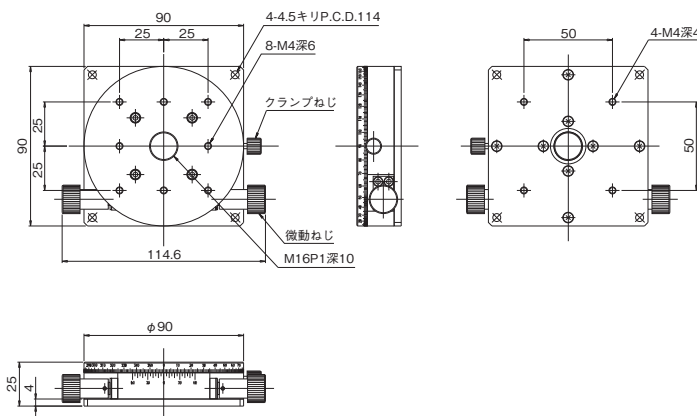


回転ステージ ● 手動ステージ ◀

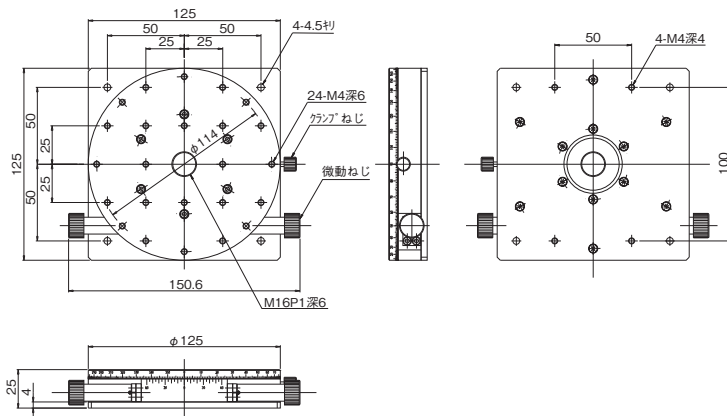
製品の外観図



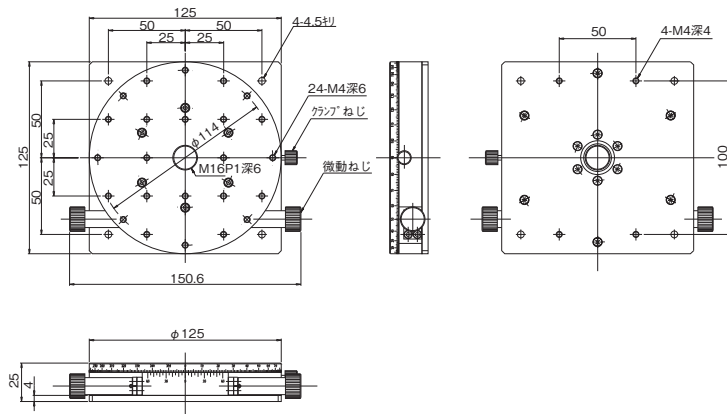
▲ RS-627



▲ RS-927



▲ RS-127



▲ RS-147-2

自動ステージ

顕微鏡用
自動化製品

手動ステージ

ステージ用
アクセサリ

ステージ

ステージ

ステージ

ステージ

ステージ

ステージ

ステージ

Z軸降
ステージ

回転ステージ

傾斜ステージ

ステージ

ステージ

ステージ