

▶ 手動ステージ ◯ 傾斜ステージ

● ゴニオステージ 30×30 1軸、2軸



▲ TS-311



▲ TS-312



▲ TD-313

特長 Sales Point

- 回転中心高さや移動量が異なる1軸の傾斜ステージです。
- 回転中心高さが異なる1軸の傾斜ステージと、それらを組み合わせ、同一回転中心とした2軸の傾斜ステージがあります。
- 移動ガイドにアリ溝(D-T方式)を使用しています。
- ハンドルは分離式になっています。
- カメラ、センサなどの位置決め用途に広く利用いただけます。

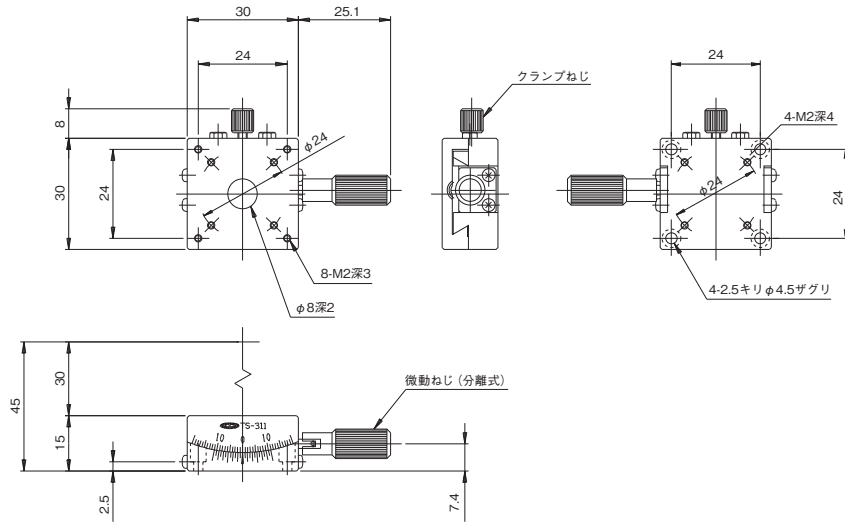
製品番号	TS-311	TS-312	TD-313
製品名	ゴニオステージ 30×30		二軸ゴニオステージ 30×30
価格(税抜)	¥38,000	¥40,000	¥78,000
移動方向	傾斜1方向		傾斜2方向
ステージ面送り方式	30mm×30mm ウォームギヤ式		
移動量	±15°	±10°	上軸±15°、下軸±10°
移動量/ツマミ1回転	約2°34'	約1°48'	上軸約2°34'、下軸約1°48'
目量	パーニヤ読み5'		
移動ガイド	アリ		
回転中心(ステージ上面より)	30mm	45mm	30mm
回転中心精度	φ0.1		
耐荷重	19.6N(2kgf)		
質量	0.1kg		0.2kg
主要材質/表面処理	真鍮/硬質黒色クロム		
RoHS指令対応状況	RoHS2 規制10物質不含有品		

※掲載製品の外観図面(2D/3D)データはホームページ(https://www.chuo.co.jp)Web製品カタログよりダウンロードできます。

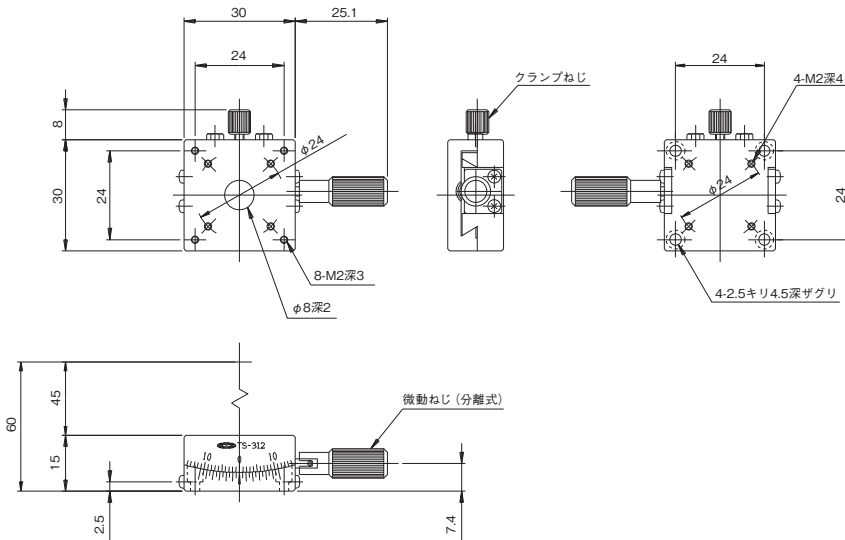
自動ステージ
 顕微鏡用
 自動化製品
 手動ステージ
 ステージ用
 アクセサリー
 フックス
 ステージ
 薄型V
 ステージ
 マクロ
 ステージ
 ねじ
 ステージ
 ラック
 ステージ
 ハイ
 ステージ
 クロ
 ステージ
 Z
 ステージ
 Z
 ステージ
 傾斜
 ステージ
 X
 ステージ
 Y
 Z
 ステージ
 X
 Y
 Z
 ステージ



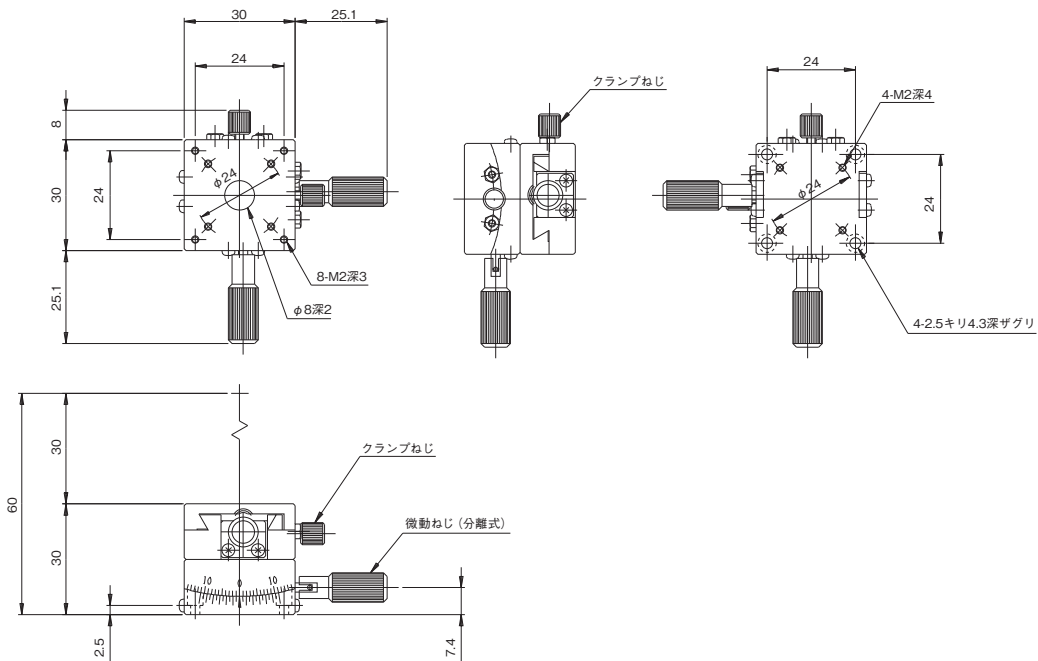
製品の外観図



▲ TS-311



▲ TS-312



▲ TD-313

自動ステージ

顕微鏡用
自動化製品

手動ステージ

ステージ用
アクセサリ

ステージ

薄型ステージ

マクロステージ

ねじ式ステージ

マイクロステージ

ハイグレードステージ

アルミニウムステージ

Z軸ステージ

回転ステージ

傾斜ステージ

傾斜回転ステージ

XYステージ

XYZステージ