

▶ 手動ステージ ◯ 傾斜ステージ

● ゴニオステージ 40×40 1軸、2軸

D・T方式

ダウンロード

取扱説明書

2DCAD

3DCAD

RoHS2 規制10物質
不含有品



▲ TS-411



▲ TS-412



▲ TS-413



▲ TD-411



▲ TD-412

特長 Sales Point

- 回転中心高さと移動量が異なる1軸の傾斜ステージです。
- 回転中心高さが異なる1軸の傾斜ステージを組み合わせ、同一回転中心とした2軸の傾斜ステージにすることが出来ます。
- 移動ガイドにアリ溝(D-T方式)を使用しています。
- カメラ、センサなどの位置決め用途に広く利用いただけます。

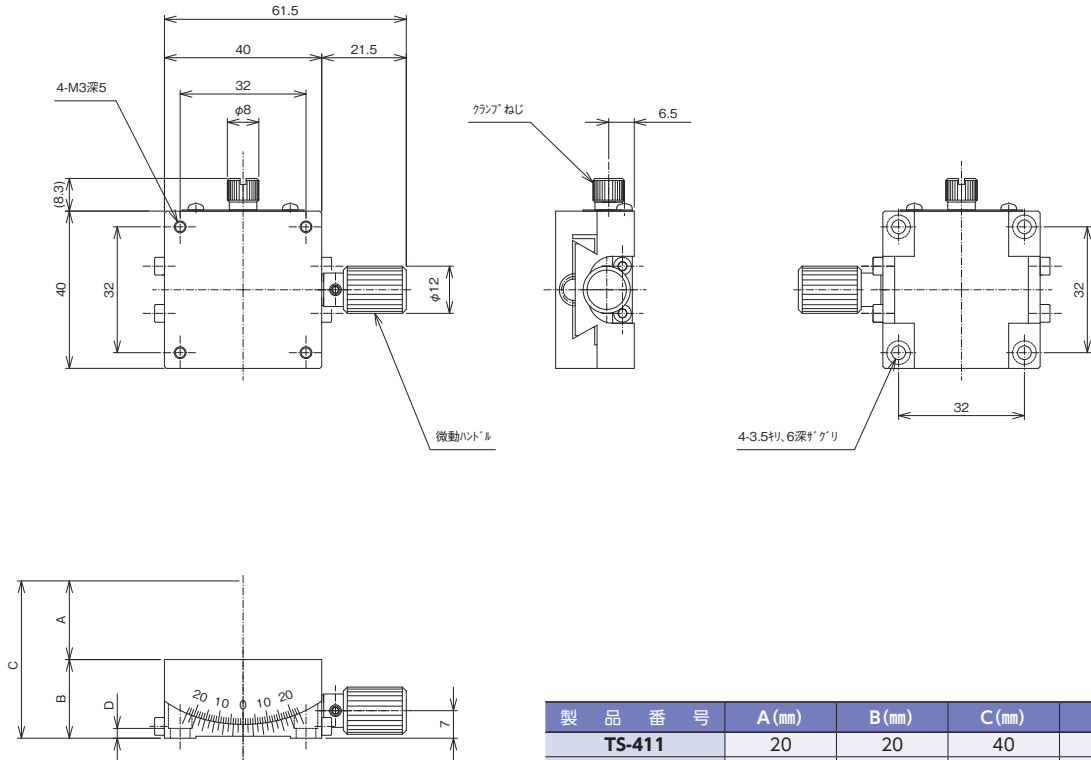
製品番号	TS-411	TS-412	TS-413	TD-411	TD-412
製品名	ゴニオステージ 40×40			二軸ゴニオステージ 40×40	
価格(税抜)	¥39,000	¥41,000	¥44,000	¥80,000	¥85,000
移動方向	傾斜1方向			傾斜2方向	
ステージ面送り方式	40mm×40mm ウォームギヤ式				
移動量	±20°	±15°	±10°	上軸±20°、下軸±15°	上軸±15°、下軸±10°
移動量/ツマミ1回転	約2°8'34"	約1°20'	約1°1'32"	上軸約2°8'34"、 下軸約1°20'	上軸約1°20'、 下軸約1°1'32"
目量	バーニヤ読み5'				
移動ガイド	アリ				
回転中心(ステージ上面より)	20mm	40mm	57mm	20mm	40mm
回転中心精度	φ0.1				
耐荷重	29.4N(3kgf)				
質量	0.24kg	0.21kg	0.19kg	0.45kg	0.4kg
主要材質/表面処理	真鍮/硬質黒色クロム				
RoHS指令対応状況	RoHS2 規制10物質不含有品				

※掲載製品の外觀図面(2D/3D)データはホームページ(https://www.chuo.co.jp)Web製品カタログよりダウンロードできます。

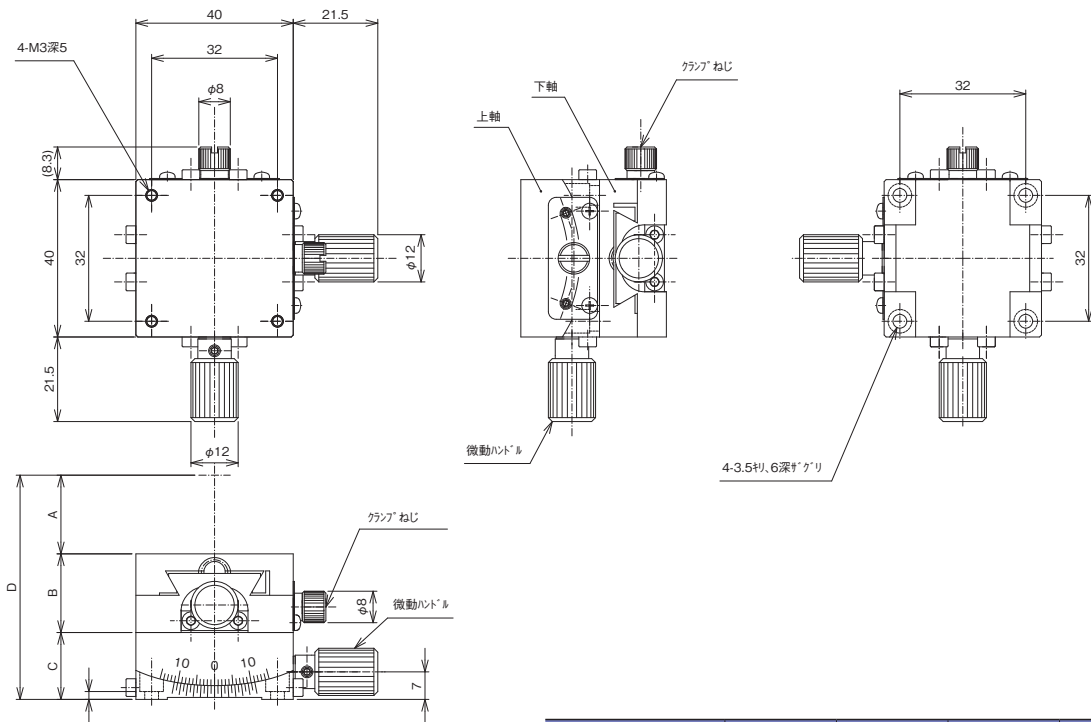


傾斜ステージ ● 手動ステージ ◀

製品の外観図



製品番号	A(mm)	B(mm)	C(mm)	D(mm)
TS-411	20	20	40	2.5
TS-412	40	17	57	2
TS-413	57	15	72	2



製品番号	A(mm)	B(mm)	C(mm)	D(mm)
TD-411	20	20	17	57
TD-412	40	17	15	72

自動ステージ

顕微鏡用
自動化製品

手動ステージ

ステージ用
アクセサリ

ナノステージ

マイクロステージ

マクロステージ

ねじ式ステージ

コイル式ステージ

ハイグレードステージ

クロムコートステージ

Z軸降ステージ

回転ステージ

傾斜ステージ

傾斜回転ステージ

X-Y-Zステージ

X-Y-Zステージ