

▶ 手動ステージ ◯ 傾斜ステージ

● ゴニオステージ 60×60 1軸、2軸



ダウンロード

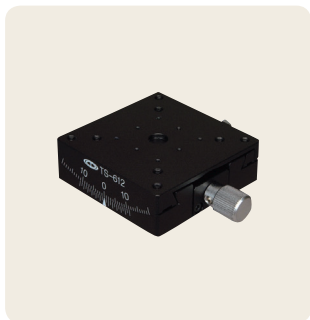
取扱説明書

2DCAD

3DCAD



▲ TS-611



▲ TS-612



▲ TS-613



▲ TD-614

特長 Sales Point

- 回転中心高さや移動量が異なる1軸の傾斜ステージです。
- 回転中心高さが異なる1軸の傾斜ステージと、それらを組み合わせ、同一回転中心とした2軸の傾斜ステージがあります。
- 移動ガイドにアリ溝(D-T方式)を使用しています。
- カメラ、センサなどの位置決め用途に広く利用いただけます。
- TS-611は長作動の傾斜ステージで、TS-211と組み合わせることにより、同一回転中心とした2軸の傾斜ステージにすることが可能です。

製品番号	TS-611	TS-612	TS-613	TD-614
製品名	ゴニオステージ 60×60	ゴニオスリムステージ 60×60		二軸ゴニオスリムステージ 60×60
価格(税抜)	¥100,000	¥58,000	¥58,000	¥116,000
移動方向		傾斜1方向		傾斜2方向
ステージ面送り方式	60mm×60mm ウォームギヤ式			
移動量	±20°	±15°	±10°	上軸±15°、下軸±10°
移動量/ツマミ1回転	約1°33'	約1°19'25"	約1°1'22"	上軸 約1°19'25" 下軸 約1°1'22"
目量	パーニヤ読み5'			
移動ガイド	アリ			
回転中心(ステージ上面より)	37mm	60mm	80mm	60mm
回転中心精度	φ0.1mm			-
耐荷重	49N(5kgf)			0.2kg
質量	0.5kg	0.2kg		0.4kg
主要材質/表面処理	アルミ合金/黒アルマイト梨地			
RoHS指令対応状況	RoHS2 規制10物質不含有品			

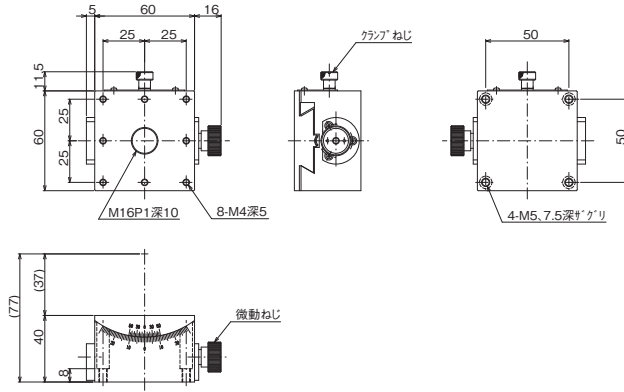
※掲載製品の外觀図面(2D/3D)データはホームページ(https://www.chuo.co.jp)Web製品カタログよりダウンロードできます。

自動ステージ
 顕微鏡用
 自動化製品
 手動ステージ
 ステージ用
 アクセサリー
 フックス
 ステージ
 薄型V型
 ステージ
 マクロ
 ステージ
 ねじ式
 ステージ
 ラジエータ
 ステージ
 ハイグレード
 ステージ
 スムーズ
 クロロラ
 ステージ
 Z昇降
 ステージ
 Zステージ
 傾斜ステージ
 傾斜ステージ
 X、Y、Z
 ステージ
 X、Y、Z
 ステージ

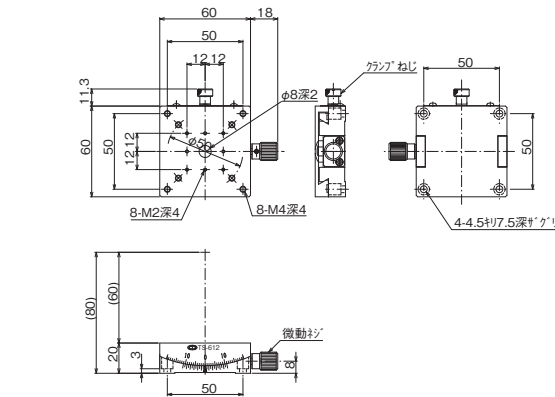


傾斜ステージ ● 手動ステージ ◀

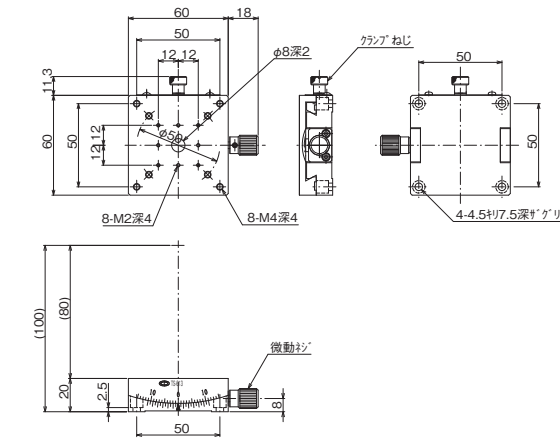
製品の外観図



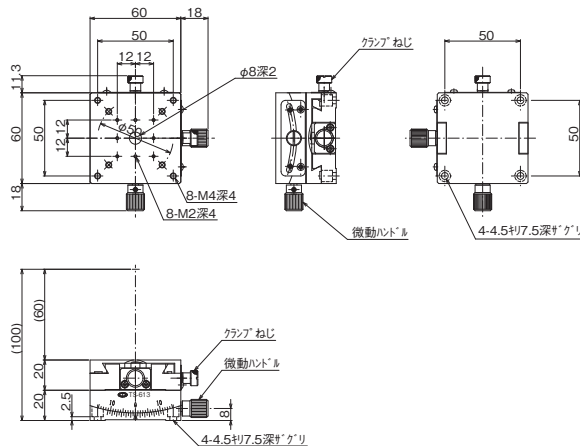
▲ TS-611



▲ TS-612



▲ TS-613



▲ TD-614

自動ステージ

顕微鏡用
自動化製品

手動ステージ

ステージ用
アクセサリ

マイクロ
ステージ

薄型V
ステージ

マクロ
ステージ

ねじ
ステージ

ラジエ
ステージ

ハイク
ステージ

スラム
ステージ

Z昇降
ステージ

回転
ステージ

傾斜
ステージ

傾斜回転
ステージ

X-Y-Z
ステージ

X-Y-Z
ステージ