

▶ 手動ステージ ◯ 傾斜ステージ

● ゴニオステージ 40×40 1軸、2軸(複合カップリング方式)



▲ TS-C411



▲ TS-C412



▲ TS-C413



▲ TD-C411



▲ TD-C412

特長 Sales Point

- 回転中心高さと移動量が異なる1軸の傾斜ステージです。
- 回転中心高さが異なる1軸の傾斜ステージを組み合わせ、同一回転中心とした2軸の傾斜ステージにすることが出来ます。
- 当社独自の複合カップリング機構により微細で非常になめらかな動作が可能です。
- 移動ガイドにアリ溝(D-T方式)を使用しています。
- カメラ、センサなどの精密位置決め用途に広く利用いただけます。

製品番号	TS-C411	TS-C412	TS-C413	TD-C411	TD-C412
製品名	ゴニオステージ 40×40			二軸ゴニオステージ 40×40	
価格(税抜)	¥38,000	¥40,000	¥42,000	¥78,000	¥82,000
移動方向	傾斜1方向			傾斜2方向	
ステージ面送り方式	40mm×40mm 精密ねじ、複合カップリング式				
移動量	±8°	±6°	±5°	上軸±8°、下軸±6°	上軸±6°、下軸±5°
移動量 / ツマミ1回転	約28'11"	約21'45"	約17'43"	約28'11"、 下軸約21'45"	上軸約21'45"、 下軸約17'43"
目量	パーニヤ読み6'				
移動ガイド	アリ				
回転中心(ステージ上面より)	50mm	68mm	86mm	50mm	68mm
回転中心精度	φ0.1mm			—	
耐荷重	29.4N(3kgf)				
質量	0.3kg			0.6kg	
主要材質 / 表面処理	真鍮 / 硬質黒色クロム				
RoHS指令対応状況	RoHS2 規制10物質不含有品				

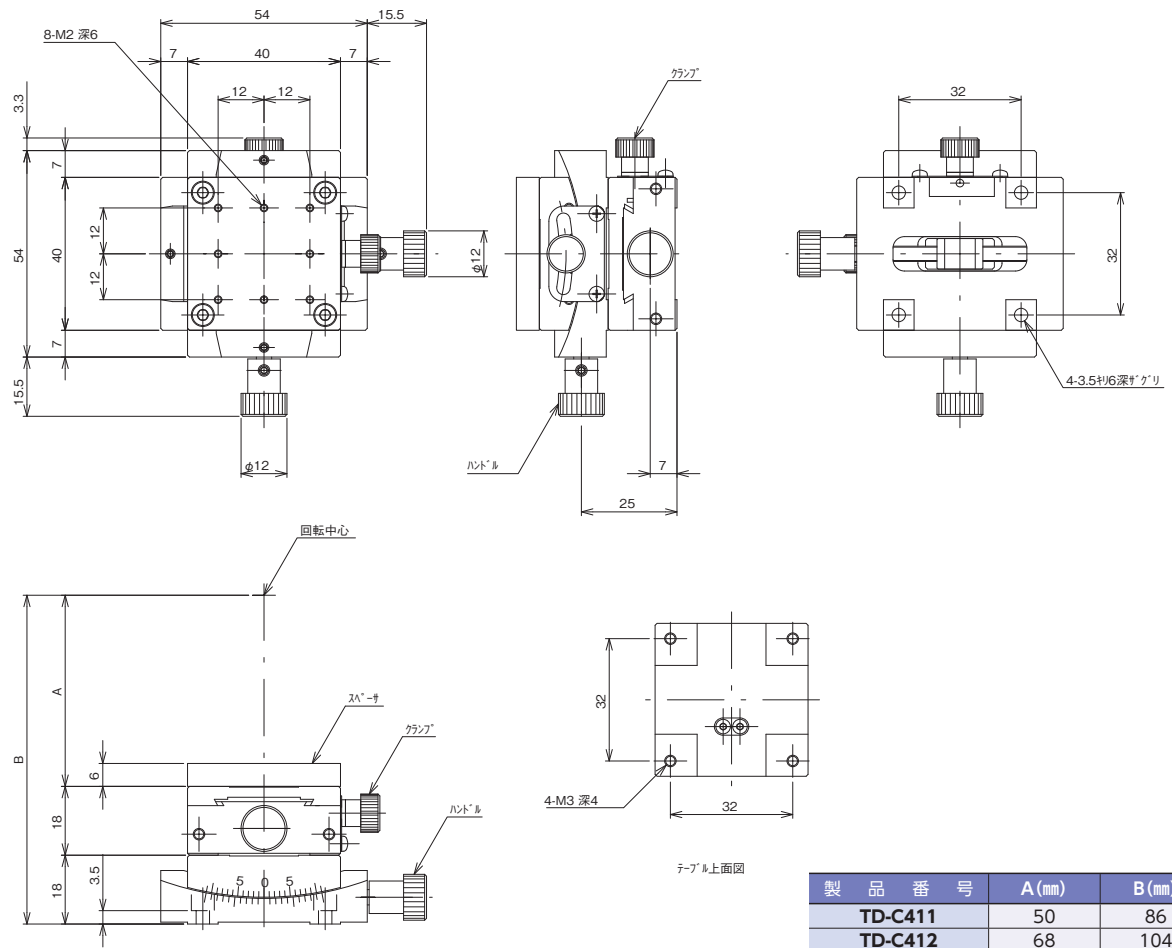
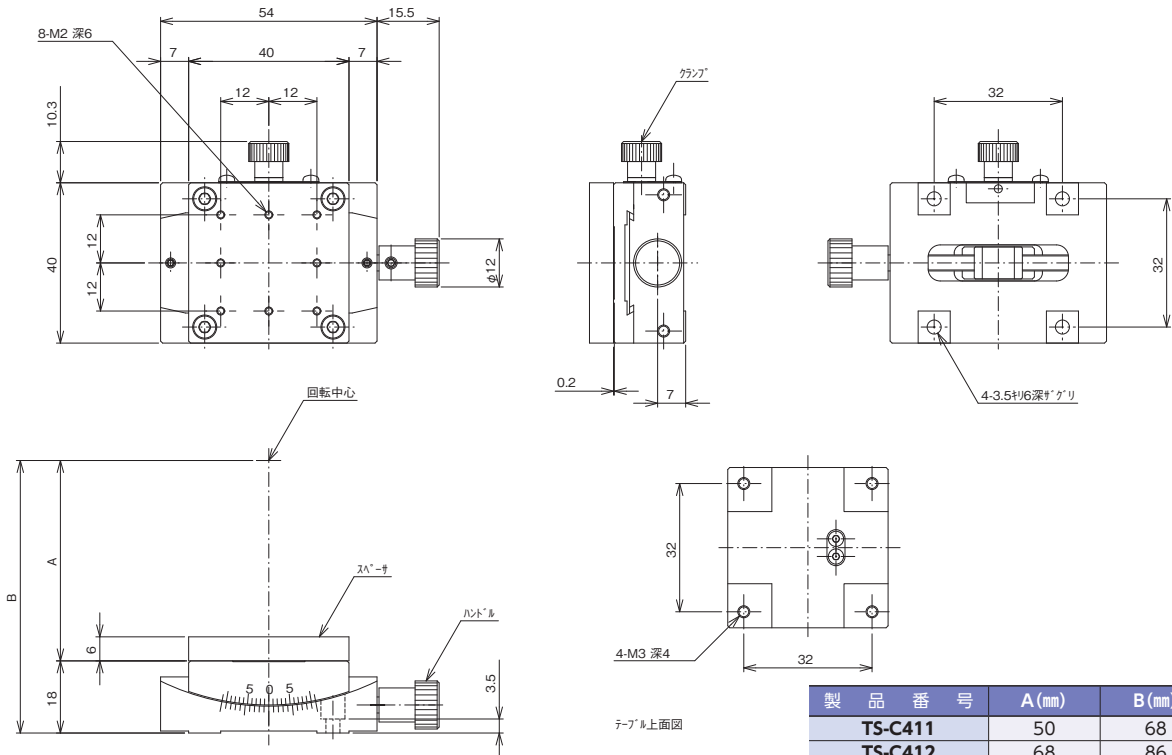
※掲載製品の外觀図面(2D/3D)データはホームページ(https://www.chuo.co.jp)Web製品カタログよりダウンロードできます。

自動ステージ
顕微鏡用
自動化部品
手動ステージ
ステージ用
アクセサリ
フックス
ステージ
薄型B
ステージ
マクロ
ステージ
ねじ
ステージ
ラッピ
ステージ
ハイ
ステージ
レド
システム
ステージ
クロ
ステージ
Z
ステージ
Z
ステージ
傾斜
ステージ
傾斜
ステージ
X、Y、Z
ステージ
X、Y、Z
ステージ



傾斜ステージ ● 手動ステージ ◀

製品の外観図



自動ステージ

顕微鏡用
自動化製品

手動ステージ

ステージ用
アクセサリ

ステージ

薄型V型
ステージ

ステージ

ステージ

ステージ

ステージ

ステージ

ステージ

ステージ

ステージ

ステージ

傾斜ステージ

傾斜回転
ステージ

ステージ

ステージ

ステージ